

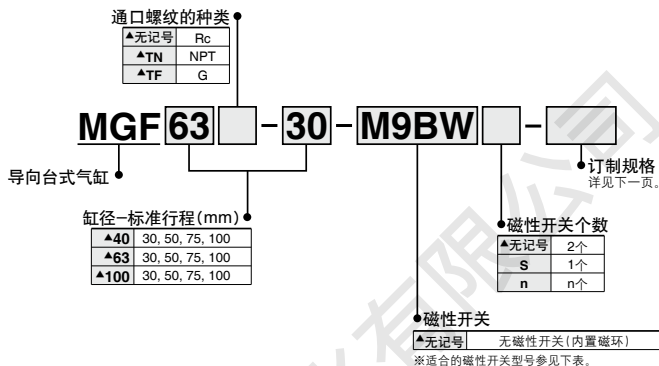
导向台式气缸

MGF 系列

ø40、ø63、ø100

▲: 在技术条件允许的情况下, 请选择带▲的选项, 以便尽可能地获得快速供货的服务。关于快速供货的实现方法, 请参考前附 14。

型号表示方法



适合磁性开关 / 磁性开关单体的详细规格请参见P.1131~1161。

种类	特殊功能	导线引出方式	指示灯	配线(输出)	负载电压		磁性开关型号		导线长度(m)				导线前置插头	适合负载		
					DC	AC	纵向引出	横向引出	0.5 (无记号)	1 (M)	3 (L)	5 (Z)				
无触点 磁性开关	—	直接出线式	有	3线(NPN)	24V	5V, 12V	—	▲M9NV	▲M9N	●	●	●	○	○	IC回路	继电器、 PLC
				3线(PNP)				▲M9PV	▲M9P	●	●	●	○	○		
				2线				▲M9BV	▲M9B	●	●	●	○	○		
				3线(NPN)				M9NWW	M9NW	●	●	●	○	○		
	诊断显示(2色显示)	直接出线式	有	3线(PNP)	24V	5V, 12V	—	M9PWW	M9PW	●	●	●	○	○	IC回路	
				2线				M9BWW	▲M9BW	●	●	●	○	○	—	
	耐水性强(2色显示)	直接出线式	有	3线(NPN)	24V	5V, 12V	—	▲M9NAV	▲M9NA	○	○	●	○	○	IC回路	
				3线(PNP)				※M9PAV	※M9PA	○	○	●	○	○	—	
—	直接出线式	有	2线	24V	12V	—	※M9BAV	▲M9BA	○	○	●	○	○	—		
			无				2线	24V	12V	100V	▲Z76	●	—	●	—	—
有触点 磁性开关	—	直接出线式	无	2线	24V	12V	100V以下	—	▲Z73	●	—	●	—	—	—	继电器、 PLC
				2线	24V	12V	100V以下	—	Z80	●	—	●	—	—	—	—

※※上述型号的产品上也可安装防水性强的磁性开关, 但不能保证其防水性能。
有关上述型号的防水性强的产品, 请与本公司确认。

※导线长度记号 0.5m.....无记号 (例)M9NW ※○符号的无触点磁性开关按订货生产。
1m..... M (例)M9NWM ※○D-A9□, A9□V型不可安装。
3m..... L (例)M9NWL
5m..... Z (例)M9NWX

※除上述记载的型号以外, 还有其他可能适合的磁性开关, 详见公司官网产品目录。
※带导线前置插头的磁性开关详见P.1157。
※磁性开关同包出厂(未组装)。



Order Made

订制规格
详见公司官网产品目录

表示记号	规格 / 内容
-XC79	追加螺孔、钻孔、销孔的加工

▲：在技术条件允许的情况下，请选择带▲的选项，以便尽可能地获得快速供货的服务。关于快速供货的实现方法，请参考前附 14。

规格

缸径(mm)	40	63	100
动作方式	双作用		
使用流体	空气		
保证耐压力	1.5MPa		
最高使用压力	1.0MPa		
最低使用压力	0.1MPa		
环境温度及使用流体温度	-10~60℃		
使用活塞速度	20~200mm/s		
缓冲	两侧垫缓冲		
给油	不给油		
行程长度允差	+1 ₀ ⁰ mm		

标准行程表

型号	标准行程(mm)	中间行程
▲MGF 40	30, 50, 75, 100	关于标准行程以外的中间行程(每5mm行程间隔)装有5、10、15、20、25mm宽的隔板。 例)MGF63-15mm的情况 MGF63-30mm的本体内部装有15mm宽的隔板。因此,气缸缩回时的全长尺寸与30st相同。
▲MGF 63		
▲MGF100		

理论输出力表

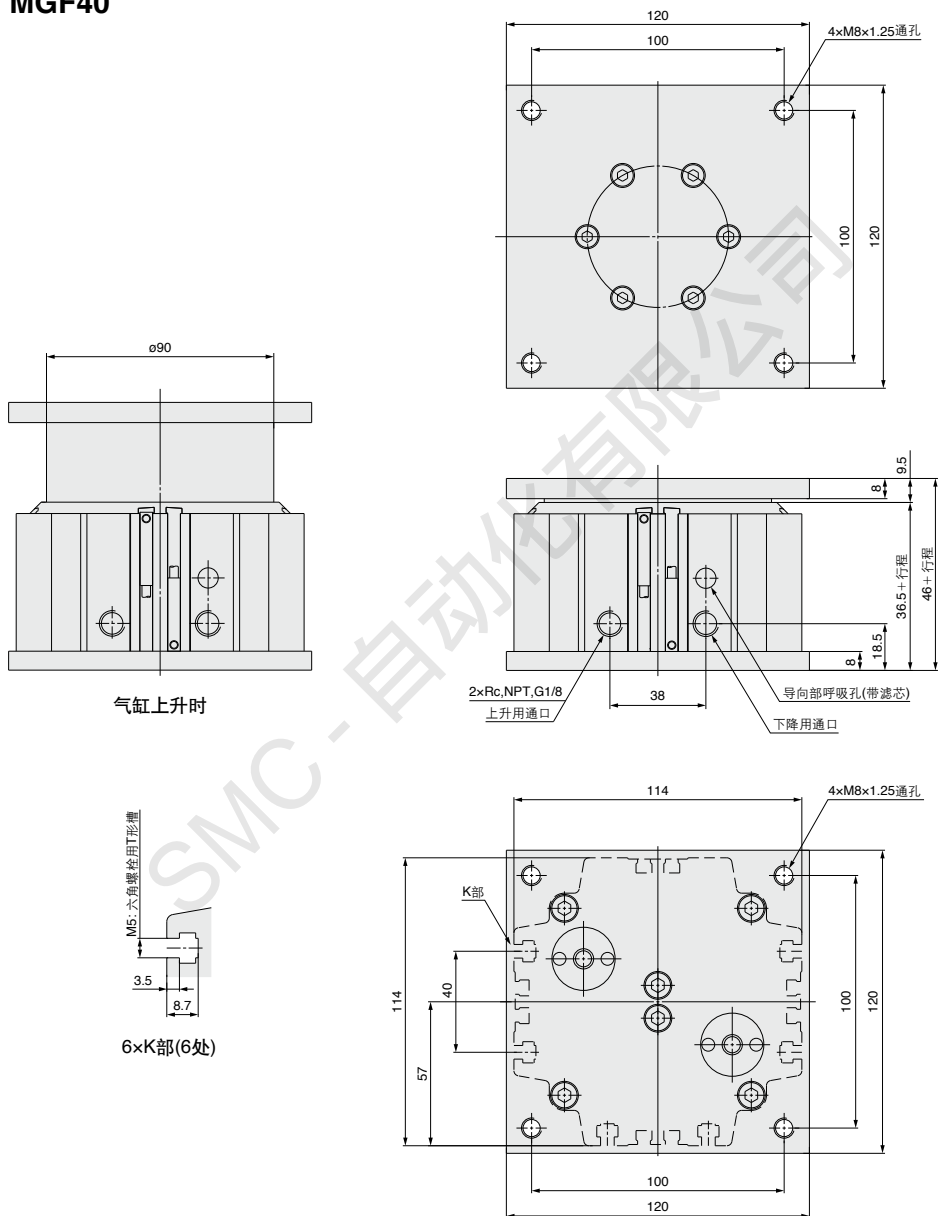
缸径(mm)	杆径(mm)	动作方向	受压面积(mm ²)	使用压力(MPa)									
				0.2	0.3	0.4	0.5	0.6	0.7	0.8	0.9	1.0	
40	25	OUT	1256	251	376	502	628	753	879	1004	1130	1256	
		IN	765	153	229	306	382	459	535	612	688	765	
63	36	OUT	3117	623	935	1246	1558	1870	2182	2493	2805	3117	
		IN	2099	419	629	839	1049	1259	1469	1679	1889	2099	
100	36	OUT	7853	1570	2356	3141	3926	4711	5497	6282	7067	7853	
		IN	6835	1367	2050	2734	3417	4101	4784	5468	6151	6835	

注)理论输出力(N) = 压力(MPa)×受压面积(mm²)。

重量表

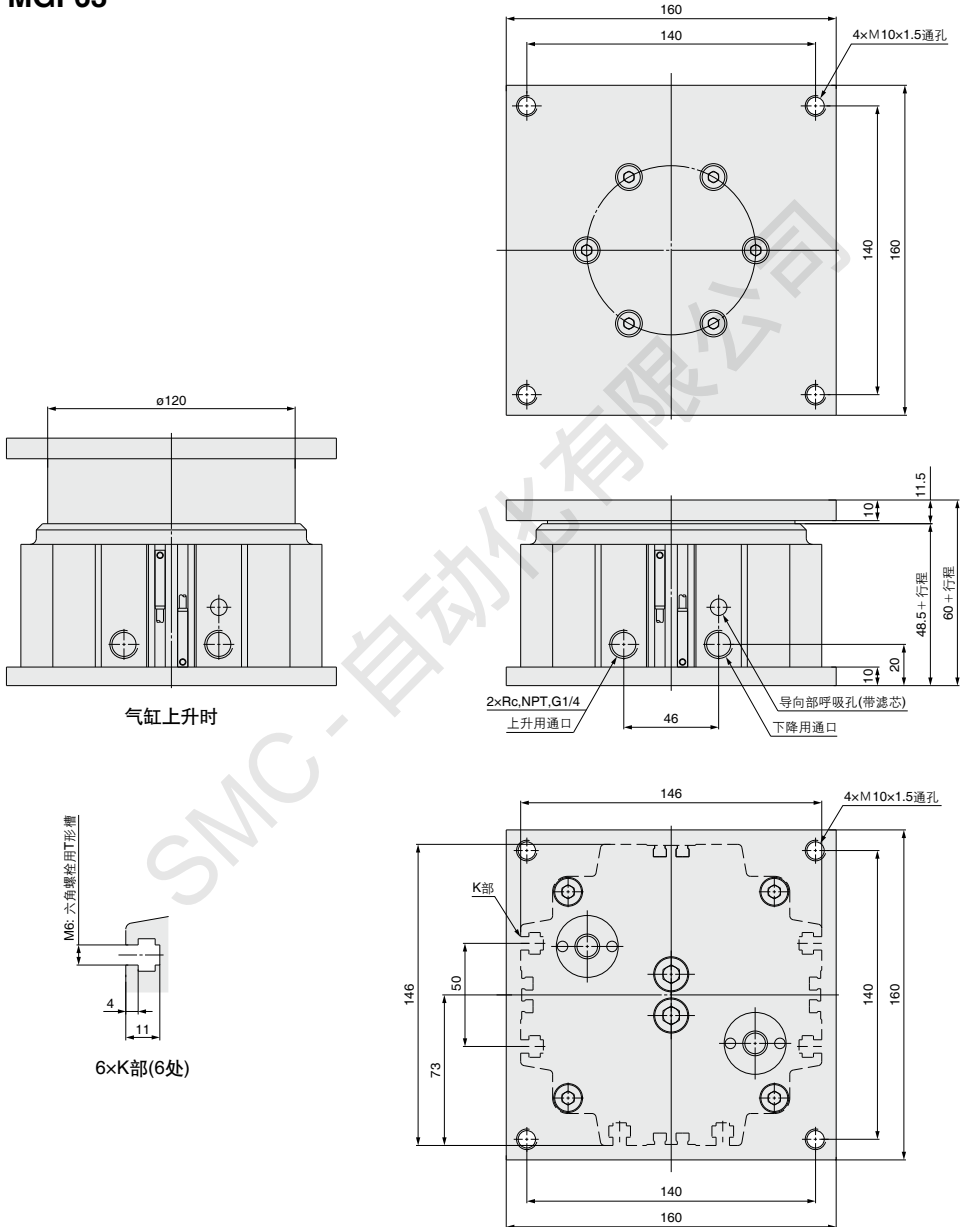
型号	缸径(mm)	标准行程(mm)			
		30	50	75	100
MGF 40	40	2.0	2.4	3.0	3.6
MGF 63	63	4.1	4.8	5.7	6.6
MGF100	100	6.2	7.2	8.4	9.6

MGF40



ø63

MGF63



MXH

MXZ

MXS

MXQ□

MGJ

MGP

MGQ

MGG

MGC

MGF

MGZ

JMGP

CXS

CX2

CXW

MWB

CNS

CLS

CLQ

MLU

MLGP

RHC

MK

RSQ

RSZH

RSH

MGF100

