

模块式 油雾器 AL 系列

油雾器 AL系列  P.65~70	型号	接管口径	可选项
	AL10-A	M5×0.8	托架 (AL10-A除外)
	AL20-A	1/8·1/4	
	AL30-A	1/4·3/8	
	AL40-A	1/4·3/8·1/2	
	AL40-06-A	3/4	
	AL50-A	3/4·1	
	AL60-A	1	

AC

AF+AR+AL

AW+AL

AF+AR

AF+AFM+AR

AW+AFM

附件

AF

AFM/AFD

AR

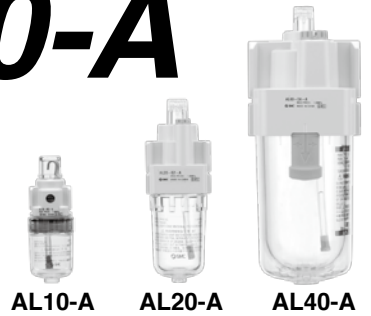
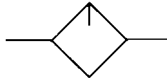
AL

AW

油雾器

AL10-A~AL60-A

JIS图形符号



型号表示方法

AL **30** - **03** **B** - **A**

① ② ③ ④ ⑤

·可选项、准标准请从a~d各项目中逐一选出。
·可选项、准标准重复规格の場合按数字、字母从小到大顺序排列表示。
例) AL30-03B-3RW-A

	记号	内容	① 主体大小						
			10	20	30	40	50	60	
② 螺纹种类	无记号	米制螺纹(M5)	●	-	-	-	-	-	
	N	Rc	-	●	●	●	●	●	
	F	NPT	-	●	●	●	●	●	
		G	-	●	●	●	●	●	
③ 接管口径	M5	M5×0.8	●	-	-	-	-	-	
	01	1/8	-	●	-	-	-	-	
	02	1/4	-	●	●	●	-	-	
	03	3/8	-	-	●	●	-	-	
	04	1/2	-	-	-	●	-	-	
	06	3/4	-	-	-	●	●	-	
	10	1	-	-	-	-	●	●	
④ 可选项(安装)	无记号	无安装可选项	●	●	●	●	●	●	
	B ^{注1)}	带托架	-	●	●	●	●	●	
⑤ 准标准	a 杯体 ^{注2)}	无记号	聚碳酸酯杯	●	●	●	●	●	●
		2	金属杯	●	●	●	●	●	●
		6	尼龙杯	●	●	●	●	●	●
		8	带液位计金属杯	-	-	●	●	●	●
		C	带杯保护罩	-	●	- 注3)	- 注3)	- 注3)	- 注3)
		6C	带杯保护罩·尼龙杯	-	●	- 注4)	- 注4)	- 注4)	- 注4)
	b 油排出口	无记号	无排水活门	●	●	●	●	●	●
		3	带排水活门	●	●	-	-	-	-
		3W ^{注5)}	带倒钩接头排水活门	-	-	●	●	●	●
	c 流向	无记号	流向:左→右	●	●	●	●	●	●
R		流向:右→左	●	●	●	●	●	●	
d 压力单位	无记号	产品标牌、注意标牌:MPa	●	●	●	●	●	●	
	Z ^{注6)}	产品标牌、注意标牌:psi、°F	○ ^{注7)}	○ ^{注7)}	○ ^{注7)}	○ ^{注7)}	○ ^{注7)}	○ ^{注7)}	

注1) 可选项为同时包装, 未组装。

注2) 杯体的耐化学液性由P.68化学品数据表确认。

注3) 杯体保护罩为标准装备(聚碳酸酯)。

注4) 杯体保护罩为标准装备(尼龙)。

注5) 金属杯: 不可选择与2、8的组合。

注6) 螺纹种类为M5、NPT。

根据新计量方法(日本国内用SI单位), 仅向日本国外销售。

注7) ○对应螺纹种类仅为M5、NPT。

标准规格

型号	AL10-A	AL20-A	AL30-A	AL40-A	AL40-06-A	AL50-A	AL60-A
接管口径	M5×0.8	1/8·1/4	1/4·3/8	1/4·3/8·1/2	3/4	3/4·1	1
使用流体	空气						
环境温度及使用流体温度	-5~60°C (未冻结)						
保证耐压力	1.5MPa						
最高使用压力	1.0MPa						
滴下最少流量 {L/min(ANR)} ^{注)}	4	15	1/4: 30 3/8: 40	1/4: 30 3/8: 40 1/2: 50	50	190	220
贮油量(cm ³)	7	25	55	135			
推荐使用油	透平油1号(ISO VG32)						
杯体材质	聚碳酸酯						
杯体保护罩	-	准标准(钢带)	标准装备(聚碳酸酯)				
质量(kg)	0.07	0.10	0.20	0.38	0.43	0.94	1.09

注)·进口压力: 0.5MPa、透平油1号(ISO VG32)、温度20°C、油量调整阀: 全开的条件下、滴下数为5滴/分以上时的流量。
·对于出口侧ON/OFF重复操作的回路, 请将每分钟的平均空气消耗量调节至大于滴下最少流量的量。

可选项型号

可选项规格	型号						
	AL10-A	AL20-A	AL30-A	AL40-A	AL40-06-A	AL50-A	AL60-A
托架组件 ^{注)}	-	AF22P-050AS	AF32P-050AS	AF42P-050AS	AF42P-070AS	AF52P-050AS	

注) 托架组件为托架和2个安装螺钉。

杯体组件型号

杯体材质	油排出口	其他	型号						
			AL10-A	AL20-A	AL30-A	AL40-A	AL40-06-A	AL50-A	AL60-A
聚碳酸酯	无排水活门	-	C1SL-A	C2SL-A	-	-			
		带杯体保护罩	-	C2SL-C-A	C3SL-A	C4SL-A			
	带排水活门	-	C1SL-3-A	C2SL-3-A	-	-			
		带杯体保护罩	-	C2SL-3C-A	C3SL-3-A	C4SL-3-A			
带倒钩接头排水活门	带杯体保护罩	-	-	C3SL-3W-A	C4SL-3W-A				
尼龙	无排水活门	-	C1SL-6-A	C2SL-6-A	-	-			
		带杯体保护罩	-	C2SL-6C-A	C3SL-6-A	C4SL-6-A			
	带排水活门	-	C1SL-36-A	C2SL-36-A	-	-			
		带杯体保护罩	-	C2SL-36C-A	C3SL-36-A	C4SL-36-A			
带倒钩接头排水活门	带杯体保护罩	-	-	C3SL-36W-A	C4SL-36W-A				
金属	无排水活门	-	C1SL-2-A	C2SL-2-A	C3SL-2-A	C4SL-2-A			
		带液位计	-	-	C3LL-8-A	C4LL-8-A			
	带排水活门	-	C1SL-23-A	C2SL-23-A	C3SL-23-A	C4SL-23-A			
		带液位计	-	-	C3LL-38-A	C4LL-38-A			

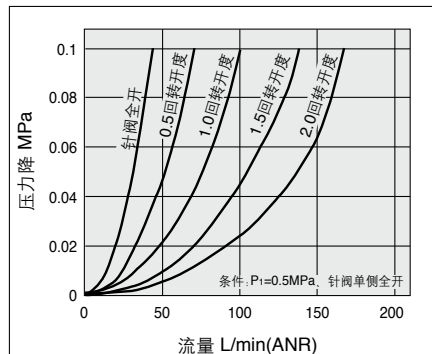
注)·AL20-A~AL60-A的杯体组件带杯密封圈。
·关于单位表示psi、°F规格, 请与营业员联系。

AC
AF+AR+AL
AW+AL
AF+AR
AF+AFM+AR
AW+AFM
附件
AF
AFM/AFD
AR
AL
AW

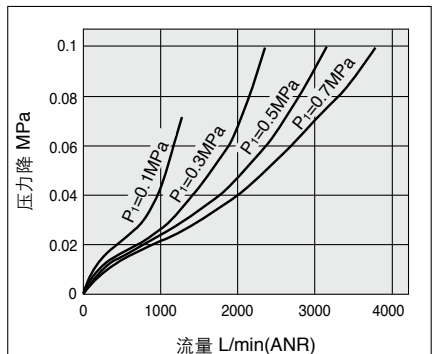
AL10-A~AL60-A 系列

流量特性(代表值)

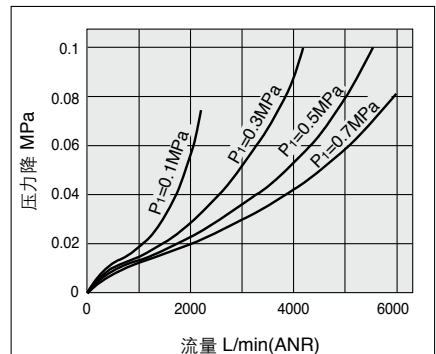
AL10-A M5



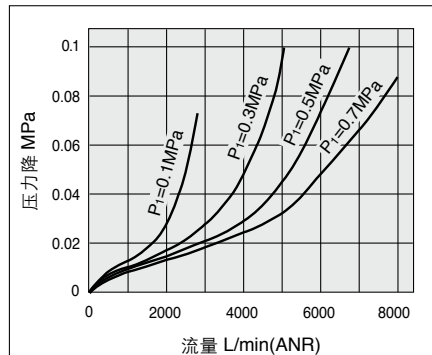
AL20-A Rc1/4



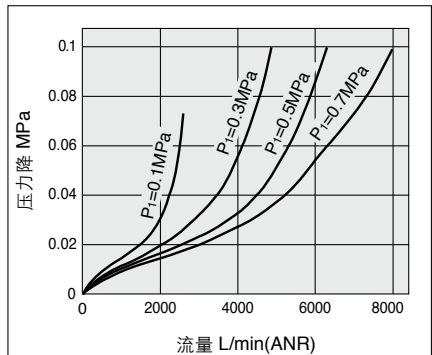
AL30-A Rc3/8



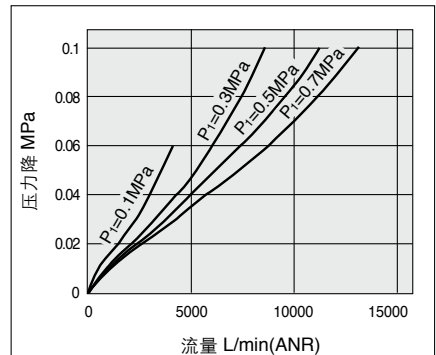
AL40-A Rc1/2



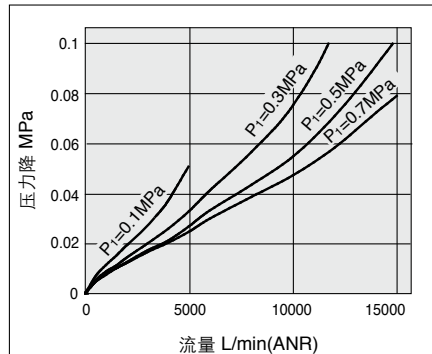
AL40-06-A Rc3/4



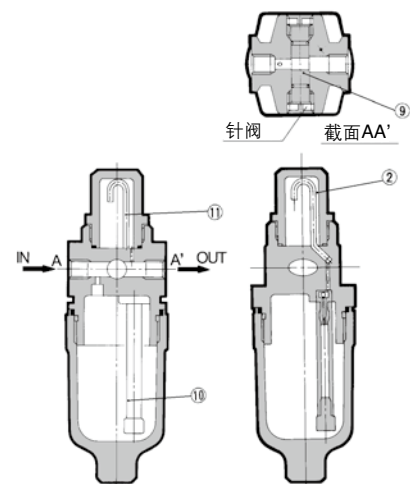
AL50-A Rc1



AL60-A Rc1



AL10型动作原理



由IN侧进入的一部分空气对杯内的油面加压。另外，其他部分空气通过针阀⑨流向OUT侧，这时由于杯内的压力和滴油窗②内的压力差，杯内的油通过导油管⑩从滴油管⑪滴下，向OUT侧给油。油量可通过正面针阀⑨的开度曲线调整。针阀向右旋转时油量增加，向左旋转(全开)时停止滴油。未使用侧的针阀请使之处于全开状态。

⚠ 产品单独注意事项

使用前必读。安全上的注意由封底确认，F.R.L.共通注意事项由《SMC产品使用注意事项》以及《使用说明书》确认。
<http://www.smcworld.com>

选定

⚠ 警告

- ①不能从出口侧流入压缩空气，以免成为舌状活门破损的原因。
- ②空气过滤阀、过滤减压阀、油雾器的标准杯体、油雾器的滴下窗的材质为聚碳酸酯。请不要在有合成油、有机溶剂、化学药液、切削油、碱、螺纹紧固剂等场合使用。

由于有机溶剂、化学药液的环境以及附着物的影响而造成物性劣化的化学品资料。(参考)

种类	化学品名	使用用途例	材质	
			聚碳酸酯	尼龙
酸	盐酸 硫酸磷酸 铬酸	金属酸洗液	△	×
碱	氢氧化钠 氢氧化钾 熟石灰 氨水 碳酸钠	金属脱脂 工业盐 水溶性切削油	×	○
无机盐	硫化钠 硝酸钾 硫酸钠	—	×	△
盐酸系溶剂	四氯化碳 氯仿 氯化乙烯 二氯甲烷	金属的洗净液 印刷油墨 稀释	×	△
芳香族类	苯 甲苯 稀释剂	涂料 干洗	×	△
酮类	丙酮 丁酮 环己烷	胶卷 干洗 纤维工业	×	×
乙醇类	酒精 IPA 甲醇	不冻剂 接粘剂	△	×
油类	汽油 灯油	—	×	○
酯类	苯二甲酸二甲基 苯二甲酸二乙基 醋酸	合成油 防锈油的添加剂	×	○
醚类	甲醚 乙醚	制动器油的添加剂	×	○
胺类	甲胺	切削油 制动器油的添加剂 橡胶促进剂	×	×
其他	防松胶 海水 检漏器	—	×	△

○：大体安全 △：会受一部分影响 ×：有影响

有上記因素或有疑虑的场合，为了安全起见，请使用金属杯。

选定

⚠ 注意

- ①油雾器之前有分支的场合、油有可能逆流，故应使用单向阀(AKM系列)。

维护保养

⚠ 警告

- ①AL10-A、AL20-A型不能在加压下注油，应排出进口压力后再注油。
- ②AL20-A~AL60-A油量调整阀(滴油窗组件)的调整请手动进行。左回转滴油量增加，右回转滴油量减少。如果使用工具则会造造成破损。全闭状态下拧3圈则为全开。请勿超出回转数。另外表示的数字为调整位置的大致值，并非表示滴下量的数字。

⚠ 注意

- ①请每天检查一次油的滴下量。一旦有滴下不良，就会成为润滑对象出现故障的原因。

安装、调整

⚠ 注意

- ①AL30-A~AL60-A的杯体安装时，一定要将锁定按钮安装在主体正面(或背面)的凹部位置，否则将会成为杯脱落或破损的原因。



AC

AF+AR+AL

AW+AL

AF+AR

AF+AFM+AR

AW+AFM

附件

AF

AFM/AFD

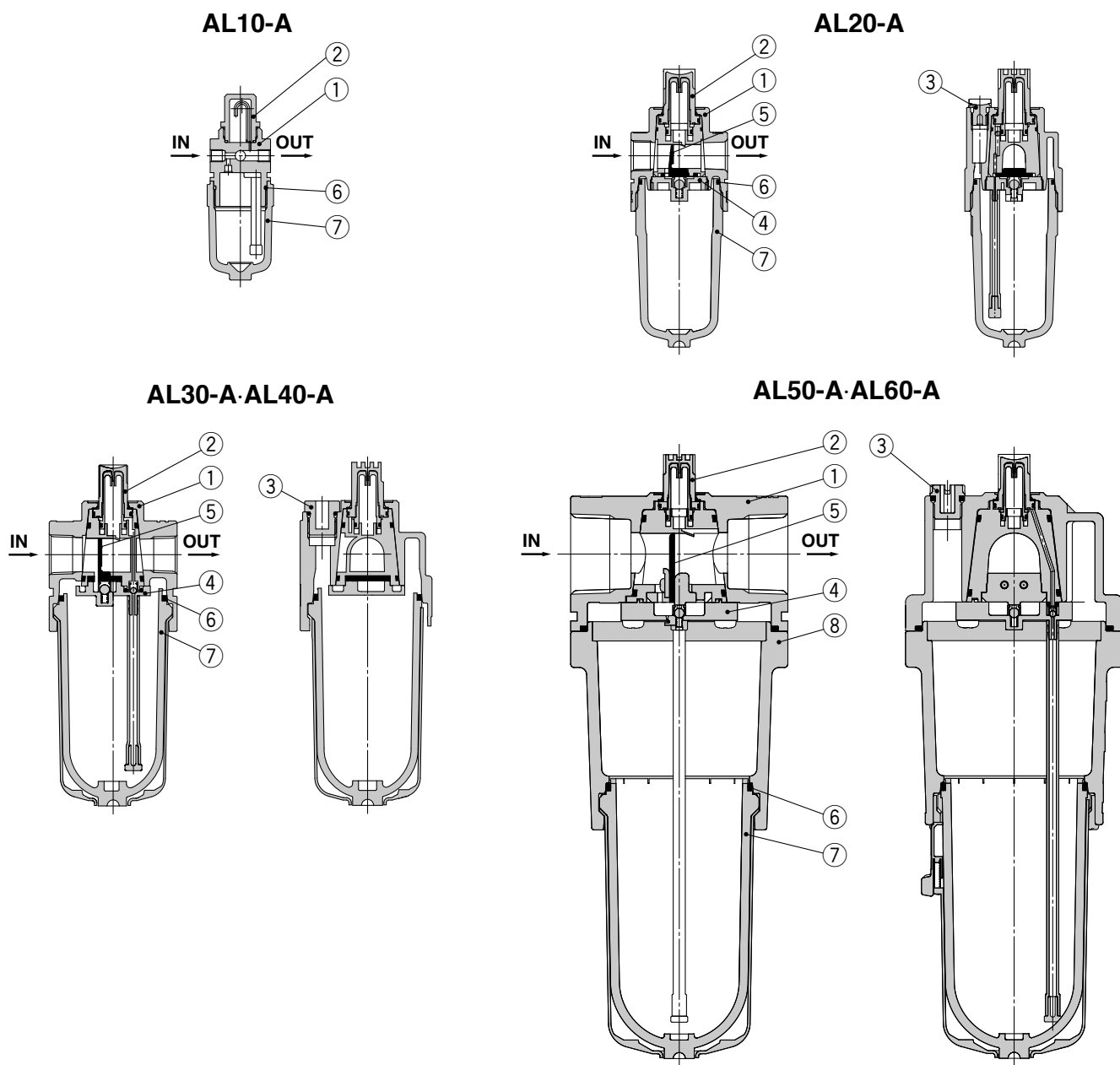
AR

AL

AW

AL10-A~AL60-A 系列

结构简图



组成零部件

序号	名称	材质	型号	备注
1	主体	压铸锌	AL10-A	铂金色
		压铸铝	AL20-A~AL60-A	
8	底座	压铸铝	AL50-A-AL60-A	铂金色

可换件

序号	名称	材质	零部件型号						
			AL10-A	AL20-A	AL30-A	AL40-A	AL40-06-A	AL50-A	AL60-A
2	滴油窗组件	聚碳酸酯	AL10P-050AS	AL20P-080AS					
3	注油塞组件	-	-	AL22P-060AS	AL32P-060AS	AL42P-060AS			
4	舌状活门压板组件	-	-	AL20P-030AS	AL30P-030AS	AL40P-030AS	AL50P-030AS	AL60P-030AS	
5	舌状活门(组件)	合成树脂	-	AL20P-040S	AL30P-040S	AL40P-040S	AL50P-040AS	AL60P-040AS	
6	杯体密封件	NBR	C1SFP-260S	C2SFP-260S	C3FP-260S	C42FP-260S			
7	杯体组件 ^{注)}	聚碳酸酯	C1SL-A	C2SL-A	C3SL-A	C4SL-A			

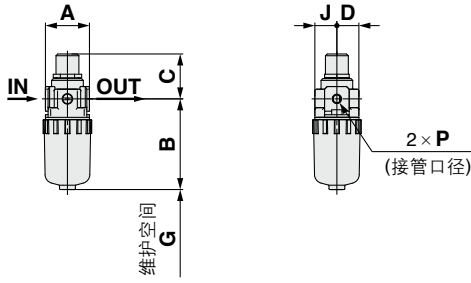
注) AL20-A~AL60-A附带杯密封圈。

单位表示psi、°F规格请与营业员联系。

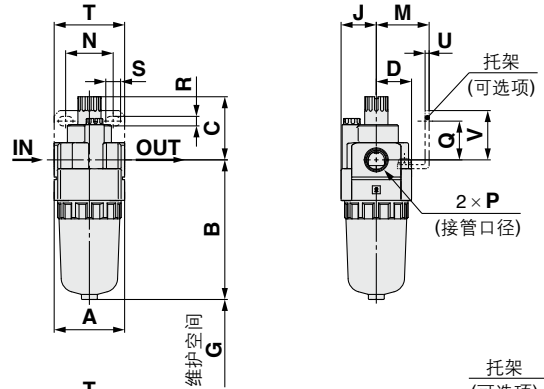
AL30-A~AL60-A的杯组件附带杯体保护罩(材质:聚碳酸酯)。

外形尺寸图

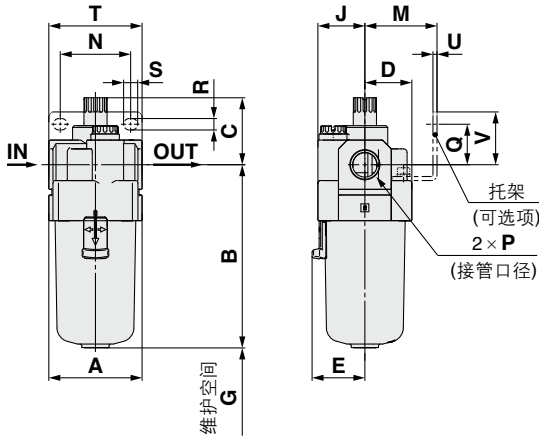
AL10-A



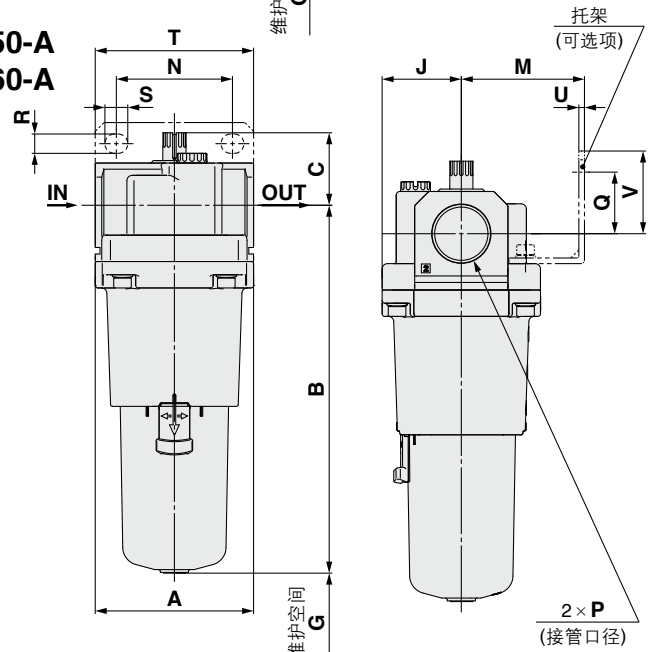
AL20-A



AL30-A~AL40-06-A



AL50-A AL60-A



适合型号	AL10-A-AL20-A			AL30-A~AL60-A
可选项 / 准标准规格	带排水活门	金属杯	带排水活门金属杯	金属杯
外形图				

适合型号	AL30-A~AL60-A				
可选项 / 准标准规格	带排水活门	带液位计金属杯	金属杯带排水活门	带液位计金属杯、带排水活门	带倒钩接头排水活门
外形图					

型号	标准规格							可选项规格								准标准规格						
								托架安装尺寸								带排水活门	带倒钩接头	金属杯	金属杯带排水活门	带液位计金属杯	带液位计金属杯、带排水活门	
	P	A	B	C	D	E	G	J	M	N	Q	R	S	T	U	V	B	B	B	B	B	B
AL10-A	M5×0.8	25	51.5	25.5	12.5	-	35	12.5	-	-	-	-	-	-	-	-	59.9	-	56.3	59.3	-	-
AL20-A	1/8-1/4	40	79.3	35.9	20	-	60	20	30	27	22	5.4	8.4	40	2.3	28	87.7	-	84.5	87.5	-	-
AL30-A	1/4-3/8	53	104.1	38.1	26.7	30	80	26.7	41	40	23	6.5	8	53	2.3	30	115.1	123.6	104.1	117.6	124.1	137.6
AL40-A	1/4-3/8-1/2	70	136.1	39.8	35.5	38.4	110	35.5	50	54	26	8.5	10.5	70	2.3	35	147.1	155.6	136.1	149.6	156.1	169.6
AL40-06-A	3/4	75	138.1	37.8	35.5	38.4	110	35.5	50	54	25	8.5	10.5	70	2.3	34	149.1	157.6	138.1	151.6	158.1	171.6
AL50-A	3/4-1	90	209.1	41.2	45	-	110	45	70	66	35	11	13	90	3.2	47	220.1	228.6	209.1	222.6	229.1	246.2
AL60-A	1	95	223.1	44.7	47.5	-	110	47.5	70	66	35	11	13	90	3.2	47	234.1	242.6	223.1	236.6	243.1	256.6