

! 本产品是针对个别客户的需求而开发的，关于交货期、价格，请向本公司营业所确认。 特定开发产品信息

Point to Group
P.G. information

机控阀

2通 / XT34-313

3通 / XT34-133

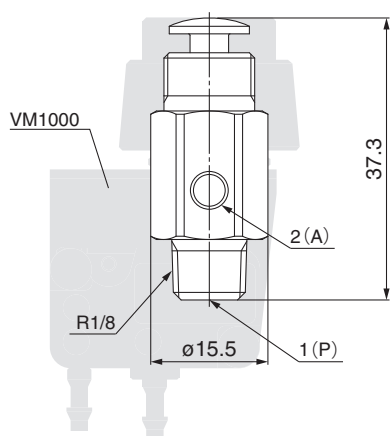
5通 / XT34-312A

特长 省空间、轻量

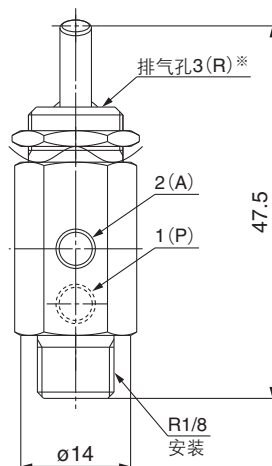


■小型、轻量

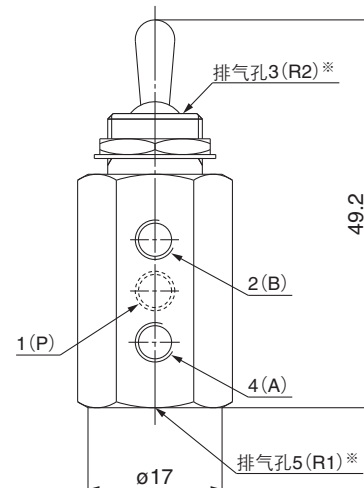
2通 / XT34-313(重量 : 32g)



3通 / XT34-133(重量 : 38g)



5通 / XT34-312A(重量 : 64g)



规格

型号	XT34-313	XT34-133	XT34-312A
通口数	2通	3通	5通
JIS记号			
使用流体	空气		
流体温度	0~60℃		
环境温度	-5~50℃		
使用压力范围	0~0.9MPa	0~0.8MPa	0~0.9MPa
重量	32g	38g	64g

※排气孔上未安装消音器。



注意 为了安全地使用本产品，在使用之前，请务必认真阅读、理解本公司《Best Pneumatics》(综合样本)中《安全注意事项》的内容。

SMC(中国)有限公司 地址：北京经济技术开发区兴盛街甲2号
© SMC (China) Co., Ltd. All Rights Reserved

<http://www.smc.com.cn>

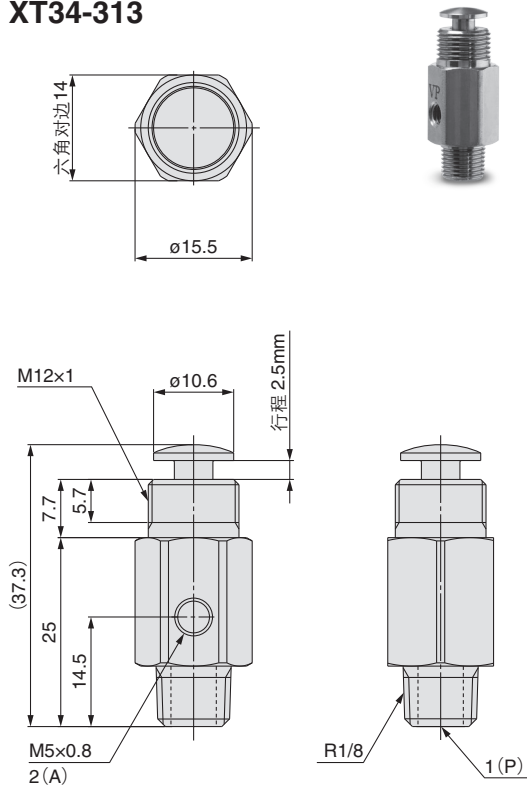


SP163X-021C
P: VS

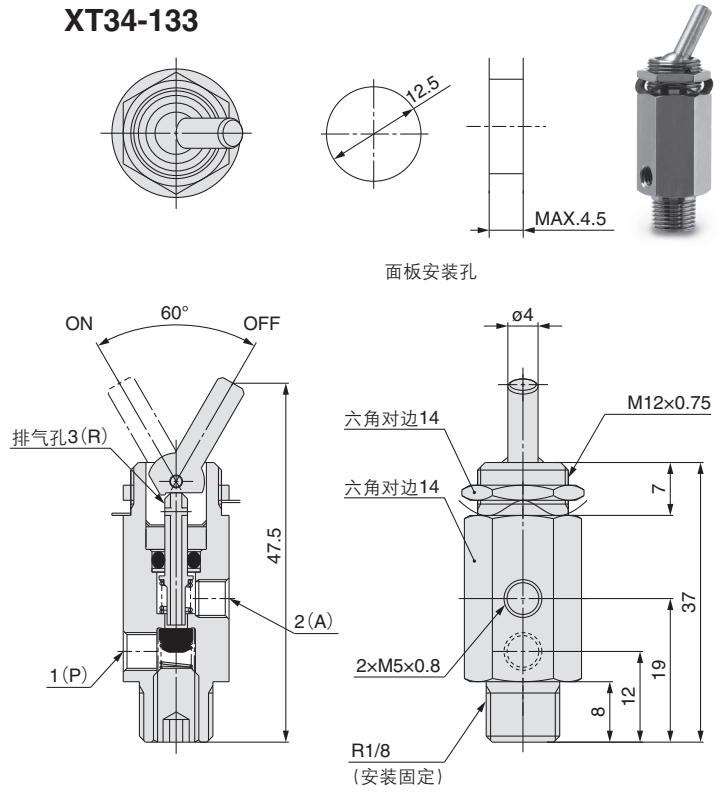
外形尺寸图

(mm)

XT34-313



XT34-133



XT34-312A

