

! 本产品是针对个别客户的需求而开发的，关于交货期、价格，请向本公司营业所确认。 特定开发产品信息

Point to Group
P.G.information

大流量速度控制阀

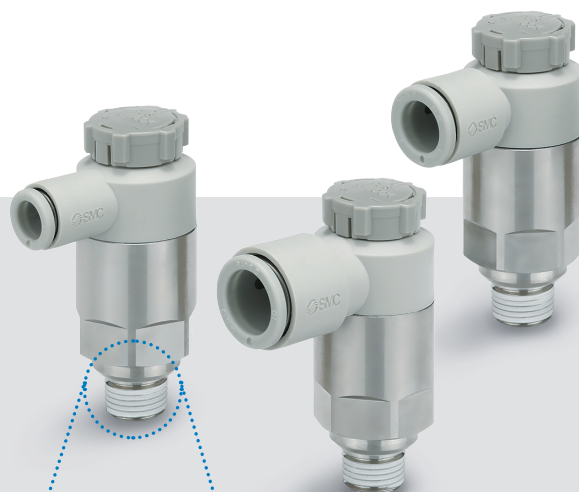
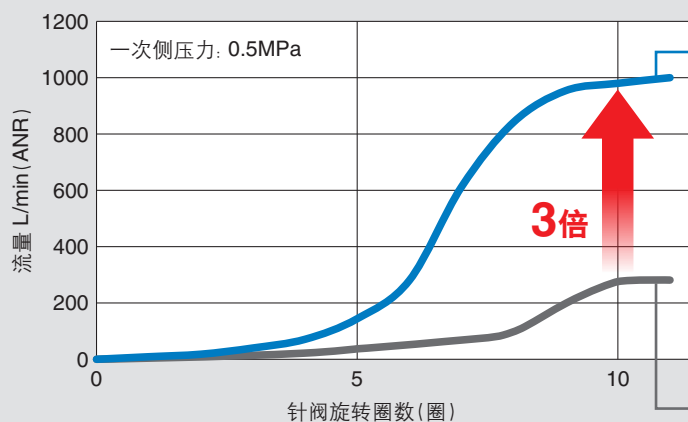
AS3201F-01-□□SA-X778

特点 最大流量：1000^{*} L/min(ANR)

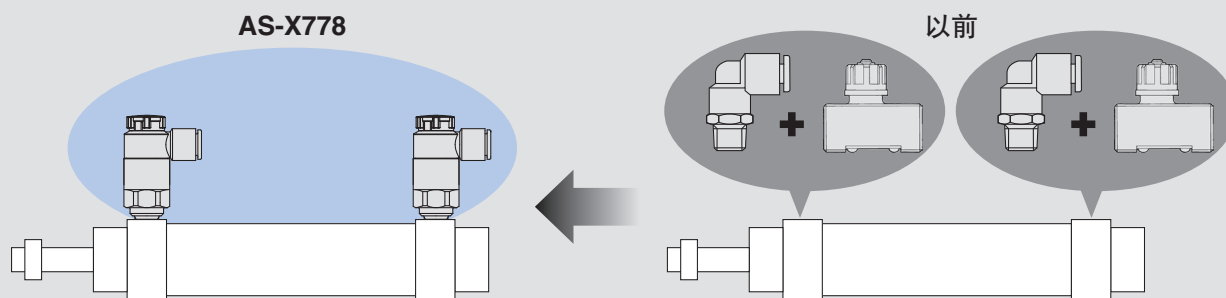
※适合管子外径φ8、φ10时

○扩大孔口直径，对应气缸高速驱动

○流量特性



○减少零部件和安装工时



规格

使用流体	空气
保证耐压力	1.5MPa
控制方式	排气节流
使用压力范围	0.1~1MPa
环境温度及使用流体温度	-5~60°C(未冻结)
适合管子材质	尼龙、软尼龙、聚氨酯 ^{注)} 、FEP、PFA

注) 请注意软尼龙、聚氨酯的最高使用压力。
(关于管子的详细规格，请参见本公司官网产品目录。)



注意 为了安全地使用本产品，在使用之前，请务必认真阅读、理解本公司《Best Pneumatics》(综合样本)中《安全注意事项》的内容。

SMC(中国)有限公司 地址：北京经济技术开发区兴盛街甲2号
© SMC (China) Co., Ltd. All Rights Reserved

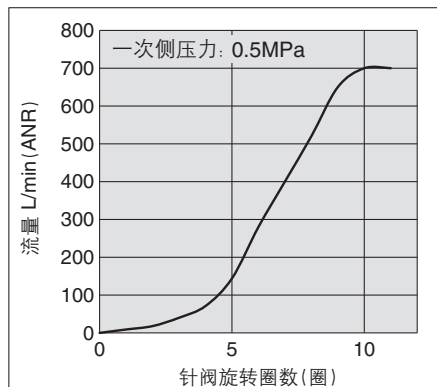
<http://www.smc.com.cn>



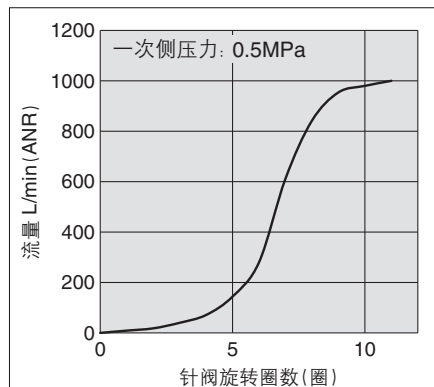
SP163X-018C
P: VX

流量特性

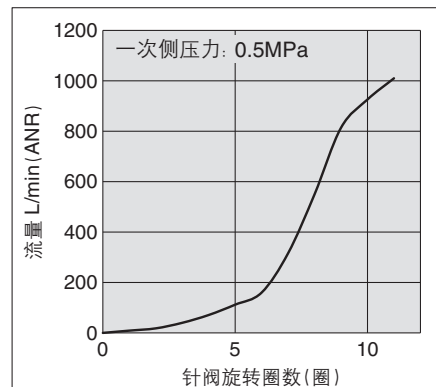
AS3201F-01-06SA-X778



AS3201F-01-08SA-X778



AS3201F-01-10SA-X778



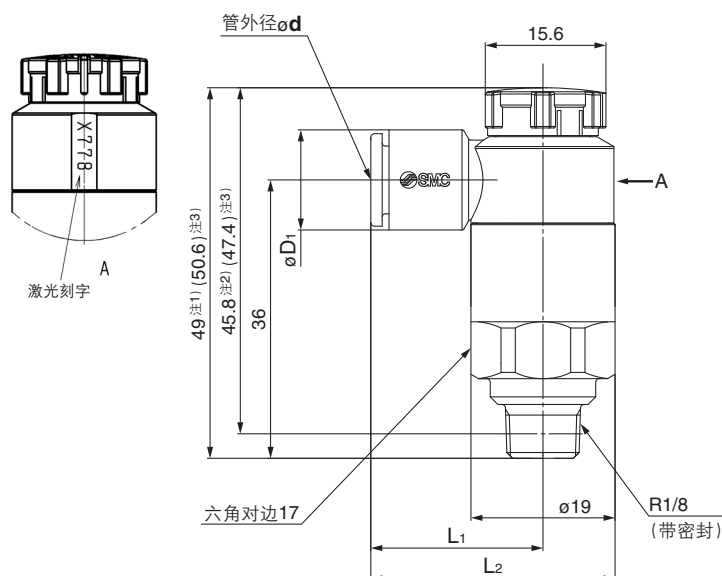
型号表示方法

AS3201F-01-**06**SA-X778

● 适合管子外径
米制尺寸

06	φ6
08	φ8
10	φ10

外形尺寸图



型号	d	D ₁	L ₁	L ₂
AS3201F-01-06SA-X778	6	10.4	32.1	36.4
AS3201F-01-08SA-X778	8	13.2	33	36.4
AS3201F-01-10SA-X778	10	15.9	37	35.7

注1) 参考尺寸
注2) 螺纹拧入后的参考尺寸
注3) Lock时的参考尺寸