

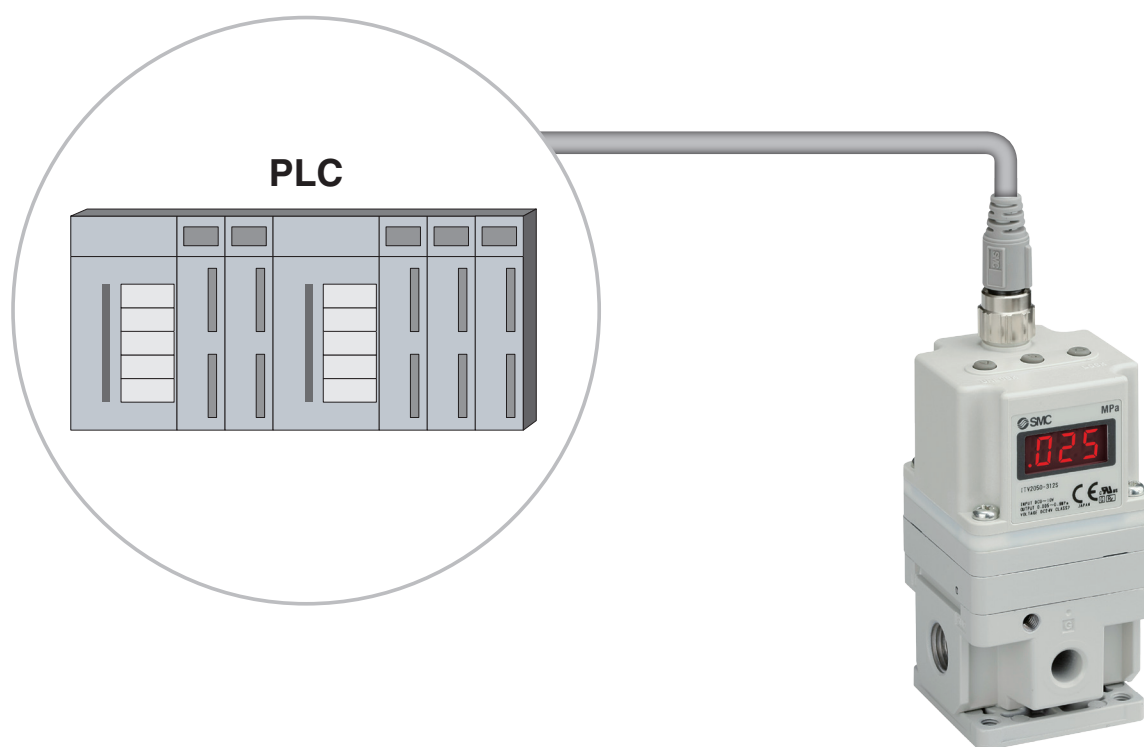
# 电-气比例阀

ITV1000、2000、3000-□4□□□□□-X256

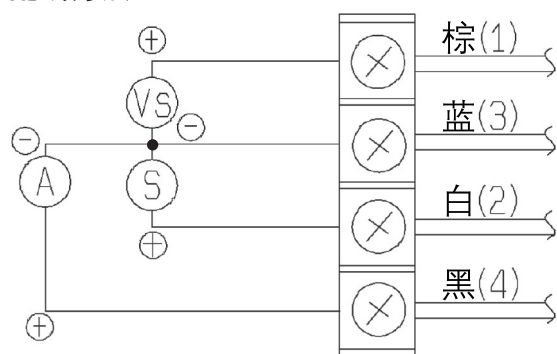
## 特点

监控输出：模拟输出 DC4~20mA **源式**

可在对应源式的PLC上  
监控ITV的模拟输出。



## 配线方法



- Vs: 供给电源 DC24V  
 S: 输入信号 DC4~20mA (ITV□0□0-04)  
 DC0~20mA (ITV□0□0-14)  
 DC0~5V (ITV□0□0-24)  
 DC0~10V (ITV□0□0-34)  
 A: 输出信号 DC4~20mA

## 注意

为了安全地使用本产品，在使用之前，请务必认真阅读、理解本公司《Best Pneumatics》(综合样本)中《安全注意事项》的内容。

**规格**(压力特性、流量特性、溢流特性与标准品相同。请参见产品目录。)

型号		ITV1010	ITV1030	ITV1050
		ITV2010	ITV2030	ITV2050
		ITV3010	ITV3030	ITV3050
最低供给压力		设定压力+0.1MPa		
最高供给压力		0.2MPa	1.0MPa	
设定压力范围 <sup>注1)</sup>		0.005~0.1MPa	0.005~0.5MPa	0.005~0.9MPa
电源	电压	DC24V±10%		
	消耗电流	0.12A以下		
输入信号	电流型	DC4~20mA、DC0~20mA		
	电压型	DC0~5V、DC0~10V		
输入阻抗	电流型	250Ω以下		
	电压型	约6.5kΩ		
输出信号(监控输出)		模拟输出DC4~20mA(源式)		
线性度		±1%F.S.以下		
迟滞性		0.5%F.S.以下		
重复性		±0.5%F.S.以下		
灵敏度		0.2%F.S.以下		
温度特性		±0.12%F.S./°C以下		
输出压力指示 <sup>注2)</sup>	精度	±2%F.S.±1digit以下		
	最小单位	MPa:0.001; kgf/cm <sup>2</sup> :0.01; bar:0.01; psi:0.1 <sup>注3)</sup> ; kPa:1		
环境温度及使用流体温度		0~50°C(但未结露)		
保护结构		IP65		
重量	ITV10□0	约250g(无可选项)		
	ITV20□0	约350g(无可选项)		
	ITV30□0	约645g(无可选项)		

注1) 本产品在出厂时的状态下，外加输入信号0%时的输出压力为0kPa，但是有时会残留0.005MPa以下的压力。需要将压力完全降至0kPa的场合，请在输出侧安装3通阀等排出残压。

注2) 当进行归零及满幅等数值调整时，输出压力显示最小单位，(ex.0.001~0.500MPa)而且不可切换单位。

注3) 0.9MPa(130psi)型的最小单位为1psi。

注4) 上述特性仅限于静态，在输出侧消耗空气的场合，压力可能会变动。

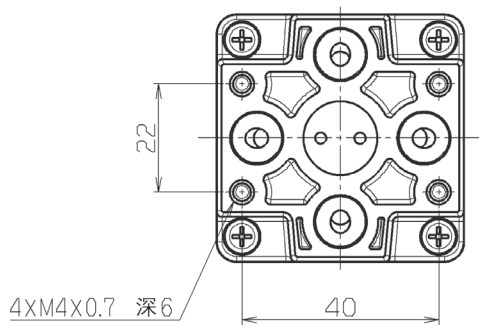
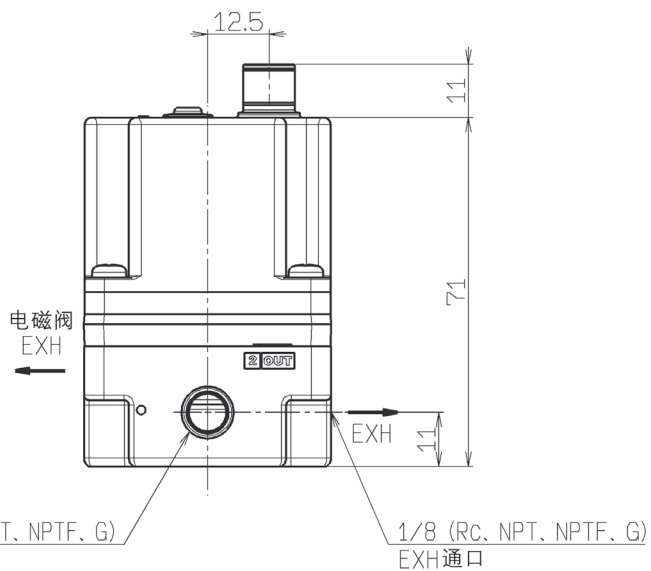
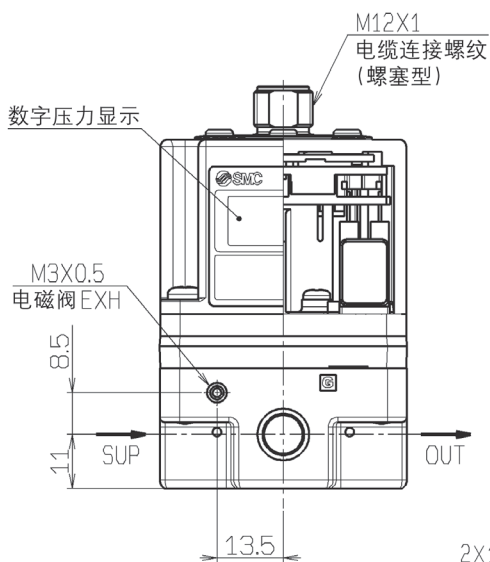
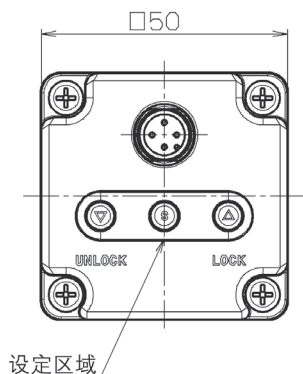
**型号表示方法**(符合CE认证产品)



外形尺寸图

(mm)

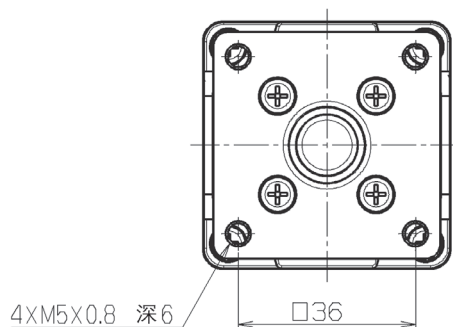
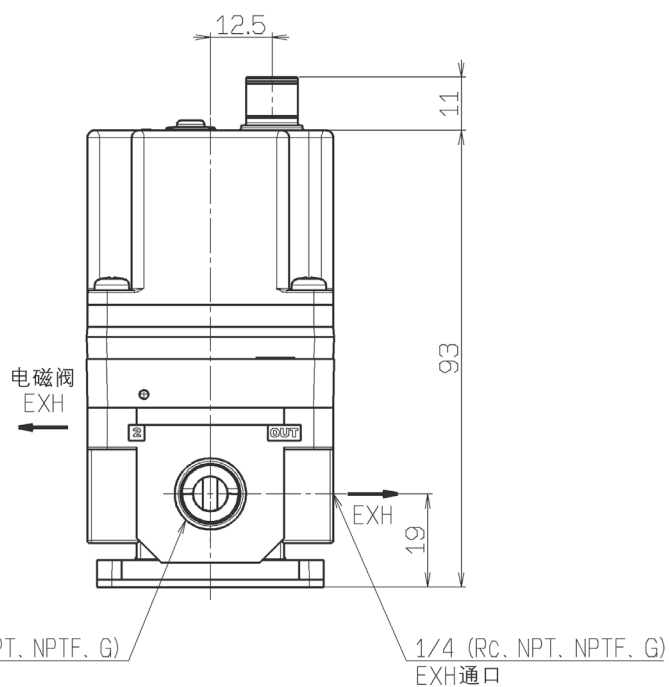
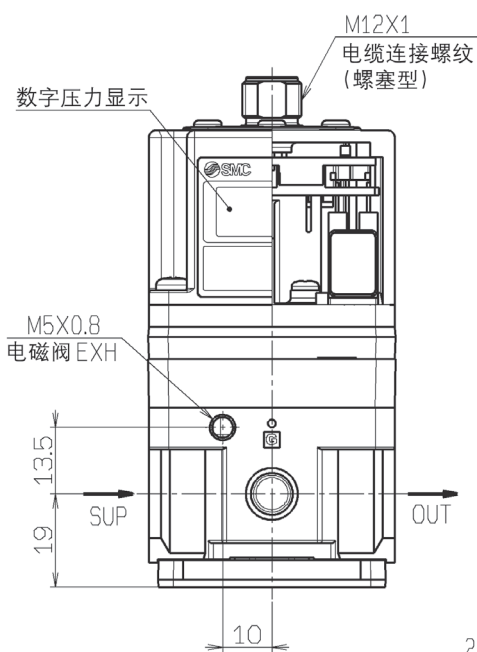
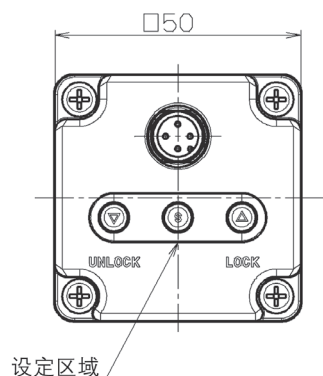
ITV1000



外形尺寸图

(mm)

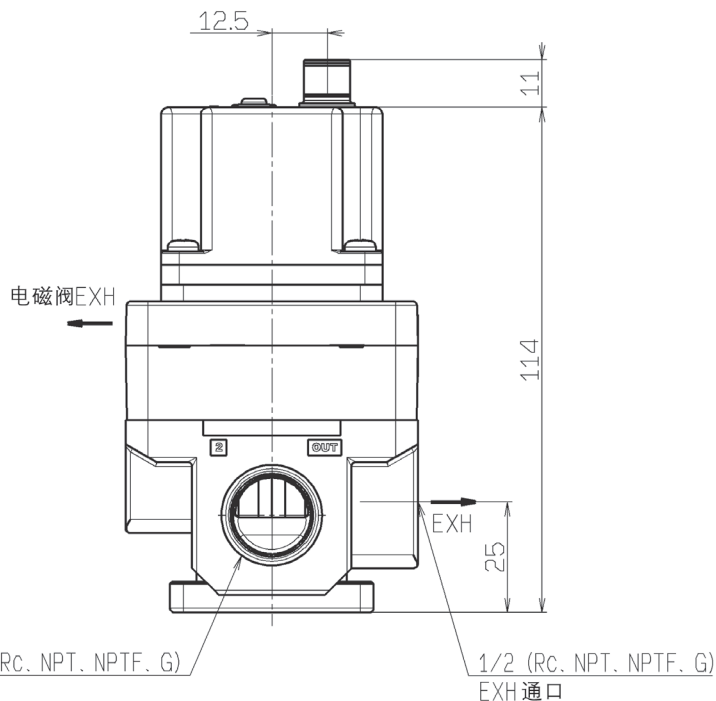
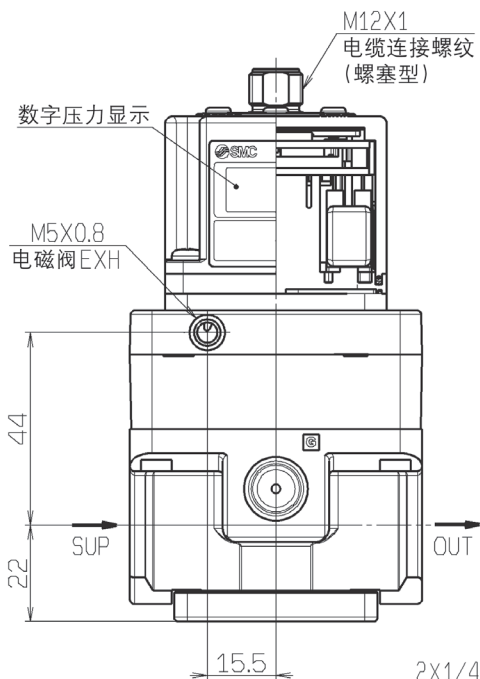
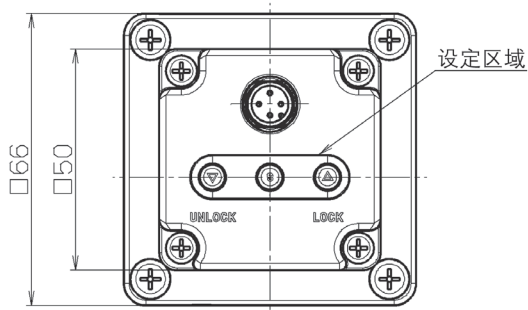
ITV2000



外形尺寸图

(mm)

ITV3000



2x1/4, 3/8, 1/2 (Rc, NPT, NPTF, G)  
SUP 端口, OUT 端口

1/2 (Rc, NPT, NPTF, G)  
EXH 端口

