

! 本产品是针对个别客户的需求而开发的，关于交货期、价格，请向本公司营业所确认。 特定开发产品信息

Point to Group
P.G. information

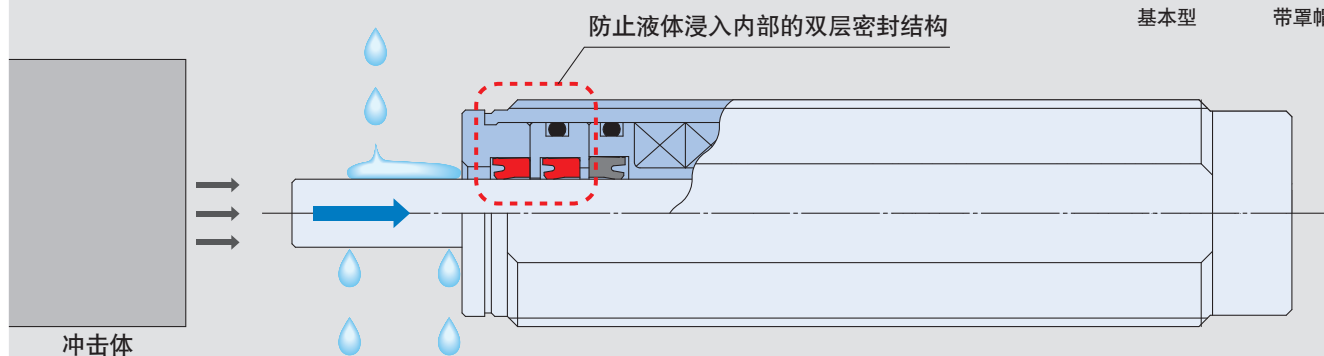
耐冷却液型液压缓冲器 双层密封规格

RBL-X2946



特点

■与RBL(标准品)相比，防止非水溶性切削液浸入缓冲器内部的效果提升



	非水溶性切削液	粉尘环境
RBL-X2946 双层密封	◎	△
RBL(标准) 刮尘圈 杆密封圈	○	○

注) 在含粉尘的环境下，推荐标准品RBL。

■外形尺寸、规格与RBL(标准品)有互换性

■更换用罩帽及可选用零件与RBL(标准品)的相同

注意

为了安全地使用本产品，在使用之前，请务必认真阅读、理解本公司《Best Pneumatics》(综合样本)中《安全注意事项》的内容。

SMC(中国)有限公司 地址：北京经济技术开发区兴盛街甲2号
© SMC (China) Co., Ltd. All Rights Reserved

<http://www.smc.com.cn>

SMC

SP172X-003C
P: VS