

! 本产品是针对个别客户的需求而开发的，关于交货期、价格，请向本公司营业所确认。 特定开发产品信息

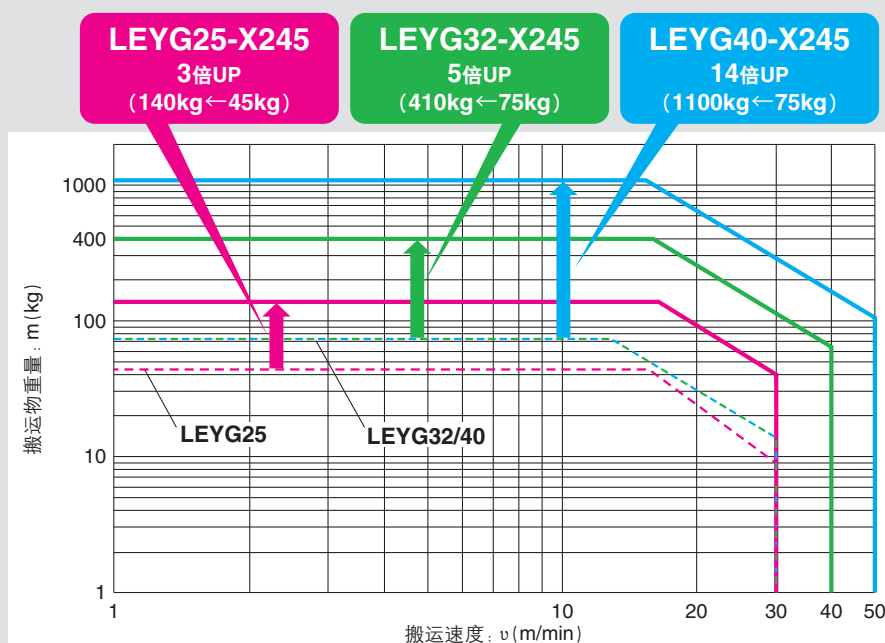
Point to Group
P.G. information

电动执行器 带导杆出杆型

LEYG-X245

特点

- 采用带导杆薄型气缸(MGPM系列)单元
- 提升作为阻挡缸使用时的性能



作为阻挡缸使用时的使用范围

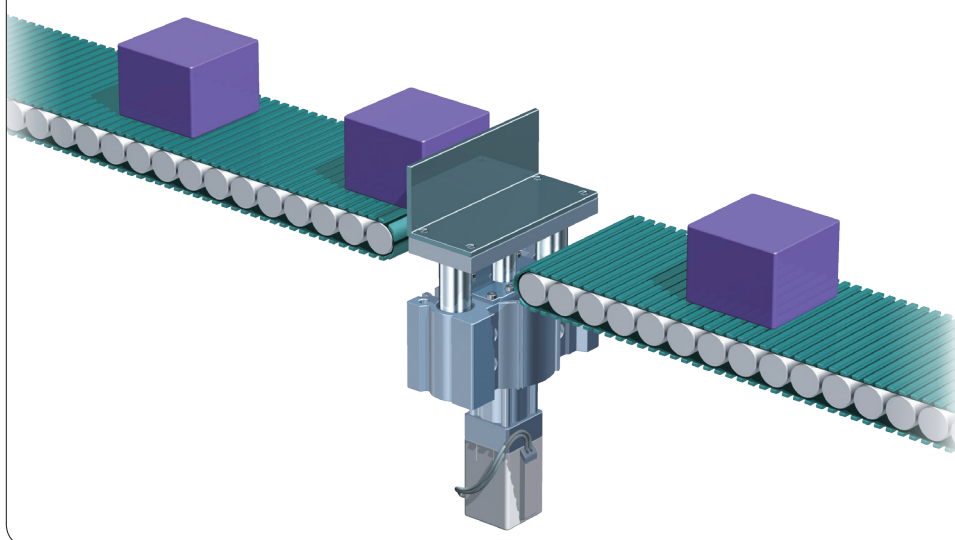


尺寸 : 25, 32, 40
行程 : 30, 50mm*

※可使用的行程领域50mm以下

用途例

最适用于搬运物“重”·“快”的应用示例。



注意

为了安全地使用本产品，在使用之前，请务必认真阅读、理解本公司《Best Pneumatics》(综合样本)中《安全注意事项》的内容。

型号表示方法

LEYG **32** MDC - **30** **C** - **S1** - X245

① ② ③ ④ ⑤

① 尺寸

25
32
40

② 行程

30	30mm
50	50mm

③ 电机可选项

C	带外罩
W	带锁·外罩

④ 执行器电缆种类·长度

无记号	无电缆
S1	标准电缆 1.5m
S3	标准电缆 3m
S5	标准电缆 5m
R1	机器人电缆(耐弯曲电缆) 1.5m
R3	机器人电缆(耐弯曲电缆) 3m
R5	机器人电缆(耐弯曲电缆) 5m
R8	机器人电缆(耐弯曲电缆) 8m ^{※1}
RA	机器人电缆(耐弯曲电缆) 10m ^{※1}
RB	机器人电缆(耐弯曲电缆) 15m ^{※1}
RC	机器人电缆(耐弯曲电缆) 20m ^{※1}

※1 按订货生产(仅对应机器人电缆)

※2 标准电缆请在固定部使用。

在可动部使用的场合, 请选择机器人电缆。

⑤ 控制器/驱动器种类^{※1}

无记号	无控制器/驱动器	
6N	LECP6	NPN
6P	(步信息输入型)	PNP
1N	LECP1	NPN
1P	(无需编程型)	PNP
MJ	LECPMJ ^{※2} (CC-Link直接输入型)	—
AN	LECPA ^{※3}	NPN
AP	(脉冲输入型)	PNP

※1 关于控制器/驱动器详情及对应电机, 请参见本公司官网的产品目录。

※2 未对应CE。

※3 脉冲列信号为集电极开路时, 请另行订购电流限制电阻(LEC-PA-R-□)。(参见本公司官网的产品目录)

规格

型号		LEYG25MDC-X245	LEYG32MDC-X245	LEYG40MDC-X245	
行程[mm]			30, 50		
可搬运重量 [kg] ^{※1}	水平	LECP6 (3000[mm/s ²])	60	60	80
		LECP1 (2000[mm/s ²])	70	80	90
	垂直 ^{※2}	LECPMJ (3000[mm/s ²])	30	40	60
		LECPA (2000[mm/s ²])	50	60	—
		(3000[mm/s ²])	30	43	53
推压力 [N]		232~452	296~707	562~1058	
速度 [mm/s]	LECP6/LECP1/LECPMJ	5~125	6~150	6~175	
	LECPA	5~125	6~125	6~75	
最大加减速 [mm/s ²]		3000			
推压速度 [mm/s]		35以下	30以下	30以下	
重复定位精度 [mm]		±0.02			
空转行程 [mm]		0.15以下			
丝杠导程 [mm]		3	4	4	
耐冲击/耐振动 [m/s ²]		50/20			
驱动方式		滚珠丝杠			
导向方式		滑动轴承			
使用温度范围 [°C]		5~40			
使用湿度范围 [%RH]		90以下 (未结露)			
电机尺寸		□42	□56.4	□56.4	
电机种类		步进电机 (带编码器DC24V)			
编码器		相对增量式 A/B相 (800脉冲/圈)			
额定电压 [V]		DC24±10%			
消耗功率 [W]		40	50	50	
运转待机功率 [W]		15	48	48	
瞬时最大功率 [W]		48	104	106	
形式		断电锁紧型			
保持力 [N]		294	421	519	
消耗功率 [W]		5			
额定电压 [V]		DC24±10%			
对应国际标准		CE认证			

※1 ()内加减速速度时, 搬运重量的最大值。

※2 垂直搬运重量未考虑导杆重量。

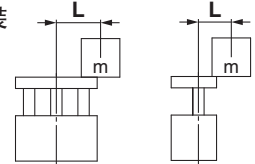
垂直搬运重量加上[导杆重量], 请参见本公司官网产品目录中LEY系列的“速度-垂直搬运重量图”。

※3 关于其它注意事项, 请参见本公司官网产品目录的LEY系列。

导杆重量

行程	尺寸	重量 [kg]		
		25	35	40
30		0.9	1.6	3.1
		1	1.8	3.3

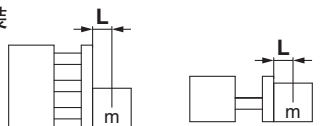
垂直安装



尺寸	偏心距离: L [mm]	负载重量 [kg]			
		10	50	100	200
25	负载重量 [kg]	30	30	21.9	10.9
32		43	43	36	18
40		53	53	49.2	25

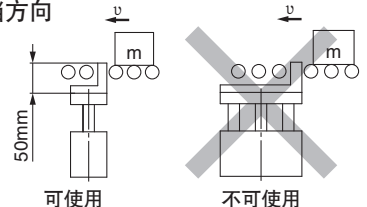
※关于负载重量, 请减去与行程相应的导杆重量。

水平安装



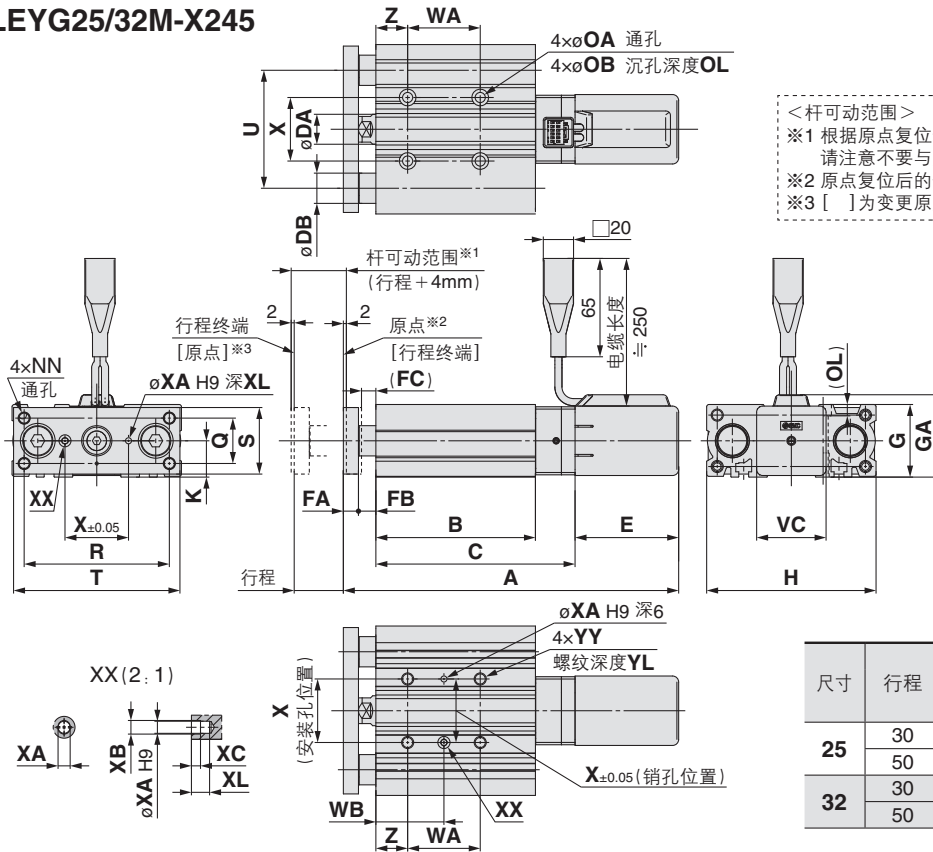
尺寸	行程[mm]	负载重量 [kg]	
		30	50
25	L=50mm	12.7	11.1
	L=100mm	9.5	8.5
32	L=50mm	19.1	16.7
	L=100mm	14.4	12.9
40	L=50mm	22.5	19.9
	L=100mm	17.2	15.5

阻挡方向



外形尺寸图

LEYG25/32M-X245



<杆可动范围>
 ※1 根据原点复位动作等, 杆的可动范围。
 请注意不要与周边的工件·设备等干涉。
 ※2 原点复位后的位置。
 ※3 []为变更原点复位方向的情况。

尺寸	DA	DB	FA	FB	FC	G	GA	H
25	20	20	10	11.5	9.5	48	54.45	112
32	25	25	12	15.5	13.5	64	69.45	148

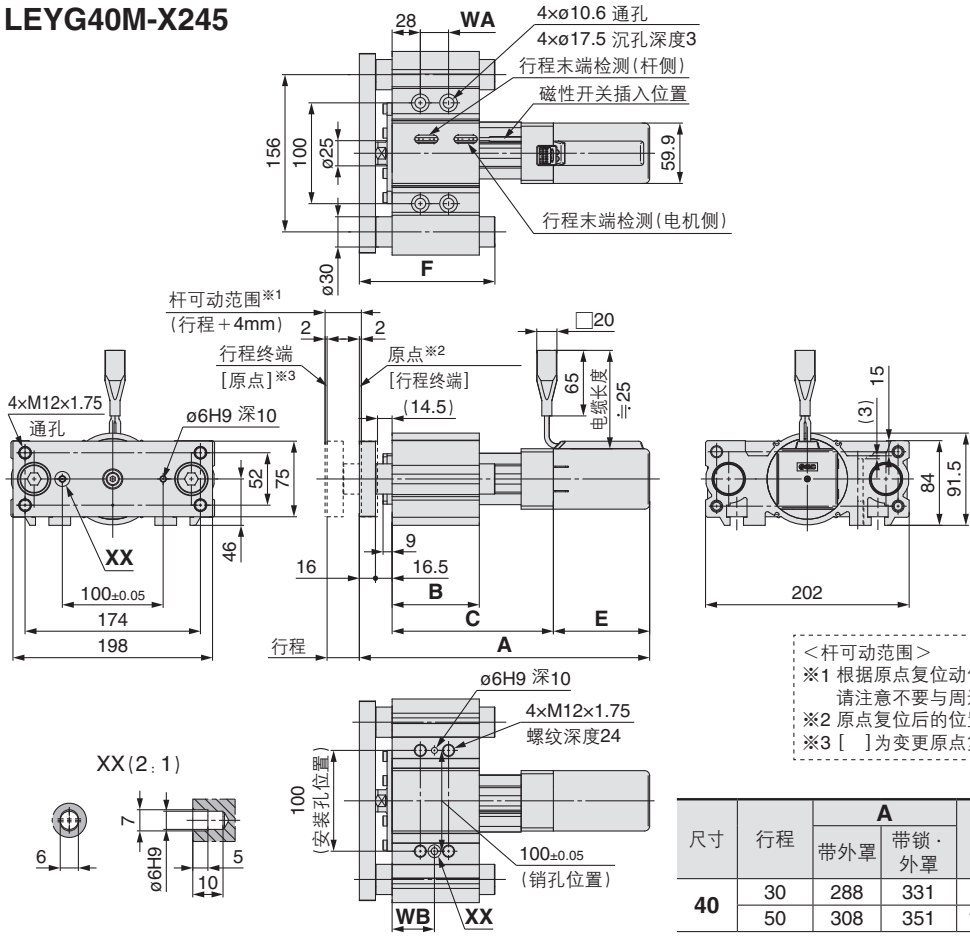
尺寸	K	NN	OA	OB	OL	Q	R
25	24	M8×1.25	6.7	11	7.5	30	96
32	32	M10×1.5	8.6	14	9	40	130

尺寸	S	T	U	VC	WA	WB	X
25	44	110	78	45.9	48	45	42
32	60	146	110	59.9	48	48	66

尺寸	XA	XB	XC	XL	YY	YL	Z
25	4	4.5	3	6	M8×1.25	16	21
32	5	6	4	8	M10×1.5	20	24

尺寸	行程	A		B	C	E	
		带外罩	带锁·外罩			带外罩	带锁·外罩
25	30	221.7	262.2	105.5	131.7	68.5	109
	50	241.7	282.2	125.5	151.7		
32	30	243.2	286.2	110	139.2	73.5	116.5
	50	263.2	306.2	130	159.2		

LEYG40M-X245

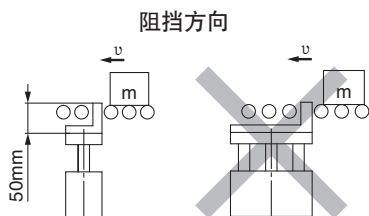


<杆可动范围>
 ※1 根据原点复位动作等, 杆的可动范围。
 请注意不要与周边的工件·设备等干涉。
 ※2 原点复位后的位置。
 ※3 []为变更原点复位方向的情况。

尺寸	行程	A		B	C	WA	E		F	WB
		带外罩	带锁·外罩				带外罩	带锁·外罩		
40	30	288	331	86.5	160	28	95.5	138.5	134.5	42
	50	308	351	106.5	180	52				

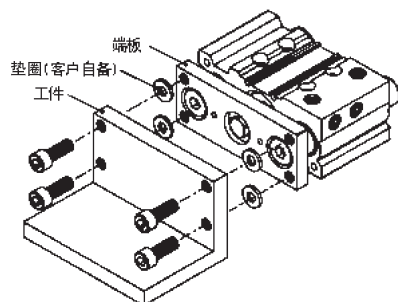
⚠ 注意

①导杆并列方向的工件冲击时无法使用。



②可制作行程为30~300mm。30、50以外的行程请另行咨询。
用作阻挡缸的场合，请选定50行程以下。

③安装面的平面度请设定在0.02mm以下。
如果在端板上安装的工件、附件等的平面度不足，会造成滑动阻力增加。另外，很难确保平面度在0.02以下的场合，在端板和工件安装面之间安装薄的垫圈(客户自备)后，可能会起到防止滑动阻力增加的作用。



④活塞杆、导杆的滑动部不可出现碰伤、损伤等。
否则，会导致动作不良。

⑤主体、端板的安装面不可出现碰伤、损伤等。
会造成安装面的平面度变差，滑动阻力增加等。

⑥请避免在施加了横向负荷动作的状态下，执行元件的动作。
因传输机和搬运物之间产生的摩擦力，有时会导致执行元件不动作。

此外，与本产品相关、但是在特定约定及产品交货说明书中没有涉及的事项，请参考本公司产品目录中的“安全注意事项”。
有关详情，请与本公司营业所联系。