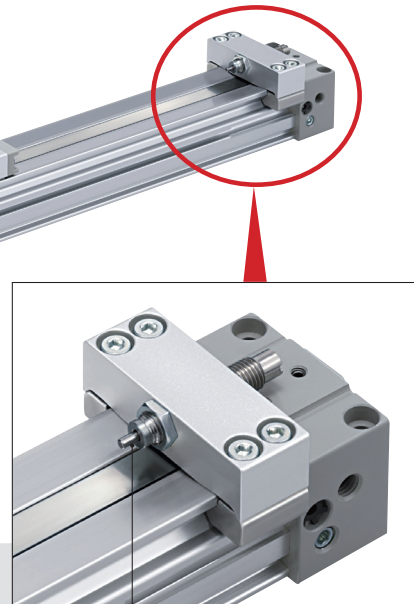
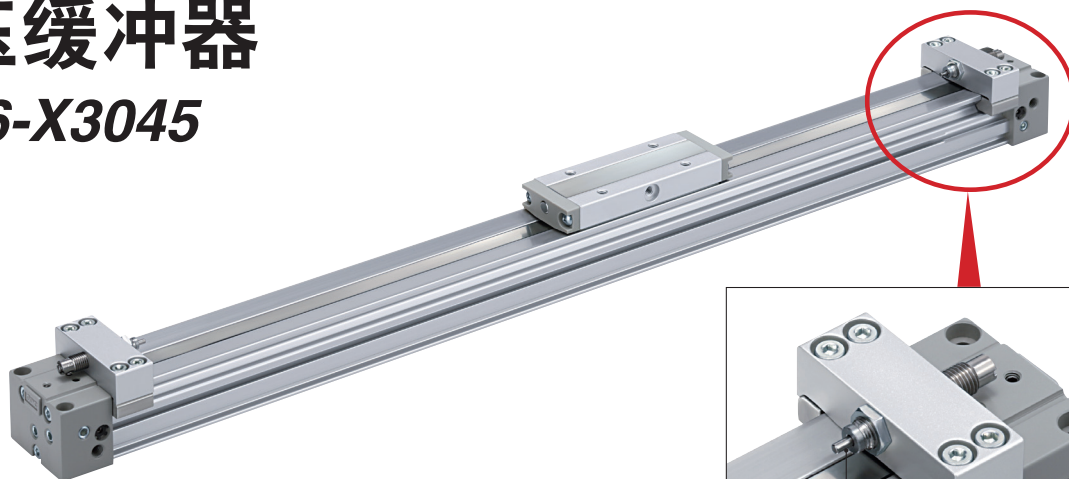


! 本产品是针对个别客户的需求而开发的，关于交货期、价格，请向本公司营业所确认。 特定开发产品信息

Point to Group
P.G. information

机械接合式无杆气缸 MY1B16 行程调整单元 / 带液压缓冲器 MY1B16-X3045



液压缓冲器

特点

- 对应冲击速度 1000mm/sec
(标准品：调整螺钉冲击速度：200mm/sec)
- 使用液压缓冲器RJ系列，
可在行程末端平缓停止
- 行程调整范围 0 ~ -5.6mm (单侧)
- 全长、安装尺寸与标准品相同
- 可安装中间固定隔板

规格

液压缓冲器性能

吸收能量与液压缓冲器RJ0604的吸收能量相同。关于详情，请参见RJ系列的产品目录。
※关于液压缓冲器性能以外的详情，与标准品相同。

※RJ0604

液压缓冲器规格		
最大吸收能量	0.5J	
最大冲击速度	0.05 ~ 1m/s	
最高使用频率	80cycle/min	
工作温度范围	-10 ~ 60°C	
行程	4mm	
弹簧力	伸长时	1.3N
	压缩时	3.9N
产品重量	5.5g	

图 / RJ0604 水平冲击、垂直冲击(向上)

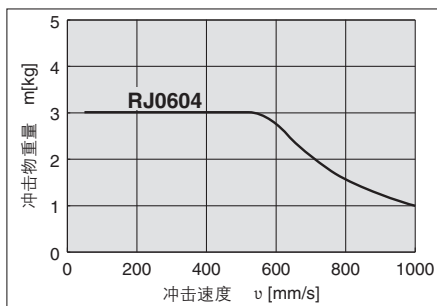
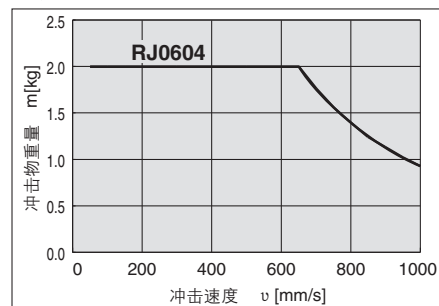


图 / RJ0604 垂直冲击(向下)



注意 为了安全地使用本产品，在使用之前，请务必认真阅读、理解本公司《Best Pneumatics》(综合样本)中《安全注意事项》的内容。

SMC(中国)有限公司 地址：北京经济技术开发区兴盛街甲2号

© SMC (China) Co., Ltd. All Rights Reserved

<http://www.smc.com.cn>



SP172X-025C
P: WQ

型号表示方法

MY1B16 G - 100 L - M9BW - X3045

配管形式
(与标准品相同)

气缸行程
(与标准品相同)

磁性开关
(与标准品相同)

磁性开关数目(与标准品相同)

行程调整单元记号

		右侧行程调整单元			
		无单元	液压缓冲器	带短垫片	带长垫片
左侧行程调整单元	无单元	—	SL	SL6	SL7
	液压缓冲器	LS	L	LL6	LL7
	带短垫片	L6S	L6L	L6	L6L7
	带长垫片	L7S	L7L	L7L6	L7

注1) 垫片是用来将行程调整单元固定在中间行程的位置。
 注2) 不能同时用调整螺钉来进行设置(无法安装调整螺钉)。

外形尺寸图

