

! 本产品是针对个别客户的需求而开发的，关于交货期、价格，请向本公司营业所确认。 特定开发产品信息

Point to Group  
**P.G. information**

## 软启动阀 / 非锁定推压式

AV2000/3000/4000/5000-□□□-□□□-□-**A-X2004**

**特点** 在手动部追加非锁定推压式



### 规格

型号	AV2000-A-X2004	AV3000-A-X2004	AV4000-A-X2004	AV5000-A-X2004	
接管口径	1(P)、2(A) 3(R)	1/4	3/8	1/2	3/4 1
压力表连接口径	1/4	3/8	1/2	3/4	
使用流体	空气				
环境温度及使用流体温度	0~50℃ <sup>注)</sup>				
保证耐压力	1.5MPa				
使用压力范围	0.2~1.0MPa				
重量(kg)	0.43	0.45	0.80	1.30	1.25
保护结构	IP65				

※依据IEC60529。

注) 低温的场合，为防止冻结，请使用干燥空气。

### 电磁线圈规格

导线引出方式		直接出线式	DIN型插座式	
线圈额定电压 V	DC	24, 12V		
	AC 50 / 60Hz	100, 200, 110 [115], 220 [230] <sup>注)</sup>		
允许电压变动	DC	24V	额定电压的±10%	
		12V	额定电压的±10%	
		100V	额定电压的±10%	
	AC	110V <sup>注)</sup> [115V]	额定电压的±10% [额定电压的-15%~+5%]	
		200V	额定电压的±10%	
		220V <sup>注)</sup> [230V]	额定电压的±10% [额定电压的-15%~+5%]	
消耗功率 W	DC	0.35(带灯: 0.4)	0.35(带灯: 0.45)	
视在功率 VA	AC	100V	0.78(带灯: 0.81)	0.78(带灯: 0.87)
		110V [115V]	0.86(带灯: 0.89) [0.94(带灯: 0.97)]	0.86(带灯: 0.97) [0.94(带灯: 1.07)]
		200V	1.18(带灯: 1.22)	1.15(带灯: 1.30)
		220V [230V]	1.30(带灯: 1.34) [1.42(带灯: 1.46)]	1.27(带灯: 1.46) [1.39(带灯: 1.60)]
		过电压保护回路	参见SMC官网	
指示灯	LED		LED(AC为氖灯)	

注) AC110V与AC115V共用，AC220V与AC230V共用。



**注意** 为了安全地使用本产品，在使用之前，请务必认真阅读、理解本公司《Best Pneumatics》(综合样本)中《安全注意事项》的内容。

SMC(中国)有限公司 地址: 北京经济技术开发区兴盛街甲2号

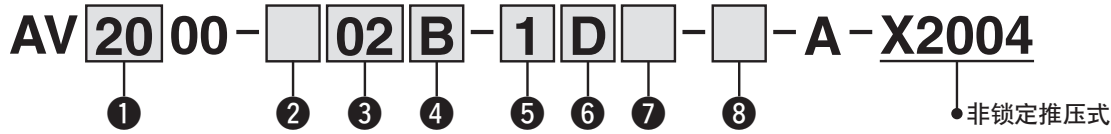
© SMC (China) Co., Ltd. All Rights Reserved

<http://www.smc.com.cn>



SP173X-010C  
P: WO

型号表示方法

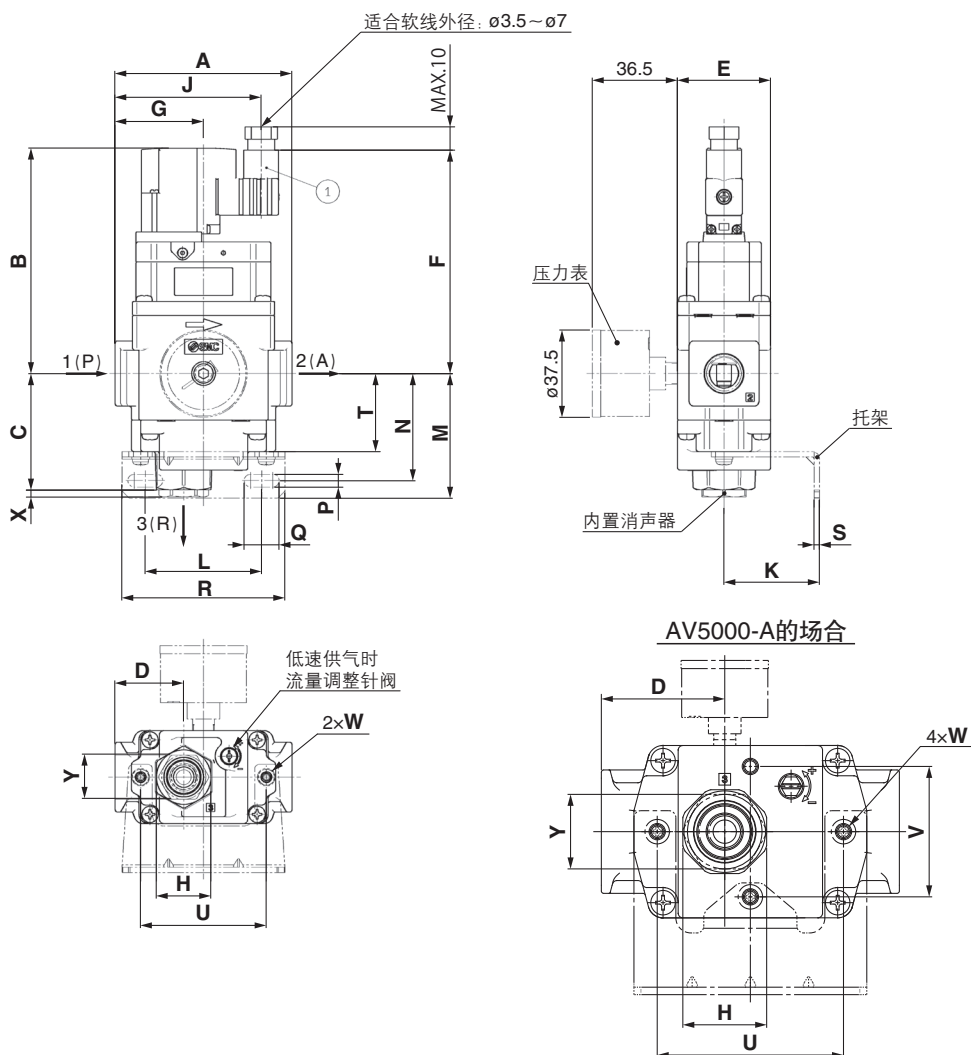


		记号	内容	① 主体尺寸				
				20	30	40	50	
②	螺纹种类	无记号	Rc	●	●	●	●	
		N	NPT	●	●	●	●	
		F	G	●	●	●	●	
+								
③	接管口径 1(P)、2(A)	02	1/4	●	—	—	—	
		03	3/8	—	●	—	—	
		04	1/2	—	—	●	—	
		06	3/4	—	—	—	●	
		10	1	—	—	—	●	
+								
④ 可选项	a 安装	无记号	无安装可选项	●	●	●	●	
		B	带托架	●	●	●	●	
	+							
	b 压力表	无记号	无压力表	●	●	●	●	
		G	圆形压力表(带限位指示器)	●	●	●	●	
	+							
c 消声器	无记号	无消声器	●	●	●	●		
	S	消声器(内置)	●	●	●	●		
+								
⑤	d 线圈 额定电压	AC规格 (50 / 60Hz)	1	AC100V	●	●	●	●
			2	AC200V	●	●	●	●
			3	AC110V [AC115V] <sup>注1)</sup>	●	●	●	●
			4	AC220V [AC230V] <sup>注1)</sup>	●	●	●	●
		DC规格	5	DC24V	●	●	●	●
			6	DC12V	●	●	●	●
+								
⑥	e 导线引出方式	D	D型(DIN型插座式 / 带插头)	●	●	●	●	
		Y	Y型(DIN型插座式 / 带插头) <sup>注2)</sup>	●	●	●	●	
		DO	D型(DIN型插座式 / 无插头)	●	●	●	●	
		YO	Y型(DIN型插座式 / 无插头)	●	●	●	●	
+								
⑦	f 指示灯 过电压保护回路	无记号	无	●	●	●	●	
		Z	带指示灯及过电压保护回路	○ <sup>注3)</sup>	○ <sup>注3)</sup>	○ <sup>注3)</sup>	○ <sup>注3)</sup>	
+								
⑧ 标准	g 流动方向	无记号	流动方向:左→右	●	●	●	●	
		R	流动方向:右→左	●	●	●	●	
	+							
h 压力单位	无记号	产品铭牌及压力表单位表示记号:MPa	●	●	●	●		
	Z	产品铭牌及压力表单位表示记号:psi	○ <sup>注4)</sup>	○ <sup>注4)</sup>	○ <sup>注4)</sup>	○ <sup>注4)</sup>		

注1) AC110V与AC115V共用。AC220V与AC230V共用。  
 AC115V、AC230Vの場合、允许电压波动为额定电压的-15%~+5%。  
 注2) “Y型”为EN-175301-803C(旧DIN43650C)规格的DIN型插座式。  
 注3) 导线引出方式DO、YOの場合、无法选择带指示灯及过电压保护回路。  
 注4) 螺纹种类仅对应NPT。

·关于可选项,请在a~c的每个项目中各选1个。  
 ·可选项记号是按照英文字母顺序表示的。  
 例) AV2000-02BGS-1D-A-X2004

外形尺寸图



尺寸表

(mm)

型号	标准规格											
	接管口径			A	B	C	D	E	F	G	H	J
	1(P)	2(A)	3(R)									
AV2000-□02-1~6D/Y(Z)□-A-X2004	1/4	1/4	1/4	66	97	47	24.5	40	96	33	六角对边22	58
AV3000-□03-1~6D/Y(Z)□-A-X2004	3/8	3/8	3/8	76	97	50	29.5	40	96	38	六角对边24	63
AV4000-□04-1~6D/Y(Z)□-A-X2004	1/2	1/2	1/2	98	107	56	39.5	52	106	49	六角对边30	61
AV5000-□06,10-1~6D/Y(Z)□-A-X2004	3/4-1	3/4-1	3/4	128	109	59	53	74	108	53	六角对边36	80

(mm)

型号	可选项规格													
	带托架											带内置消声器		
	K	L	M	N	P	Q	R	S	T	U	V	W	X	Y
AV2000-□02-1~6D/Y(Z)□-A-X2004	30	50	51.5	44	5.5	10	66	2.3	33.5	54	—	M4×0.7 深6	3	六角对边14
AV3000-□03-1~6D/Y(Z)□-A-X2004	41	50	53.5	46	5.5	15	70	2.3	33.5	54	—	M4×0.7 深6	3	六角对边19
AV4000-□04-1~6D/Y(Z)□-A-X2004	50	60	64	54	8.5	18	90	3.2	39	74	—	M5×0.8 深6.5	4	六角对边22
AV5000-□06,10-1~6D/Y(Z)□-A-X2004	70	75	70	60	11	16	100	3.2	45	80	56	M6×1 深8	6	六角对边32

注) 参考尺寸