

! 本产品是针对个别客户的需求而开发的，关于交货期、价格，请向本公司营业所确认。 特定开发产品信息

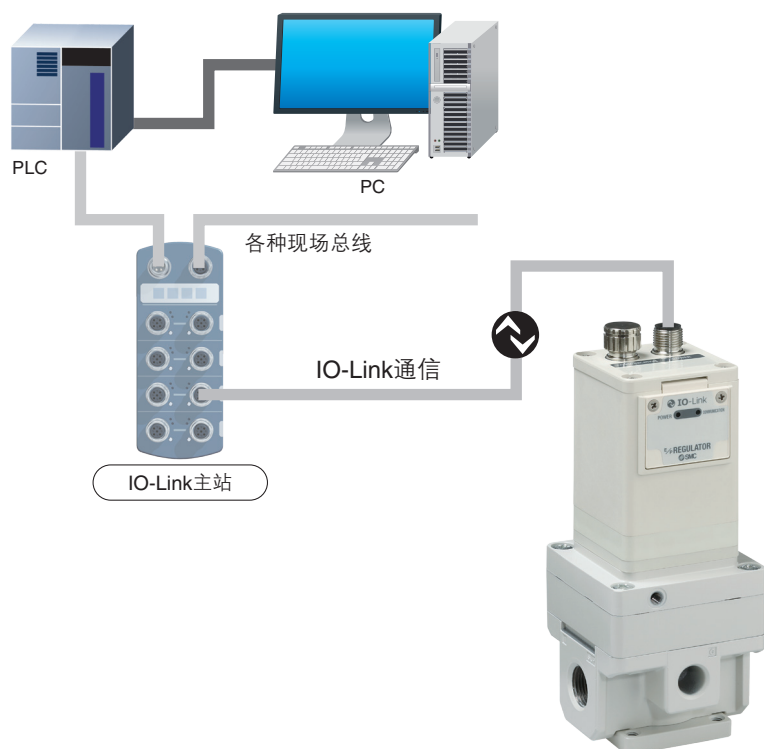
Point to Group
P.G. information

IO-Link对应 电气比例阀

ITV10□0/20□0/30□0-X395

特点

通过IO-Link通信，既可控制压力，又可确认元件信息 / 监视元件状态。



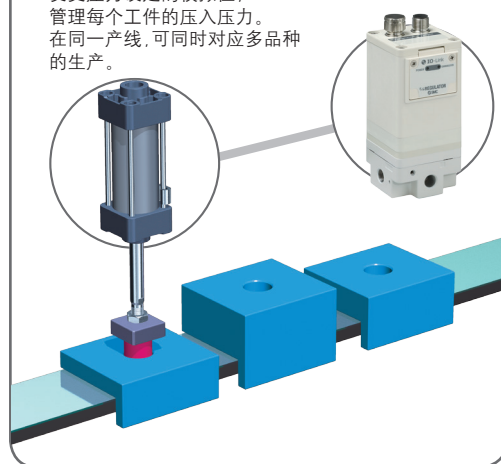
IO-Link对应设备
电气比例阀
ITV10□0/20□0/30□0-X395

IO-Link

IO-Link为国际标准规格IEC61131-9规定的传感器、执行器和I/O端子间的开放的通信网络技术。

应用示例

● 多品种生产
变更压力设定的模拟值，
管理每个工件的压入压力。
在同一产线，可同时对多品种
的生产。



发送接收信息：压力控制信号 + 元件信息 + 设定内容

发送接收元件的信息、设定的内容、状态监视的数据
(元件信息) 生产商名称、产品型号、版本信息
(设定内容) 设定压力值、增益/灵敏度调整
(状态监视) 输出压力值

使用1根电缆连接主站和单元

通信线和电源线为同一电缆

使用4芯非屏蔽电缆

无需专用的通信电缆

可使用以前的传感器、开关等的输入输出所用4芯非屏蔽电缆。
(推荐规格：导体电阻 3Ω、线间容量 3nF以下、20m以下)

注意

为了安全地使用本产品，在使用之前，请务必认真阅读、理解本公司《Best Pneumatics》(综合样本)中《安全注意事项》的内容。

SMC(中国)有限公司 地址：北京经济技术开发区兴盛街甲2号
© SMC (China) Co., Ltd. All Rights Reserved

<http://www.smc.com.cn>

SMC

SP175X-006C
P: WQ

规格


基本规格

项目		ITV1010	ITV1030	ITV1050
		ITV2010	ITV2030	ITV2050
		ITV3010	ITV3030	ITV3050
最低供给压力		设定压力 + 0.1MPa		
最高供给压力		0.2MPa	1.0MPa	
设定压力范围		0.005~0.1MPa	0.005~0.5MPa	0.005~0.9MPa
电源	电压	DC24V ± 10%		
	消耗电流	0.12A以下		
线性度		± 1%F.S.以下		
迟滞		0.5%F.S.以下		
重复精度		± 0.5%F.S.以下		
灵敏度		0.2%F.S.以下		
温度特性		± 0.12%F.S./°C 以下		
环境温度及使用流体温度		0~50°C (但未结露)		
保护结构		IP65		
重量	ITV10□□	355g		
	ITV20□□	455g		
	ITV30□□	750g		
对应标准		CE认证、UL		

通信规格

项目	ITV10□0/20□0/30□0-X395
协议	IO-Link version 1.1
通信速度	COM3 (230.4kbps)
IO-Link接口	Class A
IO-Link型	设备
供应商ID	131
过程数据	2字节 输入、2字节 输出

配线规格

电源插头			
M12 4针 插头 A编码			
	序号	名称	功能
	1	L+ (Vcc)	控制部 +24V
	2	-	未使用
	3	L- (GND)	控制部 0V
	4	C/Q	IO-Link 通信数据
配套电缆示例 【M12接头(插座)-分线】 : P398020-500-3(3m、直通型、4芯) : P398020-501-3(3m、弯头型、4芯) : EX500-AP010-S(1m、直通型、5芯) : EX500-AP010-A(1m、弯头型、5芯) : EX500-AP050-S(5m、直通型、5芯) : EX500-AP050-A(5m、弯头型、5芯)			
【M12接头(插座)-M12接头(插头)】 : PCA-1557769(3m、直通型、4芯)			

※配置本产品时，需要IODD文件。
关于IODD文件，请咨询本公司。
此外，有关使用说明书事宜，也请咨询本公司。

本产品在下述系统中进行动作确认。

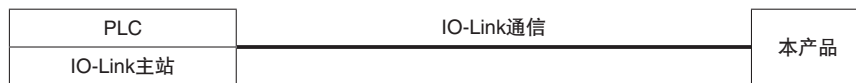
①从上位机现场总线经过IO-Link主站，使用IO-Linkの場合



【IO-Link主站一览】

生产商	上位机现场总线	型号
巴鲁夫公司	Profinet	BNI PNT-508-105-Z015
	Profibus	BNI PBS-502-101-Z001

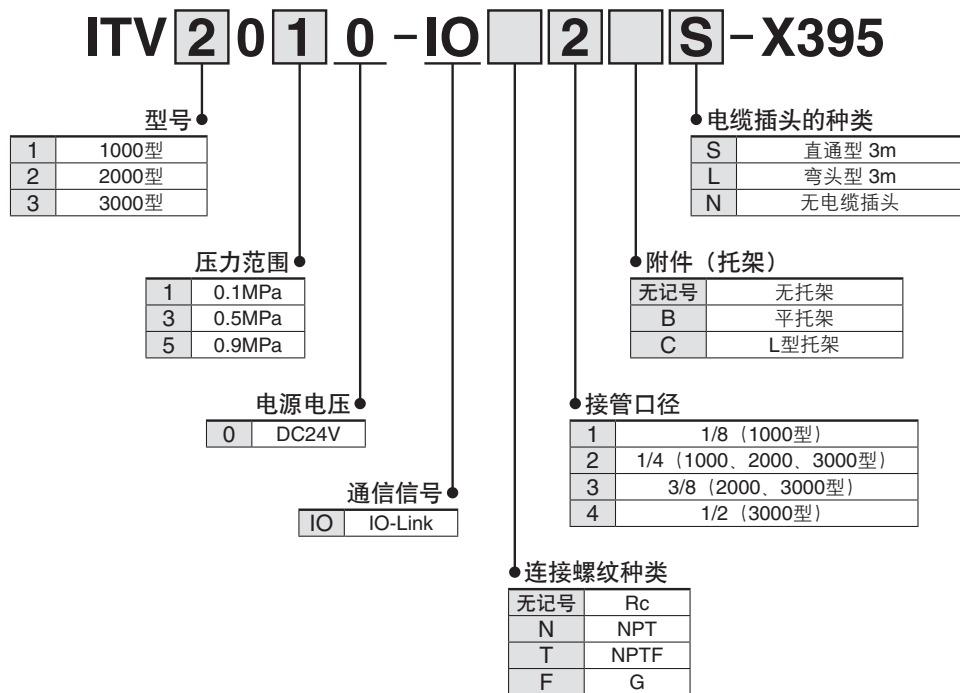
②在PLC上搭载IO-Link主站，使用IO-Linkの場合



【IO-Link主站一览】

生产商	PLC系列
西门子公司	ET200SP

型号表示方法

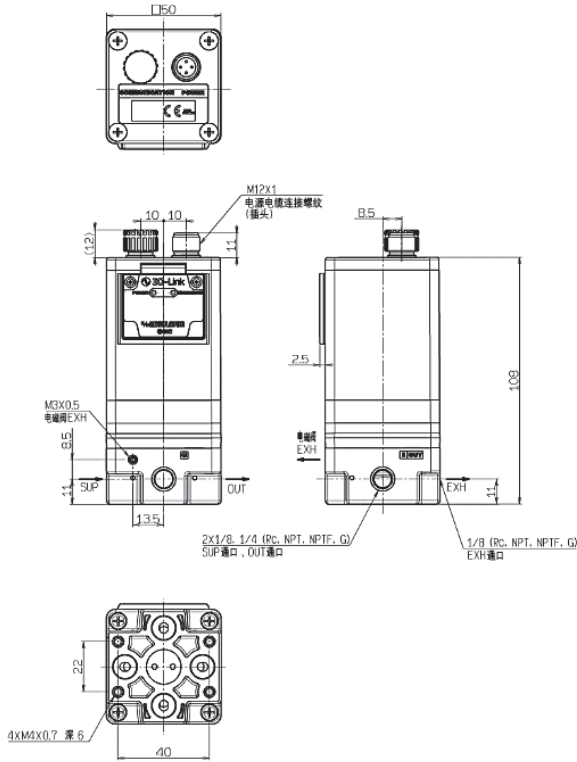


※关于托架、电缆，请参见本公司官网产品目录。

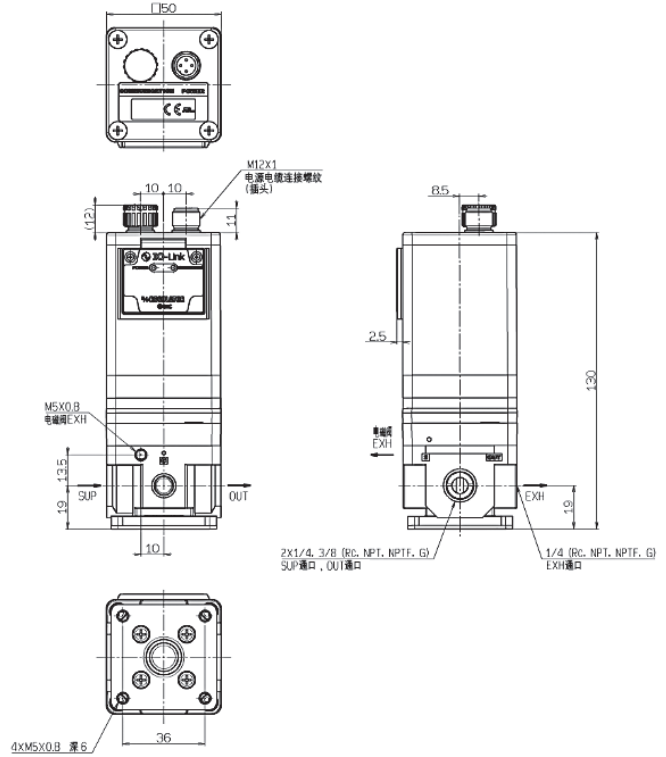
外形尺寸图

(mm)

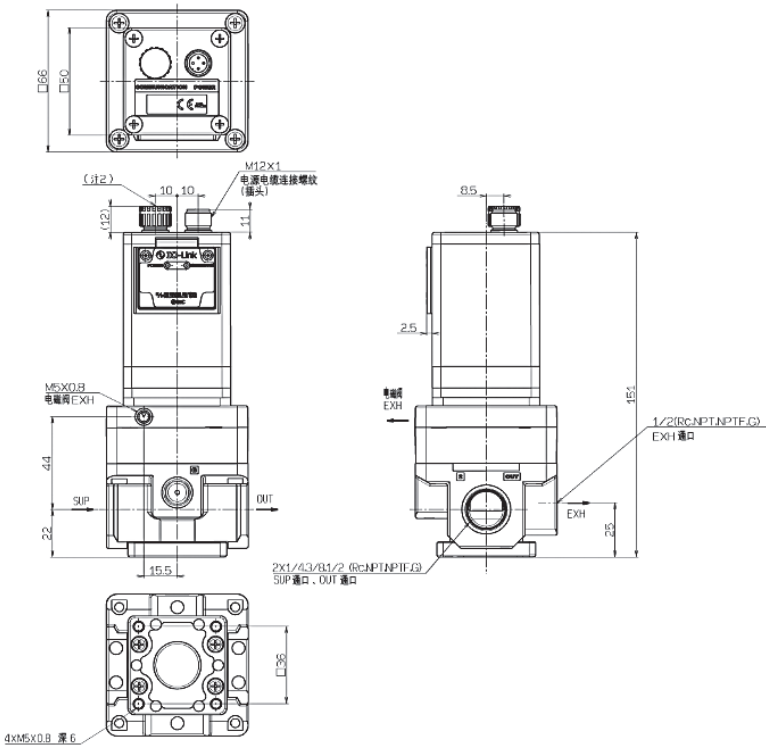
ITV10□0-X395



ITV20□0-X395



ITV30□0-X395



⚠ 注意

- 本产品出厂时的状态下，输入信号0%时的输出压力为0MPa，但是有时会残留0.005MPa以下的压力。要完全降至0MPa压力的场合，请在输出侧安装3通阀等，排出残压。
- 由于不使用印有“COMMUNICATION”字样的M12插头，因此请勿摘下罩帽。