

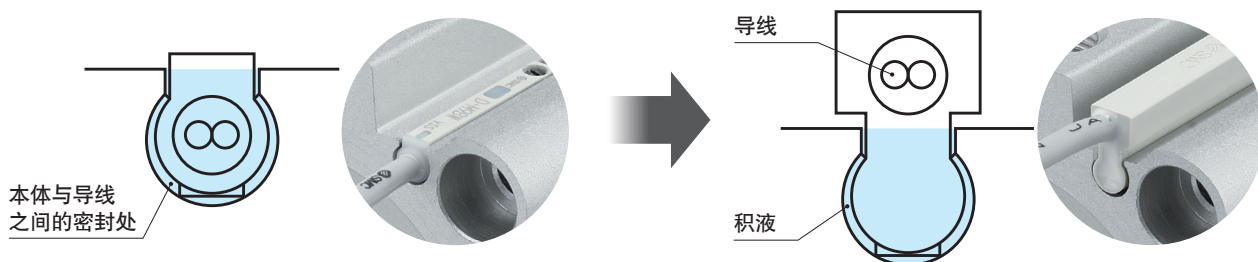
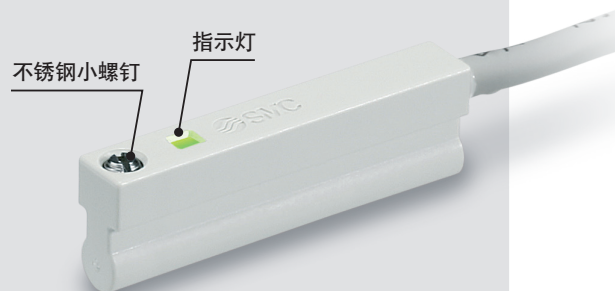
耐水性强型无触点磁性开关

D-M7BAL-1232



特点 屏蔽液体浸入，防水性能提升。

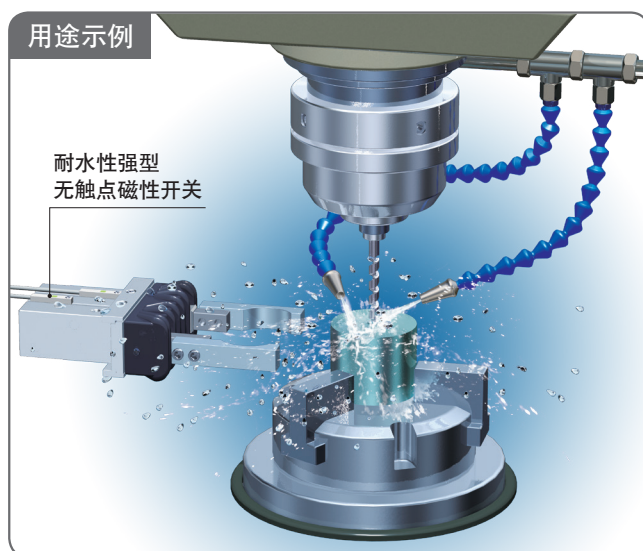
- 杜绝指示灯部位的液体浸入
指示灯为超薄结构，透光性强。
- 引出导线位于开关上部，防止积液浸渍。
※防止积液从导线以及本体与导线之间的密封处浸入



规格

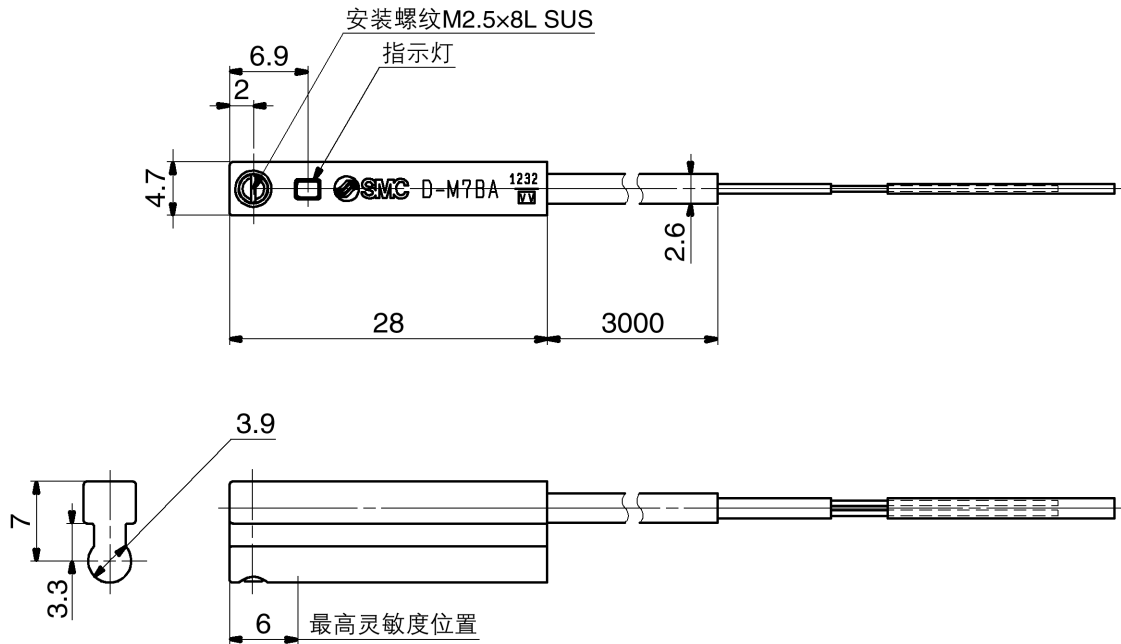
磁性开关型号	D-M7BAL-1232
配线方式	2线式
负载电压	DC24V(DC10~28V)
负载电流	2.5~40mA
内部电压降	4V以下
漏电流	0.8mA以下
动作时间	1ms以下
指示灯	动作范围……红色发光二极管灯亮 适合动作范围…绿色发光二极管灯亮
导线引出方式	直接出线式
导线	耐油乙烯橡胶绝缘软导线 ø2.6、0.15mm ² 、2芯
耐冲击	1000m/s ²
绝缘电阻	DC500V, 兆欧表50MΩ以上(导线、外壳间)
耐电压	AC1000V 1分钟(导线、外壳间)
环境温度	-10~60℃
标准	CE认证

用途示例



注意 为了安全地使用本产品，在使用之前，请务必认真阅读、理解本公司《Best Pneumatics》(综合样本)中《安全注意事项》的内容。

外形尺寸图



※使用切削油、磨削油、清洗液的情况下，单一溶液无问题，但若被搬运工件附着了前工序溶液，成分变化可能导致本产品寿命变短。
请勿在具有防爆要求的液体或环境中使用。