

! 本产品是针对个别客户的需求而开发的，关于交货期、价格，请向本公司营业所确认。 特定开发产品信息

Point to Group  
**P.G. information**

## 分置型

# 带残压释放阀的中位止回块


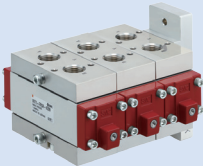
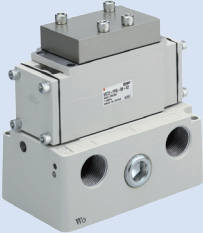
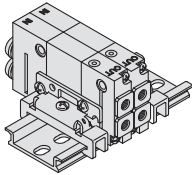
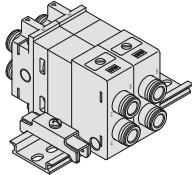
VV71-FPGR-□-X299/X296

# 中位止回块

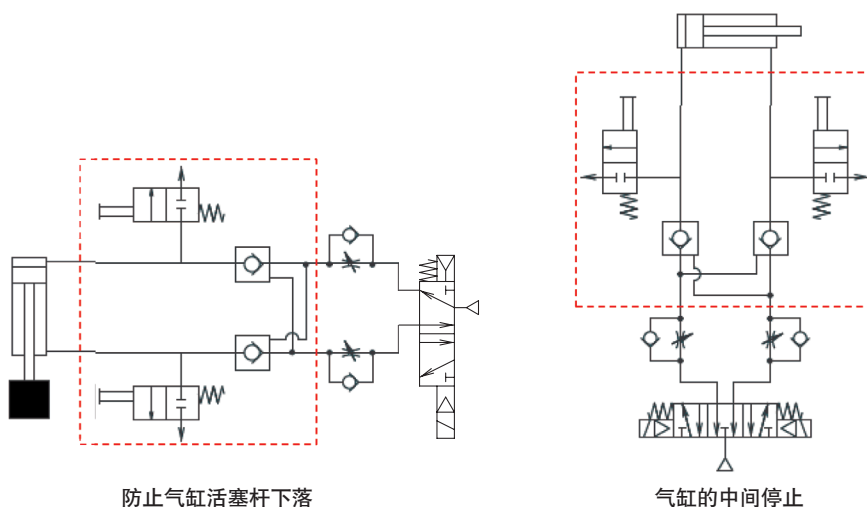
VV72-FPG-06□-X2

**特点** 可防止气缸活塞杆下落，可暂时中间停止

### 扩展品

适合气缸缸径 [mm]	~φ100以下		~φ140以下	~φ40以下	~φ63以下
	带残压释放阀的中位止回块		中位止回块	中位止回块	
	VV71-FPGR-□-X299	VV71-FPGR-□-X296	VV72-FPG-06□-X2	VQ1000-FPG-□-□-□	VQ2000-FPG-□□-□
	请参见本公司官网的产品目录。				
型号					
残压释放阀	有	有	无	有	有

### 〈使用回路示例〉



※VV71-FPGR-□-X299 (带残压释放阀)的回路。



**注意** 为了安全地使用本产品，在使用之前，请务必认真阅读、理解本公司《Best Pneumatics》(综合样本)中《安全注意事项》的内容。

SMC(中国)有限公司 地址：北京经济技术开发区兴盛街甲2号

© SMC (China) Co., Ltd. All Rights Reserved

<http://www.smc.com.cn>



SP178X-013C  
P: WT

## 型号表示方法

带残压释放阀的  
中位止回块

单体型

VV71-FPGR-□-X299

● 螺纹种类

无记号	Rc
F	G
T	NPTF

带残压释放阀的  
中位止回块

集装箱式型

VV71-FPGR-□-X296

● 位数

记号	位数	内六角螺钉型号
1	1位	CA01445 (GT代码)
2	2位	AXT632-45-22
3	3位	AXT632-45-15

中位止回块<sup>注)</sup>

VV72-FPG-06□-X2

● 螺纹种类

无记号	Rc
F	G
T	NPTF

注) 残压排气时，额外需要两通阀。

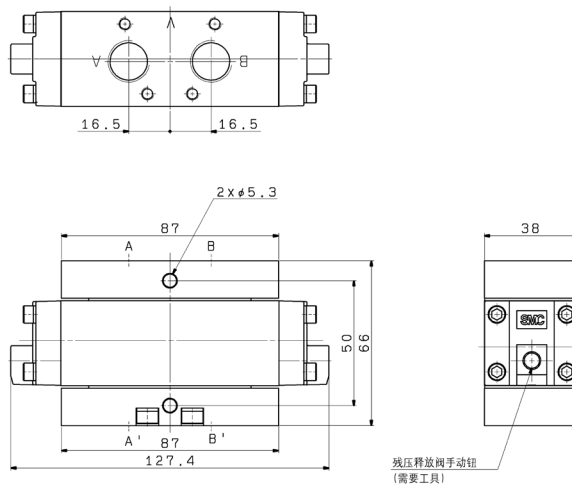
## 规格

型号	VV71-FRGR-□-X299	VV71-FRGR-□-X296	VV72-FPG-06□-X2
使用流体	空气		
保证耐压力	1.5MPa		
使用压力范围	0.1~1.0MPa		
环境温度及使用流体温度	5~60℃		
声速流导 dm <sup>3</sup> /(s·bar) [有效截面积 mm <sup>2</sup> ]	3.1 [15.5]		7.2 [36]
接管口径	Rc3/8 NPTF3/8 G3/8		Rc3/4 NPTF3/4 G3/4
适合气缸尺寸(大致值)	~ø100		~ø140
1次侧和2次侧的压力差 (供给压力0.5MPa时) <sup>注)</sup>	0.03MPa		0.02MPa

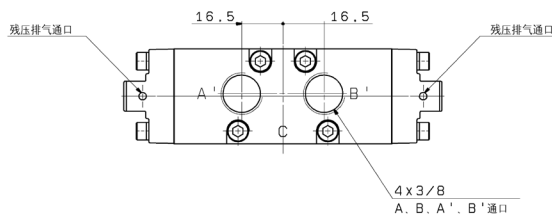
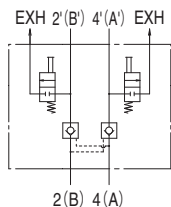
注) 由于结构原因，1次侧和2次侧会产生压力差。

外形尺寸图

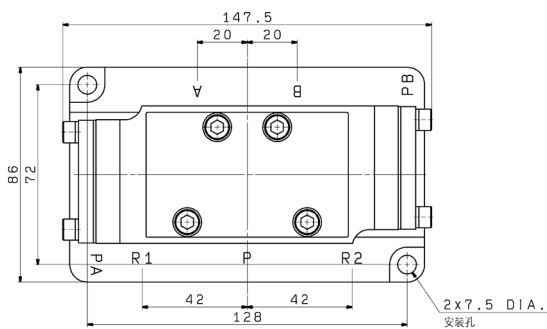
VV71-FPGR-□-X299



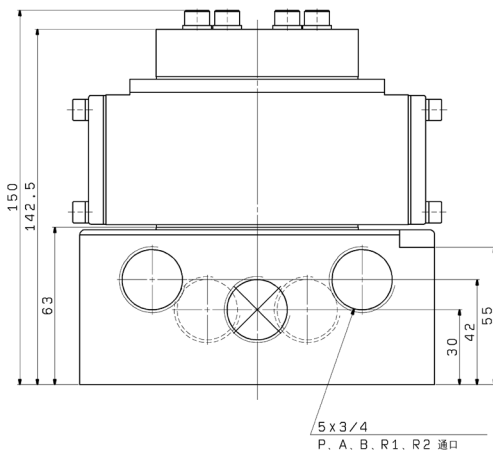
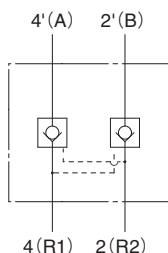
JIS图形符号



VV72-FPG-06□-X2

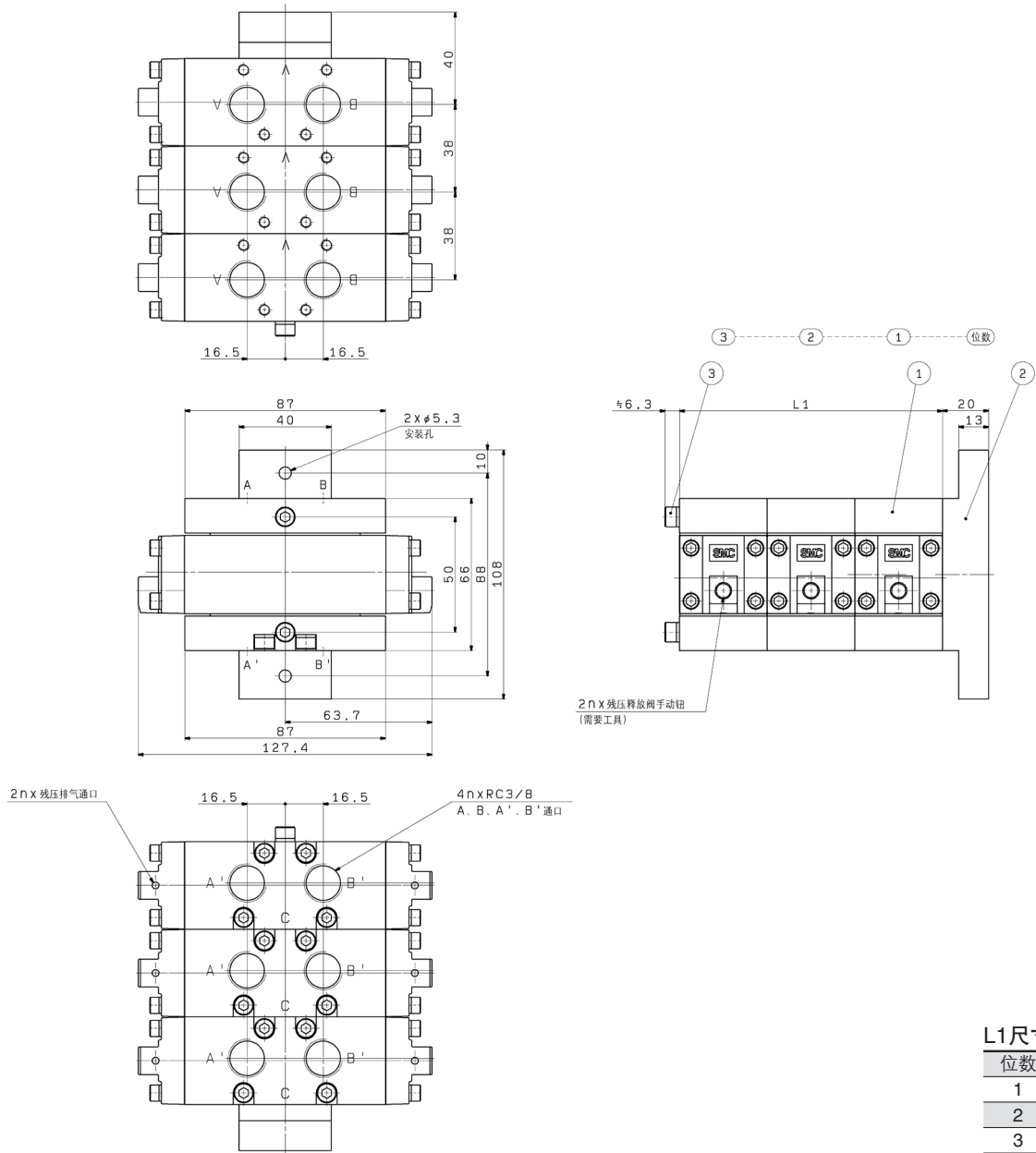


JIS图形符号



外形尺寸图

VV71-FPGR-□-X296



L1尺寸表

位数	L1
1	38
2	76
3	114

JIS图形符号

