

! 本产品是针对个别客户的需求而开发的，关于交货期、价格，请向本公司营业所确认。 特定开发产品信息

Point to Group
P.G.information

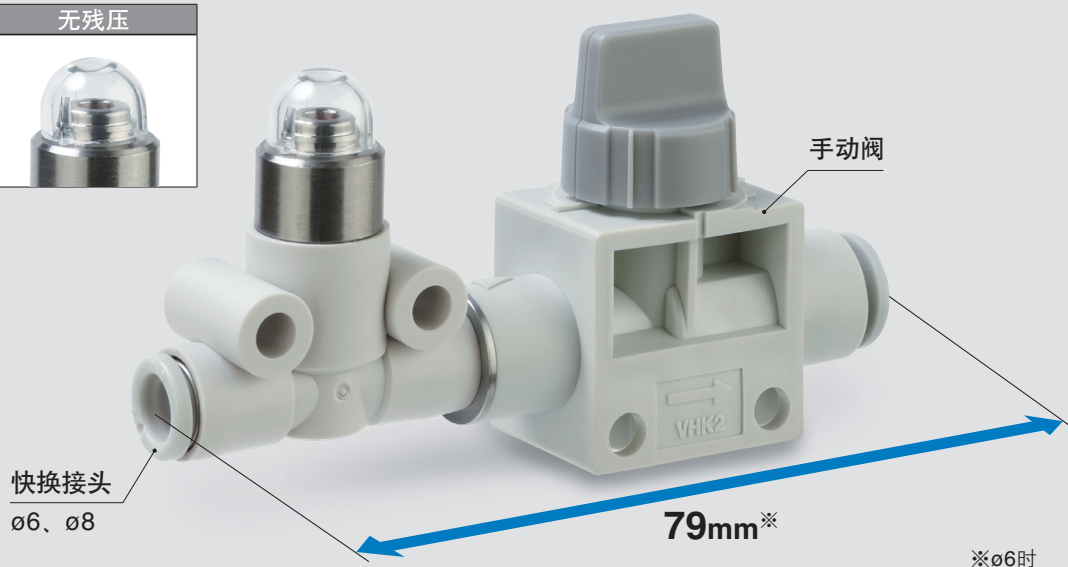
带残压指示灯的手动阀

2通口 VHK2-X295

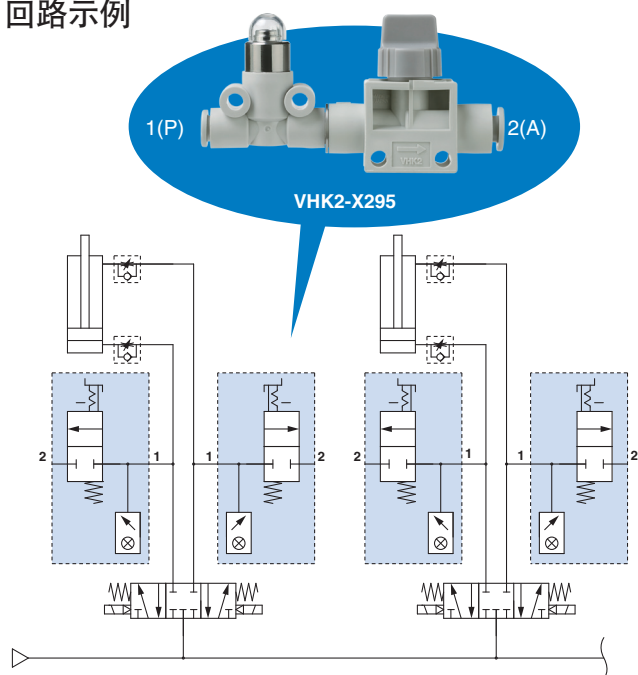
特点

残压指示灯 + 手动阀一体化
空间、配管工时缩减

可目视确认阀与气缸之间的排气和残压



回路示例



残压指示灯 XT69-38-□□

※有关详情，请咨询本公司。



注意

为了安全地使用本产品，在使用之前，请务必认真阅读、理解本公司《Best Pneumatics》(综合样本)中《安全注意事项》的内容。

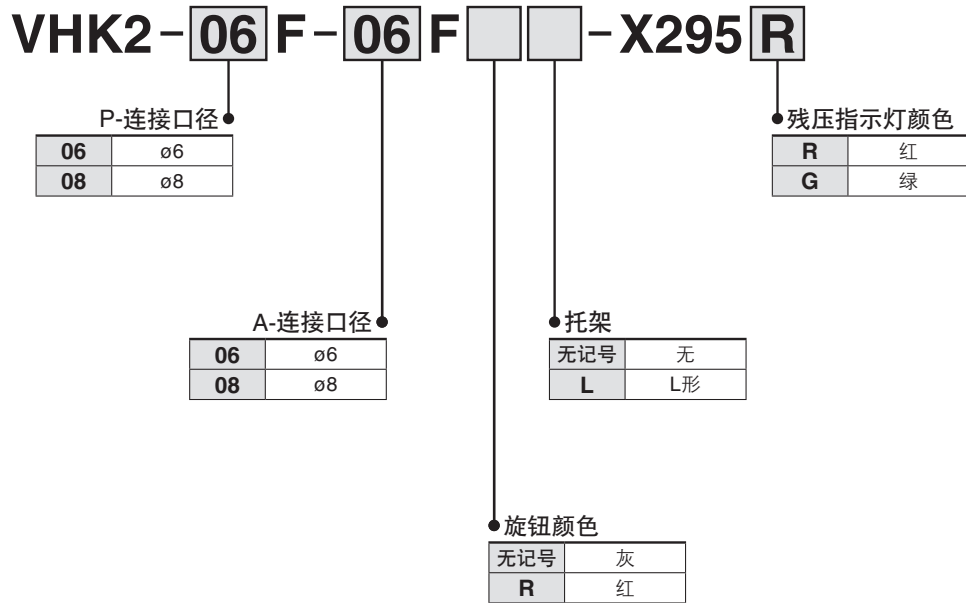
SMC(中国)有限公司 地址：北京经济技术开发区兴盛街甲2号
© SMC (China) Co., Ltd. All Rights Reserved

<http://www.smc.com.cn>

SMC

SP183X-002C
P: WT

型号表示方法



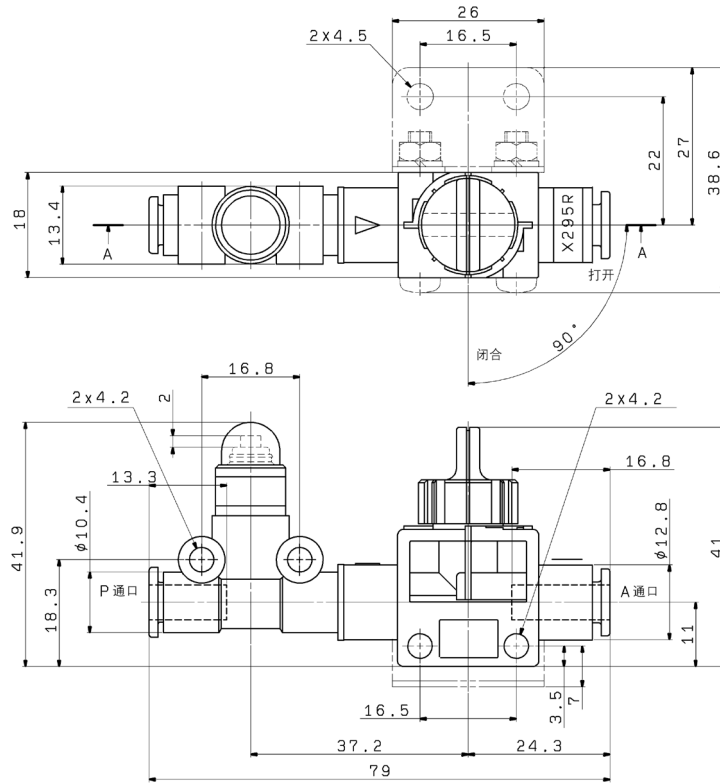
规格

使用流体	空气
最高使用压力	0.8MPa
最低使用压力	0.05MPa
环境温度及使用空气温度	0~60℃

外形尺寸图

(mm)

VHK2-06F-06F-□□-X295-□



VHK2-08F-08F-□□-X295-□

