

2色显示式 数字式压力开关



采用不锈钢膜片

无油(单层膜片构造)

适合IP65

传感器部: **SUS630**, 接头部: **SUS304**

传感器部、接头部也可采用SUS316L(订制规格)

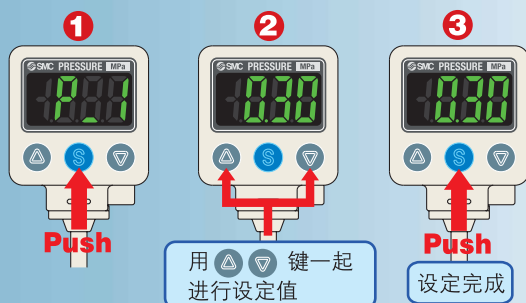


2色显示式

异常值一目了然

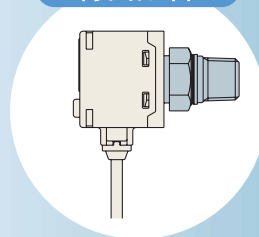


3步设定

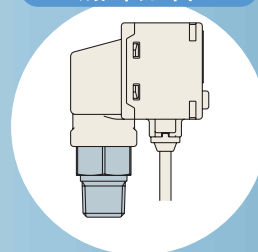


可从2个方向配管

背面配管



底部配管



额定压力范围

0.0 ~ -101.0kPa, -0.100 ~ 2.00MPa
已系列化

适合RoHS

ZSE80/ISE80 系列



CAT.CS100-71A

● 泄漏量

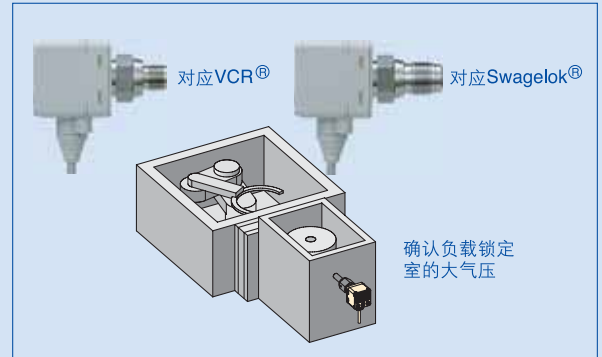
$1 \times 10^{-10} \text{ Pa} \cdot \text{m}^3/\text{s}$

〈VCR[®]、swagelok[®]管接头〉

$1 \times 10^{-5} \text{ Pa} \cdot \text{m}^3/\text{s}$

〈螺纹拧入型(R,Rc,NPT,G)〉

- 传感器部、接头部为电子束焊接。
- 可选择VCR[®]、Swagelok[®]管接头。

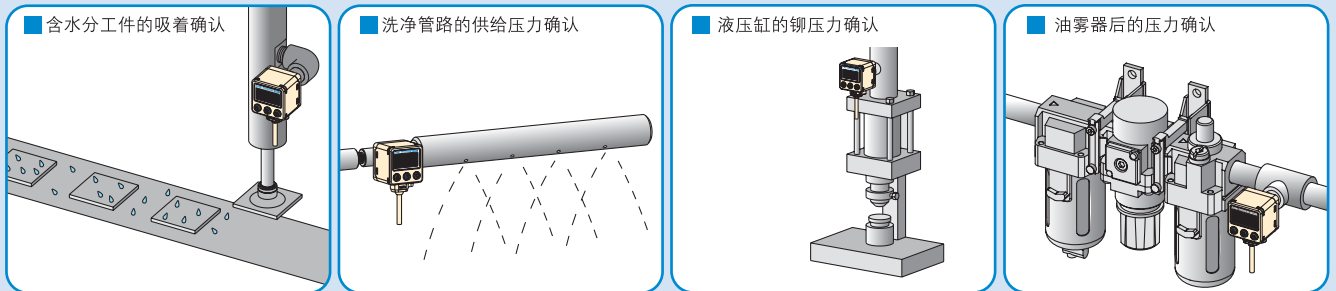


※VCR[®]、Swagelok[®]是Swagelok公司的商标。

● 适合流体例

- 水
- 油压动作油(JIS-K2213)
- 硅油(JIS-K2213)
- 润滑油(JIS-K6301)
- 碳氟化合物
- 氩气
- 氨气
- 二氧化碳(CO₂)
- 含冷凝水的空气
- 氮气(N₂)

应用



内置节流的接头型(-X510) 订制规格

由于水的突入惯性冲击,为防止传感器的破损,在接头部设有固定节流的产品(详见→P.12)

扩展品种

系列	ZSE80	ZSE80F	ISE80	ISE80H
不同的压力范围 颜色不同。 易于识别				
额定压力范围	0.0 ~ -101.0 kPa	-100.0 ~ 100.0 kPa	-0.100 ~ 1.000 MPa	-0.100 ~ 2.00 MPa
耐压试验压力	500 kPa	500 kPa	2 MPa	4 MPa
设定最小单位	0.1 kPa	0.1 kPa	0.001 MPa	0.001 MPa
重复精度	±0.2% F.S. ±1 digit			

2色显示(LCD)

有4种类型的显示方法可以选择

	ON	OFF
①	红	绿
②	绿	红
③	红	红
④	绿	绿

输出指示

OUT1、OUT2输出时灯亮。

凸形橡胶键

尽管是IP65, 但采用凸形键后, 操作性、操作感提高。

导线长度

- 2m (标准)
- 3m (订制规格)

配管规格

新追加Rc1/8(内螺纹)

- R1/4(带内螺纹M5×0.8)
- NPT1/4(带内螺纹M5×0.8)
- G1/4(带内螺纹M5×0.8)
- **Rc1/8**
- 对应URJ1/4 (VCR[®]接头)
- TSJ1/4 (对应Swagelok[®]接头)

输出规格

新追加模拟电流输出。

- 有利配线距离长的场合。
- 耐电噪声性优良。
- NPN开路集电极1输出
- PNP开路集电极1输出
- NPN开路集电极2输出
- PNP开路集电极2输出
- NPN开路集电极2输出+模拟电压输出/自动移位转换
- PNP开路集电极2输出+模拟电压输出/自动移位转换
- NPN开路集电极2输出+模拟电流输出/自动移位转换
- PNP开路集电极2输出+模拟电流输出/自动移位转换

密码设定功能

键锁定时, 特定的管理者以外的人不能操作的功能。



输入任意3位数的数值。

*键锁定中也可确认设定值。

分辨率切换功能

抑制显示值的闪烁。



(仅显示值变更, 不改变精度)

省功率功能

显示不亮, 可抑制功率消耗。(消耗功率最多可减少18%)



数值消失, 小数点闪烁。

MPa/kPa切换功能

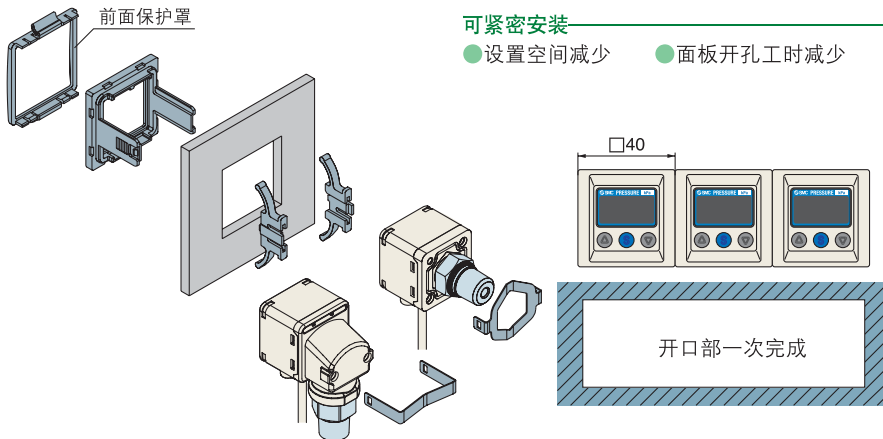
真空用、混合压用、正压用的显示单位可统一成MPa或kPa。



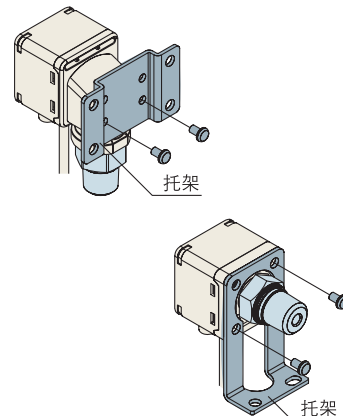
面板安装

可紧密安装

- 设置空间减少
- 面板开孔工时减少



托架安装



通用流体用 2色显示式数字式压力开关 ZSE80/ISE80系列

型号表示方法



正压用

ISE 80 - 02 - N - M

真空·混合压用

ZSE 80 - 02 - N - M

额定压力范围

80	-0.1~1MPa
80H	-0.1~2MPa

订制规格
参见表①。

额定压力范围

80	0~101 kPa
80F	-100~100 kPa

配管规格

配管规格	背面配管	底部配管
02	R1/4 (带内螺纹M5)	
N02	NPT1/4 (带内螺纹M5)	
F02	G1/4 (带内螺纹M5)	
C01	Rc1/8	
A2	URJ1/4	
B2	TSJ1/4	
02L	R1/4 (带内螺纹M5)	
N02L	NPT1/4 (带内螺纹M5)	
C01L	Rc1/8	
A2L	URJ1/4	
B2L	TSJ1/4	

可选项3

记号	使用说明书 ^{注1)}	校正证明书 ^{注2)}	记号	使用说明书 ^{注1)}	校正证明书 ^{注2)}
无记号	●(小册子)	—	K	●(小册子)	●
Y	—	—	T	—	●
W	●(CD-ROM)	—	R	●(CD-ROM)	●

注) 英、日文版

可选项1

无记号	带单位切换功能 ^{注1)}
M	SI单位固定 ^{注2)}
P	初期值PSI

注1) 按新计量法, 日本国内不能使用带单位切换功能。

注2) 固定单位 ISE80H:MPa
其他:MPa,kPa

可选项2

输出规格

N	NPN开路集电极1输出
P	PNP开路集电极1输出
A	NPN开路集电极2输出
B	PNP开路集电极2输出
R	NPN开路集电极2输出+模拟电压输出/自动移位转换
T	PNP开路集电极2输出+模拟电压输出/自动移位转换
S	NPN开路集电极2输出+模拟电流输出/自动移位转换
V	PNP开路集电极2输出+模拟电流输出/自动移位转换



表1
订制规格

表示记号	规格/内容
X500 ^{注)}	按流体部SUS316L
X501	导线长3m
X510	内置节流的接头

注) 不对应额定压力范围0~2MPa规格。详见P.12。

可选项

可选项产品	配管方向	型号
托架	背面配管	ZS-24-A
	背面配管	ZS-24-D
	底部配管	ZS-35-A
面板安装	背面配管	ZS-35-C
	底部配管	ZS-35-B
	底部配管	ZS-35-F
面板安装+前面保护罩	背面配管	ZS-35-E
	底部配管	ZS-35-E

无记号	无
A	带托架 背面配管 ZS-24-A 底部配管 ZS-35-A
B	带托架 ^{注)} ZS-24-D
C	面板安装 背面配管 ZS-35-C 底部配管 ZS-35-B
D	面板安装+前面保护罩 背面配管 ZS-35-F 底部配管 ZS-35-E

注) 仅背面配管

通用流体用
2色显示式数字式压力开关 **ZSE80/ISE80** 系列

规格

型号		ZSE80 (真空压)	ZSE80F (混合压)	ISE80 (正压)	ISE80H (正压)	
额定压力范围		0.0~-101.0kPa	-100.0~100.kPa	-0.100~1.000MPa	-0.100~2.00MPa	
设定压力范围		10.0~-111.0kPa	-110.0~110.0kPa	-0.105~1.100MPa	-0.105~2.20MPa	
耐压试验压力		500kPa		2MPa	4MPa	
接流体部材质		压力传感器: SUS630 接头部: SUS304				
适合流体		不腐蚀SUS630、SUS304的流体				
接管口径		R1/4、NPT1/4、G1/4*、URJ1/4、TSJ1/4、Rc1/8 配管方向: 背面/下				
电源电压		DC12~24V±10%、脉动(p-p)10%以下(带逆接保护)				
消耗电流		45 mA以下				
开关输出		NPN1输出, NPN2输出, PNP1输出, PNP2输出				
		最大负载电流				80mA
		最大施加电压				28V (NPN输出时)
		残留电压				1V以下(负载电流80mA时)
		响应时间				2.5ms (防止振荡功能20、100、500、1000、2000ms选择)
短路保护		装备				
重复精度		±0.2%F.S.±1digit				
迟滞	迟滞型	从0起可变				
	上下限比较型					
模拟输出	电压输出	输出电压(额定压力范围)	1~5V±2.5% F.S.	0.6~5V±2.5% F.S.	0.8~5V±2.5% F.S.	
		线性度	±1% F.S.以下			
		输出阻抗	约1kΩ			
	电流输出	输出电流(额定压力范围)	4~20mA±2.5% F.S.	2.4~20mA ±2.5% F.S.	3.2~20 mA ±2.5% F.S.	
		线性度	±1% F.S.以下			
		负载阻抗	最大负载阻抗: 300Ω(电源电压12V) 600Ω(电源电压24V) 最小负载阻抗: 50Ω			
自动移位输入		无电压输入(有触点或无触点)、Low: 0.4V以下、输入时间5ms以上				
显示方式		3 1/2位7段LCD 2色显示(红/绿)				
显示精度		±2%F.S. ±1digit (周围温度25±3℃时)				
动作指示灯		开关ON时灯亮OUT1、OUT2:橙				
功能		防止振荡、置“0”、键锁定、自动预置、自动移位、显示单位切换、省功率模式				
耐环境	保护等级	IP65				
	使用温度范围	动作时: 0~50℃、保存时: -10~60℃(未结露及未结冰)				
	使用湿度范围	动作时·保存时: 35~85% RH(未结露)				
	耐电压	AC250V 1分钟 充电部与壳体间				
	绝缘阻抗	2MΩ以上 (DC50V兆欧表) 充电部与壳体间				
	耐振动	10~150Hz总振幅1.5mm或20m/s ² 中小者, 在XYZ各个方向2小时(不通电)				
耐冲击	100m/s ² X, Y, Z各个方向3回(不通电)					
温度特性		±3% F.S. (25℃基准 使用温度范围时)				
导线		耐油乙烯橡胶绝缘电缆	3芯(N.P) 4芯(A.B) 5芯(R.T.S.V)	φ3.5, 2 m 导体断面积: 0.15mm ² (AWG26) 绝缘体外径: 0.95mm		
规格		CE UL/CSA、RoHS对应				

※G1/4仅背面配管。

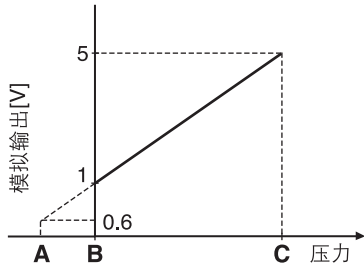
配管规格

型号	O2	N02	F02	C01	A2	B2
接管口径	R1/4	NPT1/4	G1/4	Rc1/8	URJ1/4	TSJ1/4
质量(底部配管)	117g	118g	—	114g	120g	111g
质量(背面配管)	89g	90g	86g	86g	92g	83g
泄漏量	1×10 ⁻⁵ Pa·m ³ /s			1×10 ⁻¹⁰ Pa·m ³ /s		

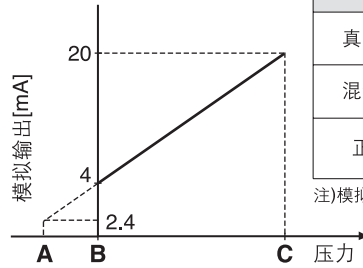
ZSE80/ISE80 系列

模拟输出

电压输出



电流输出



范围	额定压力范围	A	B	C
真空压用	0.0~-101.0kPa	10.1kPa	0	-101.0kPa
混合压用	-100.0~100.0kPa	—	-100.0kPa	100.0kPa
正压用	-0.100~1.000MPa	-0.100MPa	0	1.000MPa
	-0.100~2.00MPa	-0.100MPa ^{注)}	0	2.00MPa

注)模拟输出在压力A点为0.8 [V]或3.2 [mA]。

各部的名称

输出(OUT1)显示(橙色)

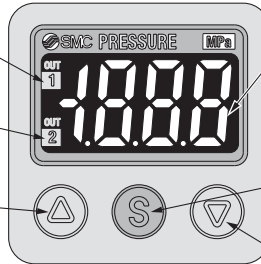
输出OUT1在ON时灯亮。

输出(OUT2)显示(橙色)

输出OUT2在ON时灯亮。

△ 键

模式的选择及增加ON/OFF设定值。
向峰值显示模式切换时使用。



LCD显示

显示现在的压力状态、设定模式的状态、被选择的显示单位、错误代码。
通常用红或绿的单色显示,输出连动时,可选择由绿色切换成红色等4种类型的显示方法。

SET键

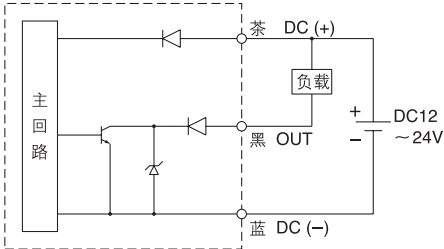
各模式的变更及设定值的确定时使用。

▽ 键

模式的选择及减小ON/OFF设定值。
向谷值显示模式切换时使用。

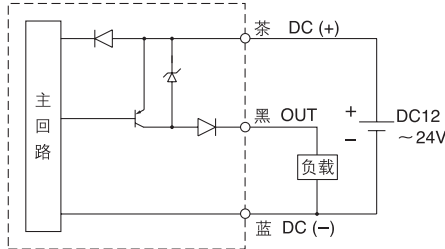
内部回路及配线例

-N NPN (1输出)



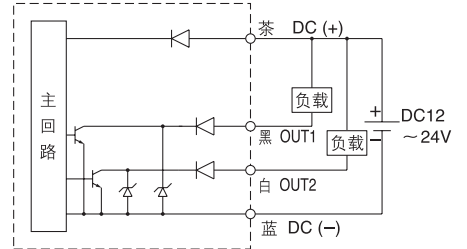
Max. 28V, 80mA
残留电压1V以下

-P PNP (1输出)



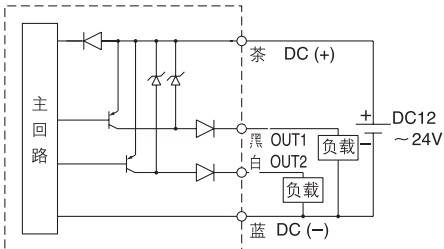
Max. 80mA
残留电压1V以下

-A NPN (2输出)



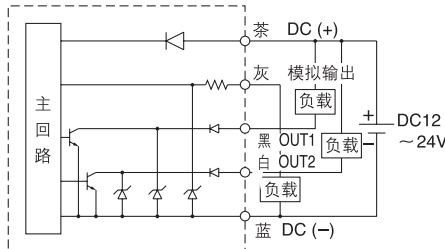
Max. 28V, 80mA
残留电压1V以下

-B PNP (2输出)



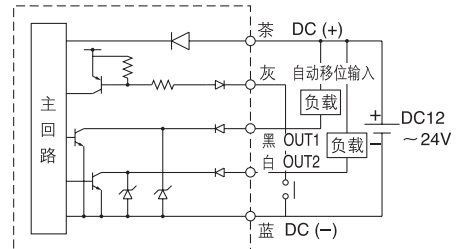
Max. 80mA
残留电压1V以下

-R NPN (2输出)+模拟电压输出



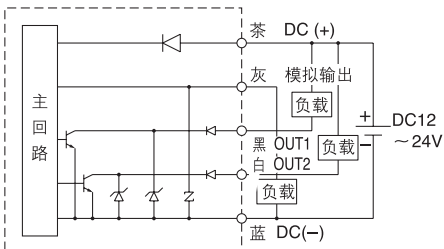
Max. 28V, 80mA
残留电压1V以下

-R/-S NPN (2输出)+自动移位输入



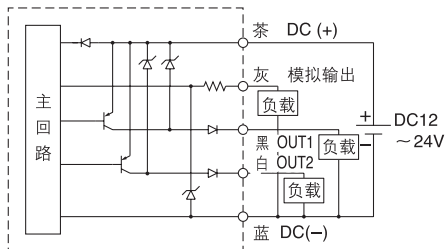
Max. 28V, 80mA
残留电压1V以下

-S NPN (2输出)+模拟电流输出



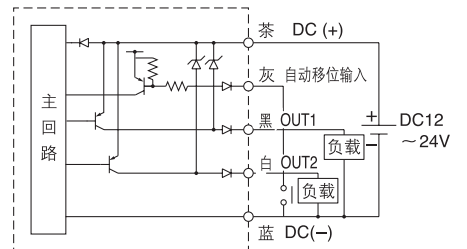
Max. 28V, 80mA
残留电压1V以下

-T PNP (2输出)+模拟电压输出



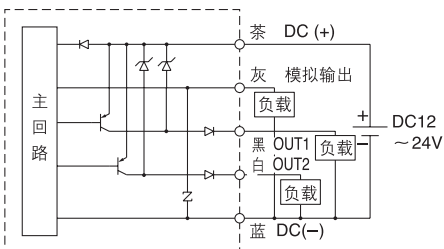
Max. 80mA
残留电压1V以下

-T/-V PNP (2输出)+自动移位输入



Max. 80mA
残留电压1V以下

-V PNP (2输出)+模拟电流输出

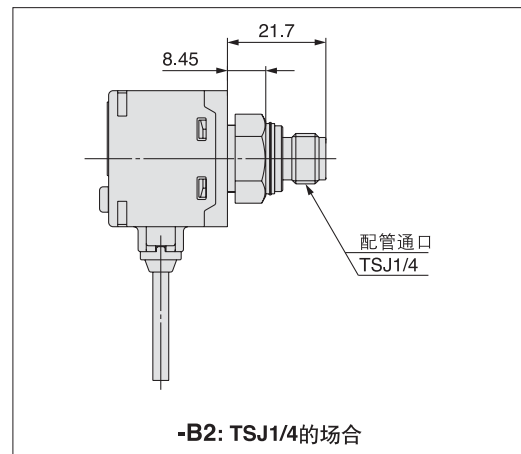
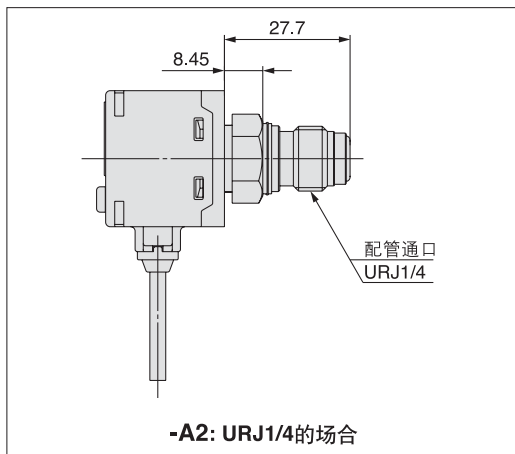
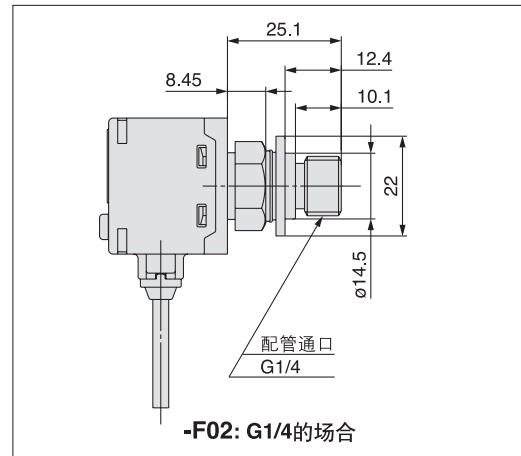
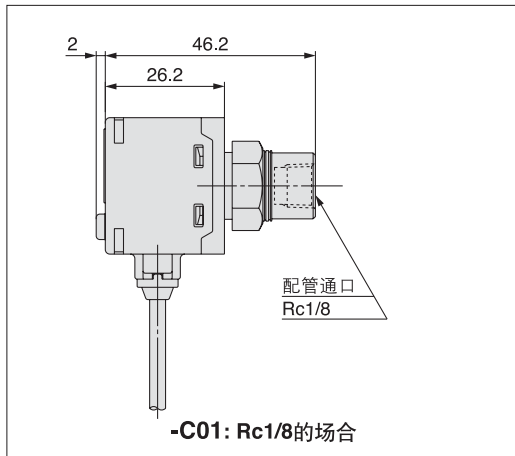
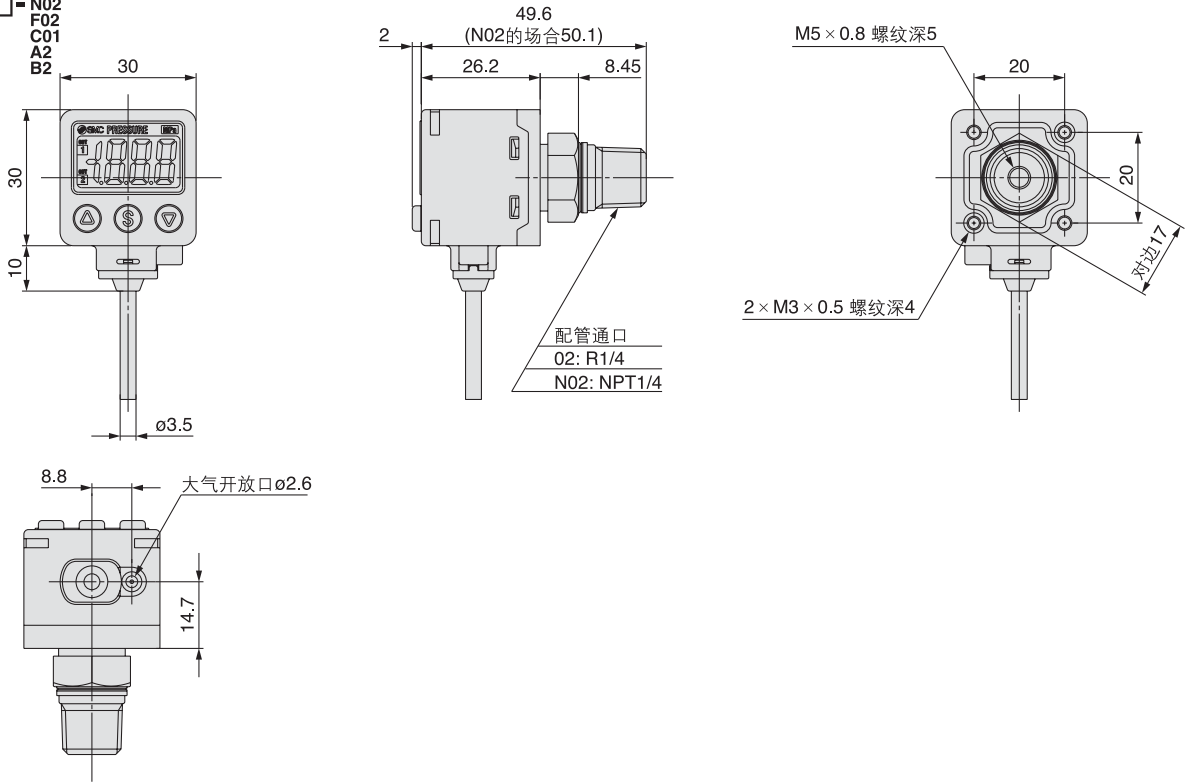


Max. 80mA
残留电压1V以下

ZSE80/ISE80 系列

外形尺寸图

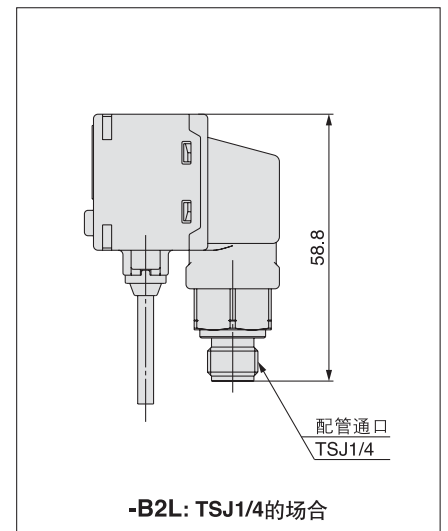
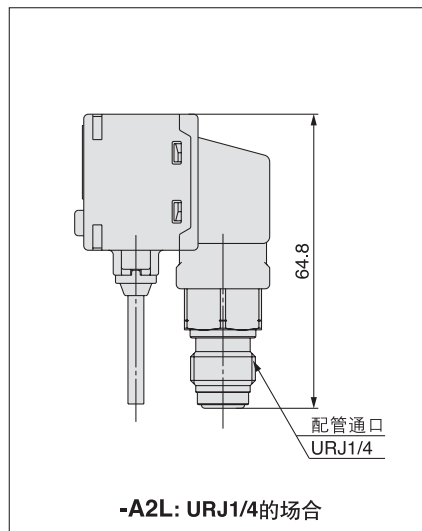
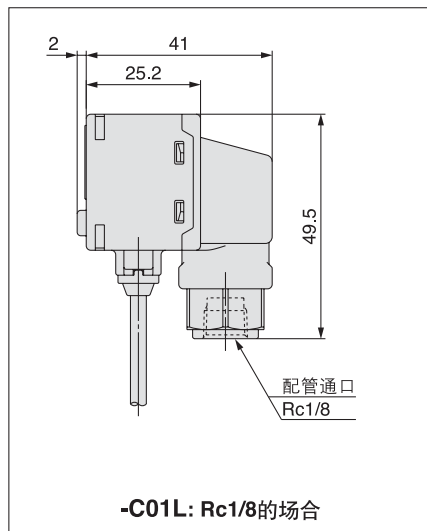
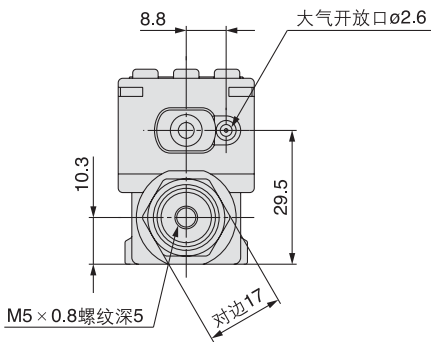
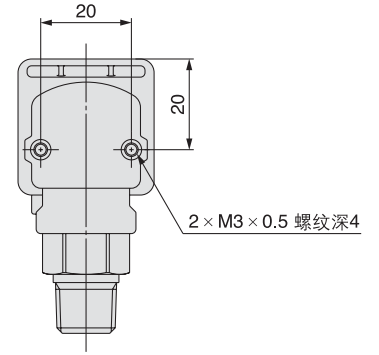
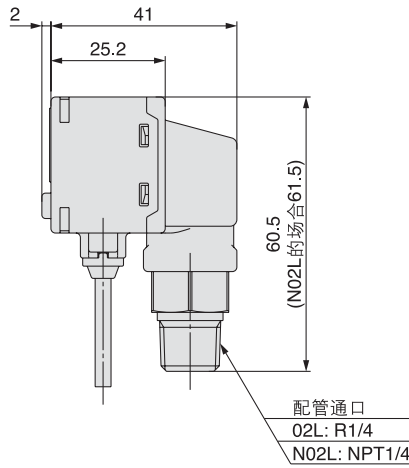
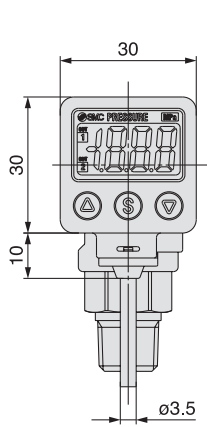
ZSE/ISE8□□ - 02
N02
F02
C01
A2
B2



通用流体用
2色显示式数字式压力开关 **ZSE80/ISE80** 系列

外形尺寸图

ZSE/ISE80□□ - 02L
N02L
C01L
A2L
B2L

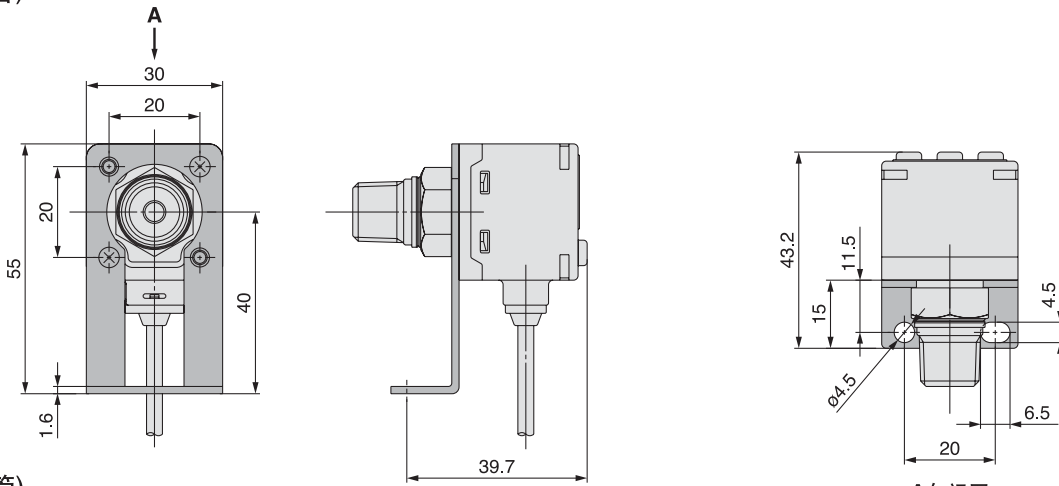


ZSE80/ISE80 系列

外形尺寸图

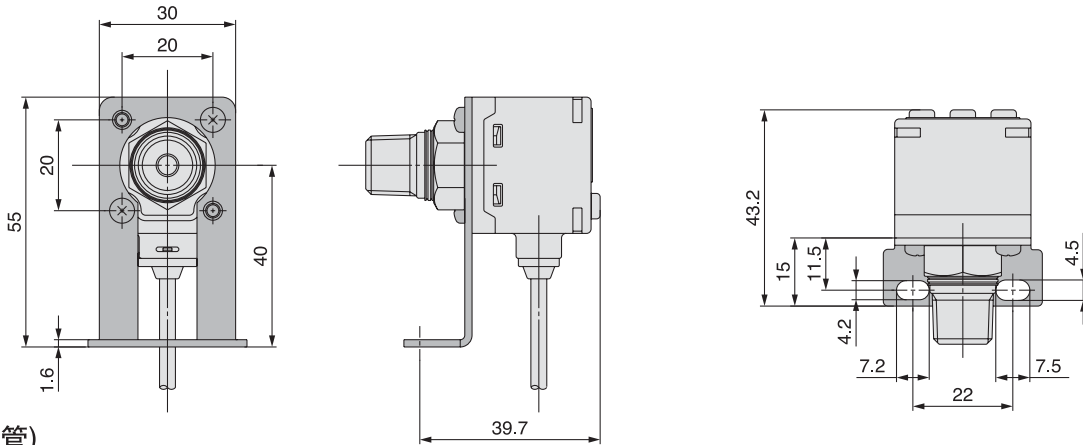
带托架(背面配管)

• ZS-24-A

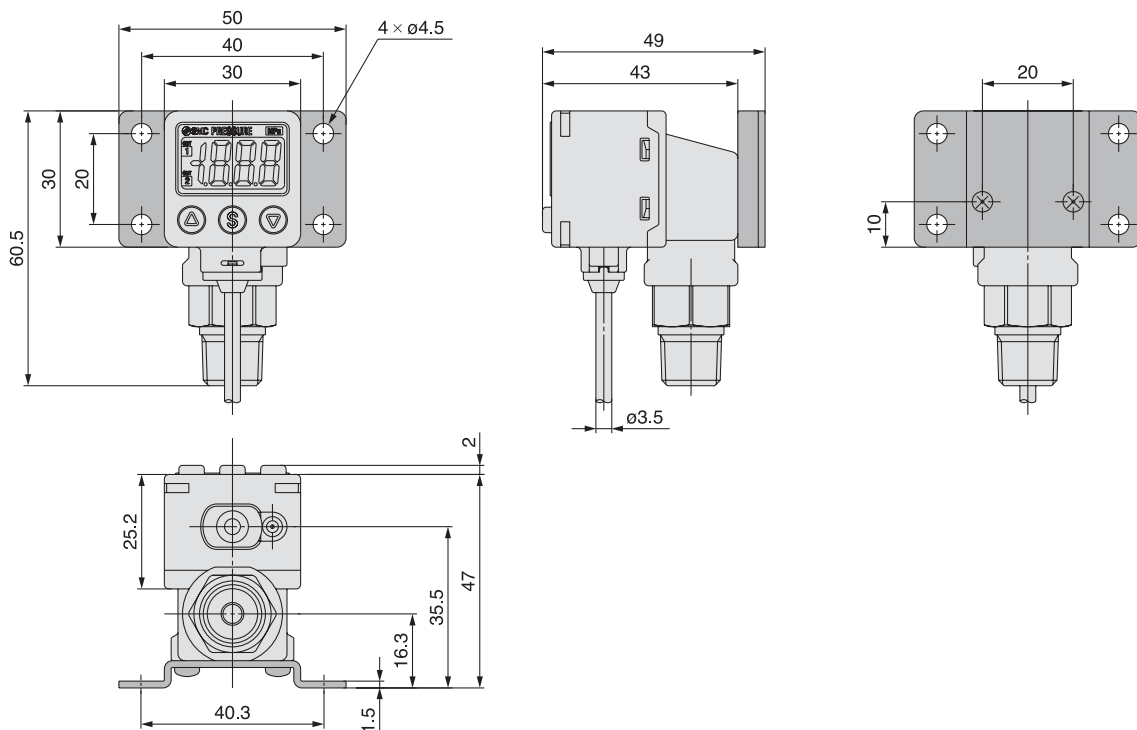


带托架(背面配管)

• ZS-24-D



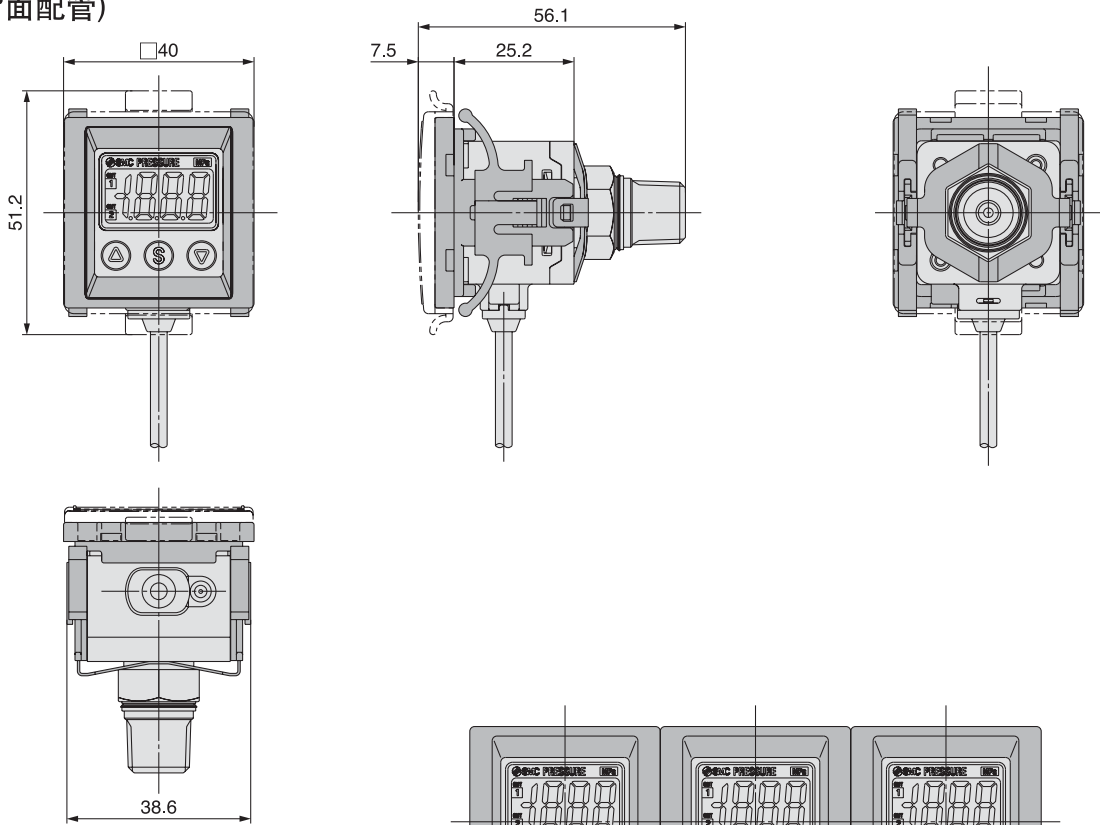
带托架(下方配管)



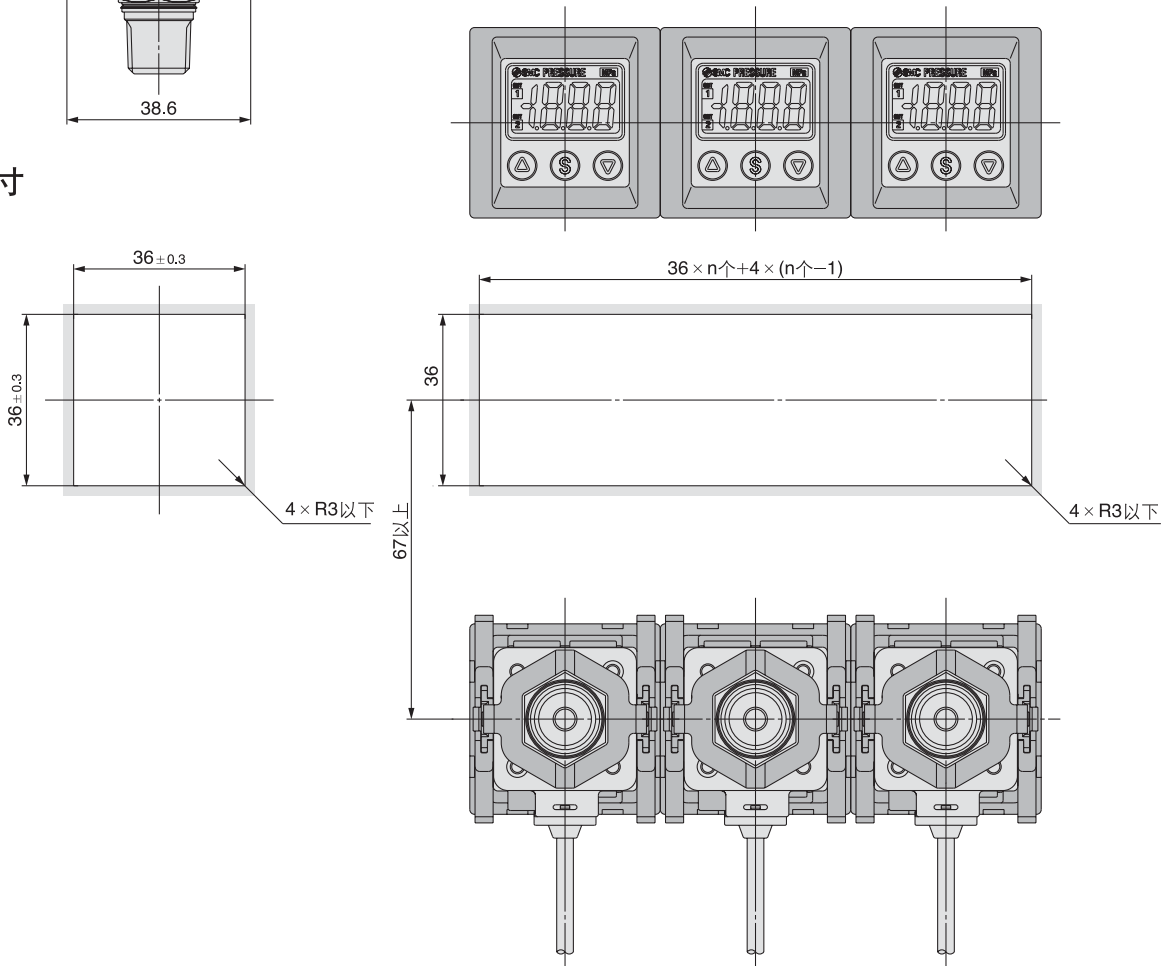
通用流体用
2色显示式数字式压力开关 **ZSE80/ISE80** 系列

外形尺寸图

面板安装(背面配管)



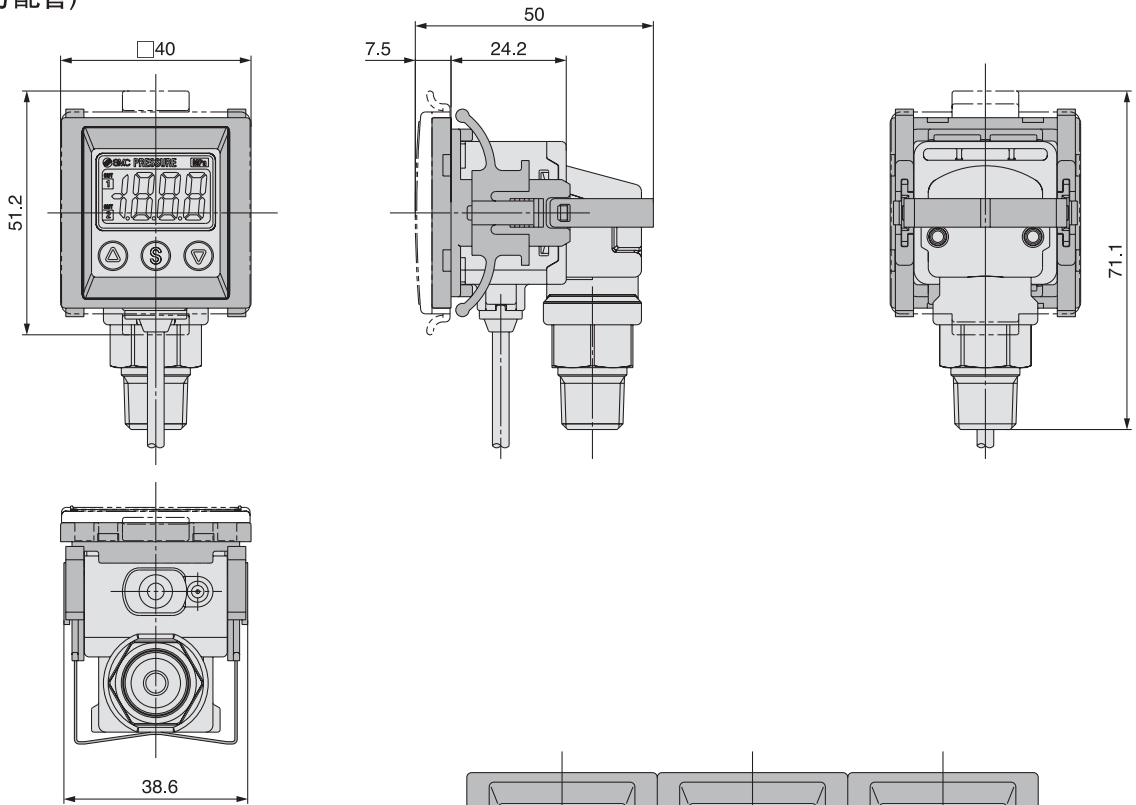
面板开孔尺寸



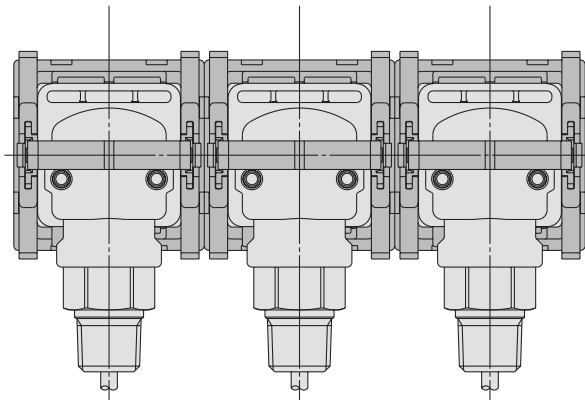
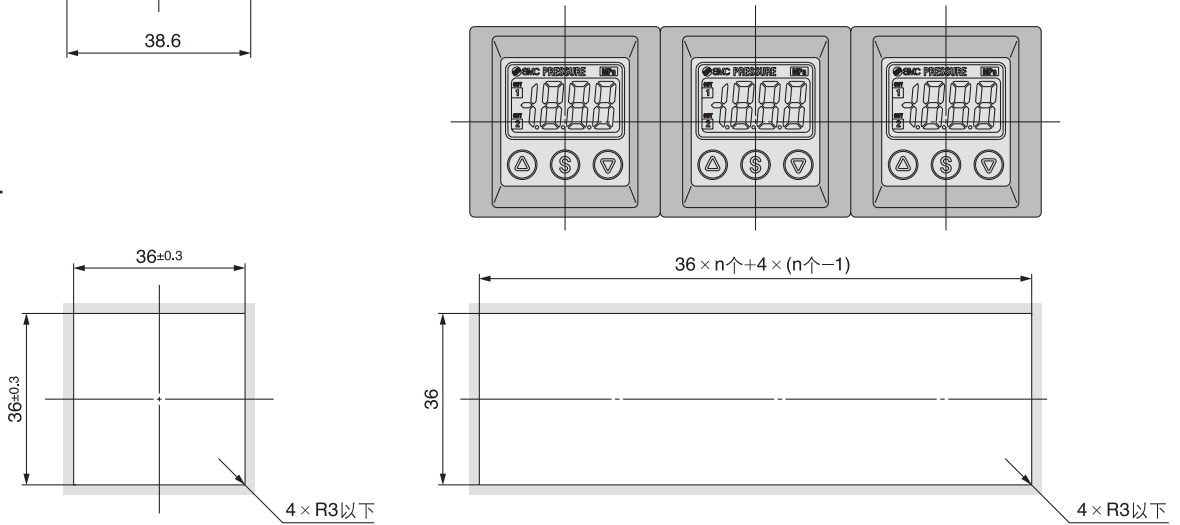
ZSE80/ISE80 系列

外形尺寸图

面板安装(下方配管)



面板开孔尺寸



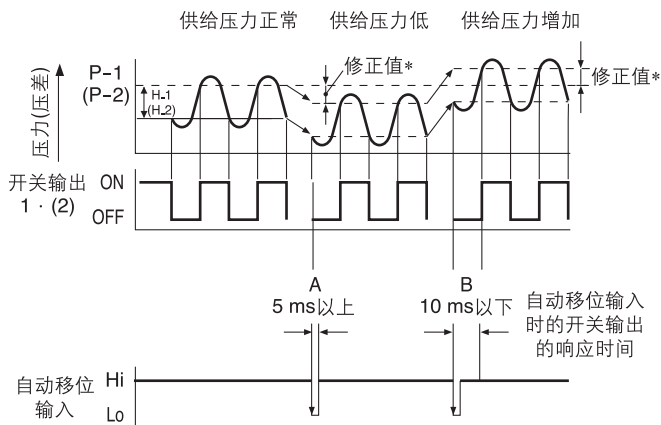
功能说明

()内的□表示功能的代码No. 操作方法及功能代码详见使用说明书。

A 自动移位功能(F4)

供给压力变动大, 有可能开关不能正常动作。
自动移位有修正供给压力变动的功能, 自动移位信号把被输入时的测定压力作为基准压力, 对开关的设定值进行修正。

根据自动移位的使用进行设定值的修正



*修正值

自动移位输入时, 显示部约1秒钟显示为「000」, 由该时刻的压力值算出修正值「C_5」进行记忆。按记忆的修正值, 设定值²³⁾「P_1」、「H_1」、「P_2」、「H_2」则被修正。

注)反向输出时, 「n_1」、「H_1」、「n_2」、「H_2」被修正。

自动移位输入使用时的可能设定范围

	设定压力范围	可能设定范围
混合压	-110.0~110.0kPa	-220~220kPa
真空压	10.0~-111.0kPa	121.0~-121.0kPa
正压	-0.105~1.100MPa	-1.205~1.205MPa
	-0.105~2.20MPa	-2.31~2.31MPa

关于自动移位零点

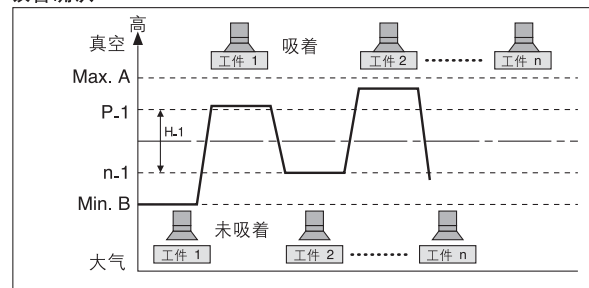
自动移位零点的基本功能与自动移位相同, 把自动移位输入时的压力值作为“0”, 显示值也同时修正的功能。

B 自动预置功能(F8)

初期设定时, 选择自动预置的场合, 由测定压力可以算出并记忆设定值。

设定值是根据作为设定对象的工件, 反复几次吸着和未吸着而被自动设定的最适合值。

吸着确认

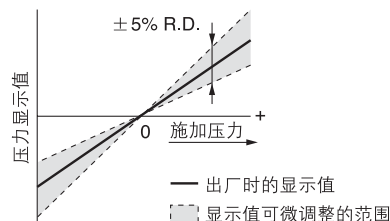


设定值算出的计算式

P_1或P_2	H_1或H_2
$P_1 (P_2) = A - (A-B)/4$	$H_1 (H_2) = (A-B)/2$
$n_1 (n_2) = B + (A-B)/4$	

C 显示值微调功能(F7)

读出显示值的±5%的范围内可微调。
可以让显示值的微小差别一致化。



注)进行显示值微调时, 压力设定值可在±1digit内变化。

D 峰值/谷值显示功能

接通电源后, 可检测并更新平时测定中的最高(最低)压力。
可显示(保持)最高(最低)压力值。
保持中, 同时连续压 Ⓐ 和 Ⓑ 键1秒以上, 则保持值可重新设定。

E 键锁定功能

此功能可防止错误操作, 如意外的改变设定值。

F 置“0”功能

可把显示的测定压力调整至零。
带模拟输出的场合, 模拟输出也一起移位显示。
从工厂出厂状态, 存在超过大气压力和额定压力范围上限的±10%的范围内可修正。

ZSE80/ISE80 系列

功能说明

G 错误显示功能

错误名称	错误显示	内容
过电流错误	E-1	开关输出(OUT1)的负载上有超过80 mA的电流流过。
	E-2	开关输出(OUT2)的负载上有超过80 mA的电流流过。
残压错误	E-3	置“0”操作时,存在超过大气压力和额定压力范围上限的±10%的压力。 * 约1秒钟显示后,自动返回测定模式,由于产品个体差别,会有±1 digits的差别。
加压错误	HXX	加入超出设定压力范围上限的压力。
	LLL	加入超出设定压力范围下限的压力。
自动移位错误	or	自动移位输入时的测定值,超出设定压力范围。 * 约1秒钟显示后,返回测定模式。
系统错误	E-0	内部数据错误时显示。
	E-4	内部数据错误时显示。
	E-7	内部数据错误时显示。

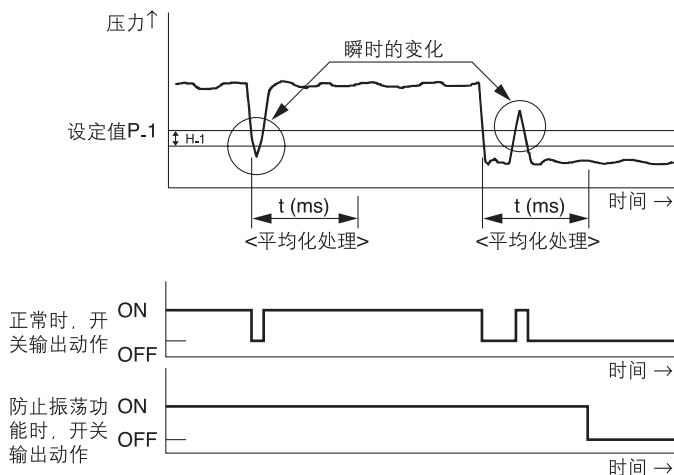
H 防止振荡功能(F3)

大缸径气缸或真空发生器等动作时,要消耗大量的空气,故供给压力会瞬时下降,这个瞬时供给压力的下降,通过改变设定的响应时间可防止检出这个异常压力的功能。

可能设定的响应时间
20 ms, 100 ms, 500 ms, 1000 ms, 2000 ms

<原理>

在任意被设定的响应时间内,对测定的压力值进行平均化处理。被平均化的压力值与设定压力值的比较,再进行开关输出。



I 单位显示切换功能(FO)

显示单位可切换。

压力范围		混合压用	真空压用	正压用	
适合压力传感器		ZSE80F	ZSE80	ISE80	ISE80H*
设定压力范围		-110~110kPa	10~-111kPa	-0.1~1.1MPa	-0.1~2.2MPa
PA	kPa	0.1	0.1	1	1
	MPa	—	—	0.001	0.001
GF	kgf/cm ²	0.001	0.001	0.01	0.01
bAr	bar	0.001	0.001	0.01	0.01
PSI	psi	0.02	0.02	0.1	1
inH	inHg	0.1	0.1	—	—
mmH	mmHg	1	1	—	—

* ISE80H: 在2.000 MPa以上, 下一位数不显示。

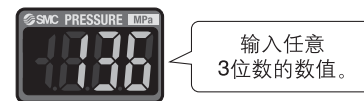
J 省功率模式的选择(F9)



省功率模式可选择。

30秒钟没有键操作,就移至省功率模式的功能。工厂出厂时,设定小数点及动作指示灯(仅开关输出ON时变成闪烁的状态)。

K 密码的输入的设置(F10)



* 键锁定中也可确认设定值。

键锁定时,密码的输入有无可选择。

工厂出厂时,密码设定在不要的状态。

ZSE80/ISE80系列 订制规格

详细尺寸·规格及交货期由本公司确认。



1 接流体部SUS316L规格

接流体部(压力传感器及接头部)材质是SUS316L、耐腐蚀性高的产品。

型号表示方法



* 参见P.1标准规格的型号表示方法。

ZSE80(F)/ISE80—□—□—□—X500

配管规格※

输出规格※

可选项※

注1)额定压力-0.1~2 MPa规格 (ISE80H)不对应。

注2)接头内有固定节流(相当-X510)。(配管规格A2(L)、B2(L)除外)

规格

型号	ZSE80(F)	ISE80
耐压试验压力	500 kPa	1.5MPa
适合流体	不腐蚀SUS316L的流体	

上記以外与标准品规格相同。

2 导线长度3m规格

导线长度延长至3m的产品。

型号表示方法



* 参见P.1标准规格的型号表示方法。

ZSE80(F)/ISE80(H)—□—□—□—X501

配管规格※

输出规格※

可选项※

3 内置节流的接头规格

接头的内部设有固定节流，在吸着破坏时管路内有水突入，对惯性冲击耐受性高的产品。

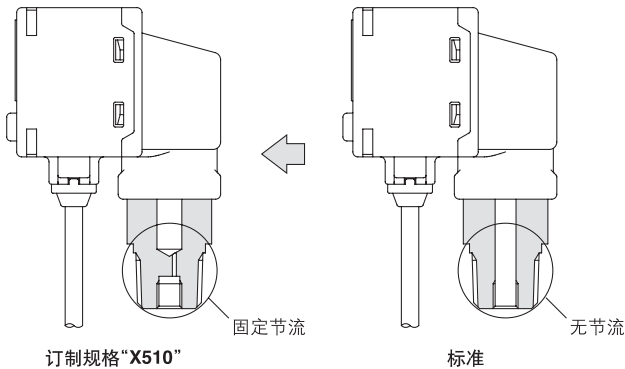
型号表示方法

ZSE80(F)/ISE80(H)—□—□—□—X510

配管规格

输出规格

可选项



注1)配管规格 A2(L)、B2(L)上不对应。

注2)使用本产品会存在对水击没有效果的情况，这种情况应有其他对策。






ZSE80/ISE80系列

安全上的注意

这里所指注意事项,记载了产品应如何安全正确地使用,以防止对人身或(和)设备造成损伤,根据其潜在的危害程度,将有关事项分成[危险]、[警告]和[注意]三种标志。有关安全方面的重要内容,都记载在ISO4414^{※1)}和JIS B8370^{※2)}两项标准及其他的安全法规中,必须遵守。

■ 标志的含义

标志	标志的含义
 危险:	在紧迫的危险状态,不回避就有可能造成人员死亡或受重伤的事项。
 警告:	误操作时,有可能造成人员死亡或受重伤的事项。
 注意:	误操作时,人受伤 ^{※3)} 或设备仅物件可能受损害 ^{※4)} 的事项。

※1) ISO 4414: 气压传动——传动和控制系统中气动元件的使用规则。

※2) JIS B 8370: 气动系统通则。

※3) 所谓伤害是指不要入院治疗和不要经常到医院去的受伤、烫伤、触电等。

※4) 所谓物的损害是指元件·装置等受到扩大损害。

■ 选定/使用/用途

①请系统的设计者或决定规格的人员来判断气动元件是否合适。

这里登载的产品,其使用条件多种多样。应由系统的设计者或决定规格的人员来决定是否适合该系统。必要时,还应做相应的分析和试验来决定。满足系统所期望的性能并保证安全是决定系统适合性的人员的责任。之后,还应依据最新产品样本和资料,检查规格的全部内容,并考虑到元件可能会出现故障情况,来构成该系统。

②请有充分知识和经验的人使用。

压缩空气一旦使用失误是危险的。使用气动元件的机械装置的组装、操作和维护等,应由有充分知识和经验的人员进行。(充分的知识的含义是对JIS B 8370「气动系统通则」及其他的安全规则的理解。)

③在确认安全之前,绝对不允许使用机械装置或拆卸元件。

- 1.在机械装置的检修和维护之前,必须确认被驱动物体已进行了防止落下处置和防止暴走处置等。
- 2.在确认已进行了上述安全处置后,切断设备电源,切断供气源,把系统的残压排出,让全部能量(液压、弹簧、电容器、重力)释放后,才能拆卸元件。
- 3.再启动机械装置之前,要确认已进行防止急速伸出处置,确认安全之后再行。

④在下列条件和环境下使用,从安全考虑,请事先与本公司联系。

- 1.用于已明确记载的规格之外的条件及环境下、屋外日光直射的场所。
- 2.用于原子能、铁道、航空、车辆、医疗机器、饮料、食品机械、娱乐设备、紧急切断回路、冲压用离合器、制动回路及安全机器等。
- 3.预料对人和财产有很大影响,特别是安全方面有要求的使用。
- 4.使用连锁回路的场合,为设备故障设置了机械式保护机能,构成双重连锁。另外,要定期维护检查确认动作正常。

■ 免赔事项

- ①地震及非本公司的责任的火灾、由于第三者的行为、其他事故、客户的故意或过失、误用、其他异常条件下的使用所产生的损害,本公司不负一切责任。
- ②由于本产品的使用或不能使用而产生的连带性损失(事业利益的损失、事业的中断等),本公司不负一切责任。
- ③样本·使用说明书上说明以外的方法及超出规格范围而产生的损害,本公司不负一切责任。
- ④与本公司无关的连接机器、软件的组合而产生的误动作等所产生的损害,本公司不负一切责任。



ZSE80/ISE80系列 / 产品各自注意事项①

使用前必读

安全上的注意见后附1, 压力开关/共通注意事项由「气动元件使用注意事项」(C-M-03-3)确认。

使用

警告

- ①使用时,不要跌落、不要敲打、不要施加过大的冲击(980m/s²)。传感器本体虽未破损,但内部破损有误动作的可能性。
- ②导线拉伸强度是49N。大于此力拉伸,会引发故障。使用时应握住本体。
- ③配管拧入强度是13.6 N·m。大于此力矩进行配管会引发故障。
- ④腐蚀性 & 可燃性的气体及液体,不要使用。

连接

警告

- ①误配线会引起开关的破坏、故障及误动作。
- ②连接作业应在电源切断的状态下进行。
- ③与动力线及高压线同一配线路径的话,电噪声会引发误动作。应使用各自配线路径。
- ④使用市售的开关稳压器的场合,F.G.端子必须接地。

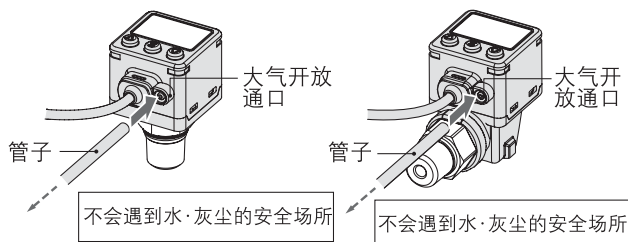
使用环境

警告

- ①本压力开关是CE标记适合品,对雷击没有防护性。雷击时,要有保护。应在装置侧采取对策。
- ②本压力开关不是防爆构造。在可燃性气体或爆炸性气体的氛围中,绝对不要使用。

注意

- ①飞散流体如油系·溶剂系等的场所,不要使用。
- ②开关本体遇到水·灰尘等的场所,从大气开放通口,水及灰尘有可能进入开关内部。大气开放通口应插入ø4管子(内径ø2.5),管子另一侧应处于没有水等飞散的安全场所。管子途中不要弯折、不要堵塞出口,否则不能测定正常的压力。



※确认管子已插入大气开放通口的根部。

※管子使用本公司的TU0425(材质:聚氨酯,外径ø4内径ø2.5)。

使用环境

注意

- ③使用树脂配管的场合,根据使用流体,有可能产生静电。连接本开关时,在装置侧,对静电应有充分的对策,接地不要与产生强电磁噪声的机器及发生高频的机器等接地共用。由于静电,开关有破坏的可能性。

压力源

警告

- ①毒物、剧毒物质、腐蚀性、可燃性气体的使用
本开关的压力传感器及接头部的材质是SUS630、SUS304、SUS316L(特注规格)、毒物、剧毒物质、腐蚀性气体不要使用。还有,本开关不是防爆结构,可燃性气体也不可适用。
- ②使用流体
接流体部是SUS630(压力传感器)、SUS304(接头)、SUS316L(压力传感器、接头、特注规格)不腐蚀这些材质的流体可以使用。(关于流体的腐蚀性,可向流体制造厂询问。)
- ③水/冷凝水的侵入
本产品是使用不锈钢膜片的压力传感器,真空吸着确认后的真空破坏时,水及含有的冷凝空气中的水冲击压力传感器时,水的突入惯性会使压力传感器破损,正常的压力有可能不能显示。上记场合,接压力开关的配管径变细,在中间设置孔口。特别是背面通口型使用的场合应注意。
- ④耐压试验压力
使用流体是液体的场合,阀ON/OFF时等产生水击·冲击压力等急剧的压力变动。
必要时安装缓冲器、吸震器、蓄能器等对策。
瞬间施加超过耐压试验压力的压力,传感器及本体有可能破损。

<配管规格A2(L), B2(L)的场合>

氦泄漏检查

焊接部要进行氦泄漏检查。TSJ接头使用Swagelok公司制管口密封套(Swagelok®接头)、URJ接头使用Swagelok公司制(VCR®接头)的密封件、压盖等。用其他公司接头的管口密封套及密封件压盖的场合,接头部必须进行氦泄漏检查后才可使用。

※Swagelok®, VCR®是Swagelok Company的商标。



ZSE80/ISE80系列 / 产品各自注意事项②

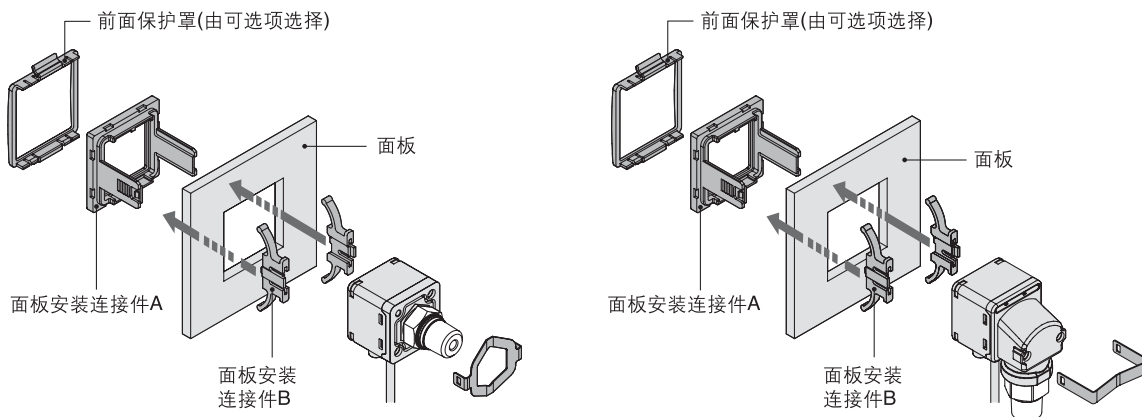
使用前必读

安全上的注意见后附1, 压力开关/共通注意事项由「气动元件使用注意事项」(C-M-03-3)确认。

安装方法

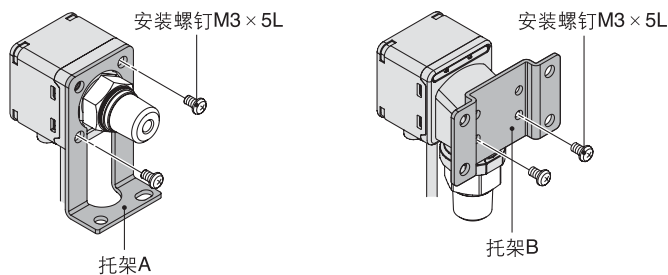
⚠ 注意

① 面板安装连接件的安装



② 托架安装

用附属的安装螺钉M3×5L(2只)把托架安装在本体上进行设置。按设置场所, 可以横向安装。



托架安装螺钉的紧固力矩在0.98N·m以下。

设定压力范围和额定压力范围

⚠ 注意

用额定压力范围内的值进行压力设定。

设定压力范围是指可能设定的压力范围。

额定压力范围是指开关的产品规格(精度、线性性等)能满足的压力范围。

超过额定压力范围的值也可在设定压力范围内设定, 但不保证规格能满足。

开关		压力范围				
		-100kPa	0	100kPa	1MPa	2MPa
真空压用	ZSE80	-101kPa	0			
		-111kPa	10kPa			
混合压用	ZSE80F	-100kPa		100kPa		
		-110kPa		110kPa		
正压用	ISE80	-0.1MPa			1MPa	
		-0.105MPa			1.1MPa	
	ISE80H	-0.1MPa				2MPa
		-0.105MPa				2.2MPa

开关的额定压力范围
 开关的设定压力范围



SMC(中国)有限公司

http://www.smc.com.cn

(北京分公司本部地址: 北京经济技术开发区兴盛街甲2号 邮编: 100176 电话: 010-67885566 传真: 010-67882335)

北京营业所

电话: 010-67876731
传真: 010-67876732
E-mail: smccnjb@smc.com.cn

秦皇岛办事处

电话: 0335-8070993
传真: 0335-8070927
E-mail: smccnqhd@smc.com.cn

唐山办事处

电话: 0315-3163093
传真: 0315-5923012
E-mail: smccnts@smc.com.cn

顺义营业所

电话: 010-81494949
传真: 010-81494955
E-mail: smccnbsjy@smc.com.cn

内蒙古办事处

电话: 0471-2331023
传真: 0471-2331023
E-mail: smccnbjy@smc.com.cn

海淀营业所

电话: 010-59713718
传真: 010-59713719
E-mail: smccnhd@smc.com.cn

天津营业所

电话: 022-23614959
传真: 022-23614969
E-mail: smccntj@smc.com.cn

津东办事处

电话: 022-58823250
传真: 022-58823251
E-mail: smccnjd@smc.com.cn

塘沽营业所

电话: 022-66285090/1
传真: 022-66285092
E-mail: smccrtg@smc.com.cn

石家庄营业所

电话: 0311-83057153
传真: 0311-83054751
E-mail: smccnsjz@smc.com.cn

保定办事处

电话: 0312-3125001
传真: 0312-3125003
E-mail: smccnbd@smc.com.cn

太原办事处

电话: 0351-6584672
传真: 0351-6584673
E-mail: smccnty@smc.com.cn

济南营业所

电话: 0531-88165001
传真: 0531-88165010
E-mail: smccnjn@smc.com.cn

烟台办事处

电话: 0535-6640972
传真: 0535-6645602
E-mail: smccnyt@smc.com.cn

潍坊办事处

电话: 0536-2222761
传真: 0536-2222512
E-mail: smccnwf@smc.com.cn

青岛营业所

电话: 0532-85758259
传真: 0532-85758461
E-mail: smccnqd@smc.com.cn

郑州营业所

电话: 0371-66203721
传真: 0371-66203720
E-mail: smccnzz@smc.com.cn

洛阳办事处

电话: 0379-64602186
传真: 0379-64602186
E-mail: zzholon2@smc.com.cn

新乡办事处

电话: 0373-2060268
传真: 0373-2060268
E-mail: zzholon3@smc.com.cn

大连营业所

电话: 0411-84629692
传真: 0411-84629625
E-mail: smccndl@smc.com.cn

大连开发区办事处

电话: 0411-87635616
传真: 0411-87635323
E-mail: smccndk@smc.com.cn

营口办事处

电话: 0417-2890058
传真: 0417-2890059
E-mail: smccnyk@smc.com.cn

哈尔滨营业所

电话: 0451-53666407
传真: 0451-53666149
E-mail: smccnhb@smc.com.cn

长春营业所

电话: 0431-88953738
传真: 0431-88953731
E-mail: smccncc@smc.com.cn

沈阳营业所

电话: 024-86284451
传真: 024-26213446
E-mail: smccnsy@smc.com.cn

武汉营业所

电话: 027-85712702
传真: 027-85510526
E-mail: smccnwh@smc.com.cn

襄樊办事处

电话: 0710-3312920
传真: 0710-3312921
E-mail: smccnxf@smc.com.cn

成都营业所

电话: 028-66766303
传真: 028-66070175
E-mail: smccncd@smc.com.cn

绵阳办事处

电话: 0816-2235299
传真: 0816-2232678
E-mail: smccnmy@smc.com.cn

重庆营业所

电话: 023-68630746
传真: 023-68622454
E-mail: smccncq@smc.com.cn

西安营业所

电话: 029-85552531
传真: 029-85552535
E-mail: smccnxa@smc.com.cn

兰州营业所

电话: 0931-2359786
传真: 0931-2359396
E-mail: smccnlz@smc.com.cn

银川办事处

电话: 0951-5671915
传真: 0951-5012959
E-mail: smccnyc@smc.com.cn

南京营业所

电话: 025-84687160/1/2
传真: 025-84642099
E-mail: smccnjj@smc.com.cn

芜湖办事处

电话: 0553-5964656
传真: 0553-5964658
E-mail: smccnwhu@smc.com.cn

扬州营业所

电话: 0514-87955172
传真: 0514-87962522
E-mail: smccnyz@smc.com.cn

合肥营业所

电话: 0551-3663632
传真: 0551-3663651
E-mail: smccnhf@smc.com.cn

(上海分公司本部地址: 上海闵行区紫竹科学园紫月路363号 邮编: 200241 电话: 021-34290880 传真: 021-34290070)

西上海营业所

电话: 021-37745478
传真: 021-37745458
E-mail: smccnsh@smc.com.cn

沪南营业所

电话: 021-61285396
传真: 021-61285399
E-mail: smccnhn@smc.com.cn

浦东营业所

电话: 021-58998938
传真: 021-50550540
E-mail: smccnjd@smc.com.cn

浦西营业所

电话: 021-52653001
传真: 021-52653003
E-mail: smccnpx@smc.com.cn

昆山营业所

电话: 0512-57372743
传真: 0512-57372745
E-mail: smccnks@smc.com.cn

太仓办事处

电话: 0512-53596636
传真: 0512-53596656
E-mail: smccntc@smc.com.cn

无锡营业所

电话: 0510-82758550
传真: 0510-82758552
E-mail: smccnwx@smc.com.cn

常州办事处

电话: 0519-85165672/3
传真: 0519-85165671
E-mail: smccncz@smc.com.cn

南通营业所

电话: 0513-85231717
传真: 0513-85231212
E-mail: smccnnt@smc.com.cn

盐城办事处

电话: 0515-88400363
传真: 0515-88400365
E-mail: smccnyc@smc.com.cn

苏州营业所

电话: 0512-68667734
传真: 0512-68661742
E-mail: smccnsz@smc.com.cn

苏州东营业所

电话: 0512-67639462
传真: 0512-67639461
E-mail: smccnszd@smc.com.cn

杭州营业所

电话: 0571-86948130
传真: 0571-86948136
E-mail: smccnhz@smc.com.cn

绍兴办事处

电话: 0575-88628728
传真: 0571-88628727
E-mail: smccnsx@smc.com.cn

嘉兴营业所

电话: 0573-82116716
传真: 0573-82116715
E-mail: smccnjx@smc.com.cn

宁波营业所

电话: 0574-87895211
传真: 0574-87893929
E-mail: smccnbn@smc.com.cn

温州营业所

电话: 0577-88921539
传真: 0577-88921537
E-mail: smccnzw@smc.com.cn

台州办事处

电话: 0576-88895676
传真: 0576-88550212
E-mail: smccntz@smc.com.cn



SMC(广州)气动元件有限公司

http://www.smcgz.com.cn

(广州公司本部地址: 广州高新技术产业开发区科学城东明三路2号 邮编: 510660 电话: 020-28397668 传真: 020-28397669)

广州营业所

电话: 020-28397626
传真: 020-28397639
E-mail: smcgz@smcgz.com.cn

中山营业所

电话: 0760-8222620
传真: 0760-8222610
E-mail: smczsales@smcgz.com.cn

深圳营业所

电话: 0755-33012772
传真: 0755-33012773
E-mail: smczsales@smcgz.com.cn

东莞营业所

电话: 0769-23135222
传真: 0769-23135223
E-mail: smcdgsales@smcgz.com.cn

惠州营业所

电话: 0752-2859550
传真: 0752-2859553
E-mail: smchzsales@smcgz.com.cn

福州营业所

电话: 0591-83205768
传真: 0591-83202768
E-mail: smcfzsales@smcgz.com.cn

长沙营业所

电话: 0731-2931591
传真: 0731-2931593
E-mail: smchnsales@smcgz.com.cn

南昌营业所

电话: 0791-8285661
传真: 0791-8285660
E-mail: smcjsales@smcgz.com.cn

昆明营业所

电话: 0871-5740830
传真: 0871-5740835
E-mail: smckmsales@smcgz.com.cn



SMC Pneumatics(Hong Kong)Ltd.

http://www.smchk.com.hk

香港办公室

香港九龙长沙湾道 778-784 号香港中心 29 楼
电话: 852-27440121 传真: 852-27851314 E-mail: smchk@smchk.com.hk

香港货仓及工厂

香港新界荃湾海盛路9号有线电视大厦17楼
电话: 852-24922430 传真: 852-24984476

● 各技术支援门市

香港九龙旺角广东道998号高明商业大厦地下A铺
电话: 852-26259122
传真: 852-26251799

广州市越秀区

电话: 020-81888328
传真: 020-81888010

汕头市金湖西路

电话: 0754-8103856
传真: 0754-8103852

东莞市城区八达路

电话: 0769-22499625
传真: 0769-22499635

深圳市龙岗区

电话: 0755-84876218
传真: 0755-84820684

深圳市龙华镇

电话: 0755-28108364
传真: 0755-28108364

佛山市禅城区

电话: 0757-82802184/5/6
传真: 0757-82802187

佛山市顺德区

电话: 0757-22233894
传真: 0757-22233953

佛山市南海区

电话: 0757-86632750
传真: 0757-86633874

广西壮族自治区桂林市

电话: 0773-2609948
传真: 0773-2626211

福建省泉州市

电话: 0595-22987729
传真: 0595-22199159

SMC(中国)有限公司

地址: 北京经济技术开发区兴盛街甲2号
电话: 010-67885566
http://www.smc.com.cn

邮编: 100176
传真: 010-67882335

I SMC代理商