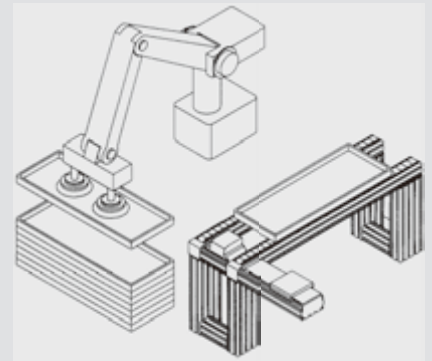


真空吸盘:大型·重载型

ZPT/ZPX 系列

适合显像管、汽车本体等
重工件的场合和大工件的场合。



吸盘直径 $\phi 40, \phi 50, \phi 63, \phi 80, \phi 100, \phi 125$

吸盘材质 NBR、硅橡胶、聚氨酯橡胶、氟橡胶、EPR

扩展品种

形式	无缓冲		带缓冲		页
	安装连接	真空引出口	安装连接	真空引出口	
 ZPT 系列 纵方向 真空引出型	外螺纹	内螺纹		内螺纹	1091 ~ 1095
	内螺纹	兼用			
 ZPX 系列 横方向 真空引出型	内螺纹	内螺纹		内螺纹	1096 ~ 1101

ZPT ZPX 系列	吸盘直径	$\phi 40$	$\phi 50$	$\phi 63$	$\phi 80$	$\phi 100$	$\phi 125$
	缓冲行程	25	○	○	○	○	○
	50	○	○	○	○	○	○
	75	○	○	○	○	○	○
	100	-	-	-	-	○	○

橡胶的材质与特性

◎:对使用无影响 ○:有条件使用 ×:不宜使用

材质	项目	硬度 HS(±5°)	使用温度范围℃	耐油性 汽油	耐油性 苯	耐碱性	耐酸性	耐侯性	耐臭氧	耐磨性	耐水性	耐溶剂性 苯·甲苯
NBR		A50/S	0~120	◎	×	○	○	×	×	◎	○	×
硅橡胶		A50/S	-30~200	×	×	○	×	◎	◎	×	○	×
聚氨酯橡胶		A60/S	0~60	◎	×	×	×	○	◎	◎	×	×
氟橡胶		A60/S	0~250	◎	◎	×	◎	◎	◎	○	◎	◎
EPR		A50/S	-20~150	×	×	◎	○	◎	◎	○	◎	×

※上表的特性是表示橡胶的一般特性。

SMC使用的吸盘材质是通过JIS标准的物性试验,但随形状、使用条件的不同仍会有变化,请注意。

纵方向真空引出型:无缓冲 ZPT 系列



标准规格

安装连接	真空引出方向		纵方向	
	接线方法		外螺纹	内螺纹
	螺纹径	φ40·φ50 φ63·φ80 φ100·φ125	M14×1 M16×1.5 M16×1.5	M8×1.25·M10×1.5 M8×1.25·M10×1.5·M12×1.75·M16×1.5 M12×1.75·M16×1.5
真空引出口		1/8 (Rc,NPT,NPTF)	与安装连接兼用	

吸盘的种类

吸盘直径 mm	φ40·φ50·φ63·φ80·φ100·φ125
材质(色)	NBR(黑色) 硅橡胶(白色) 聚氨酯橡胶(茶色) 氟橡胶(黑色 刻印 Ⓔ) EPR(黑色 刻印 Ⓔ)
硬度	NBR·硅橡胶·EPR(A50/S) 聚氨酯橡胶·氟橡胶(A60/S)

不同材质加减质量表

(g)

吸盘直径	硅橡胶	聚氨酯橡胶	氟橡胶	EPR
φ40	-1	0	5	-1
φ50	-1	0	8	0
φ63	-2	0	16	0
φ80	-3	1	27	-1
φ100	-5	1	53	-1
φ125	-8	3	84	0

质量表(NBR)

(g)

型号	质量	型号	质量
ZPT40HN-A14	71	ZPT80HN-A16	178
ZPT40HN-B8	38	ZPT80HN-B8	144
ZPT40HN-B10	37	ZPT80HN-B10	143
ZPT50HN-A14	83	ZPT80HN-B12	141
ZPT50HN-B8	50	ZPT80HN-B16	139
ZPT50HN-B10	49	ZPT100HN-A16	350
ZPT63HN-A16	149	ZPT100HN-B12	301
ZPT63HN-B8	115	ZPT100HN-B16	299
ZPT63HN-B10	114	ZPT125HN-A16	414
ZPT63HN-B12	112	ZPT125HN-B12	365
ZPT63HN-B16	110	ZPT125HN-B16	363

其他材质按左侧的不同材质加减质量表的质量变化。

▲:在技术条件允许的情况下,请选择带▲的选项,以便尽可能地获得快速供货的服务。关于快速供货的实现方法,请参考前附12。

型号表示方法

ZPT **40** **H** **N** - **A14**

吸盘直径(mm)	
▲40	40
▲50	50
▲63	63
▲80	80
▲100	100
▲125	125

吸盘形状	
▲H	重载吸盘

安装螺纹径
(真空引出口)

安装连接	螺纹径	记号	螺纹径 配管径	吸盘径		
				40,50	63,80	100,125
外螺纹	M14×1	▲A14	Rc1/8	●	-	-
		A14N	NPT1/8	●	-	-
		A14F	NPFT1/8	●	-	-
	M16×1.5	▲A16	Rc1/8	-	●	●
		A16N	NPT1/8	-	●	●
		A16F	NPFT1/8	-	●	●
内螺纹	M16×1.5	B8	M8×1.25	●	●	-
		B10	M10×1.5	●	●	-
		▲B12	M12×1.75	-	●	●
		▲B16	M16×1.5	-	●	●

材质	
▲N	NBR
▲S	硅橡胶
▲U	聚氨酯橡胶
F	氟橡胶
E	EPR



ZP2

ZP2V

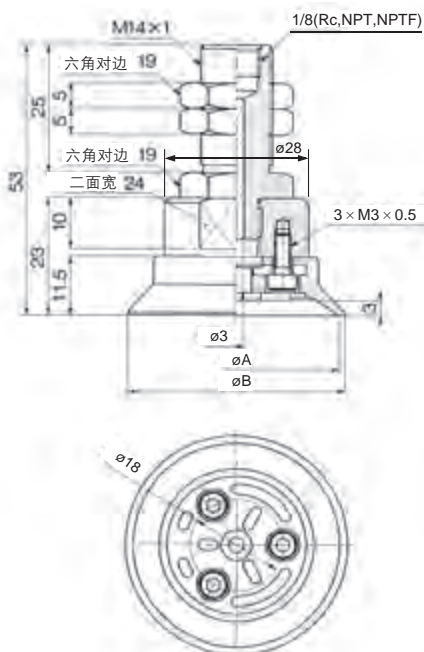
ZP

ZP□

XT661

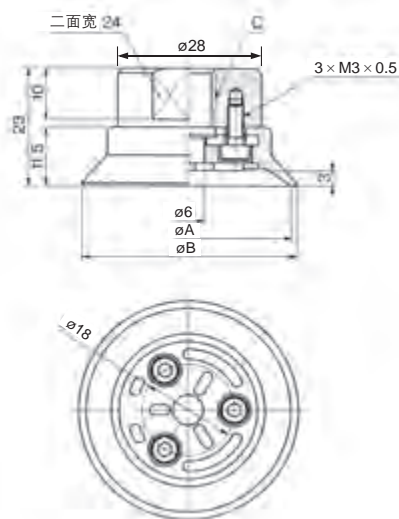
ZPT 系列

ZPT₅₀⁴⁰H□-A14(外螺纹)



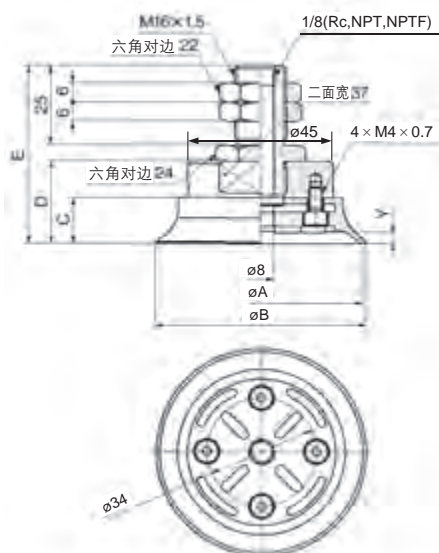
型号	A	B
ZPT40H□-A14	40	42
ZPT50H□-A14	50	52

ZPT₅₀⁴⁰H□-B□(内螺纹)



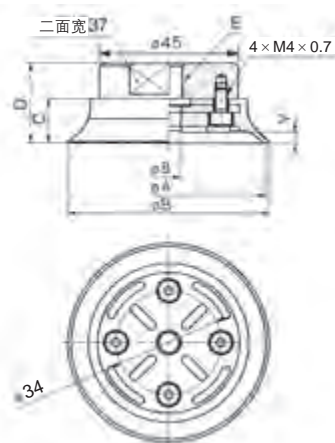
型号	A	B	C
ZPT40H□-B8	40	42	M8 × 1.25
ZPT40H□-B10	40	42	M10 × 1.5
ZPT50H□-B8	50	52	M8 × 1.25
ZPT50H□-B10	50	52	M10 × 1.5

ZPT₈₀⁶³H□-A16(外螺纹)



型号	A	B	C	D	E	Y
ZPT63H□-A16	63	65	14.5	26	56	3.5
ZPT80H□-A16	80	82	16.5	28	58	4.5

ZPT₈₀⁶³H□-B□(内螺纹)



型号	A	B	C	D	E	Y
ZPT63H□-B8	63	65	14.5	26	M8 × 1.25	3.5
ZPT63H□-B10	63	65	14.5	26	M10 × 1.5	3.5
ZPT63H□-B12	63	65	14.5	26	M12 × 1.75	3.5
ZPT63H□-B16	63	65	14.5	26	M16 × 1.5	3.5
ZPT80H□-B8	80	82	16.5	28	M8 × 1.25	4.5
ZPT80H□-B10	80	82	16.5	28	M10 × 1.5	4.5
ZPT80H□-B12	80	82	16.5	28	M12 × 1.75	4.5
ZPT80H□-B16	80	82	16.5	28	M16 × 1.5	4.5

纵方向真空引出型:带缓冲 ZPT 系列



标准规格

安装连接	真空引出方向	纵方向	
	接线方法	外螺纹	
	螺纹径	ø40·ø50	M18×1.5
		ø63·ø80	M18×1.5
ø100·ø125		M22×1.5	
真空引出口		1/8 (Rc,NPT,NPTF)	

缓冲规格

吸盘直径(mm)	ø40 ø80		ø100·ø125	
行程(mm)	25, 50, 75		25, 50, 75, 100	
弹簧反力	0行程	6.9N	0行程	10N
	满行程	11.8N	满行程	15N
不回转规格	可回转(J)			

吸盘的种类

吸盘直径 mm	ø40·ø50·ø63·ø80·ø100·ø125
材质(色)	NBR(黑色) 硅橡胶(白色) 聚氨酯橡胶(茶色) 氟橡胶(黑色 刻印Ⓔ) EPR(黑色 刻印Ⓔ)
硬度	NBR·硅橡胶·EPR(A50/S) 聚氨酯橡胶·氟橡胶(A60/S)

不同材质加减质量表

吸盘直径	硅橡胶	聚氨酯橡胶	氟橡胶	EPR
ø40	-1	0	5	-1
ø50	-1	0	8	0
ø63	-2	0	16	0
ø80	-3	1	27	-1
ø100	-5	1	53	-1
ø125	-8	3	84	0

质量表(NBR)

型号	质量	型号	质量
ZPT40HNJ25-□01-A18	125	ZPT80HNJ50-□01-A18	251
ZPT40HNJ50-□01-A18	145	ZPT80HNJ75-□01-A18	272
ZPT40HNJ75-□01-A18	166	ZPT100HNJ25-□01-A22	489
ZPT50HNJ25-□01-A18	137	ZPT100HNJ50-□01-A22	529
ZPT50HNJ50-□01-A18	157	ZPT100HNJ75-□01-A22	574
ZPT50HNJ75-□01-A18	195	ZPT100HNJ100-□01-A22	613
ZPT63HNJ25-□01-A18	202	ZPT125HNJ25-□01-A22	553
ZPT63HNJ50-□01-A18	222	ZPT125HNJ50-□01-A22	593
ZPT63HNJ75-□01-A18	243	ZPT125HNJ75-□01-A22	638
ZPT80HNJ25-□01-A18	214	ZPT125HNJ100-□01-A22	677

其他材质按左侧的不同材质加减质量表的质量变化。

▲: 在技术条件允许的情况下,请选择带▲的选项,以便尽可能地获得快速供货的服务。关于快速供货的实现方法,请参考前附12。

型号表示方法

ZPT **40** **H** **N** **J** **25** - **B01** - **A18**

吸盘直径(mm)	
40	40
▲50	50
▲63	63
▲80	80
▲100	100
125	125

吸盘形状	
▲H	重载吸盘

材质	
▲N	NBR
▲S	硅橡胶
U	聚氨酯橡胶
F	氟橡胶
E	EPR

安装螺纹径	
▲A18	M18×1.5(ø40~ø80)
▲A22	M22×1.5(ø100·ø125)

真空引出口螺纹径	
▲B01	Rc 1/8
N01	NPT 1/8
T01	NPTF 1/8

缓冲行程(可回转)

行程	ø40	ø50	ø63	ø80	ø100	ø125
▲25	●	●	●	●	●	●
▲50	●	●	●	●	●	●
▲75	●	●	●	●	●	●
100	-	-	-	-	●	●



紧固力矩 (N·m)	
安装螺纹径	力矩值
M18×1.5	10.0±0.5
M22×1.5	10.0±0.5

横方向真空引出型:无缓冲 ZPX 系列



标准规格

安装连接	真空引出方向	横方向	
	接线方法	内螺纹	
	螺纹径	ø40·ø50	M8×1.25·M10×1.5
		ø63·ø80	M10×1.5·M12×1.75
ø100·ø125		M10×1.5·M12×1.75	
真空引出口	1/8(Rc,NPT,NPTF)		

吸盘的种类

吸盘直径 mm	ø40·ø50·ø63·ø80·ø100·ø125
材质(色)	NBR(黑色) 硅橡胶(白色) 聚氨酯橡胶(茶色) 氟橡胶(黑色 刻印 Ⓔ) EPR(黑色 刻印 Ⓔ)
硬度	NBR·硅橡胶·EPR(A50/S) 聚氨酯橡胶·氟橡胶(A60/S)

不同材质加减质量表

(g)

吸盘直径	硅橡胶	聚氨酯橡胶	氟橡胶	EPR
ø40	-1	0	5	-1
ø50	-1	0	8	0
ø63	-2	0	16	0
ø80	-3	1	27	-1
ø100	-5	1	53	-1
ø125	-8	3	84	0

质量表(NBR)

(g)

型号	质量
ZPX40H□-□01-B8	148
ZPX40H□-□01-B10	150
ZPX50H□-□01-B8	160
ZPX50H□-□01-B10	158
ZPX63H□-□01-B10	229
ZPX63H□-□01-B12	219
ZPX80H□-□01-B10	258
ZPX80H□-□01-B12	254

型号	质量
ZPX100H□-□01-B10	418
ZPX100H□-□01-B12	414
ZPX125H□-□01-B10	482
ZPX125H□-□01-B12	478

其他材质按左侧的不同材质加减质量表的质量变化。

型号表示方法



ZPX 40 H N - B01 - B8

吸盘径(mm)

40	40
50	50
63	63
80	80
100	100
125	125

安装螺纹径

	ø40·ø50	ø63·ø80	ø100·ø125
B8 M8×1.25	●	—	—
B10 M10×1.5	●	●	●
B12 M12×1.75	—	●	●

真空引出口螺纹径

B01	Rc 1/8
N01	NPT 1/8
T01	NPTF 1/8

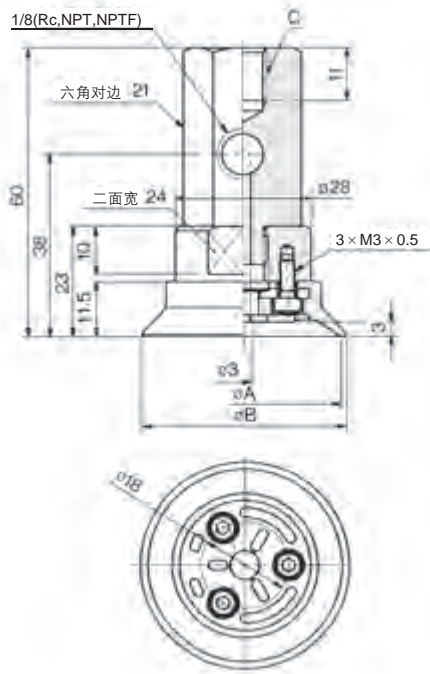
吸盘形状

H	重载吸盘
---	------

材质

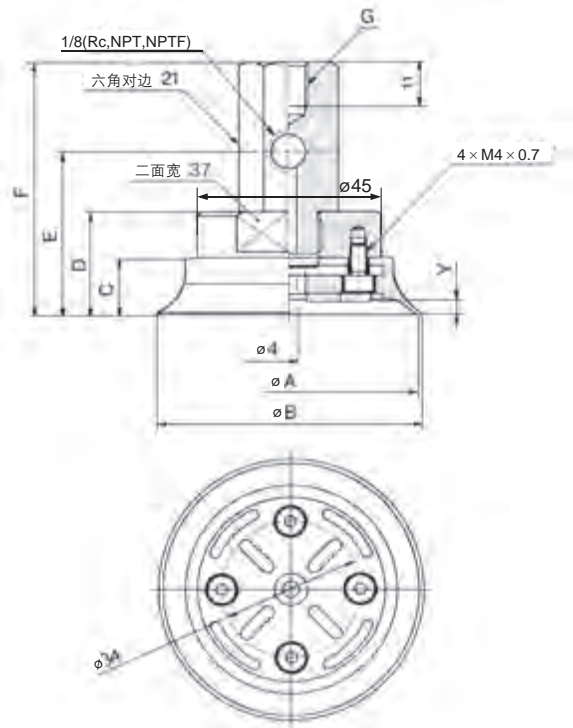
N	NBR
S	硅橡胶
U	聚氨酯橡胶
F	氟橡胶
E	EPR

ZPX₅₀⁴⁰H□-□01-B□(内螺纹)



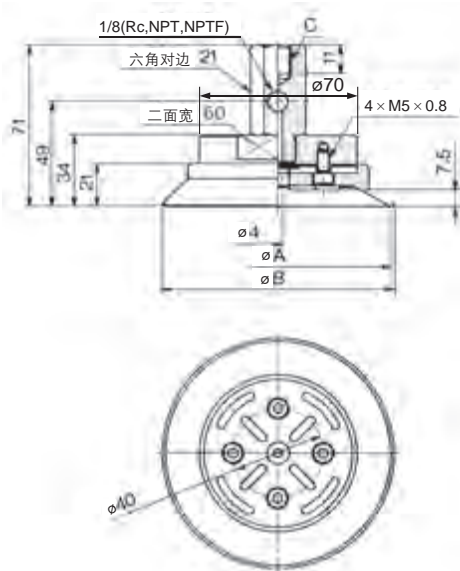
型号	A	B	C
ZPX40H□-□01-B8	40	42	M8 × 1.25
ZPX40H□-□01-B10	40	42	M10 × 1.5
ZPX50H□-□01-B8	50	52	M8 × 1.25
ZPX50H□-□01-B10	50	52	M10 × 1.5

ZPX₈₀⁶³H□-□01-B□(内螺纹)



型号	A	B	C	D	E	F	Y	G
ZPX63H□-□01-B10	63	65	14.5	26	41	63	3.5	M10 × 1.5
ZPX63H□-□01-B12	63	65	14.5	26	41	63	3.5	M12 × 1.75
ZPX80H□-□01-B10	80	82	16.5	28	43	65	4.5	M10 × 1.5
ZPX80H□-□01-B12	80	82	16.5	28	43	65	4.5	M12 × 1.75

ZPX₁₂₅¹⁰⁰H□-□01-B□(内螺纹)



型号	A	B	C
ZPX100H□-□01-B10	100	103	M10 × 1.5
ZPX100H□-□01-B12	100	103	M12 × 1.75
ZPX125H□-□01-B10	125	128	M10 × 1.5
ZPX125H□-□01-B12	125	128	M12 × 1.75

ZP2

ZP2V

ZP

ZP□

XT661

横方向真空引出型：带缓冲 ZPX 系列



标准规格

安装连接	真空引出方向	纵方向	
	接线方法	外螺纹	
	螺纹径	ø40·ø50	M18×1.5
		ø63·ø80	M18×1.5
ø100·ø125		M22×1.5	
真空引出口		1/8 (Rc,NPT,NPTF)	

缓冲规格

吸盘直径(mm)	ø40 ø80	ø100·ø125		
行程(mm)	25, 50, 75	25, 50, 75, 100		
弹簧反力	0行程	6.9N	0行程	10N
	满行程	11.8N	满行程	15N
不回转规格	可回转(J)			

吸盘的种类

吸盘直径 mm	ø40·ø50·ø63·ø80·ø100·ø125
材质(色)	NBR(黑色) 硅橡胶(白色) 聚氨酯橡胶(茶色) 氟橡胶(黑色 刻印Ⓔ) EPR(黑色 刻印Ⓔ)
硬度	NBR·硅橡胶·EPR(A50/S) 聚氨酯橡胶·氟橡胶(A60/S)

不同材质加减质量表

吸盘直径	硅橡胶	聚氨酯橡胶	氟橡胶	EPR
ø40	-1	0	5	-1
ø50	-1	0	8	0
ø63	-2	0	16	0
ø80	-3	1	27	-1
ø100	-5	1	53	-1
ø125	-8	3	84	0

质量表(NBR)

型号	质量
ZPX40HNJ25-□01-A18	266
ZPX40HNJ50-□01-A18	287
ZPX40HNJ75-□01-A18	310
ZPX50HNJ25-□01-A18	278
ZPX50HNJ50-□01-A18	299
ZPX50HNJ75-□01-A18	322
ZPX63HNJ25-□01-A18	351
ZPX63HNJ50-□01-A18	372
ZPX63HNJ75-□01-A18	395
ZPX80HNJ25-□01-A18	380

型号	质量
ZPX80HNJ50-□01-A18	401
ZPX80HNJ75-□01-A18	424
ZPX100HNJ25-□01-A22	638
ZPX100HNJ50-□01-A22	677
ZPX100HNJ75-□01-A22	721
ZPX100HNJ100-□01-A22	760
ZPX125HNJ25-□01-A22	702
ZPX125HNJ50-□01-A22	741
ZPX125HNJ75-□01-A22	785
ZPX125HNJ100-□01-A22	824

其他材质按左侧的不同材质加减质量表的质量变化。

▲：在技术条件允许的情况下，请选择带▲的选项，以便尽可能地获得快速供货的服务。关于快速供货的实现方法，请参考前附12。

型号表示方法

ZPX **40** **H** **N** **J** **25** - **B01** - **A18**

吸盘径(mm)	
40	40
50	50
63	63
▲80	80
100	100
125	125

吸盘形状	
▲H	重载吸盘

材质	
▲N	NBR
S	硅橡胶
U	聚氨酯橡胶
F	氟橡胶
E	EPR

安装螺纹径	
▲A18	M18×1.5(ø40~ø80)
A22	M22×1.5(ø100·ø125)

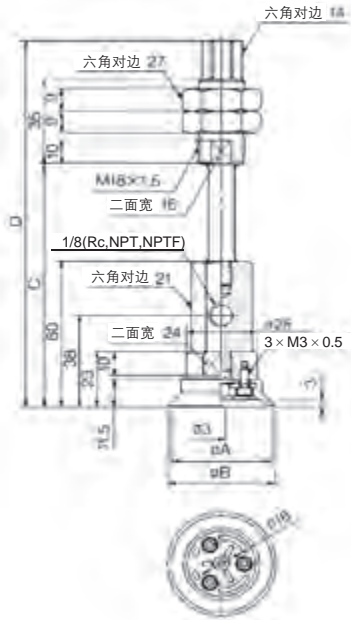
真空引出口	
▲B01	Rc 1/8
N01	NPT 1/8
T01	NPTF 1/8

行程	ø40	ø50	ø63	ø80	ø100	ø125
25	●	●	●	●	●	●
▲50	●	●	●	●	●	●
75	●	●	●	●	●	●
100	-	-	-	-	●	●

紧固力矩 (N·m)	
安装螺纹径	力矩值
M18×1.5	10.0±0.5
M22×1.5	10.0±0.5

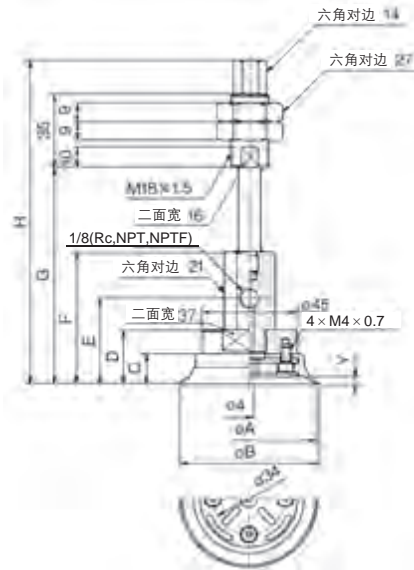


ZPX⁴⁰₅₀H□J□-□01-A18(带缓冲)



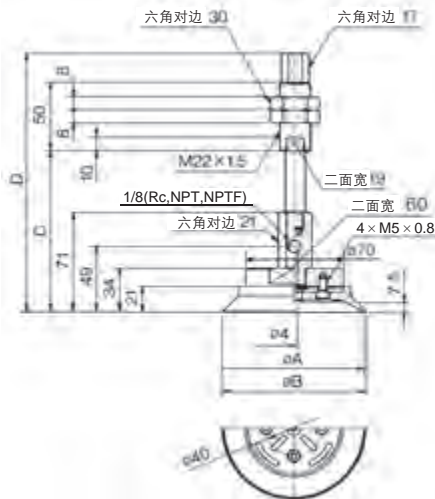
型号	A	B	C	D
ZPX40H□J25-□01-A18	40	42	100	151
ZPX40H□J50-□01-A18	40	42	135	186
ZPX40H□J75-□01-A18	40	42	171	222
ZPX50H□J25-□01-A18	50	52	100	151
ZPX50H□J50-□01-A18	50	52	135	186
ZPX50H□J75-□01-A18	50	52	171	222

ZPX⁶³₈₀H□J□-□01-A18(带缓冲)



型号	A	B	C	D	E	F	G	H	Y
ZPX63H□J25-□01-A18	63	65	14.5	26	41	63	103	154	3.5
ZPX63H□J50-□01-A18	63	65	14.5	26	41	63	136	189	3.5
ZPX63H□J75-□01-A18	63	65	14.5	26	41	63	172	225	3.5
ZPX80H□J25-□01-A18	80	82	16.5	28	43	65	105	156	4.5
ZPX80H□J50-□01-A18	80	82	16.5	28	43	65	138	191	4.5
ZPX80H□J75-□01-A18	80	82	16.5	28	43	65	174	227	4.5

ZPX¹⁰⁰₁₂₅H□J□-□01-A22(带缓冲)



型号	A	B	C	D
ZPX100H□J25-□01-A22	100	103	115	186
ZPX100H□J50-□01-A22	100	103	151	222
ZPX100H□J75-□01-A22	100	103	191	262
ZPX100H□J100-□01-A22	100	103	226	297
ZPX125H□J25-□01-A22	125	128	115	186
ZPX125H□J50-□01-A22	125	128	151	222
ZPX125H□J75-□01-A22	125	128	191	262
ZPX125H□J100-□01-A22	125	128	226	297

ZP2

ZP2V

ZP

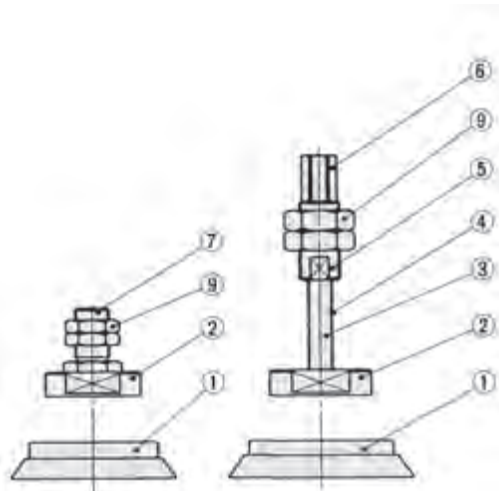
ZP□

XT661

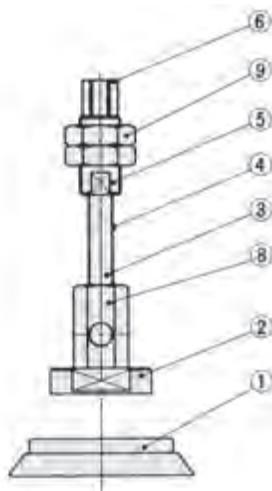
ZPT/ZPX 系列

结构简图

ZPT系列



ZPX系列

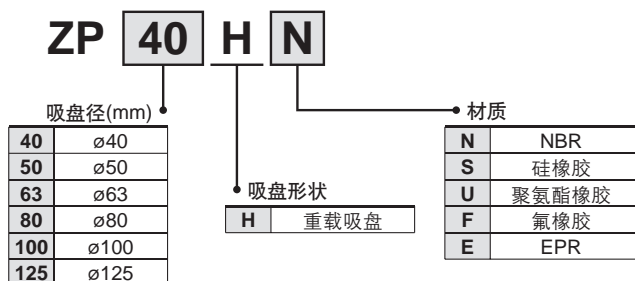


组成零部件

序号	吸盘名称	材质	表面处理
1	吸盘	NBR·硅橡胶 聚氨酯橡胶 氟橡胶·EPR	——
2	连接板	铝	——
3	活塞杆	碳钢	镀硬铬
4	弹簧	不锈钢	——
5	缓冲体	铝	——
6	缓冲连接器	黄铜	无电解镀镍
7	连接器A	黄铜	无电解镀镍
8	X式连接器	黄铜	无电解镀镍
9	安装用螺母	轧辊钢	镀镍

可换件/吸盘单体

吸盘单体型号表示方法



吸盘单体质量表

(NBR) (g)

型号	质量
ZP40HN	15
ZP50HN	27
ZP63HN	57
ZP80HN	86
ZP100HN	160
ZP125HN	224

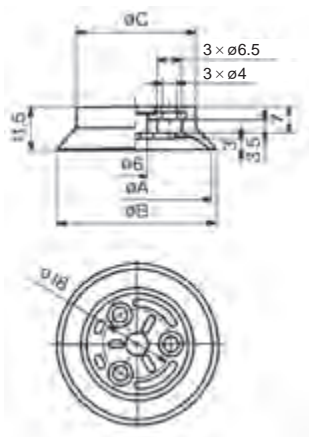
不同材质加减质量表 (g)

吸盘径	硅橡胶	聚氨酯橡胶	氟橡胶	EPR
ø40	-1	0	5	-1
ø50	-1	0	8	0
ø63	-2	0	16	0
ø80	-3	1	27	-1
ø100	-5	1	53	-1
ø125	-8	3	84	0

其他材质按右侧的不同材质加减质量表的质量变化。

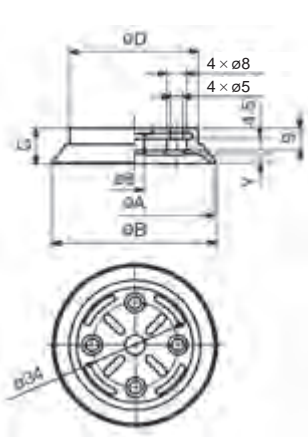
外形尺寸图

ZP₄₀⁵⁰H□



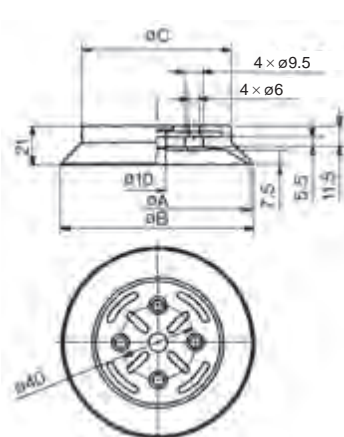
型号	A	B	C
ZP40H□	40	42	32
ZP50H□	50	52	42

ZP₆₃⁸⁰H□



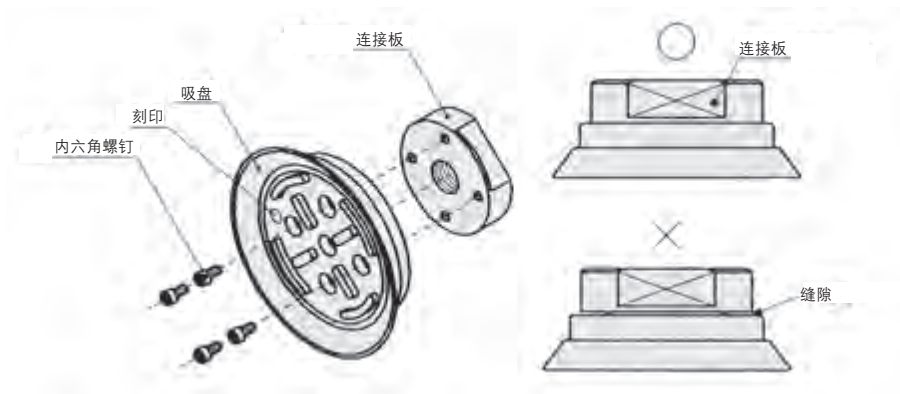
型号	A	B	C	D	Y
ZP63H□	63	65	14.5	50	3.5
ZP80H□	80	82	16.5	61	4.5

ZP₁₀₀¹²⁵H□



型号	A	B	C
ZP100H□	100	103	80
ZP125H□	125	128	104

吸盘的更换方法



从吸着面侧的一方用六角扳手卸下螺钉,再用螺钉把新吸盘拧入到连接板与吸盘之间没有间隙的程度。

吸盘材质的识别方法

确认左图的吸着面侧上有打印的刻印。

材质	色	刻印
NBR	黑色	——
硅橡胶	白色	——
聚氨酯橡胶	茶色	——
氟橡胶	黑色	Ⓕ
EPR	黑色	Ⓖ

可换件/螺母单体

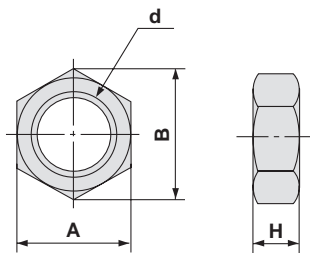
型号表示方法

ZPNA - M16

● 安装螺纹径

M14	M14 × 1
M16	M16 × 1.5
M18	M18 × 1.5
M22	M22 × 1.5

外形尺寸图



型号	A	B	d	H
ZPNA-M14	19	21.9	M14 × 1	5
ZPNA-M16	22	25.4	M16 × 1.5	6
ZPNA-M18	27	31.2	M18 × 1.5	9
ZPNA-M22	30	34.6	M22 × 1.5	8

ZP2

ZP2V

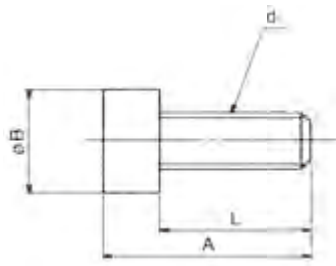
ZP

ZP□

XT661

螺钉单体

外形尺寸图



A	B	d	L
11	5.5	M3 × 0.5	8
12	7	M4 × 0.7	8
15	8.5	M5 × 0.8	10