

使用说明书

名称： 无给油气缸

CDM2*20~40-*

- 请认真阅读使用说明书，在充分理解内容的前提下再使用本产品。
- 尤其是有关安全方面的记述，请注意认真阅读。
- 请将此说明书妥善保管，以便在需要时能够及时使用。

目 录

1. 安全注意事项	P 1
2. 制品规格	P 2
2-1 规格	
3. 设置方法·使用方法	P 2
3-1 使用空气	
3-2 设计上的注意点	
3-3 安装·设置	
3-4 使用环境和条件	
3-5 速度控制	
3-6 有关缓冲	
3-7 方向控制	
4. 保养和检查	P 9
4-1 活塞杆密封圈的更换方法	
4-2 检查	
4-3 消耗品	
5. 气缸使用的基本回路	P 1 1
6. 故障和对策	P 1 2
7. 构造以及材质	P 1 4



1. 安全注意事项

在此所说明的注意事项，记载有关正确使用产品，防止自身和他人的人身安全受到危害的相关事项。这些事项，按照危害和损害的程度，通过「注意」「警告」「危险」三个等级来区分表示。所有与安全相关的重要内容，包括ISO4414※1) JIS B8370※2)以及其他安全规章制度，都必须严格遵守。

※1) ISO4414:Pneumatic fluid power—Recommendation for the application of equipment to transmission and control systems.

※2) JIS B 8370:空气压系统通则



注意：取用出错时，会有造成人身伤害或损坏机器设备的危险。



警告：取用出错时，会导致重伤甚至死亡。



危险：极其危险的情况下，不及时回避或逃避将会导致重伤甚至死亡。



警告

1 空气压机器的选用是否合适，请让空气压系统的设计者，规格的决定者作出判断。

在此所揭载的制品，存在诸多使用条件，所选用的制品是否与其系统相适合匹配，需要该系统的设计者及规格的确定者来做出判断。必要的场合需要对此做出分析或者进行试验测试。由此所涉及的性能及安全方面的保证将由此人来承担责任。请根据最新的样本和参考资料，对各种规格做全面的研讨，在充分考虑机器有可能发生故障的前提下，设计系统的结构。

2 请让具备相关知识和有经验的专业人员进行安装调试。

空压系统的安装调试一旦出错会导致危险发生。此作业内容必须由具有相关知识和经验的专业人员进行操作。

3 在安全确认完毕之前，绝对禁止对机械装置的安装和拆卸。

机器及装置的检查，请实施对掉落防止等安全防犯措施的切实确认。。

1. 从系统里拆除设备时，请按照上述安全措施进行确认。切断动力源及相关设备，以及将系统内的残留压缩空气排出等。

2. 机器及装置再启动的场合，请注意实施对物体脱落飞出等异常防止的安全确认。

4 在类似下记条件和环境使用的场合，在考虑安全对策的同时，请务必和本公司联系和商谈。

1. 明确记载的规格以外的条件和环境下使用的场合。

2. 在与原子力，铁道，航空，车辆，医疗器械，饮料，食品等相关的机器，以及娱乐机器，紧急停止回路，安全机器等相关的机器上使用的场合。

3. 对人和财产有重大影响，以及对安全有特殊要求的场合。

2. 制品规格

2-1. 规格

使用流体	空气			
耐压	1.5 MPa			
最高使用压力	1.0 MPa			
最低使用压力	0.05 MPa			
环境温度及使用流体温度	-10 ~ +60 °C (无冻结)			
给油	不要 (无给油)			
螺纹公差	国标 GB			
行程公差	$+1.4$ 0 mm			
缓冲形式	橡胶缓冲			
使用速度	50 ~ 750 mm / s			
容许运动能量 J	φ20	φ25	φ32	φ40
	0.27	0.4	0.65	1.2
适用磁性开关	D-C73, C76, C73C, B54, A33A, A34A, A44A, B59W, H7A1, H7A2, H7B, H7C, G39A, K39A, H7NW, H7PW, H7BW, H7BA, H7NF, H7LF			



警告

·规格的确认为。

本制品、仅限用于工业用压缩空气系统。规格范围以外的压力和温度环境下使用将会导致动作不良和破损，应避免使用。

工业利用或使用压缩空气以外流体的场合，事前请和本公司联系商谈。



警告

·需要减速回路和缓冲机构。

被驱动物体的速度很快或者质量很大的情况下，仅靠气缸的缓冲垫很难吸收冲击。因此，需要设计减速回路，以及通过外部安装缓冲机来吸收过大的冲击。此种场合，机械装置是否有足够的刚性，需要研讨。

3. 设置和使用方法

3-1. 使用空气

供给气缸的空气是由 SMC 制造的 AF 系列过滤器过滤后，经 AR 系列减压阀减压并稳定在其调定压力值上的空气。



警告

- 请使用清洁的空气。

当压缩空气里混有含化学药品，有机溶剂等成分的油，盐分，腐蚀性气体时，会导致系统内装置的作动不良甚至破损，使用时请注意使用清洁的空气



注意

- 1) 请安装空气过滤器。

靠近电磁法上流的一侧，请安装空气过滤器。并选用过滤度在 5 μ m 以下的空气过滤器。

- 2) 请设置冷干机。

含有水分的空气将会导致电磁阀等空气压设备作动不良。此时请设置冷干机。

- 3) 请将使用流体的温度及其周围环境温度控制在规格范围内。

5℃以下的场合，回路中的水会出现冻结，会导致密封圈损伤，引起气缸作动不良。请实施冻结防止对策。

以上关于使用压缩空气的详细介绍，请参照本公司「压缩空气净化系统」一书。

- 4) 无给油型气缸的给油

当回路中设置有油雾器时，请供给润滑剂 ISO VG-32（无添加）。此外，如中途停止供油的场合，气缸会因缺油而失去润滑，导致作动不良。因此，必须持续供给润滑剂。

3-2. 设计上的注意点



警告

- 1) 气缸的作动部位如产生偏心，将会导致力的变化而导致危险误动作。

此种场合，有可能诱发机械装置挟住手脚等事故的发生，从而危及人身安全，损害设备。设计合理回路，并调整好装置使其能够平滑作动。

- 2) 在存在危及人生安全隐患的场合，请安装保护罩。

被驱动物体及气缸的可动部分，和人体直接接触将会招致人身安全，请安装保护罩。

- 3) 气缸的固定部位，联接部位是否充分拧紧无松动，请如实确认到位。

尤其在作动频度高，振动剧烈的场合，必须如实确认各部位的联接是否坚实可靠。

- 4) 装置的设计，必须保证外力作用不得超过气缸的最大输出力。

气缸的破损将会招致事故，损害装置甚至危及人身安全。

- 5) 气缸的输出力很大，因此安装气缸用的台架的设置必须考虑足够的刚性。

台架刚性不足，会发生事故损害装置甚至危及人生安全。

- 6) 停电等回路压力降低的场合。

使用带有锁定机构的气缸时，一旦遇到停电等回路压力下降的场合，将会导致锁定机构的力量减弱，致使搬运物体等掉落等危险情况发生。避免发生人身安全，请设计安全回路和采取相应的保护措施。其他悬吊装置也应充分考虑掉落防止的情况发生。

7) 对动力供给源发生故障的情况做充分的考虑。

动力供给源发生故障后,将会影响空气压,电气及油压等控制设备,为了保证异常状态下不危及人身安全,请充分考虑对策。

8) 应充分考虑紧急停止。

人按下紧急停止按钮,以及停电等系统发生异常时导致装置,机器等发生停止的场合。气缸的作动状态有可能危及人身安全,损伤周围设备。回路设计时应给予充分考虑。

9) 紧急停止、异常停止后的再启动。

再启动时,请在充分考虑可能危及人身安全及损坏设备的安全隐患的前提下设计安全回路。用于启动气缸的设备附有复位功能时,请设置安全的手动控制装置。

10) 有关中间停止

用方向控制阀来控制活塞达到中间停止目的的场合,由于空气的压缩性导致很难实现精确停止。以及,电磁阀和气缸都不是绝对密封,在一定范围内存在少量空气泄漏。在同一位置长时间放置,无法达到位置停止的目的。此种情况请和本公司联络商谈。



注意

1) 请保证活塞杆在行程终端不受到冲击而破损的范围内使用。

在作动到行程中段时,活塞杆因为惯性而与端盖发生撞击停止,请在一定范围内使用以避免此冲击损坏活塞。此时需要参照样本,正确选用合适的机种。

2) 与耳轴等相配合的轴承间隙过大的场合,将会是销因承受负荷发生弯曲。因此应避免间隙过大的情况发生。

3) 避免切粉等异物混入进气口内。

3-3. 安装·设置

- 1) 端盖的安装孔的根部的设计采用了高精度的导向凸台构造, 便于保证气缸装配时同心度的要求。
- 2) 脚架型气缸的脚架上打有定位销孔, 可用于定位和安装, 请注意确认。

注意

- 1) 切勿给活塞杆横向方向施加过大载荷

图1的粗线表示的是, 行程和容许的横向负载的关系。

图中的虚线范围代表运动方向加装导轨设计的情况。

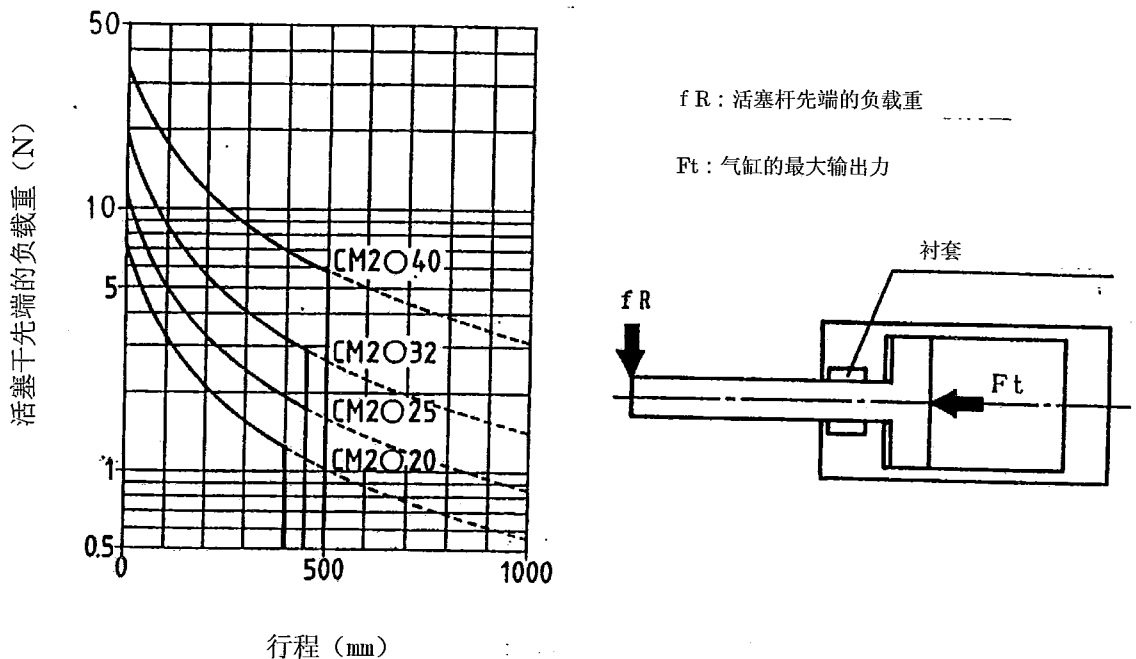


图1. 活塞杆前端横向负载的容许界限

- 2) 活塞杆上负载力的方向原则上应与气缸轴线方向一致。

方向不一致的场合, 会因为偏心而导致活塞杆和衬套之间, 缸筒内壁和活塞之间的, 摩擦增大, 从而加速局部以及密封圈的磨耗, 导致破损。

- 3) 使用外部导杆的情况下, 在行程的任意部位, 请保证活塞杆和负载的联接, 符合上述2)的要求。

- 4) 避免对端盖和缸体的联接部施加扭矩。

气缸的有杆侧和无杆侧端盖上有足够的扳手平面, 安装时只需适当拧紧即可。安装时应避免固定好一边端盖后再在另一边端盖上加扭矩, 以避免端盖和缸体之间被施加扭矩。

- 5) 气缸, 及活塞杆的作动部位, 应避免与其他物体的碰撞。

气缸内径的加工公差非常精密。即使是发生很小的变形也会导致作动不良。

活塞杆的作动部的擦伤, 打刻伤等都会损伤密封圈, 导致空气泄漏。

6) 避免回转部分因发热, 局部温度升高而导致损伤。

请在回转部分(销孔)等处涂抹润滑油, 防止局部受损。

7) 在使用本产品之前, 务必确认机器是否能够正常作动。

安装, 修理, 或者改造空气, 电气系统后的接线, 务必进行正确的性能检查及泄漏检查后, 才能安装本产品。

8) 注意防尘, 避免异物从进气口进入气缸内部。

在现场作业时, 将安装孔的螺母拧出时产生的粉末等微粒、应避免掉入气缸的进气口。

3-4. 使用环境条件



警告

1) 有可能腐蚀腐食的环境和场所, 请不要使用本产品。

气缸的材质参考构造图。

2) 灰尘多的场所, 有水滴, 油滴溅落的场所, 为保护活塞杆清洁应安装上防尘盖等。

灰尘多的场所, 请使用强力防尘圈(-XC4)液体飞溅的场所, 请使用耐水性向上的气缸。

3) 气缸的保管应避免潮湿的环境。

气缸保管时应避免潮湿环境, 防止生锈。并将活塞杆以押入状态下保管。



注意

1) 配管前的处理

配管前，用气枪将管内残留切粉，切削油，异物等吹去，充分清洁。

2) 密封胶带的缠绕方法

配管，管接头等拧入时，注意不要将拧紧过程中剥落的切粉和密封胶带的片断等掉入配管孔内部。

而且，使用密封胶带时，需要缠绕至螺纹部只有 1.5 ~ 2 圈螺纹外露的状态为止。

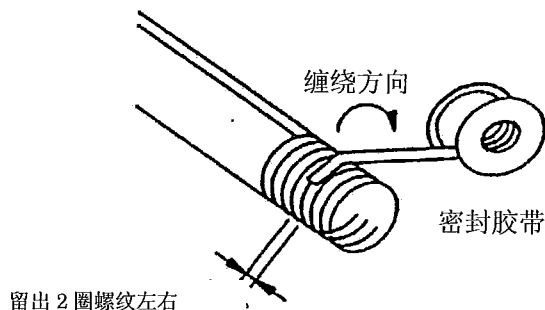


图 2 密封胶带的缠绕方向

3-5. 速度控制

调节气缸的速度时，请在气缸的进气口附近安装 SMC 制造的 AS 系列调速阀，调节至指定速度。速度的调节分为 2 种：一种是改变供气时的流量，另一种是改变排气时的流量。通常使用后者。



注意

气缸的驱动速度的调节，是先安装调速阀，接着从低速侧开始，逐渐调节至所需要速度。

3-6. 关于缓冲

驱动惯性负载时，应在以下动能允许值范围内使用。下图 1 用粗实线扩起来的范围来表示允许负荷质量和最大驱动速度的关系。

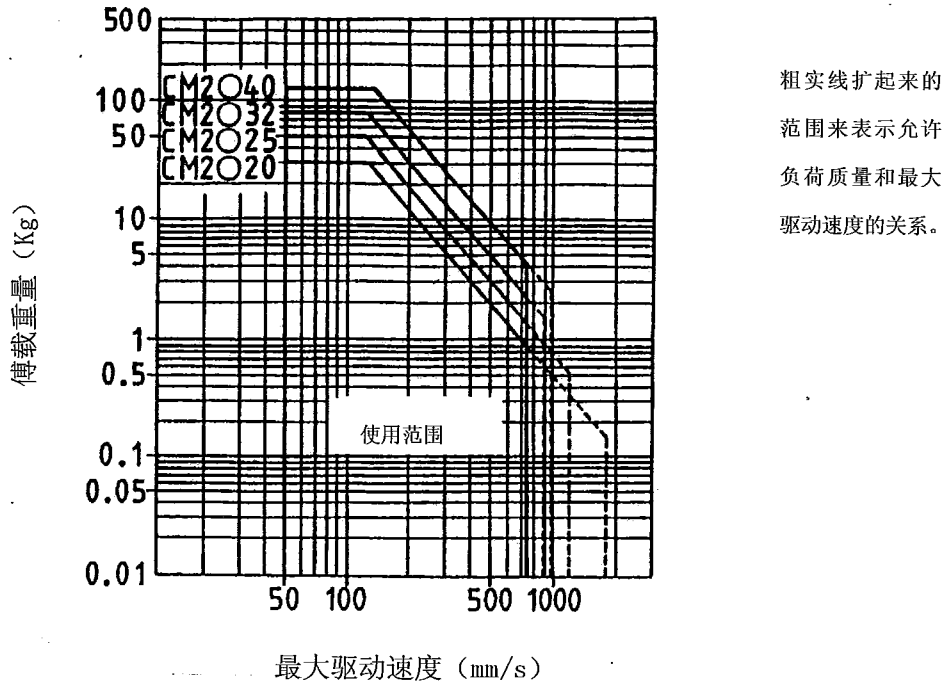


图 1. 使用范围及动能

缸筒内径 (mm)	20	25	32	40
使用速度 (mm/s)	50 ~ 750			
动能 J	0.27	0.4	0.65	1.2

3-7. 方向控制

改变气缸的作动方向时，请从本公司提供的多种型号的电磁阀中选出适合的电磁阀进行安装。



警告

1) 请设计可以防止被驱动物体脱落飞出的回路。

用中位排气式方向控制阀来驱动气缸的场合，以及回路里残留空气全部排出后再次启动的场合等，由于气缸内部的空气处于完全排出状态，从单侧给活塞加压，被驱动物体会将会高速弹出。这种情况下，存在手脚被挟或者身体的其他部位受到伤害，以及机器损坏的可能性。为了防止脱落飞出等异常事故的发生，请确保安全路的设计。

2) 有关中间停止

用中位封闭式的方向控制阀来实现气缸中间停止的场合，由于空气的压缩性，很难精确停止。以及，电磁阀和气缸等在一定范围内在少量漏气，无法保证长时间中间停止的要求。需要长时间中间停止的场合请于本公司联系和商谈。

4. 保养和检查

⚠ 注意

CM2 系列气缸缸体和端盖的结合采用滚压成型工艺，不能拆卸。

4-1. 活塞杆密封圈的更换方法

气缸可以在安装着的状态下更换活塞杆密封圈。更换方法如下：

a) 取出

用安装工具取下卡圈，然后用手指按住端盖上的气孔，拔出活塞杆，取下密封圈及活塞杆密封圈。

b) 加润滑油

润滑油使用三菱石油，钻石牌多功能润滑油 2 号（本公司使用的标准润滑油）等，相当于锂肥皂基润滑脂 JIS2 号的润滑脂。

更换后的新密封圈周围应涂上足够的润滑油，并且沟槽内也应充满。

c) 安装

装配活塞杆密封圈时应注意方向。通过活塞杆端螺纹部分和杆与端盖之间重合部分时，一边轻轻转动一边慢慢往里推，使之确实装入有杆侧端盖的密封沟槽内。

然后依次放回密封垫圈 2 及卡圈 1。

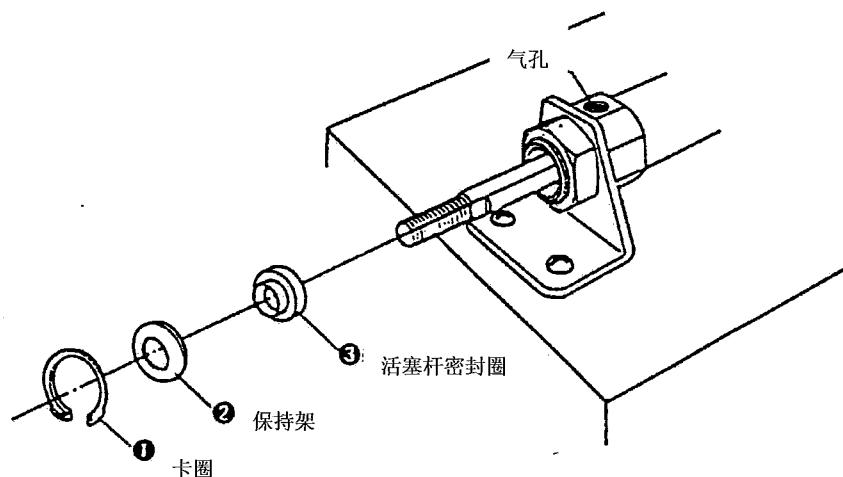


图 3 活塞杆密封圈的更换方法

4-2-1. 日常检查

- 1) 作动状态是否平滑。
- 2) 作动速度, 循环时间的变化。
- 3) 行程有无异常。

4-2-2. 定期检查

- 1) 气缸安装用螺母及活塞杆先端螺母是否松动。
- 2) 用来安装气缸的支架有无松动和发生弯曲。
- 3) 作动状态是否平滑。
- 4) 作动速度, 循环时间的变化。
- 5) 外部空气泄漏。
- 6) 行程有无异常。
- 7) 活塞杆是否有伤。
- 8) 空气过滤器是否定期排污。

对以上的项目加以检查和核对, 若发现异常, 应该立刻对应(如螺母松动, 应该拧紧, 施加足够扭矩)并与营业部门及时联系。

警告

- 1) 保养检查应按照上述项目进行。

对说明书理解错误, 错误的操作有可能导致机器和装置无法正常工作甚至损坏。

- 2) 拆除机器以及空气压缩机的供·排气

拆除机器时, 为防止被动物体掉落或失控, 请务必在确认状态之后, 再关闭气源, 电源, 以及对系统内残留空气的进行排气措施。

在此之后, 需要再次启动的时候, 请注意在确认安全无误(如不会出现物体弹出等)的前提下进行。

4-3. 消耗品

4-3-1. 交换部品

交换部品如下图所示。

	φ 2 0	φ 2 5	φ 3 2	φ 4 0
活塞杆密封圈	PDU-8Z	PDU-10Z	PDU-12LZ	PDU-14LZ

本公司的活塞杆密封圈单体的包装并不是密封状态包装, 请在1年以内使用。长期保管的时候, 请将装有密封圈的塑料袋密封后, 装入箱中捆包保存。

4-3-2. 活塞杆密封圈的保管方法

- 1) 活塞杆密封圈在密封保管状态下捆包保存即可。
- 2) 保管场所应避免日光直射，比放置在通风干燥的地方。
尤其要注意的是，应与易发热和产生放射线，以及臭氧等机器远离或隔绝。
- 3) 活塞杆密封圈大量重叠，或受到重物积压时，会发生变形，擦伤。应注意避免此种情况的发生。
- 4) 保管中的橡胶制品的表面附着有白色的粉末，对活塞杆密封圈的性能没有影响。

5. 气缸使用的基本回路

图4是由空气过滤器，减压阀，电磁阀，调速阀构成的气缸使用的基本回路。（排气节流的情况）

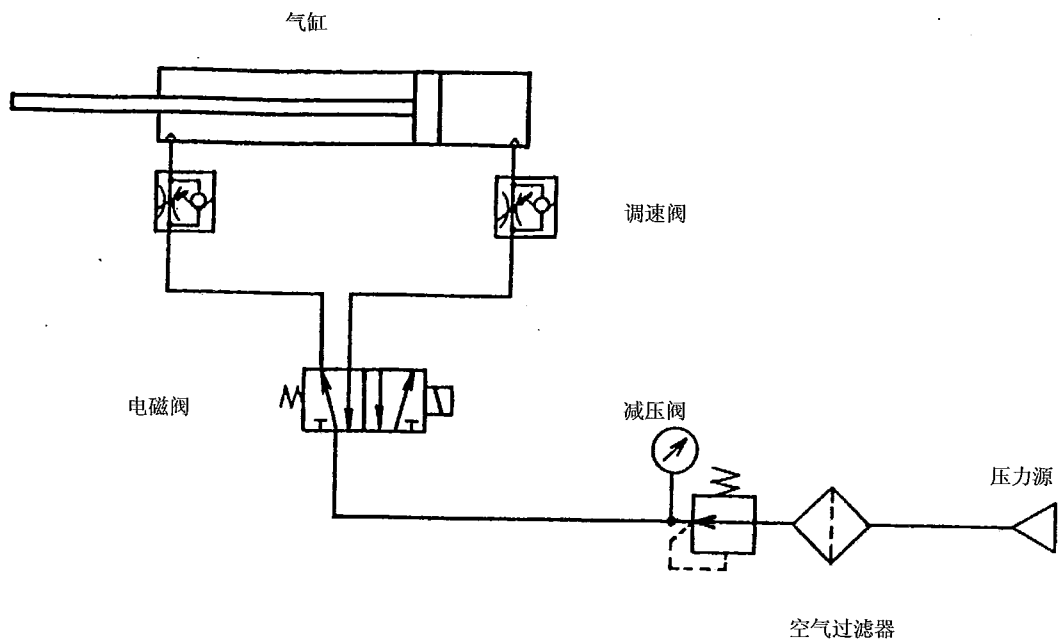


图4 基本回路

6. 故障和对策

现象	主要原因	对策
作动失去平滑	1. 活塞杆作动部润滑油耗尽	<ul style="list-style-type: none"> • 涂抹本公司制定润滑油 GR-S-010 (10g), GR-S-020 (20g)
	2. 活塞杆变形	<ul style="list-style-type: none"> • 更换气缸。 再次设置时, 需要调整异常负载和及异常位置
	3. 空气压力不足	<ul style="list-style-type: none"> • 提供正常工作所需压力。
	4. 超过允许限度低速作动	<ul style="list-style-type: none"> • 使用低速气缸。 • 是否使用油压缸需要研讨。
输出力变小	1. 活塞密封圈处发生空气泄漏	<ul style="list-style-type: none"> • 更换气缸。
	2. 活塞杆密封圈处发生空气泄漏	<ul style="list-style-type: none"> • 更换活塞杆密封圈。
	3. 空气压力低下	<ul style="list-style-type: none"> • 确保一定压力, 确认空气源是否有足够的压力。
	4. 空气流量不足	<ul style="list-style-type: none"> • 存在空气回路的变形、异物混入等可能性。需要清理, 清扫以及修理回路。
	5. 气缸安装位置不适当	<ul style="list-style-type: none"> • 安装在正确的位置。
	6. 活塞杆变形	<ul style="list-style-type: none"> • 更换气缸。 再次设置时, 需要调整异常负载和及异常位置
	7. 润滑不良	<ul style="list-style-type: none"> • 参考无法平滑作动项目的对策。
作动速度太快	1. 不使用调速阀	<ul style="list-style-type: none"> • 使用和气缸型号相匹配的调速阀
	2. 调速阀的调速能力不足	<ul style="list-style-type: none"> • 为了达到所作动速度, 参照流量特性曲线, 选用合适的调速阀。
作动速度太慢	<ol style="list-style-type: none"> 1. 方向控制阀的配管口径太小 2. 配管过程中所使用的外围机器间产生的阻力过大 	<ul style="list-style-type: none"> • 采用配管口径大的阀。 • 正确选用型号相适合的阀以及其他外围机器。尤其注意管接头和气管型号的选用。排气侧的外围机器和配管型号也需要正确选用。

現象	主要原因	对策
气缸有时出现作 动间断的现象	1. 作动速度太慢	·微速作动时、气缸的供气侧、排气侧的压力差の压力差非常小，密封效果变差的情况将导致作动不良。应在适用速度范围内使用。。
	2. 气缸以外的机器 出现不良	·对整个系统内的各部分组成对象进行逐个检查调查原因。
气缸出现停止作 动的现象	1. 活塞密封圈破损	·能够发现阀的排气口总有空气排出。应更换气缸。
	2. 气缸以外的机器 出现不良	·对整个系统内的各部分组成对象进行逐个检查调查原因。
	3. 空气压力不足	·提供所需的供给压力。
活塞杆出现变 形，破损	1. 作动速度过快	·高速作动和冲击力会导致活塞杆变形甚至破损。使用时应考虑容许速度范围。
	2. 异常外力的作用	·机构的干涉、负载偏心、过负载等均能导致气缸变形受损。应避免这些情况的発生。
作动速度通过调 速阀无法调节	1. 调速阀的选定不 合适	·准对希望调节的速度，正确选用与之对应的调速阀。
	2. 调速阀本体不良	·更换调速阀。
作动出现间断现 象	1. 作动速度太慢	·使用低速气缸。 ·是否使用油压缸需要研讨。
	2. 气缸输入输出力 过小	·提高使用压力。 ·更换内径更大的气缸。
	3. 未使用输出控制 截流的回路	·低压、低速作动的场合，使用输入控制截流的回路会导致作动不稳定，应更换输出截流的回路。
长时间停止后，初 作动时会出现急 速作动的现象	1. 连续作动以及长 时间停止后，导致 气缸内部残留有 空气	·对气缸弹出等防止可能的阀进行研讨，选用并更换使用。

7. 构造及其材质

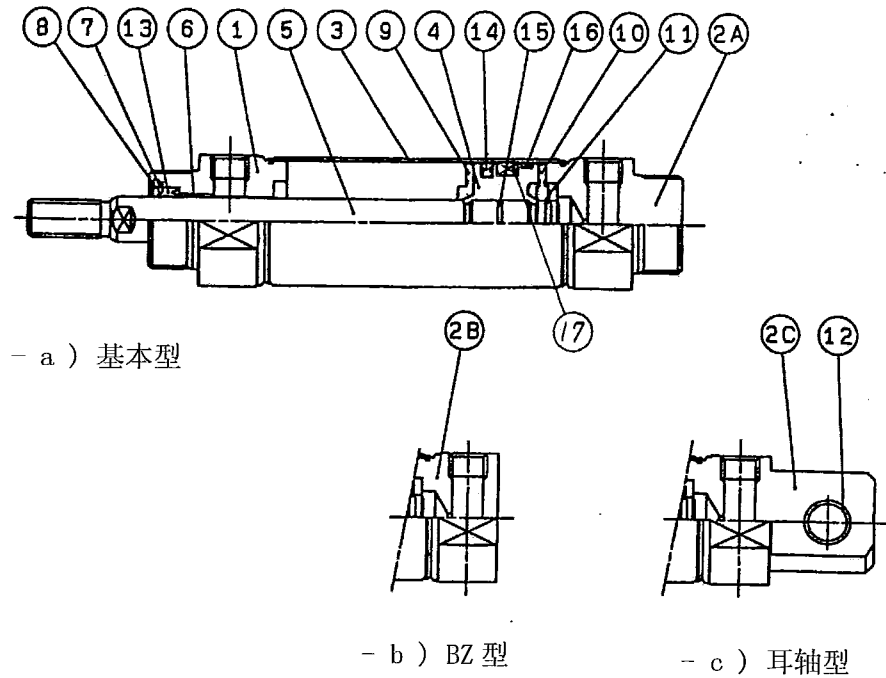


图 5 标准:复动型单杆气缸构造图

表 1 部品明细表

序号	名称	材料	数量	表面处理	序号	名称	材料	数量	表面处理
1	无杆侧端盖	铝合金	1	铝白色	9	缓冲垫 A	聚氨酯橡胶	1	
2A	无杆侧端盖 A	铝合金	1	铝白色	10	缓冲垫 B	聚氨酯橡胶	1	
2B	无杆侧端盖 B	铝合金	1	铝白色	11	卡圈	不锈钢	1	
2C	无杆侧端盖 C	铝合金	1	铝白色	12	U 型钩轴瓦	轴承合金	1	
3	缸体	不锈钢	1		13	活塞杆密封圈	丁氰橡胶	1	
4	活塞	铝合金	1	镀铬	14	活塞密封圈	丁氰橡胶	1	
5	活塞杆	碳钢	1	镀硬铝	15	活塞垫圈	丁氰橡胶	1	
6	轴瓦	轴承合金	1		16	防磨圈	树脂	1	
7	密封件保持圈	滚轧钢	1	镀镍	17	磁环	丁氰橡胶+磁石	1	
8	卡圈	碳钢	1	镀镍					