

水冷式后冷却器 HAW系列



可将压缩机的的高温压缩空气冷却至40°C以下,将所含水分高效凝缩分离。HAW系列是水冷式,即使在高温、湿度大、灰尘多的恶劣条件下,也可得到稳定的性能。

25倍的传热面积

泡沫式散热管与裸管相比,空气侧传热面积约大25倍。

热交换均匀

针状的复杂的形状的泡沫式散热管形成空气的乱流,产生均匀的高冷却效果。

高冷凝水分离率

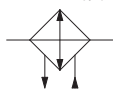
内置的冷凝水分离器可有效分离产生的冷凝水。

出口空气温度一目了然

温度表可检测出口空气温度,维护管理简单。



JIS图形符号



标准规格

型号		HAW2	HAW7	HAW22	HAW37	HAW55	HAW75	HAW110
适合空压机功率(kW)	螺杆式空压机的场合	2.2	7.5	22	37	55	75	110
	往复空压机场合	2.2	7.5	15	22	37	55	75
注1) 处理空气量 L/min(ANR)	螺杆式空压机的场合	300	1000	3300	5700	8600	12000	18000
	往复空压机场合	300	1000	2100	4300	5600	8000	11000
额定	进口空气温度 °C	70						
	进口空气压力露点 °C	67						
	进口空气压力 MPa	0.7						
	冷却水量 L/min	5	5	17	25	36	40	45
	冷却水进口温度 °C	30						
出口空气温度 °C	40							
冷却水压力降 MPa	0.002	0.02		0.03	0.06	0.03		
使用流体	空气侧:压缩空气 冷却水侧:工业用水、自来水							
使用范围	进口空气温度 °C	5~100		5~200				
	进口空气压力 MPa	0.05~1.0 (带自动排水器:0.15~1.0)		0.05~0.97 (带自动排水器:0.3~0.97)				
	环境温度 °C	2~50						
	保证耐压力 MPa	1.5						
接管口径	空气侧	Rc1/2	Rc3/4	Rc1 1/2		Rc2		3/8 JIS 10K FF法兰
	冷却水侧	Rc1/2		Rc3/4	Rc1			Rc1 1/4
	冷凝水侧	Rc1/2		Rc3/4				
质量 kg	9.7	11.5	32	59	67	78	95	
注2) 附件	冷凝水排出阀(1个)	Rc1/2		Rc3/4			Rc1	
	出口空气温度表(1个)	R1/2(温度范围:0~150°C)						

注1) ANR为20°C、大气压、相对湿度65%的状态值。

注2) 附件请用户自行安装。

附件(可选项)

适合型号	HAW2	HAW7	HAW22	HAW37	HAW55	HAW75	HAW110
螺纹拧入法兰(带相法兰)	—	—	HAWF-141	HAWF-142	HAWF-200		
注) 自动排水器	常通	AD402-04		AD600-06			AD600-10
	常闭	AD401-04	—				

注) 空压机的空气量不足400L/min(ANR)的场合请选定常闭。

型号选定表<处理流量L/min(ANR)>

型号		HAW2-04	HAW7-06	HAW22-14	HAW37-14	HAW55-20	HAW75-20	HAW110-30
进口空气 温度条件	50°C	1000	2000	6000	12000	12000	12000	18000
	70°C	300	1000	3300	5700	8600	12000	18000
	100°C	150	700	2500	5000	7000	10500	14000
	180°C	—	—	2100	4300	5600	8000	11000

条件●空气压力0.7MPa出口空气温度40°C 冷却水进口温度30°C,冷却水量:根据型号表。

●进口空气温度50°C是饱和空气,70°C以上压力露点67°C的湿空气。

型号表示方法

HAW **22** - **14** □

基准尺寸

记号	适合空压机功率kW	
	螺杆式	往复式
2	2.2	
7	7.5	
22	22	15
37	37	22
55	55	37
75	75	55
110	110	75

附件(可选项)

记号	名称
无记号	—
C	带自动排水器(常闭)
D	带自动排水器(常通)
F	带螺纹拧入法兰

接管口径

记号	尺寸	适合型号
04	Rc 1/2	HAW2
06	Rc 3/4	HAW7
14	Rc 1 1/2	HAW22, 37
20	Rc 2	HAW55, 75
30	3B JIS 10K FF法兰	HAW110

出口空气温度的计算方法

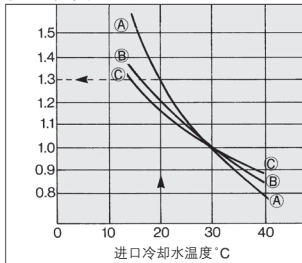
根据以下步骤由进口空气温度/冷却水温度/处理空气量的条件算出出口空气温度。

(例)进口空气温度: 100°C/冷却水温度: 20°C/
冷却水量: 17L/min
处理空气量: 2000L/min(ANR)/空气压力
0.7 MPa/型号: HAW22-14

上記条件时的出口空气温度

- 1 首先由「出口空气温度表」求出出口空气温度37°C。此情况的修正系数线为(A)。
- 2 接下来由「根据环境温度的修正系数」, 从(A)线的冷却水温度条件20°C求得修正系数为1.3。
- 3 由1求出来的出口空气温度37°C, 除以由2求出的修正系数1.3的则值为出口空气温度。
出口空气温度 = 37 ÷ 1.3 = 28.5°C

根据冷却水温度的修正系数(压力0.7MPa)



出口空气温度表

型号	冷却水量 L/min	修正系数 线	空气流量 L/min(ANR)	进口空气温度条件			
				50°C	70°C	100°C	180°C
HAW2	5	(A)	200	35.5	38.5	41.5	—
		(B)	300	36	40	43	—
		(C)	400	36.5	42	45.5	—
HAW7	5	(A)	500	33.5	36	37	—
		(B)	1000	36	40	43	—
		(C)	1500	38	45.5	49.5	—
HAW22	17	(A)	2000	33.5	36	37	37.5
		(B)	3300	36	40	43	47
		(C)	4000	36.5	42.5	45.5	51
HAW37	25	(A)	4000	33.5	36	37	38
		(B)	5700	35	40	42	44.5
		(C)	7000	36	41	43.5	48
HAW55	36	(A)	7000	34.5	38	40	43
		(B)	8600	36	40	44	49
		(C)	10000	37	42.5	46	54
HAW75	40	(A)	10000	34.5	38	39.5	42
		(B)	12000	35.5	40	43	47
		(C)	14000	36	41.5	44.5	49.5
HAW110	45	(A)	15000	34.5	39	41	45
		(B)	18000	35.5	40	43	48.5
		(C)	20000	36	42.5	45.5	52

条件 ● 空气压力0.7MPa冷却水温度30°C。

● 进口空气温度50°C是饱和空气, 70°C以上压力露点67°C的湿空气。

△ 产品单独注意事项

使用前必读。
关于安全注意事项及压缩空气净化元件的共同注意事项, 请参见本公司官网的《SMC产品使用注意事项》及《使用说明书》。
<https://www.smc.com.cn>

设计注意事项

△ 警告

- 1 冷却水断水的场合会发生异常高温的危险, 所以必须谋求防止断水的安全对策。
- 2 冷却水量应在额定水量范围(参见规格)内, 若不是, 会损伤传热管。

△ 注意

- 1 冷却水、压缩空气配管的尺寸请选用配管口径以上的尺寸。
- 2 冷却水请使用日本冷冻空调工业协会规定的合格水质。(参见使用说明书。) 冷却水的水质不好的情况下, 会导致传热管的损坏和性能降低, 必须进行定期的水质检查以及循环水的替换。
- 3 冷却水请使用自来水或者工业用水, 不能使用海水。

安装

△ 注意

- 1 配管时以水平方式安装。
- 2 压缩空气进出口和冷却水的进出口的连接不能弄错。
- 3 为了使冷却水配管可在维护管理面上取下, 请使用管接头。
- 4 压缩空气冷却后会产生大量的冷凝水, 故请使用冷凝水配管。
冷凝水配管内径要达到10mm以上, 长度要在5m以内。(可选项中, 安装自动排水器的场合)

安装

△ 注意

- 1 冷却水必须进行定期的水质检查和循环水的替换。特别是冷却水在冷却塔中冷却时, 容易产生水垢, 请定期更换冷却水。
- 2 冬季等冷却水有可能冻结, 为了防止冻结损坏, 必须将冷却水排出。长期不使用的场合, 必须排放掉冷却水。
- 3 冷却性能降低时, 请清扫冷却水管内部。(清扫方法请参见使用说明书。)

HAA
HAW

AT

IDF
IDU

IDFA

IDFB

IDH

ID

IDG

IDK

AMG

AFF

AM

AMD

AMH

AME

AMF

ZFC

SF

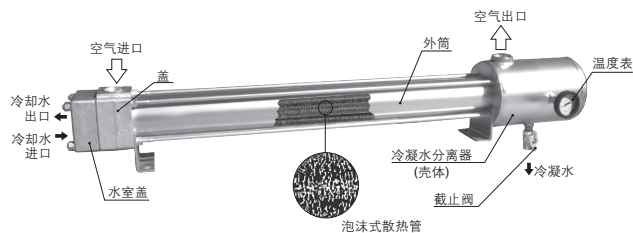
SFD

LLB

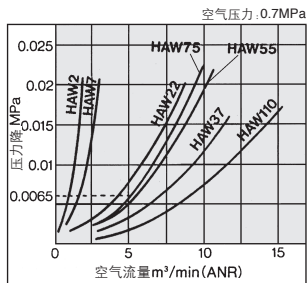
AD□

GD

结构原理图



流量特性



(例)使用空气压力0.3MPa, 空气流量5m³/min (ANR)型号/HAW75-20时的压力降

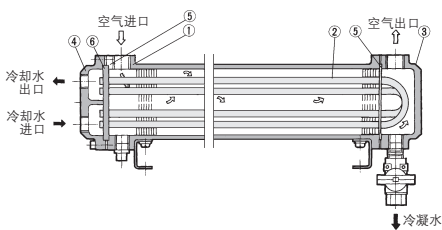
图的用法

图中0.7MPa时的 $\Delta P = 0.0065\text{MPa}$, 换算成使用压力 $P_1 = 0.3\text{MPa}$ 求得压力降。

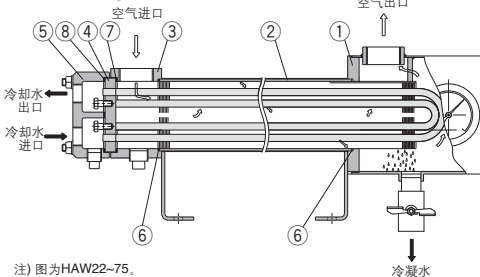
$$\text{压力降} = \frac{(0.7+0.1013) \times \Delta P}{P_1+0.1013} = \frac{0.8013 \times 0.0065}{0.3+0.1013} = 0.013\text{MPa}$$

结构图

HAW2,7



HAW22~110



注) 图为HAW22~75。
HAW110为法兰连接与上图不同。

组成零部件(HAW2,7)

序号	零部件名	材质	备注
1	外筒	AC2A-F	-
2	传热体组件	C1220T	泡沫式散热器
3	壳体	AC2A-F	-
4	水室盖	FC200	-

组成零部件(HAW22~110)

序号	零部件名	材质	备注
1	壳体	SGP, SS400	-
2	外筒	STK	-
3	箱体	FC200	-
4	传热体组件	C1220T	泡沫式散热器
5	水室盖	FC200	-

可换件

序号	零部件名	材质	HAW2	HAW7
2	传热体组件	铝、铜 碳钢	42012(1个)	42022(1个)
5	垫圈	非石棉	42013(2个)	42013(2个)
6	垫圈	非石棉	42015(1个)	42015(1个)

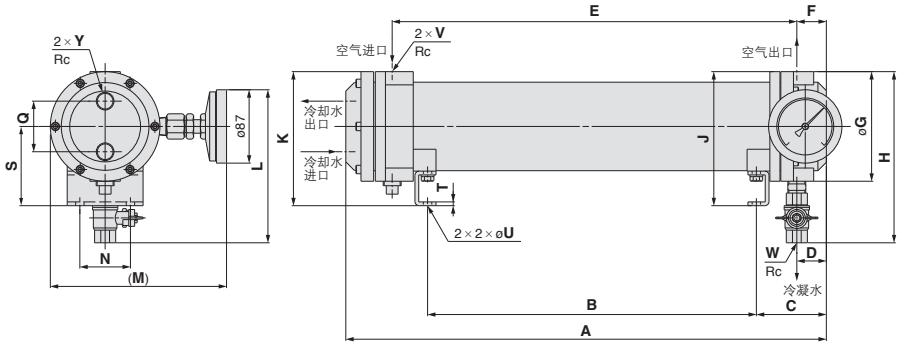
可换件

序号	零部件名	材质	HAW22	HAW37	HAW55	HAW75	HAW110
4	传热体组件	铝、铜 碳钢	42036 (1个)	42046 (1个)			
6	垫圈	非石棉	42032#1 (2个)	42042#1 (2个)			注)
7	垫圈	非石棉	42035#1 (1个)	42045#1 (1个)			
8	垫圈	非石棉	42037#1 (1个)	42047#1 (1个)	42047#1 (1个)	42074#1 (1个)	42074#1 (1个)

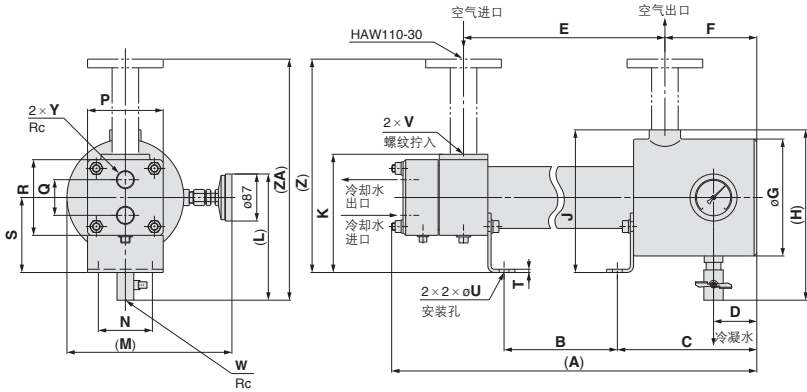
注) 更换时, 需用专用工具, 更换时, 请与本公司联系。

外形尺寸图

HAW2.7



HAW22~110



型号	A	B	C	D	E	F	øG	H	J	K	L	M	N	P	Q	R	S	T	øU	V	W	Y	Z	(mm)
HAW2-04	360	190	83	35	270	35	130	203	159	159	182	193	60	—	60	—	94	4.5	10	1/2	1/2	1/2	—	—
HAW7-06	570	390	83	35	480	35	130	203	159	159	182	193	60	—	60	—	94	4.5	10	3/4	1/2	1/2	—	—
HAW22-14	948	575	212	37	704	138	165	266	245	215	215	238	90	120	60	120	150	4.5	12	1 1/2	3/4	3/4	—	—
HAW37-14	1354	893	258	80	1056	170	216	324	264	219	242	289	100	140	66	140	139	6.0	18	1 1/2	3/4	1	—	—
HAW55-20	1612	1038	366	150	1203	276	216	324	264	219	242	289	100	140	66	140	139	6.0	18	2	3/4	1	—	—
HAW75-20	2112	1538	366	150	1703	276	216	324	264	219	242	289	100	140	66	140	139	6.0	18	2	3/4	1	—	—
HAW110-30	1724	950	500	72	1210	365	267.3	473	—	—	317	357	200	220	70	—	195	8.0	18	3	1	1/4	395	473

- HAA
- HAW
- AT
- IDF
- IDU
- IDFA
- IDFB
- IDH
- ID
- IDG
- IDK
- AMG
- AFF
- AM
- AMD
- AMH
- AME
- AMF
- ZFC
- SF
- SFD
- LLB
- AD
- GD