

冷冻式空气干燥机

面向欧洲、亚洲、大洋洲的规格



标准品 / IDFA□E 系列

● 电源电压：单相AC230V(50Hz)

冷媒

R134a(HFC)
R407C(HFC)

臭氧破坏系数为“0”

采用不锈钢材质热交换器，
耐腐蚀性大幅提高 (IDFA4E~75E)



系列	额定进口 条件	空气处理量(m ³ /h[ANR])			连接口径
		出口空气压力露点			
		3°C	7°C	10°C	
IDFA3E	35°C 0.7MPa	12.0	15.0	17.0	Rc3/8
IDFA4E		24.0	31.0	34.0	Rc1/2
IDFA6E		36.0	46.0	50.0	Rc3/4
IDFA8E		65.0	83.0	91.0	
IDFA11E		80.0	101.0	112.0	Rc1
IDFA15E1		120.0	152.0	168.0	
IDFA22E		182.0	231.0	254.0	R1
IDFA37E		273.0	347.0	382.0	R1 1/2
IDFA55E		390.0	432.0	510.0	R2
IDFA75E		660.0	720.0	822.0	

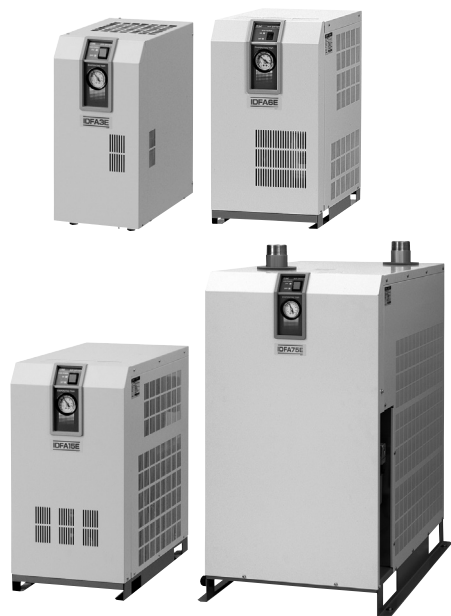
IDFA□E 系列



CAT.CS30-9B-B

目录

1. 标准品 IDFA□E 系列



型号	额定进口 条件	空气处理量(m³/h[ANR])			使用冷媒	接管口径	页码
		出口空气压力露点					
		3°C	7°C	10°C			
IDFA3E	35°C 0.7MPa	12	15	17	R134a(HFC)	Rc3/8	P.3~P.5
IDFA4E		24	31	34		Rc1/2	
IDFA6E		36	46	50		Rc3/4	
IDFA8E		65	83	91			
IDFA11E		80	101	112			
IDFA15E1		120	152	168	R407C(HFC)	Rc1	P.6~P.8
IDFA22E		182	231	254		R1	
IDFA37E		273	347	382		R1 1/2	
IDFA55E		390	432	510		R2	
IDFA75E		660	720	822			

2. 可选品种

可选项内容	适用型号	型号表示 (末尾: 可选项记号)	页码
冷却压缩空气适用	IDFA3E~11E	IDFA□E-23-A	P.9
钢管防锈处理	IDFA3E~75E	IDFA□E-23-C	
中文标牌、附中文使用说明书	IDFA3E~75E	IDFA□E-23-G	
中压空气用(至1.6MPa)	IDFA6E~37E	IDFA□E-23-K	
带重载型自动排水器(中压空气用)	IDFA4E~75E	IDFA□E-23-L	P.10
带漏电保护器	IDFA4E~75E	IDFA□E-23-R	
带电源、运转、异常信号输出远程操作端子台	IDFA4E~75E	IDFA□E-23-T	
带定时电磁阀、带自动排水器(可对应中压空气)	IDFA4E~75E	IDFA□E-23-V	

3. 附件(可选件)

名称	页
防尘过滤器组件	P.11
地脚螺栓组件	

IDFA□E 系列 型号的选定方法

空气干燥机的选型有必要根据使用条件进行空气量的修正。
根据以下步骤进行选定。

1 读取修正系数

按使用条件从下表读取修正系数(A~D)。

2 修正空气量的计算

修正空气量按下式计算：

$$\text{修正空气量} = \text{使用空气量} \div (\text{修正系数(A)} \times \text{修正系数(B)} \times \text{修正系数(C)})$$

3 型号选定

将修正空气量作为处理空气量，从规格表中选定型号。
(处理空气流量，参见下表(D)。)

4 可选项

5 型号的决定

6 附件的选定

IDFA□E场合的选定例

使用条件		标记号	修正系数 ^{注)}
进口空气温度	40°C	(A)	0.83
环境温度	35°C	(B)	0.83
进口空气压力	0.5MPa	(C)	0.92
使用空气量	31m ³ /h	—	—

注)从下表读取的值

$$\text{修正空气量} = 31\text{m}^3/\text{h} \div (0.83 \times 0.83 \times 0.92) = 48.9\text{m}^3/\text{h}$$

由于修正空气流量为48.9m³/h，因此，在所需出口空气压力露点为3°C的场合，请选择IDFA8E；在所需出口空气压力露点为10°C的场合，请选择IDFA6E。

参见P.9、10。

参见P.3、6。

参见P.11。

表(A) 进口空气温度

进口空气 温度°C	修正系数	
	IDFA3E~37E	IDFA55E~75E
5~25	1.30	1.33
30	1.25	1.16
35	1	1
40	0.83	0.8
45	0.7	0.64
50	0.6	0.48

表(B) 环境温度

环境温度 °C	修正系数	
	IDFA3E~11E	IDFA15E1~75E
20	1.1	1.1
25	1	1
30	0.91	0.97
35	0.83	0.89
40	0.79	0.77

表(C) 进口空气压力

进口空气 压力MPa	修正系数	
	IDFA3E~11E	IDFA15E1~75E
0.3	0.80	0.72
0.4	0.87	0.81
0.5	0.92	0.88
0.6	0.96	0.95
0.7	1.00	1.00
0.8	1.04	1.06
0.9	1.07	1.11
1	1.1	1.16
1.2	1.16	1.21
1.4	1.21	1.25
1.6	1.25	1.27

表(D) 空气处理量

型号	出口空气 压力露点	空气处理量m ³ /h(ANR)				
		IDFA3E	IDFA4E	IDFA6E	IDFA8E	IDFA11E
3°C	3°C	12	24	36	65	80
	7°C	15	31	46	83	101
	10°C	17	34	50	91	112

注)可选项规格A(冷却压缩空气适用)的场合，空气处理量不同。请参见P.9。

型号	出口空气 压力露点	空气处理量m ³ /h(ANR)				
		IDFA15E1	IDFA22E	IDFA37E	IDFA55E	IDFA75E
3°C	3°C	120	182	273	390	660
	7°C	152	231	347	432	720
	10°C	168	254	382	510	822

使用冷媒 R134a(HFC)

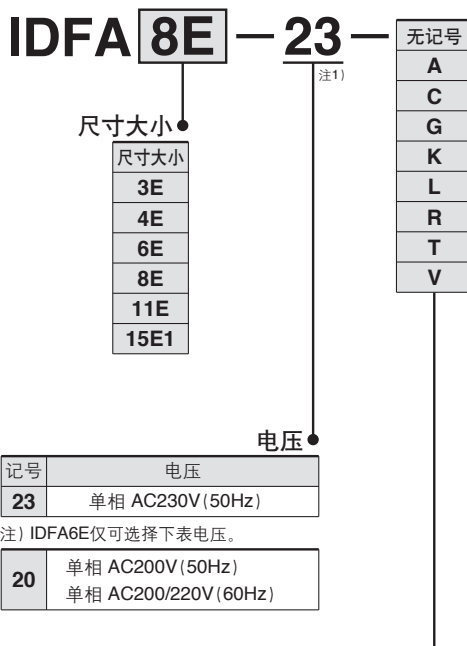
IDFA□E 系列

3E、4E、6E、8E、11E、15E

(进口空气温度：35℃)



型号表示方法



可选项及组合表(尺寸大小/可选项)

记号注2)	无记号	A	C	G	K	L	R	T	V
可选项内容	无	冷却压缩空气用	铜管防锈处理	中文标牌 附中文使用说明	中压空气适用 (自动排水器杯体、 带液位计的金属杯)	带重载型 自动排水器 (中压空气)	带漏电 保护器	带运转、 异常信号 输出 端子台	带定时电磁阀· 带自动排水器 (中压空气)
尺寸大小									
3E	●	●	●	●	—	—	—	—	—
4E	●	●	●	●	—	●	●	●	●
6E	●	●	●	●	●	●	●	●	●
8E	●	●	●	●	●	●	●	●	●
11E	●	●	●	●	●	●	●	●	●
15E1	●	—	●	●	●	●	●	●	●

注1) 因为G螺纹(PF螺纹)上可对应R螺纹(PT外螺纹)，所以没有螺纹规格“F”的设置。R螺纹(PT外螺纹)变换连接器与标准品一同包装出库。

注2) 多个可选项的组合按字母顺序表示。

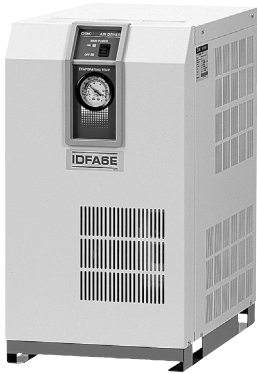
但没有下列组合。

• K、L、V的组合(只可安装1个自动排水器)。

注3) 可选项规格详见P.9和P.10。

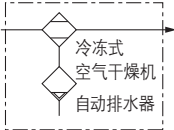
注4) IDFA6E-20仅可选择可选项记号“H”(自动排水器用杯：金属杯)。但没有K、L、V的组合。

标准规格



规格		型号	标准进气型						
			IDFA3E	IDFA4E	IDFA6E	IDFA8E	IDFA11E	IDFA15E1	
注3) 使用范围	使用流体		压缩空气						
	进口空气温度	°C	5~50						
	进口空气压力	MPa	0.15~1.0						
	环境温度(湿度)	°C	2~40(相对湿度 85%以下)						
注4) 额定规格	空气处理量 m³/h	标准状态 (ANR)注1)	出口空气压力露点 3°C	12	24	36	65	80	120
			出口空气压力露点 7°C	15	31	46	83	101	152
			出口空气压力露点 10°C	17	34	50	91	112	168
	空气压缩机 吸入状态注2)	出口空气压力露点 3°C	13	25	37	68	83	125	
		出口空气压力露点 7°C	16	32	48	86	105	158	
		出口空气压力露点 10°C	18	35	52	95	116	175	
进口空气压力	MPa	0.7							
进口空气温度	°C	35							
环境温度	°C	25							
电源电压		单相AC230V[电压波动±10%]50Hz							
电气规格	消耗功率注6)	W	180			208	385	420	
	运转电流注6)	A	1.2			1.4	2.7	2.9	
适合漏电保护器容量注5) (感应电流30mA)	A	5						10	
冷凝器		风冷式							
冷媒		R134a(HFC)							
冷媒封入量	kg	0.15	0.2	0.23	0.27	0.29	0.35		
自动排水器		浮子式(N.O.)							
连接配管口径		Rc3/8	Rc1/2	Rc3/4			Rc1		
附件		六角螺纹接口							
重量	kg	18	22	23	27	28	46		
涂装色		本体面板: 乳白色1 底座: 灰色2							
符合规格		EC指令(带CE标识)							

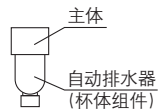
JIS图形符号



- 注1) ANR表示20°C大气压、相对湿度65%状态时的值。
 注2) 根据空气压缩机吸入状态[32°C大气压、相对湿度75%]时换算的处理空气量。
 注3) 不能保证在使用范围的任意使用条件下都达到额定处理空气量。
 注4) 额定规格以外, 按型号的选定方法(P.2)选定型号。
 注5) 可选项R以外的产品未装备漏电保护器。漏电保护器另购。
 注6) 额定时的参考值不是保证值。不要用在过载保护器的设定值上。
 注7) 本装置发生突然停电(包含瞬间停电)后, 有时从再次通电直到正常运转需要一定时间, 也存在即使通电, 但是由于保护元件的动作, 而不能正常启动的情况。

可换零件

型号	IDFA3E	IDFA4E	IDFA6E	IDFA8E	IDFA11E	IDFA15E1
自动排水器	AD38-A			AD48-A		
可换零件型号注8)	AD38			AD48		

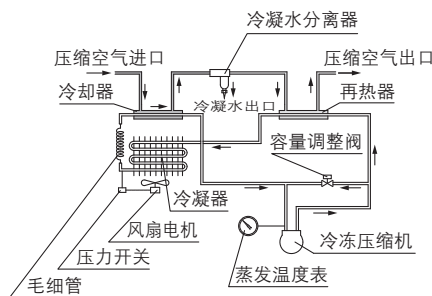


注8) 仅自动排水器(杯体组件)是可换型号。主体部不可更换。另, 2019年3月引入了一种新的自动排水器型号。新旧型号不可混用。了解更多新旧型号间的差别, 请参见P.12。

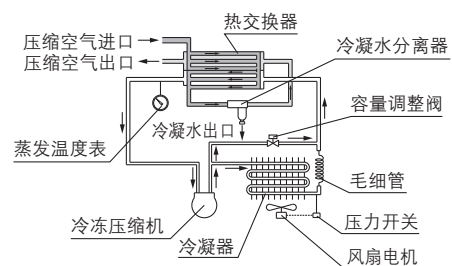
结构原理图(空气、冷媒回路图)

进入干燥机的湿热空气, 通过冷却再热器(热交换器)冷却。此时, 凝结出的水分由自动排水器自动排出。分离了水分的空气通过冷却再热器(热交换器)加热成为干燥的空气供给二次侧。

IDFA3E



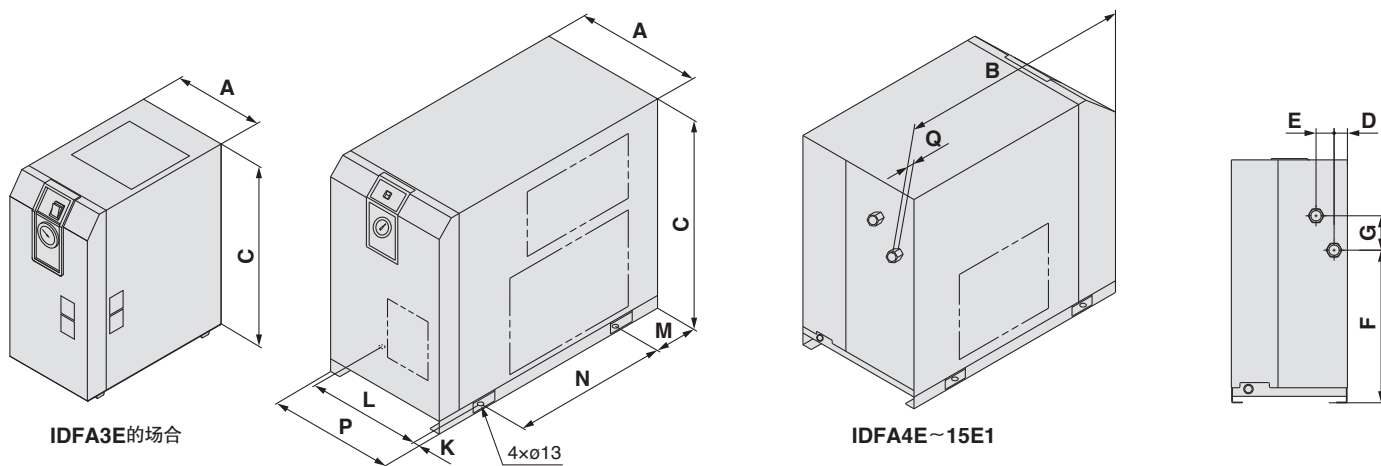
IDFA4E、IDFA6E IDFA8E、IDFA11E、IDFA15E1



IDFA□E 系列

外形尺寸图

IDFA3E~15E1



尺寸表

(mm)

型号	接管口径	A	B	C	D	E	F	G	K*	L*	M*	N*	P	Q
IDFA3E	Rc3/8	226	410	473	67	125	304	33	36	154	21	330		15
IDFA4E	Rc1/2		453	498			283					275		13
IDFA6E		270	455	498	31	42		80	15	240	80	300	-	15
IDFA8E	Rc3/4		485	568			355							
IDFA11E														
IDFA15E1	Rc1	300	603	578	41	54	396	87		270	101	380	314	16

※IDFA3Eの場合，表示脚座的位置。

使用冷媒 R407C(HFC)

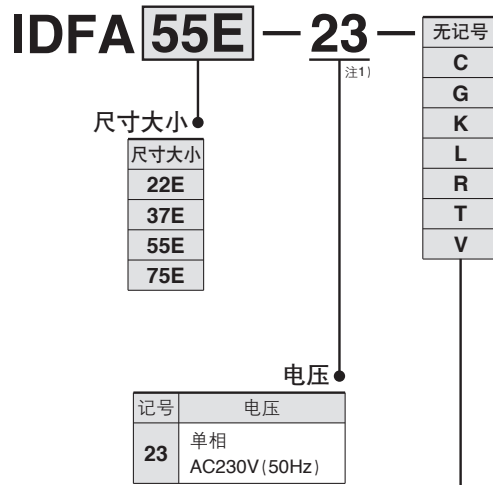
IDFA□E 系列

22E、37E、55E、75E

(进口空气温度：35℃)



型号表示方法



可选项及组合表(尺寸大小/可选项)

记号 ^{注2)}	无记号	C	G	K	L	R	T	V
可选项内容	无	铜管防锈处理	中文标牌 附中文使用说明	中压空气用 (自动排水器杯体： 带液位计的金属杯)	中压空气适用 (带重载型自 动排水器)	带漏电 保护器	带运转、 异常信号 输出 端子台	带定时电磁阀、 带自动排水器 (中压空气)
尺寸大小								
22E	●	●	●	●	●	●	●	●
37E	●	●	●	●	●	●	●	●
55E	●	●	●	—	●	●	●	●
75E	●	●	●	—	●	●	●	●

注1) 因为G螺纹(PF螺纹)上可对应R螺纹(PT外螺纹)，所以没有螺纹规格“F”的设置。

注2) 多数可选项组合时，按字母顺序表示。

但不能如下组合：

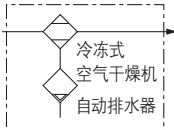
• K、L、V组合(自动排水器只能装1种)。

注3) 可选项规格详见P.9和P.10。

标准规格



JIS图形符号



规格		型号	标准进气型			
			IDFA22E	IDFA37E	IDFA55E	IDFA75E
注3) 使用流体			压缩空气			
进口空气温度	°C		5~50			
进口空气压力	MPa		0.15~1.0			
环境温度(湿度)	°C		2~40(相对湿度 85%以下)			
空气处理量 m³/h	标准状态 (ANR)注1)	出口空气压力露点 3°C	182	273	390	660
		出口空气压力露点 7°C	231	347	432	720
		出口空气压力露点 10°C	254	382	510	822
	空气压缩机 吸入状态注2)	出口空气压力露点 3°C	189	284	405	686
		出口空气压力露点 7°C	240	361	449	748
		出口空气压力露点 10°C	264	397	530	854
注4) 进口空气压力	MPa		0.7			
进口空气温度	°C		35			
环境温度	°C		25			
电源电压			单相AC230V[电压波动±10%]50Hz			
电气规格	消耗功率注6)	W	760		1390	1700
	运转电流注6)	A	4.3		6.1	7.9
适合漏电保护器容量注5)	A		10		20	
冷凝器			风冷式			
冷媒			R407C(HFC)			
冷媒封入量	kg		0.42	0.73	0.55	0.67
自动排水器			浮子式(N.O.)			
连接配管口径			R1	R1 1/2	R2	
附件			—			
重量	kg		54	62	100	116
涂装色			本体面板: 乳白色1 底座: 灰色2			
符合规格			EC指令(带CE标识)			

注1) ANR表示20°C大气压、相对湿度65%状态时的值。

注2) 根据空气压缩机吸入状态[32°C大气压、相对湿度75%]时换算的处理空气量。

注3) 不能保证在使用范围的任意使用条件下都达到额定处理空气量。

注4) 额定规格以外, 按型号的选定方法(P.2)选定型号。

注5) 可选R以外的产品未装备漏电保护器。漏电保护器另购。

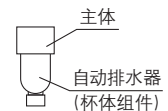
注6) 额定时的参考值不是保证值。不要用在过载保护器的设定值上。

注7) 本装置发生突然停电(包含瞬间停电)后, 有时从再次通电直到正常运转, 需要一定时间。也存在即使通电, 但是由于保护元件的动作, 而不能正常启动的情况。

可换零件

型号		IDFA22E	IDFA37E	IDFA55E	IDFA75E
自动排水器可换零件型号注8)	新型号	AD48-A			
	旧型号	AD48			

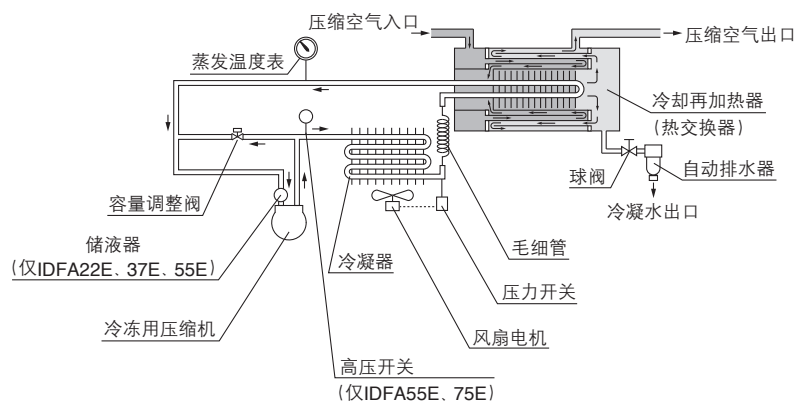
注8) 仅自动排水器(杯体组件)是可换型号。主体部不可更换。另, 2019年3月及6月自动排水器变更为新型号。新旧型号不可混用。了解更多新旧型号间的类别, 请参见P.12。



结构原理图(空气、冷媒回路图)

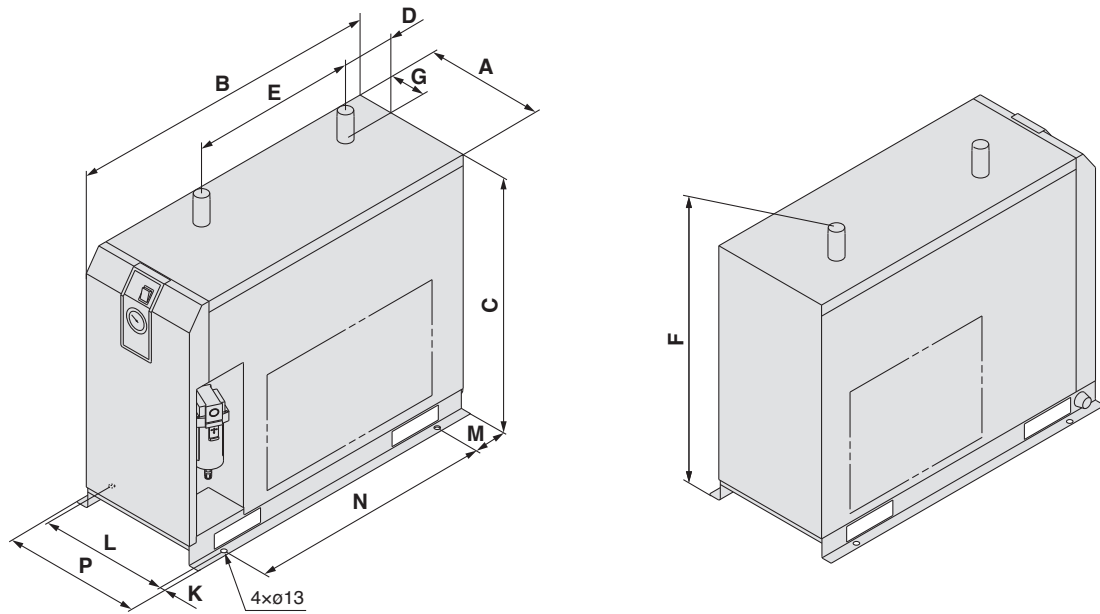
进入干燥机的湿热空气, 通过冷却再热器(热交换器)冷却。此时, 凝结出的水分由自动排水器自动排出。分离了水分的空气通过冷却再热器(热交换器)加热成为干燥的空气供给二次侧。

IDFA22E、IDFA37E、IDFA55E、IDFA75E



外形尺寸图

IDFA22E、IDFA37E

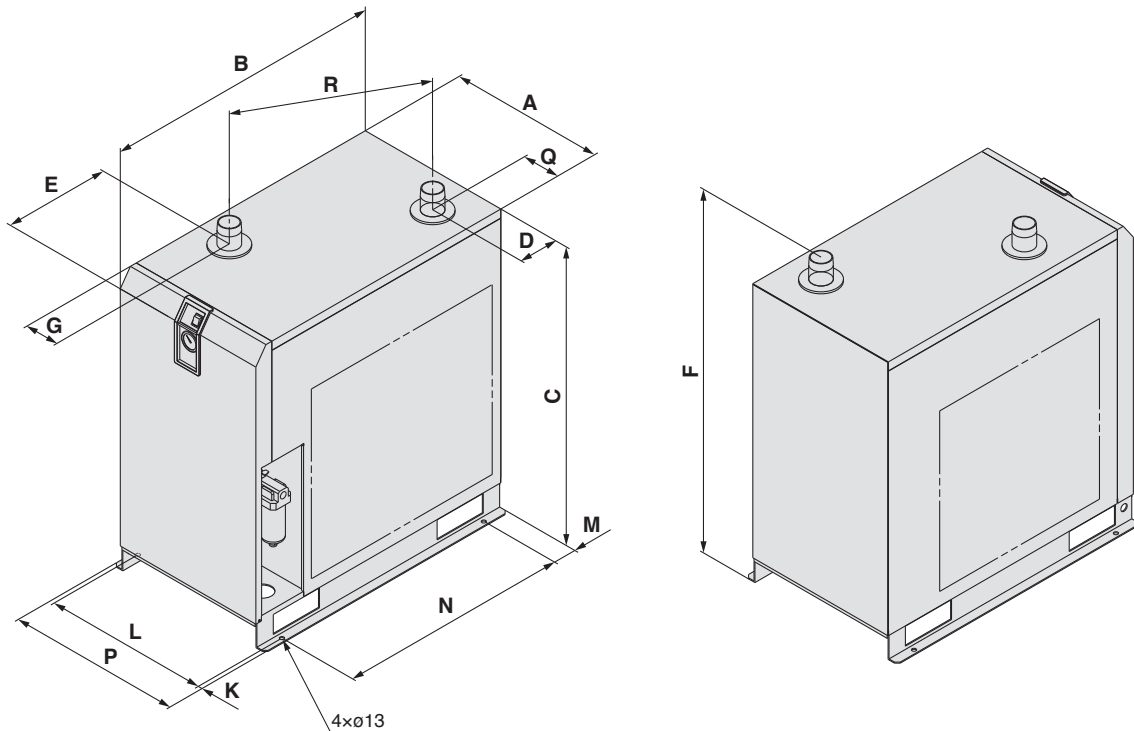


尺寸表

(mm)

型号	接管口径	A	B	C	D	E	F	G	K	L	M	N	P	Q
IDFA22E	R1	290	775	623	134	405	698	93	13	314	85	600	340	—
IDFA37E	R11/2	290	855	623	134	405	698	93	13	314	85	680	340	—

IDFA55E、IDFA75E



尺寸表

(mm)

型号	接管口径	A	B	C	D	E	F	G	K	L	M	N	P	Q	R
IDFA55E	R2	470	855	800	(128)	(273)	(868)	(110)	13	500	75	700	526	(110)	519
IDFA75E	R2	470	855	900	(128)	(273)	(968)	(110)	13	500	75	700	526	(110)	519

IDFA□E 系列 可选项规格①

可选项规格产品的型号表示方法参见P.3、P.6。

A 可选项记号 压缩空气冷却适用 IDFA3E~11E

冷却除湿的空气不必加热，直接输出即可。
空气处理量比标准品少。
(外观尺寸与标准品相同)
注) 为防止干燥机下游的配管及元件结露，应进行隔热处理。

空气处理量

型号	IDFA3E	IDFA4E	IDFA6E	IDFA8E	IDFA11E
空气处理量m ³ /h(ANR)	8	23	29	32	39

条件：进口空气压力：0.7MPa 进口空气温度：35℃
出口空气温度：10℃ 环境温度：25℃

C 可选项记号 铜管防锈处理 IDFA全部型号

在硫化氢、亚硫酸气等腐蚀性环境中使用的场合，使铜、铜合金部的腐蚀程度降低到最小。(不可能完全防止腐蚀。)
特殊环氧树脂涂装部：铜管部和铜合金部。除热交换部、电气部等会对功能导致障碍的部分。

※由腐蚀引起的故障，本公司不负责任。

G 可选项记号 中文标牌 附中文使用说明书 IDFA全部型号

通常的标牌外加中文标牌。(仅外表面板部)
通常的使用说明书外加中文使用说明书同包。

K 可选项记号 中压空气用 (自动排水器用杯体：带液位计的金属杯) IDFA6E~37E

自动排水器从标准品变更为中压规格品。
在自动排水器上使用了可以确认水位用的带液位计的金属杯体。

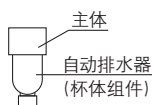
规格

1. 最高使用压力 1.6MPa
2. 外形尺寸...与标准品相同

可换零件

型号	自动排水器组件型号	备注
IDFA6E~15E1	IDF-S1926	包括自动排水器(杯体组件)AD48-8-A-X2112; 不包括主体、隔热材料和快换管接头。
IDFA22E,37E	AD48-8-A-X2112	单一的自动排水器部分(杯体组件)

※2019年3月自动排水器变更为新型号。
新旧型号不可混用。了解更多新旧型号间的差别，请参见P.12。



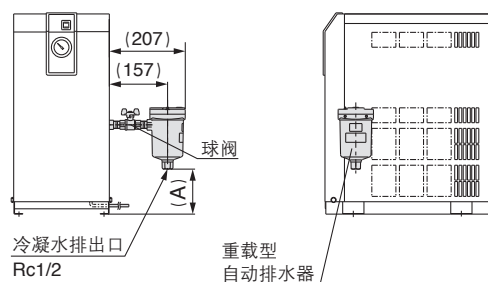
L 可选项记号 带重载型自动排水器 (中压空气用) IDFA4E~75E

将标准品上的浮子式自动排水器更换为重载型自动排水器(ADH4000-04)，能可靠地排出冷凝水。

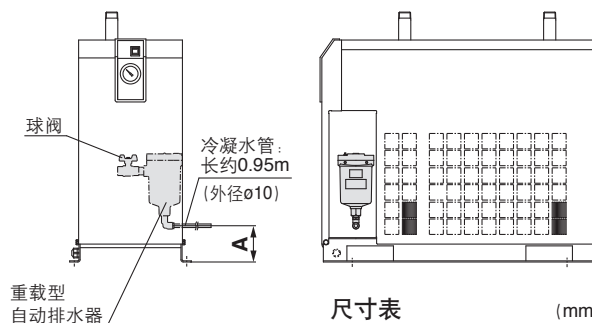
尺寸表 (mm)

型号	A
IDFA4E	55
IDFA6E	67
IDFA8E、11E	139
IDFA15E1	47

IDFA4E~15E



IDFA22E~75E



尺寸表 (mm)

型号	A
IDFA22E、37E	约100
IDFA55E、75E	约120

注1)重载型自动排水器、球阀与干燥机本体同包出厂。请客户自行安装到本体上。(IDFA22E~75E除外。)

注2)请客户自行准备冷凝水配管用的管接头、管子。(IDFA22E~75E除外。)

可换零件：重载型自动排水器

型号	可换部型号(名称)	形状
IDFA4E~15E1	ADH4000-04 (重载型自动排水器)	重载型自动排水器
IDFA22E~75E	ADH-E400 (排气机构部可换组件)	排气机构部可换组件
		外壳 (使用原物, 无需购买新的外壳)

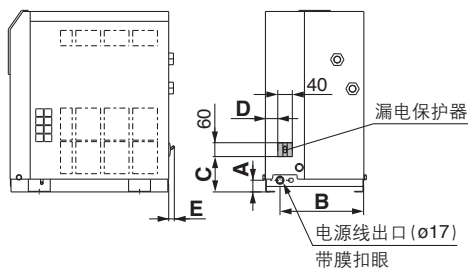
IDFA□E 系列 可选项规格②

可选项规格产品的型号表示方法参见P.3、P.6。

R 可选项记号 带漏电保护器 IDFA4E~75E

漏电保护器已安装在空气干燥机的本体内，可减少设置时的电气配线工时。

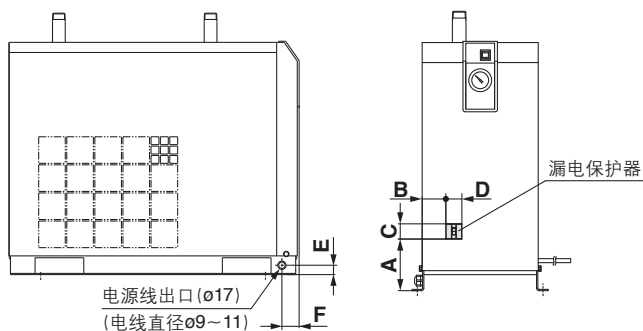
IDFA4E~15E1



尺寸表 (mm)

型号	A	B	C	D	E
IDFA4E、6E、8E、11E	32	230	97	34	15
IDFA15E1	43	258	102	82	—

IDFA22E~75E



尺寸表 (mm)

型号	A	B	C	D	E	F
IDFA22E	125	59		40	25	46
IDFA37E		39	60			
IDFA55E	148	81		60	50	36
IDFA75E	133	73				

保护器容量与感度电流

电压	型号	保护器容量	感度电流
230V	IDFA4E-23、IDFA6E-23 IDFA8E-23、IDFA11E-23	5A	30mA
	IDFA15E1-23、IDFA22E-23 IDFA37E-23、IDFA55E-23	10A	
	IDFA75E-23	20A	

T 可选项记号 带运转、异常信号输出用端子台 IDFA4E~75E

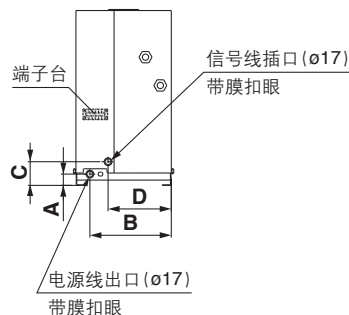
除电源的连接外，还设有运转信号和异常停止信号输出用端子。(无电压触点)

另外，进行远程操作的场合，让空气干燥机的开关处于ON状态时，在电源侧面进行操作。

触点容量 运转信号、异常信号同为AC230V、4A或者DC24V、5A
最小电流值 运转信号、异常信号同为20V、5mA(AC/DC)

注) 使用输入输出信号的场合，必须确认图纸或使用说明书上记载的电气回路。

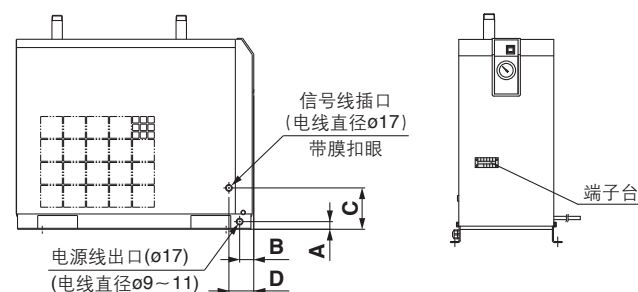
IDFA4E~15E1



尺寸表 (mm)

型号	A	B	C	D
IDFA4E、6E、8E、11E	32	230	67	179
IDFA15E1	43	258	77	158

IDFA22E~75E



尺寸表 (mm)

型号	A	B	C	D
IDFA22E、37E	25	46	135	81
IDFA55E、75E	50	36	207	81

V 可选项记号 带定时电磁阀·带自动排水器 (可对应中压空气) IDFA4E~75E

电磁阀定时控制，排出冷凝水。

保护电磁阀用滤网及截止阀。

(外观尺寸与标准品相同)



最大使用压力：1.6MPa

※定时式电磁阀30秒动作1次(0.5秒)。

可换零件

型号	零件型号	备注
IDFA4E~37E	IDF-S0198	AC230V
IDFA55E、75E	IDF-S0302	AC230V

IDFA□E 系列 附件(可选项)

	内容	规格	适合干燥机
防尘过滤器组件	 在灰尘多的环境中，可以防止空气干燥机的性能下降。	最高环境温度 40℃	IDFA3E~75E
地脚螺栓组件	 用于将空气干燥机固定在地基上的螺栓。 只需打入芯棒的简单施工。	不锈钢	IDFA4E~75E

型号表示方法

防尘过滤器组件

IDF-FL 209

● 适合空气干燥机

记号	适合干燥机
209	IDFA3E
202	IDFA4E
203	IDFA6E
204	IDFA8E
205	IDFA11E
206	IDFA15E1
207	IDFA22E
208	IDFA37E
213	IDFA55E
214	IDFA75E

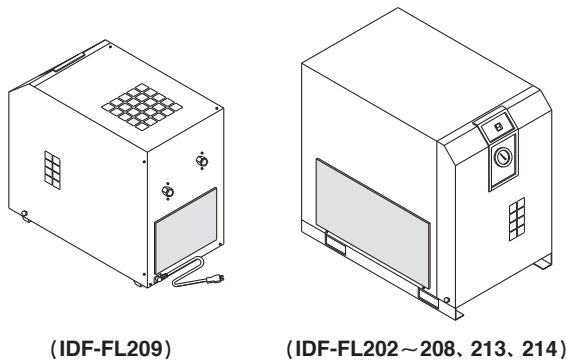
地脚螺栓组件

IDF-AB 500

● 适合空气干燥机

记号	适合干燥机
500	IDFA4E~75E

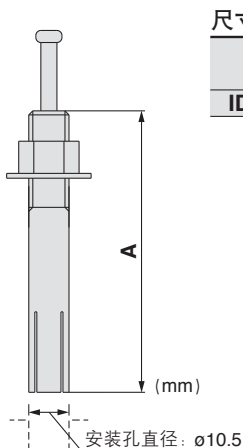
防尘过滤器组件/尺寸表



尺寸表

型号	适合干燥机	A	B	重量(g)
IDF-FL209	IDFA3E	220	240	35
IDF-FL202	IDFA4E	310	195	45
IDF-FL203	IDFA6E	375		55
IDF-FL204	IDFA8E	340	265	70
IDF-FL205	IDFA11E	375		75
IDF-FL206	IDFA15E1	440	370	120
IDF-FL207	IDFA22E	420	315	100
IDF-FL208	IDFA37E	550	365	140
IDF-FL213	IDFA55E	720	400	175
IDF-FL214	IDFA75E	610	560	190

地脚螺栓组件/尺寸表



尺寸表

型号	适合干燥机	螺纹尺寸	材质	1组个数	A
IDF-AB500	IDFA4E~75E	M10	不锈钢	4	50

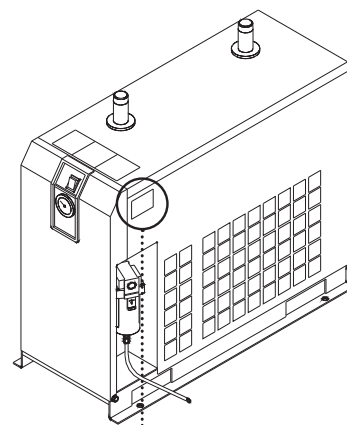
自动排水器可换零件 新旧型号产品编号

新型号的自动排水器具有新的产品型号和新的形状，于2019年3月及6月以后生产制造并引入使用。新旧型号的自动排水器不可混用。配置之前，请仔细检查干燥机规格标签上的序列号。

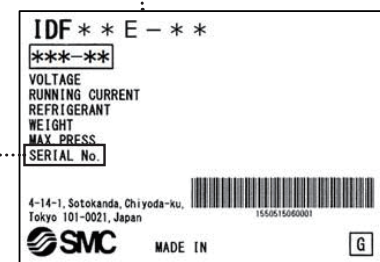
自动排水器(杯体组件)



干燥机规格标签 序列号确认方法



干燥机型号	自动排水器 (杯体组件)零件型号	生产日期	序列号
IDFA3E/4E	旧型号 AD38	2019年2月前	XP 前
	新型号 AD38-A	2019年3月后	XQ 后
IDFA6E/8E/11E/15E1/22E/37E	旧型号 AD48	2019年2月前	XP 前
	新型号 AD48-A	2019年3月后	XQ 后
IDFA55E/75E	旧型号 AD48	2019年5月前	XS 前
	新型号 AD48-A	2019年6月后	XT 后



规格标签

序列号：



可选项:K 中压空气适用 (自动排水器用杯体:带液位计的金属环)



干燥机型号	自动排水器 (杯体组件)零件型号	生产日期	序列号
IDFA6E/8E/11E/15E1 -K	旧型号 IDF-S0086 ^{※1}	2019年2月前	XP 前
	新型号 IDF-S1926 ^{※2}	2019年3月后	XQ 后
IDFA22E/37E -K	旧型号 AD48-8-X2110	2019年2月前	XP 前
	新型号 AD48-8-A-X2112	2019年3月后	XQ 后

※1 自动排水器组件:AD48-8-X2110, 快换管接头:KQ2H10-02AS, 隔热材料。
 ※2 自动排水器组件:AD48-8-A-X2112, 快换管接头:KQ2H10-02AS, 隔热材料。

生产年份		生产月份	
记号	年	记号	月
A	1996年	o	1月
B	1997年	P	2月
:	:	Q	3月
W	2018年	R	4月
X	2019年	S	5月
Y	2020年	T	6月
:	:	U	7月
		V	8月
		W	9月
		X	10月
		y	11月
		Z	12月



IDFA□E 系列 / 产品单独注意事项①

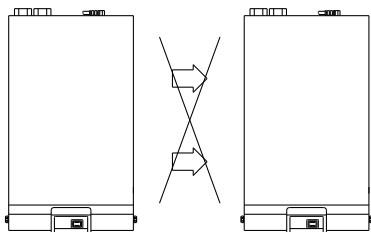
使用前，请务必阅读。关于安全注意事项，请参考封底。关于压缩空气净化元件的共通注意事项，请通过本公司官网的《SMC产品使用注意事项》及《使用说明书》确认。

<https://www.smc.com.cn>

应避免的设置场所

⚠ 注意

- 直接受到雨淋、风吹、湿气较大的场所(相对湿度85%以上的场所)。
- 受阳光直射场所。
- 灰尘较多的场所、有腐蚀性气体和可燃性气体的场所。
不得不在腐蚀性气体环境中使用的情况应选择C(铜管防锈处理)。
- 通风环境不好，炎热场所。
- 不要太靠近壁面。结合使用说明书的《维护空间》分开。
- 有吸入空压机或其他干燥机的排出气体(热风)的场所。



避免排风流入机器。(上图)

- 有震动的场所。
- 排水有可能冻结的场所。
- 请在环境温度在40℃以下时使用。
- 车辆、船舶等移动的物体。
- 压力和流速急剧变化的场所。

关于排水管

⚠ 注意

- IDFA3E~75E上，应安装聚氨酯管作为排水管。使冷凝水流入冷凝水箱。
- 请避免排水管向上竖立、弯折、损伤和阻力过大。
(自动排水器不动作，水分会沿空气出口侧流出。)
不得不朝上竖立的场合，请降低至自动排水器的位置。
- 因为有管接头，所以请使用外径10mm、全长5m内的管子进行配置。

关于电源

⚠ 注意

- 电源连接在端子台上。
- 请在电源上设置有对应各个型号容量的漏电保护器。
- 请将电压变动控制在额定电压±10%范围内。

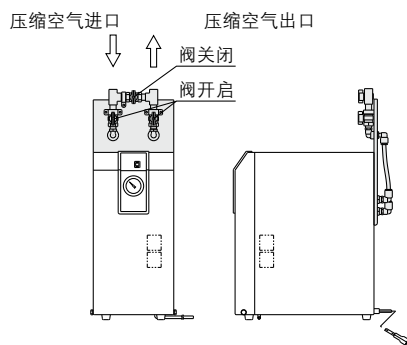
注)漏电保护器应选择电流敏感度在30mA的额定电流由P.4和P.7的“适合漏电保护器容量”中选定。

空气配管

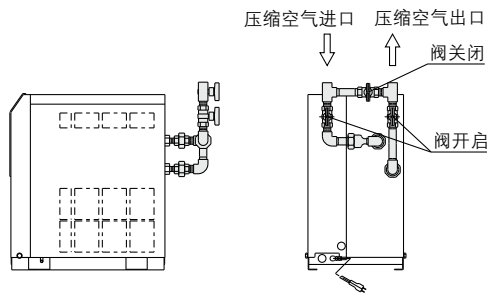
⚠ 注意

- 连接压缩空气进口(IN)和压缩空气出口(OUT)时请特别注意，以防接错。
- 请设置旁通管路。(为保证维修保养的需要，请务必设置。)

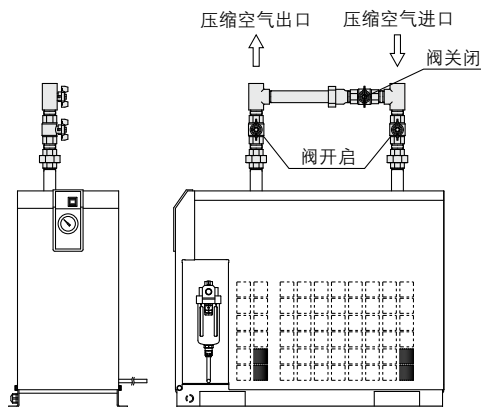
IDFA3E



IDFA4E15E1



IDFA22E、37E





IDFA□E 系列 / 产品单独注意事项②

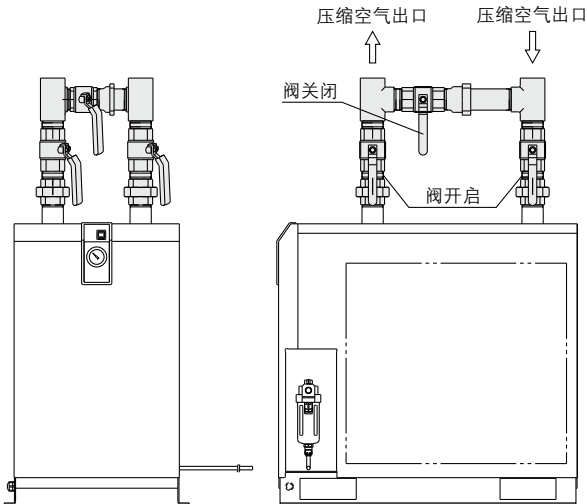
使用前, 请务必阅读。关于安全注意事项, 请参考封底。关于压缩空气净化元件的共通注意事项, 请通过本公司官网的《SMC产品使用注意事项》及《使用说明书》确认。

<https://www.smc.com.cn>

空气配管

⚠ 注意

IDFA55E、75E



- 空气进出口管子紧固作业时, 请使用扳子或活扳手, 夹住通口的六角部分进行。
- 根据使用条件, 出口配管表面也会结露, 为防止结露, 请在配管部分卷上绝热材料。
- 空压机振动不要传给干燥机。
- 配管重量请不要直接加在干燥机上。
- 如果空气出入口使用金属柔性配管, 有时配管内会发出声音。在这种情况下, 请改为钢管配管。

保护回路

⚠ 注意

下列状态下运转, 会发生保护回路动作、灯灭、运转停止。

- 压缩空气温度过高。
- 压缩空气流量过多。
- 环境温度过高。(40°C 以上)
- 电源电压变动没有控制在额定电压±10%以内。
- 吸入空压机或其它干燥机排出的热风。
- 通风口被墙壁或灰尘堵塞。

空压机输出气量

⚠ 注意

IDFA3E ~ 75E时, 请使用100L/min以上的空压机。

IDFA3E ~ 75E自动排水器构造, 如空气压小于0.15MPa, 阀常开状态, 所以空压机运转开始时到压力上升至一定程度之前, 会从自动排水器排出口排出空气, 因此当输出气量较少的空压机, 会出现压力升不上去的现象, 请注意。

自动排水器

⚠ 注意

根据压缩空气的质量, 自动排水器会产生动作不良的情况。故1次/日, 确认排水口排水状况是必要的。

通风口处的清扫

⚠ 注意

每月1次用电吸尘器或气嘴将通风口处灰尘清除干净。

运转再启动时间

⚠ 注意

- 运转停止后再次启动, 请至少等候3分钟, 如在3分钟内再次启动运转, 会导致保护回路动作、灯灭、不能运转等情况。
- 再次运转时, 空气干燥机内残留的油会飞散到二次侧的场合。推荐在空气干燥机的二次侧设置过滤器。

关于改造可选项规格

⚠ 注意

客户购入标准品后, 不能再改造成可选项规格。所以, 应充分确认规格后, 再选定冷干机。

■使用冷媒和GWP值

冷媒名称	地球变暖系数(GWP)		
	Regulation (EU) No 517/2014 (IPCC AR4 标准)	氟利昂排放控制法	
		规则告示系数	计算泄漏量等 报告告示系数
R134a	1,430	1,430	1,300
R404A	3,922	3,920	3,940
R407C	1,774	1,770	1,620
R410A	2,088	2,090	1,920

注1) 本产品密封有温室气体(HFC)。2017年1月1日以后, 本产品在欧盟范围内上市时, 必须符合欧盟的限制规定(含氟气体(F-Gas)法规)。
注2) 有关本产品上使用的冷媒种类, 请参见产品规格。

⚠ 安全注意事项

这里所指的注意事项，记载了应如何安全正确地使用产品，以防止对自身和他人造成危害或损伤。为了明示这些事项的危害和损伤程度及迫切程度，区分成“注意”、“警告”、“危险”三类。这些有关安全方面的重要内容，以及国际标准(ISO/IEC)^{※1)}，必须遵守。

⚠ 危险： 在紧迫的危险状态，不回避就有可能造成人员死亡或重伤的事项。

⚠ 警告： 误操作时，有可能造成人员死亡或重伤的事项。

⚠ 注意： 误操作时，可能会使人受到伤害，或仅发生设备受到损害的事项。

※1) ISO 4414: Pneumatic fluid power - General rules and safety requirements for systems and their components
ISO 4413: Hydraulic fluid power - General rules and safety requirements for systems and their components
IEC 60204-1: Safety of machinery - Electrical equipment of machines - Part 1: General requirements
ISO 10218-1: Robots and robotic devices - Safety requirements for industrial robots - Part 1: Robots

⚠ 警告

- ①请系统的设计者或决定规格的人员来判断本公司产品的适合性。
这里登载的产品，其使用条件多种多样。应由系统的设计者或决定规格的人员来决定是否适合该系统。必要时，还应做相应的分析试验决定。
满足系统所期望的性能并保证安全是决定系统适合性人员的责任。
通常，应依据最新的产品样本和资料，检查规格的全部内容，并考虑元件可能会出现故障情况，来构成系统。
- ②请有充分知识和经验的人员使用本公司产品。
这里登载的产品一旦使用失误会危及安全。
进行机械装置的组装、操作、维护等，应由有充分知识和经验的人员进行。
- ③直到确认安全之前，绝对不可以使用机械装置或拆除元件。
 - 1.在机械装置的点检和维护之前，必须确认被驱动物体已进行了防止落下处理和防止暴走处理等。
 - 2.在拆除元件时，应在确认上述安全措施后，切断能量源和该设备的电源等，确保系统安全的同时，参见使用元件的产品单独注意事项，并在理解后进行。
 - 3.再次启动机械装置的场合，要确保对意外动作、误动作发生的处理方法。
- ④本公司产品不能超出规格使用。开发、设计、制造时，未考虑用于以下条件和环境，因此不适应。
 - 1.用于已明确记载规格以外的条件及环境，以及在室外或阳光直射的场合。
 - 2.用于原子能、铁道、航空、宇宙机械、船舶、车辆、军事、对生命及人身财产有影响的元件、燃烧装置、娱乐设备、紧急切断回路、冲压所用离合器和制动回路、安全机械等的场合，以及与样本、使用说明书等的标准规格用途不相符的场合。
 - 3.在互锁回路中使用的场合。但是，为应对故障而设计机械式的保护功能等的双重互锁方式时的使用除外。另外，请定期进行检查，确认设备是否正常工作。

⚠ 注意

本公司产品作为自动控制元件用产品而开发、设计、制造，并面向以和平利用为目的的制造业。
在制造业以外使用时，不适用。

本公司制造、销售的产品不能用于各国计量法所规定的交易或证明等。
根据新计量法，日本只能使用SI单位。

保证及免责事项/适合用途的条件

使用产品的时候，适用于以下的“保证及免责事项”、“适合用途的条件”。
确认以下内容，在承诺的基础上使用本产品。

保证及免责事项

- ①本公司产品的保证期限是，从使用开始的1年以内，或者购买后的1.5年以内，以先到为准。
另外，关于产品的耐久次数、行走距离、更换零件等有关规定，请向最近的营业所咨询。
- ②在保证期内，如明确由本公司责任造成的故障或损伤的场合，本公司提供代替品或必要的可换件。
另外，此处的保证是本公司产品单体的保证，由于本公司产品的故障引发的损害不在保证对象范围内。
- ③也可参见其他产品的单独保证以及免责事项，并在理解之后使用。

适合用途的条件

- ①严禁将SMC产品用于制造大规模杀伤性武器(WMD)或其他武器的生产设备上。
- ②SMC产品或技术从一个国家出口到另一个国家，须遵守交易所涉及国家的相关安全法律和法规。
在将SMC产品运往其他国家之前，请确保了解并遵守当地所有出口相关的规定。

⚠ 安全注意事项

请仔细阅读《SMC产品使用注意事项》(M-C03-3)及《使用说明书》，在进行确认的基础上，正确使用本产品。

SMC自动化有限公司

地址：北京经济技术开发区兴盛街甲2号
电话：010-6788 5566
网址：www.smc.com.cn

官方微信



最新资讯查询



SMC自动化有限公司·北京分公司

地址：北京经济技术开发区兴盛街甲2号
电话：010-6788 5566

SMC自动化有限公司·上海分公司

地址：上海市闵行区吴泾镇紫竹科学园区紫月路363号
电话：021-3429 0880

SMC自动化有限公司·广州分公司

地址：广州高新技术产业开发区科学城东明三路2号
电话：020-2839 7668

④ 本产品样本中的内容，可能会发生变更，恕不另行通知，敬请谅解。

© SMC Automation China Co., Ltd. All Rights Reserved

ZW A