



CCC认证(防爆电气)

3通先导式电磁阀

50-VPE500·700-X140 系列

Ex db IIC T5/T6 Gb
Ex tb III C T85°C/T100°C Db

规格

使用流体	空气		
切换方式	N.C或N.O(可变更)		
先导方式	内部先导式	外部先导式	
使用压力范围	0.2~0.8MPa	供气压力	-101.2kPa~0.8MPa
		外部先导压力	0.2~0.8MPa
环境温度及使用流体温度	T5: -10°C~50°C T6: -10°C~40°C		
响应时间	注)45ms以下(0.5MPa时)		
最大动作频率	1Hz		
给油	不需要		
手动操作	非锁定推压式		
	压下回转锁定D型		
安装方向	自由		

注)根据JIS B8419-2010动态性能试验。(0.5MPa额定电压时)

电磁阀规格

外部导线引入方式	电线管耐压螺纹连接式		
线圈额定电压	AC(50/60Hz)	100、200、12、24、48、110、220、240V	
	DC	24、6、12、48、110V	
允许电压波动	额定的-15%~+10%		
线圈绝缘种类	B级		
视在功率	AC	启动	9.1VA(50Hz) 7.8VA(60Hz)
		励磁	6.2VA(50Hz) 4.6VA(60Hz)
消耗功率	DC	注)3.5W(线圈额定电压6、12、24Vの場合) 1.2W(线圈额定电压24V低功率规格の場合)	

注)其它电压の場合, 为4W。

可选项

品名	型号	适用
托架(带安装螺钉)	VF500-27-3A	50-VPE542
	VF700-27-2A	50-VPE742

流量特性表

配管方式	型号	接管口径	流量特性												注) 重量 kg
			1→2(P→A)			2→3(A→R)			3→2(R→A)			2→1(A→P)			
			C(dm³/(s·bar))	b	Cv	C(dm³/(s·bar))	b	Cv	C(dm³/(s·bar))	b	Cv	C(dm³/(s·bar))	b	Cv	
直接配管型	50-VPE542-□□-□□-X140	1/4	6.6	0.35	1.6	7.4	0.41	2.0	6.9	0.34	1.7	7.5	0.42	2.0	1.0
		3/8	9.1	0.42	2.4	9	0.43	2.4	8.8	0.36	2.2	9.3	0.43	2.5	
	50-VPE742-□□-□□-X140	3/8	12	0.29	2.9	12	0.36	3.1	12	0.31	3.1	13	0.36	3.4	1.28
		1/2	15	0.23	3.8	14	0.25	3.8	15	0.22	3.7	16	0.29	4	

注)表示电线管耐压螺纹连接式的重量。

关于先导气排气通口(PE通口)

除集中排气型外, 先导阀的下部有先导气排气通口(PE通口)。如果堵住该通口, 阀会误动作, 因此请勿堵塞。另外, 根据排气, 可能改变危险区分的场合, 也请将该通口进行配管, 将排气排放到安全的地方。

防爆注意事项

- 1) 本电磁阀的区域如下所示。
气体: 1区及2区
粉尘: 21区及22区
- 2) 本电磁阀已获得中国防爆认证机关(NEPSI)的防爆认定。在中国以外的其他国家还没有被认定为防爆阀。
- 3) 外部接地电缆的导体截面积为4~6.64mm², 请勿弯曲或施加过大的外力。
- 4) 使用电缆密封接头时, 请使用带CCC认证的GBEx认证品。
- 5) 另外, 使用时, 请遵守中国国内的法律。
- 6) 阀外表面的非金属部分请勿带静电。
- 7) 也会从阀的PE通口(先导阀排气通路)排气, 请注意对周围环境的影响。
- 8) 有关接头, 请使用采取了防静电对策的产品, 或者由客户采取了防静电对策的产品。

取得中国防爆(Ex-CCC)认证的产品(非标对应)

ATEX指令的产品

50-VPE500-700-X140 系列

型号表示方法

50 - VPE 5 4 2 - 1 T D M - 02 A - - Y - X140

防爆标识

50 耐压 / 耐粉尘防爆结构

主体尺寸

记号	主体尺寸、适合系列	
	50-VPE500-X140	50-VPE700-X140
5	●	—
7	—	●

阀的切换方式

4	NC / NO通用(先导式)
---	----------------

主体型号

2	直接配管型
---	-------

主体可选项

无记号	标准(内部先导式)
R	外部先导式

额定电压

AC规格(50/60Hz)

1	AC100V
2	AC200V
3	AC110V
4	AC220V
7	AC240V
8	AC48V
A	AC12V
B	AC24V

DC规格

5	DC24V
6	DC12V
V	DC6V
Y	DC48V
Z	DC110V

※低功率规格(Y)仅限DC24V

JIS记号

形式	N.C	N.O
内部先导 (标准)		
外部先导	通用	

CCC(防爆电气)认证品

特殊规格

记号	规格
无记号	无
Y	低功率

可选项

无记号	无托架
F	带托架

※托架为附件。

流路记号

A	常闭
B	常开

螺纹的种类(接管口径)

无记号	Rc
F	G
N	NPT
T	NPTF

接管口径(P,A,B)

记号	接管口径	适合系列	
		50-VPE500-X140	50-VPE700-X140
02	1/4	●	—
03	3/8	●	●
04	1/2	—	●

电气配线接口

记号	螺纹种类
M	M20 × 1.5
N	NPT1/2

手动操作的种类

无记号	非锁定推压式
D	压下回转锁定D式(螺丝刀操作型)

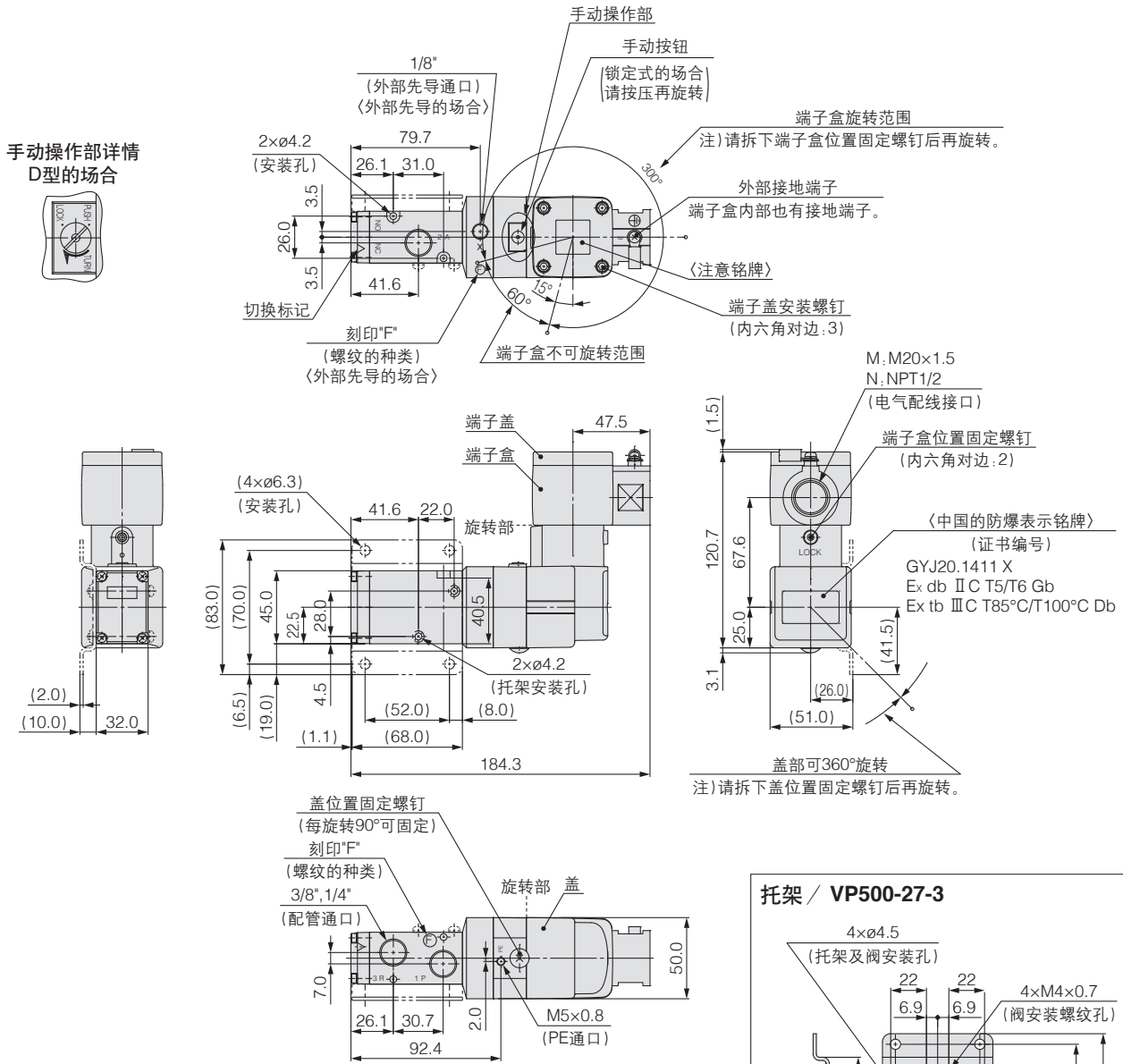
外部导线引入方式

T 电线管耐压螺纹连接式引入方式·耐压密封圈式引入方式※

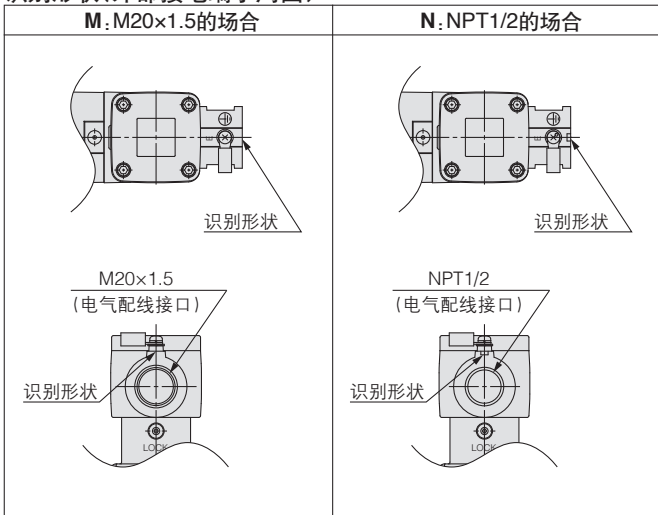
※作为耐压密封圈式引入方式阀使用时，请使用市场上销售的取得中国防爆认证的电缆密封接头。

直接配管型 / 50-VPE500

电线管耐压螺纹连接式引入方式 / 50-VPE542(R)-□T(D)□-□□□(-F)-□-X140



识别形状(外部接地端子周围)



※50-VPE500, 700的识别形状相同。

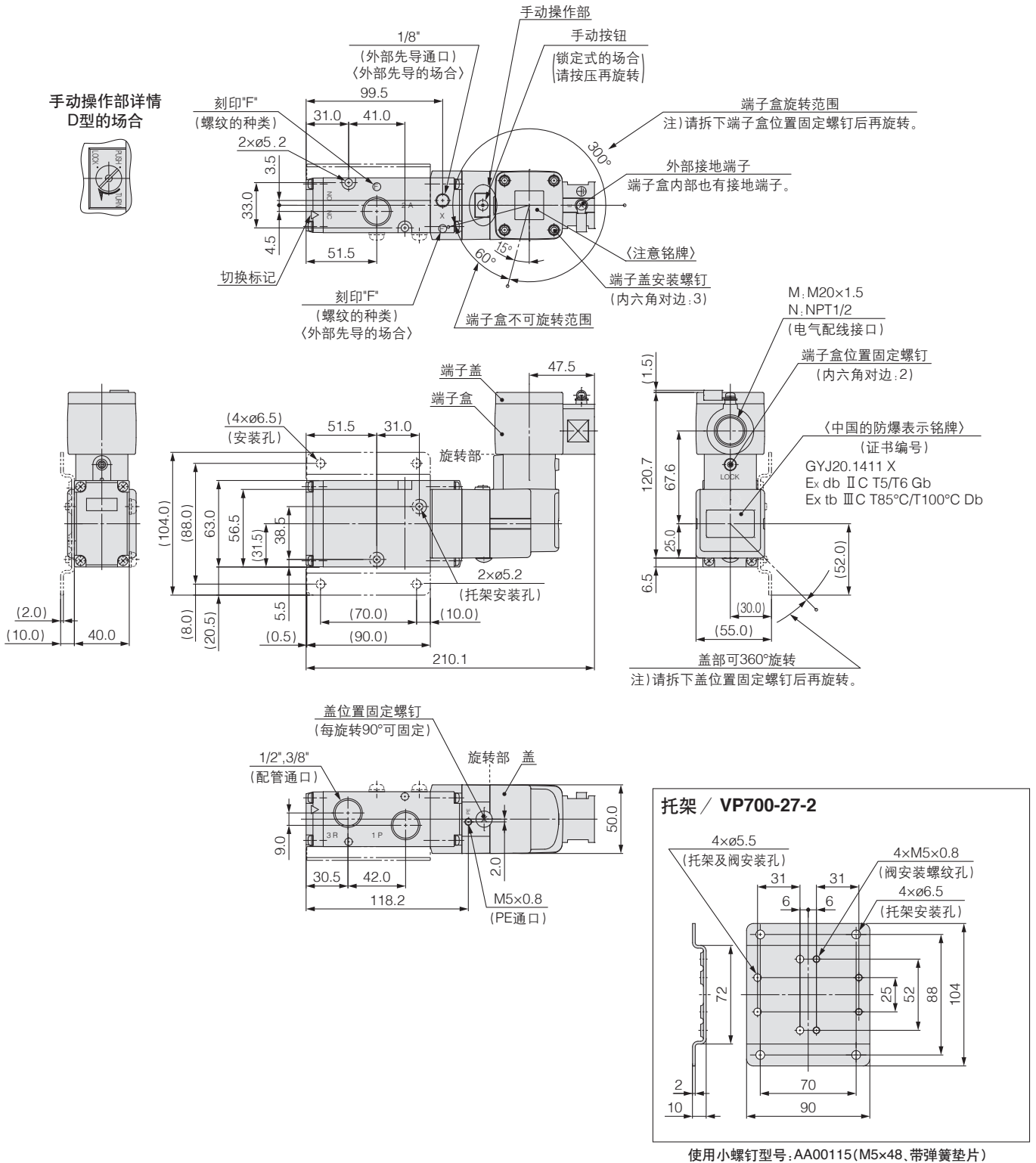
取得中国防爆 (Ex-CCC) 认证的产品 (非标对应)

ATEX指令的产品

50-VPE500-700-X140 系列

直接配管型 / 50-VPE700

电线管耐压螺纹连接式引入方式 / 50-VPE742(R)-□T(D)□-□□□(-F)-□-X140



产品单独注意事项

关于50-VPE500、50-VPE700的注意事项

关于配管

如果P通口节流过大,该阀可能会因压力下降而发生故障。
作为参考,50-VPE542请使用 $\phi 10$ (接头内径)以上,50-VPE742请使用 $\phi 12$ (接头内径)以上(配管长度3m以下时)。另外,P通口节流时,请使用外部先导式。

关于特殊用途

不能用作零泄漏等特殊用途。

外部先导式

以下场合,请使用外部先导式。

- 真空或低压0.2MPa以下
- P通口节流过大的场合
- 用于吹扫等将A通口向大气开放的场合

关于流路状态的变更

本电磁阀可变更常闭(N.C)、常开(N.O)。

直接配管型的场合



变更流路状态(N.C→N.O)时,请从主体上卸下端板,并将端板的▼符号和主体的N.O标志对齐。请按照下表进行配管。

通口	P	A	R
流路状态			
N.C	1次侧	2次侧	排气侧
N.O	排气侧	2次侧	1次侧

取得中国防爆(Ex-CCC)认证的产品(非标对应)

ATEX指令的产品