



50-VFE3000-X140 系列

50-VFE5000-X140 系列

Ex db IIC T5/T6 Gb
Ex tb IIIC T85°C/T100°C Db

规格

系列	50-VFE3000-X140	50-VFE5000-X140
使用流体	空气	
使用压力范围	2位单电控·3位	0.15~0.9MPa
	2位双电控	0.1~0.9MPa
环境温度及使用流体温度	T5: -10°C~50°C T6: -10°C~40°C	
响应时间	2位单电控·双电控	注1) 45ms以下
	3位	注1) 60ms以下
最大动作频率	2位单电控·双电控	1Hz
	3位	1Hz
给油	不需要	
手动操作	非锁定推压式、压下回转锁定D型(螺丝刀操作型)	
安装姿势	自由	
先导排气方法	单独排气型	单独排气型
	主阀·先导阀集中排气型	先导排气阀集中排气型

注1) 根据JIS B8419:2010动态性能试验。(0.5MPa、额定电压时)

关于先导气排气通口(PE通口)

除集中排气型外, 先导阀的下部有先导气排气通口(PE通口)。

如果堵住该通口, 阀会误动作, 因此请勿堵塞。另外, 根据排气, 可能改变危险区分的场合, 也请将该通口进行配管, 将排气排放到安全的地方。

防爆注意事项

- 1) 本电磁阀的区域如下所示。
气体: 1区及2区
粉尘: 21区及22区
- 2) 本电磁阀已获得中国防爆认证机关(NEPSI)的防爆认证。在中国以外的其他国家还没有被认定为防爆阀。
- 3) 外部接地电缆的导体截面积为4~6.64mm², 请勿弯曲或施加过大的外力。
- 4) 使用电缆密封接头时, 请使用带CCC认证的GBEx认证品。
- 5) 另外, 使用时, 请遵守中国国内的法律。
- 6) 阀外表面的非金属部分请勿带静电。
- 7) 也会从阀的PE通口(先导阀排气通路)排气, 请注意对周围环境的影响。
- 8) 有关接头, 请使用采取了防静电对策的产品, 或者由客户采取了防静电对策的产品。

电磁阀规格

外部导线引入方式		电线管耐压螺纹连接式	
线圈额定电压	AC(50/60Hz)	100、200、12、24、48、110、220、240V	
	DC	24、6、12、48、110V	
允许电压波动		额定的-15%~+10%	
视在功率	AC	启动	9.1VA(50Hz) 7.8VA(60Hz)
		励磁	6.2VA(50Hz) 4.6VA(60Hz)
消耗功率	DC	注3) 3.5W(线圈额定电压6、12、24V的场合)	
		1.2W(线圈额定电压24V低功率规格场合)	
线圈绝缘种类		B级	

注1) 其他电压的场合, 为4W。

可选项

品名	型号	适用
托架(带安装螺钉)	VF3000-16-1A	50-VFE3□3□
	VF5000-7-1A	50-VFE5□20

可选项

阀型号 ^{注3)}	切换方式		接管口径		流量特性 ^{注2)}						重量 ^{注4)} kg
			1, 4, 2 (P, A, B)	5, 3 (R1, R2)	1→4/2(P→A/B)			4/2→5/3(A/B→R1/R2)			
			C [dm ³ /s/bar]	b	Cv	C [dm ³ /s/bar]	b	Cv			
50-VFE3□30-01-X140	2位	单电控	1/8	1/8	3.0	0.38	0.78	2.8	0.30	0.67	0.85
		双电控			3.0	0.38	0.78	2.8	0.30	0.67	1.58
		中封式			2.4	0.31	0.64	1.8	0.37	0.46	1.67
	中泄式	2.6			0.37	0.70	3.0 [2.5]	0.32 [0.28]	0.76 [0.62]		
	中压式	3.0 [1.4]			0.42 [0.44]	0.83 [0.39]	2.4	0.27	0.59		
	50-VFE3□30-02-X140	2位			单电控	1/4	1/8	4.0	0.36	1.0	3.1
双电控			4.0	0.36	1.0			3.1	0.32	0.75	1.58
中封式			2.4	0.45	0.68			1.9	0.37	0.47	1.67
中泄式		3.0	0.42	0.82	3.1 [2.7]			0.36 [0.29]	0.79 [0.66]		
中压式		5.5 [1.4]	0.37 [0.50]	1.4 [0.40]	2.6			0.32	0.64		
50-VFE5□20-02-X140		2位	单电控	1/4	1/4			7.1	0.46	1.9	7.7
	双电控		7.1			0.46	1.9	7.7	0.51	2.2	1.7
	中封式		6.7			0.46	1.8	6.6	0.41	1.8	1.84
	中泄式	7.1	0.42			1.9	8.0 [7.4]	0.45 [0.47]	2.2 [2.1]		
	中压式	6.8 [2.7]	0.51 [0.50]			2.0 [0.78]	5.7	0.37	1.4		
	50-VFE5□20-03-X140	2位	单电控			3/8	3/8	8.8	0.44	2.4	10.0
双电控			8.8	0.44	2.4			10.0	0.49	2.9	1.7
中封式			7.5	0.43	2.0			7.5	0.38	1.9	1.84
中泄式		8.3	0.40	2.2	10.0 [8.7]			0.48 [0.46]	3.0 [2.4]		
中压式		9.2 [3.0]	0.50 [0.49]	2.6 [0.85]	6.1			0.35	1.6		

注1) 配管方式为直接配管型, 但可直接安装到集装底座上。

注2) [] 内为正常位置的场合。

注3) 主阀·先导阀集中排气型时为50-VFE3□33。

注4) 表示电线管耐压螺纹连接式的重量。

集装阀型号

型号	集装阀形式			
	形式	EXH方式	A、B(CYL)通口配管	
50-VFE3□30-□□-□-X140	B安装	30型	集中	阀
50-VFE3□40-□□-□-X140		40型	集中	底板
50-VFE3□50-□□-□-X140		50型	单独	底板
50-VFE3□90-□□-□-X140	符合NAMUR标准产品	90型	单独	底板
50-VFE5□20-□□-□-X140	B安装	20型	集中	阀
50-VFE5□44-□□-□-X140		21型	集中	阀
		40型	集中	底板

注) 主阀·先导阀集中排气型为50-VFE3□33、50-VFE3□43。

型号表示方法

50-VFE 5 1 2 0 - 1 T M - 03 - - - Y - X140

防爆标识
50 耐压/耐粉尘防爆结构

主体尺寸

记号	主体尺寸, 适合系列	
	50-VFE3000-X140	50-VFE5000-X140
3	●	—
5	—	●

切换方式

1	单电控
2	双电控
3	中封式
4	中泄式
5	中压式

主体型号

记号	主体型号	适合系列	
		50-VFE3000-X140	50-VFE5000-X140
2	直接配管型(20型集装阀用)	—	●
3	直接配管型(30型集装阀用)	●	—
4	底板配管型(40型集装阀用)	●	●
5	50型集装阀用	●	—

主体可选项

记号	主体型号	适合系列	
		50-VFE3000-X140	50-VFE5000-X140
0	标准品	50-VFE3□ ³⁰ / ₄₀ -X140	50-VFE5□20-X140
3	主阀·先导阀集中排气型	50-VFE3□ ³³ / ₄₃ -X140	—
4	先导排气阀集中配管型	—	50-VFE5□44-X140

AC规格(50/60Hz)

1	AC100V
2	AC200V
3	AC110V
4	AC220V
7	AC240V
8	AC48V
A	AC12V
B	AC24V

额定电压

DC规格

5	DC24V
6	DC12V
V	DC6V
Y	DC48V
Z	DC110V

※低功率(Y)仅限DC24V。

可选项

无记号	无托架
F	带托架

※仅限50-VFE3□30/33型、50-VFE□5□20型(托架为附件。)

特殊规格

记号	规格
无记号	无
Y	低功率

螺纹的种类(接管口径)

无记号	Rc
F	G
N	NPT
T	NPTF

接管口径(P,A,B)

记号	接管口径	适合系列	
		50-VFE3000-X140	50-VFE5000-X140
无记号	无	50-VFE3□ ⁴⁰ / ₅₀ -X140	50-VFE5□44-X140
01	1/8	50-VFE3□ ³⁰ / ₃₃ -X140	—
02	1/4	50-VFE3□ ³⁰ / ₃₃ -X140	50-VFE5□20-X140
03	3/8	—	50-VFE5□20-X140

电气配线接口

记号	螺纹种类
M	M20 × 1.5
N	NPT1/2

手动操作的种类

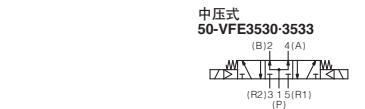
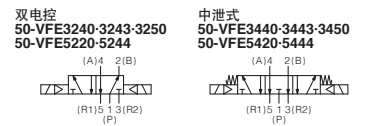
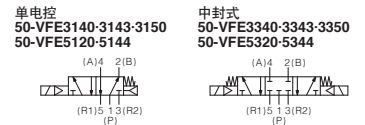
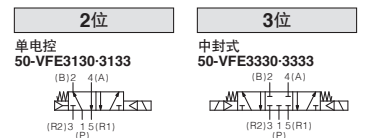
无记号	非锁定推压式
D	压下回转锁定D式(螺丝刀操作型)

外部导线引入方式

T	电线管耐压螺纹连接式引入方式·耐压密封圈式引入方式*
---	----------------------------

※作为耐压密封圈式引入方式使用时, 请使用市场上销售的取得中国防爆认证的电缆密封接头。

JIS记号



获得CCC认证(防爆电气)的产品(含非标产品型号)

ATEX指令的产品

50-VFE3000-5000-X140 系列

符合NAMUR标准 5通电磁阀 型号表示方法

50 - VFE3 1 90 - 1 T M - 00F - - Y - X140

防爆标识

50	耐压 / 耐粉尘防爆结构
----	--------------

切换方式

1	单电控
2	双电控

额定电压

AC规格 (50/60Hz)	DC规格
1 AC100V	5 DC24V
2 AC200V	6 DC12V
3 AC110V	V DC6V
4 AC220V	Y DC48V
7 AC240V	Z DC110V
8 AC48V	
A AC12V	
B AC24V	

※低功率 (Y) 仅限DC24V。

外部导线引入方式

T	电线管耐压螺纹连接式引入方式 · 耐压密封圈式引入方式※
---	------------------------------

※作为耐压密封圈式引入方式阀使用时，请使用市场上销售的取得中国防爆认证的电缆密封接头。

手动操作的种类

无记号	非锁定推压式
D	压下回转锁定D式 (螺丝刀操作型)

螺纹的种类

无记号	Rc
00F	G
00N	NPT
00T	NPTF

电气配线接口

记号	螺纹种类
M	M20 × 1.5
N	NPT1/2

CCC (防爆电气) 认证品

特殊规格

记号	规格
无记号	无
Y	低功率

可选项

记号	可选项
无记号	无隔板组件
1	带隔板组件

先导阀安装位置 (仅单电控)

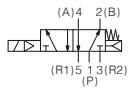
记号	先导阀安装位置
无记号	标准
R	端口2(B) 侧

JIS记号

2位

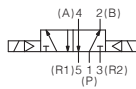
单电控

50-VFE3190-X140

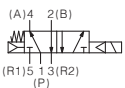


双电控

50-VFE3290-X140

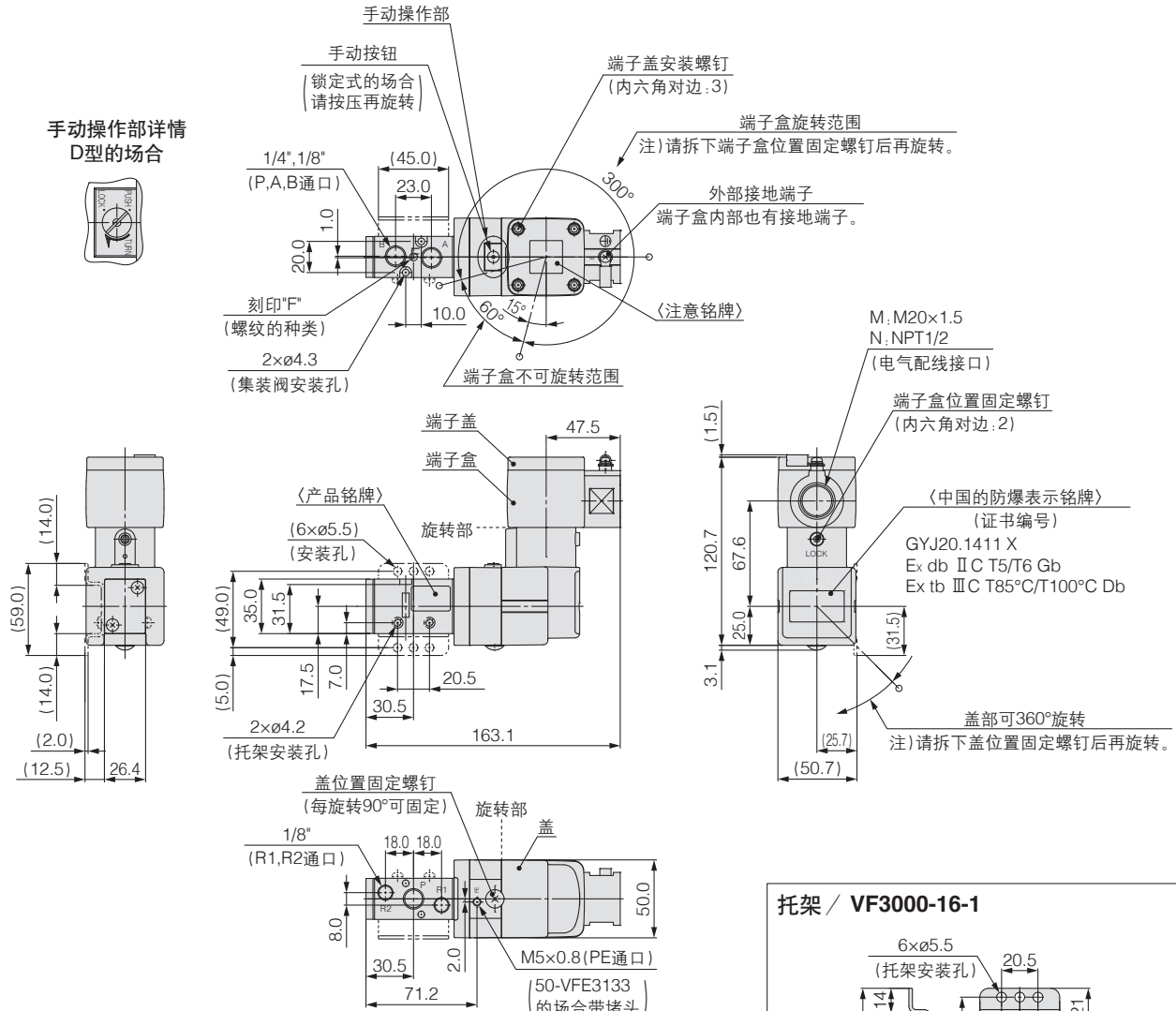


50-VFE3190-R-X140

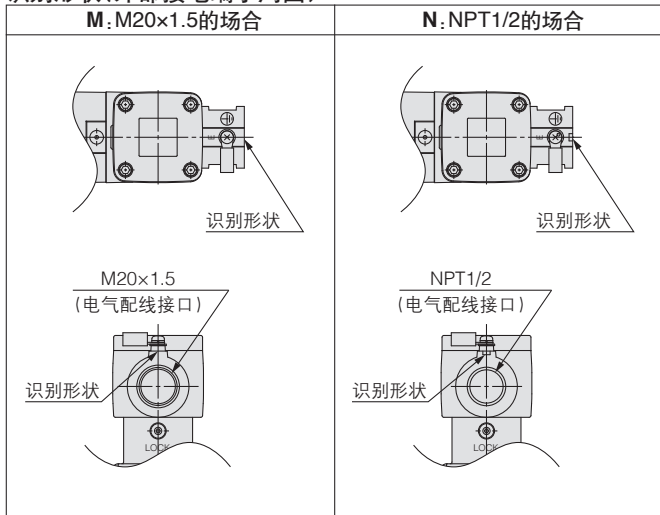


50-VFE3000 直接配管型 / 2位单电控

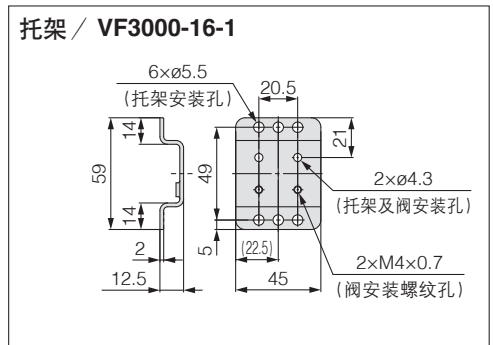
电线管耐压螺纹连接式引入方式 / 50-VFE3130-□T(D)□-□□(-F)-□-X140



识别形状(外部接地端子周围)



※50-VFE3000, 5000的识别形状相同。



获得 CCC 认证(防爆电气)的产品(含非标产品型号)

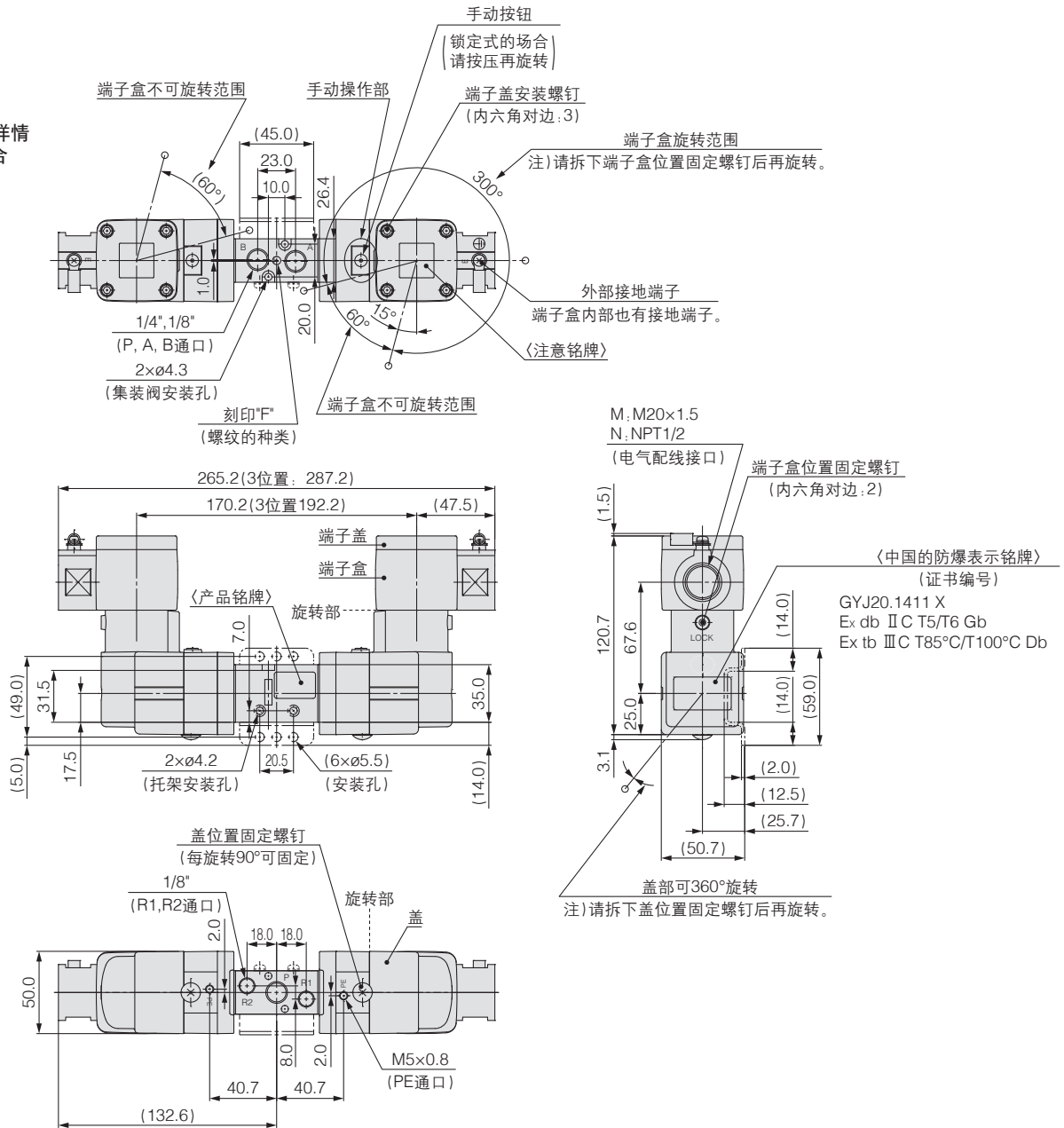
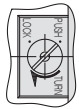
ATEX 指令的产品

50-VFE3000·5000-X140 系列

50-VFE3000 直接配管型 / 2位双电控·3位中封式·中泄式·中压式

电线管耐压螺纹连接式引入方式 / 50-VFE3□30-□T(D)□-□□(-F)-□-X140

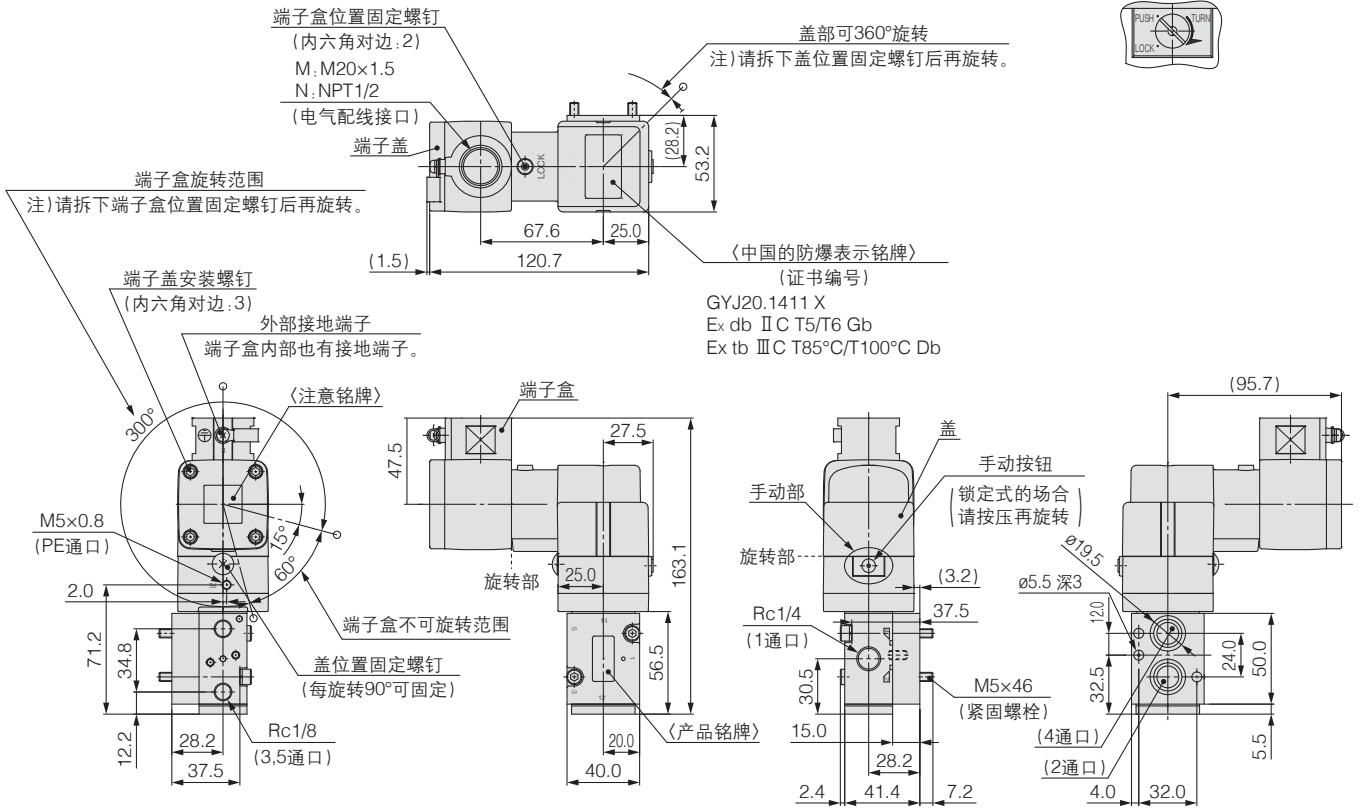
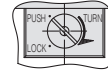
手动操作部详情
D型的场合



50-VFE3000 直接配管型 / 2位双电控·3位中封式·中泄式·中压式

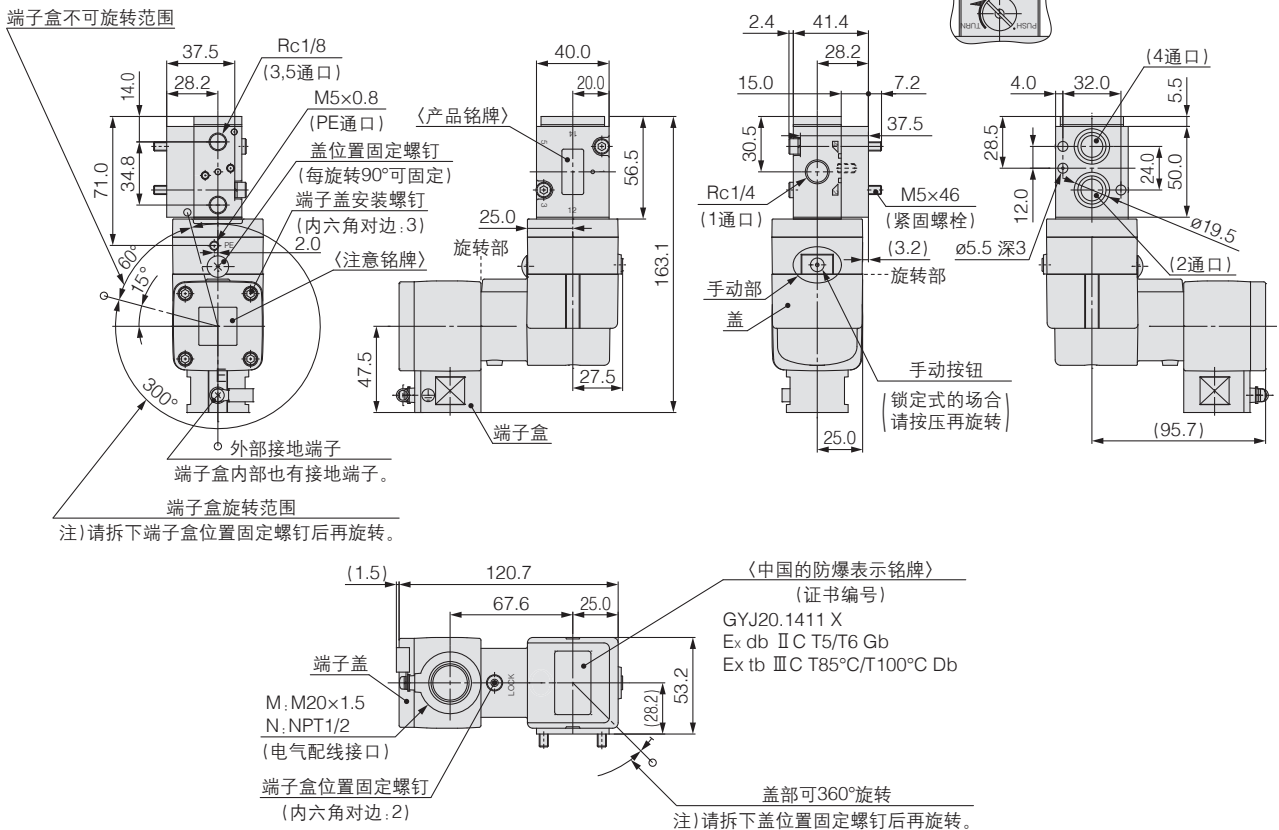
NAMUR标准符合品 / 50-VFE3190-□T(D)□-□(-1)-□-X140

手动操作部详情
D型的场合



NAMUR标准符合品 / 50-VFE3190-□T(D)□-□-R(-1)-□-X140

手动操作部详情
D型的场合



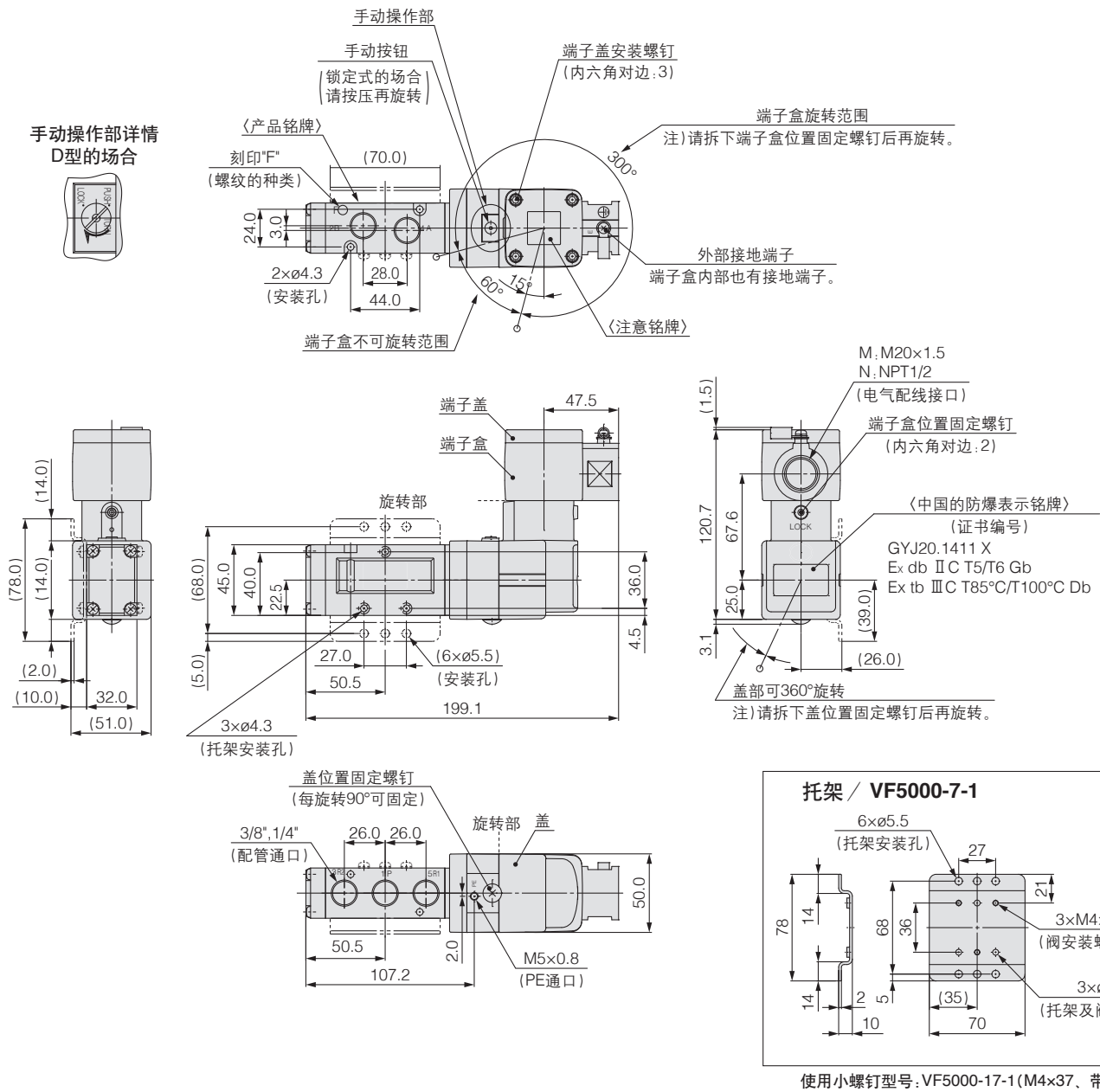
获得 CCC 认证(防爆电气)的产品(含非标产品型号)

ATEX 指令的产品

50-VFE3000·5000-X140 系列

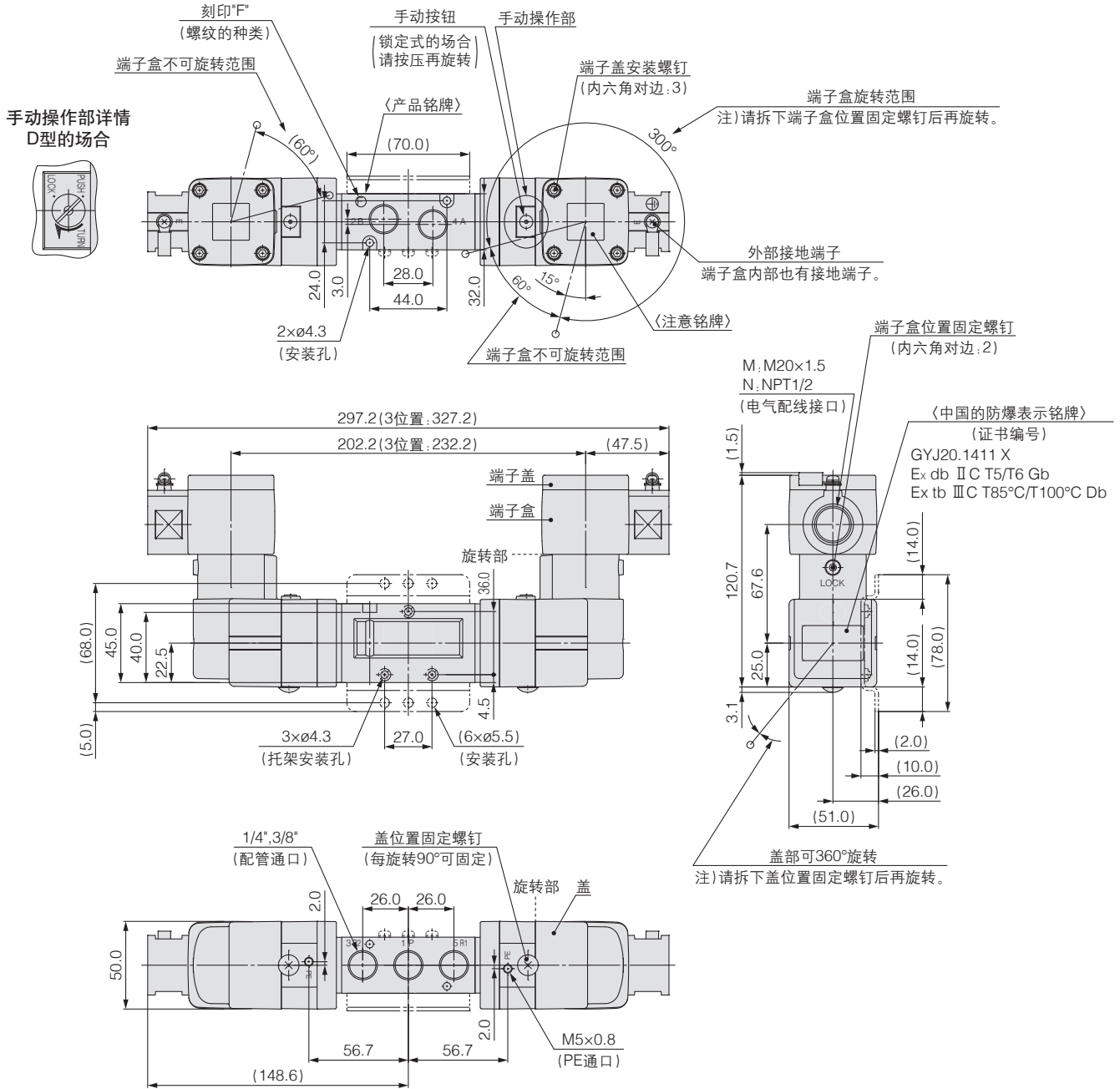
50-VFE5000 直接配管型 / 2位单电控

电线管耐压螺纹连接式引入方式 / 50-VFE512□-□T(D)□-□□(-F)-□-X140



50-VFE5000 直接配管型 / 2位双电控·3位中封式·中泄式·中压式

电线管耐压螺纹连接式引入方式 / 50-VFE5□2□-□T(D)□-□□(-F)-□-X140



获得 CCC 认证(防爆电气)的产品(含非标产品型号)

ATEX 指令的产品

CCC认证(防爆电气)

50-VFE3000-X140 系列

集装阀规格

集装阀规格

型号		(2)30型	(2)40型	(3)50型
适合阀形式		50-VFE3□3 ⁰ -X140	50-VFE3□4 ⁰ -X140	50-VFE3□50-X140
集装阀形式		整体集装板B安装		
P(SUP)·(1)R(EXH)方式		集中SUP·EXH		集中SUP·单独EXH
阀位数		2~10位		
配管方向	P	侧面 底板	侧面 底板	侧面 底板
	R	侧面 底板	侧面 底板	上面 阀
连接位置	A·B	上面 阀	背面 底板	背面 底板
	P	1/4	1/4	1/4
接管口径	R	1/4	1/4	1/4
	A·B	1/8·1/4	1/4	1/4

注)主阀·先导阀集中排气型, 仅限适用于集中EXH方式的阀。

(1)所有P(SUP)通口形式都相同。

(2)8位以上时, 请从两侧P通口供气, 从两侧R通口排气。

(3)8位以上时, 请从两侧P通口供气。

集装阀型号表示方法

请说明集装底板及安装在集装底板上的阀和盖板型号、数量。

(例) 50-VV5FE3-30-05.....1个(集装底板)
 50-VFE3130-1TM-02-X140.....2个(阀)
 50-VFE3230-1TM-02-X140.....2个(阀)
 VF3000-13-1A.....1个(盖板)

集中SUP·集中EXH方式

注)8位以上时, 请从两侧P通口供气, 从两侧R通口排气。

30型

型号表示方法

50-VV5FE3-30-05

集装阀位数

02	2位
⋮	⋮
10	10位

注)10位是最大位数。

适合电磁阀

50-VFE3□3□-X140

适合盖板组件

VF3000-13-1A

40型

型号表示方法

50-VV5FE3-40-05-02

集装阀位数

02	2位
⋮	⋮
10	10位

注)10位是最大位数。

底板配管的A、B通口接管口径

02	Rc1/4
----	-------

适合电磁阀

50-VFE3□4□-X140

适合盖板组件

VF3000-13-1A

集中SUP·集中EXH方式

注)8位以上时, 请从两侧P通口供气。

50型

型号表示方法

50-VV5FE3-50-05-02

集装阀位数

02	2位
⋮	⋮
10	10位

注)10位是最大位数。

底板配管的A、B通口接管口径

02	Rc1/4
----	-------

适合电磁阀

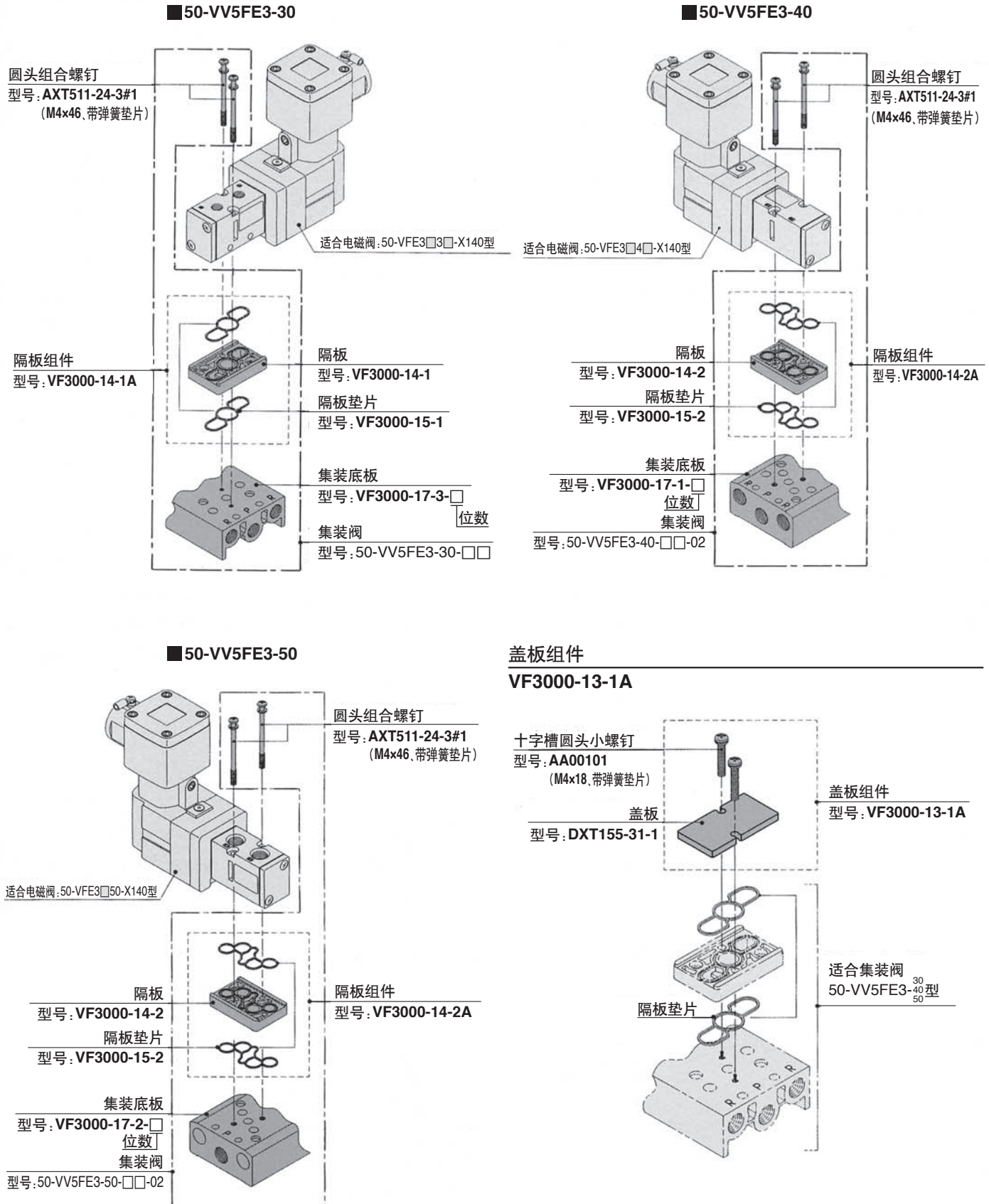
50-VFE3□50-X140

适合盖板组件

VF3000-13-1A

可选项

集装箱的组成零部件



获得 CCC 认证(防爆电气)的产品(含非标产品型号)

ATEX 指令的产品

CCC认证(防爆电气)

50-VFE5000-X140 系列

集装箱规格

集装箱规格

型号		(3)20型	(2)21型	(3)40型
适合阀形式		50-VFE5□□-X140		
集装箱形式		整体集装箱B安装		
P(SUP)·(1)R(EXH)方式		集中SUP·EXH		
阀位数		2~10位数		
配管方向	P	侧面 底板	侧面 侧边块	侧面 底板
	R	侧面 底板	侧面 侧边块	侧面 底板
连接位置	A·B	上面 阀	上面 阀	背面 底板
	P	$\frac{3}{8}$	$\frac{1}{2}$	$\frac{3}{8}$
接管口径	R	$\frac{3}{8}$	$\frac{1}{2}$	$\frac{3}{8}$
	A·B	$\frac{1}{4}$ · $\frac{3}{8}$	$\frac{1}{4}$ · $\frac{3}{8}$	$\frac{1}{4}$

注1)所有P(SUP)通口形式都相同。

注2)8位以上时,请从两侧P通口供气,从两侧R通口排气。

注3)5位以上的场合,请从两侧的P通口供气,从两侧的R通口排气。

集装箱型号表示方法

请说明集装箱底板及安装在集装箱底板上的阀和盖板型号、数量。

(例) 50-VV5FE5-20-05……………1个(集装箱底板)
 50-VFE5120-1TM-02-X140……………2个(阀)
 50-VFE5220-1TM-02-X140……………2个(阀)
 VF5000-4-1A……………1个(盖板)

集中SUP·集中EXH方式

注)20型、40型为5位、21型为8位以上的场合,请从两侧的P通口供气,从两侧的R通口排气。

20型

型号表示方法

50-VV5FE5-20-05

适合电磁阀

50-VFE5□20-X140

适合盖板组件

VF5000-4-1A

集装箱阀位数

02	2位
⋮	⋮
10	10位

注)10位是最大位数。

21型

型号表示方法

50-VV5FE5-21-05

适合电磁阀

50-VFE5□20-X140

适合盖板组件

VF5000-4-1A

集装箱阀位数

02	2位
⋮	⋮
10	10位

注)10位是最大位数。

40型

型号表示方法

50-VV5FE5-40-05-02

适合电磁阀

50-VFE5□44-X140

适合盖板组件

VF5000-4-1A

集装箱阀位数

02	2位
⋮	⋮
10	10位

注)10位是最大位数。

底板配管的A、B通口接管口径

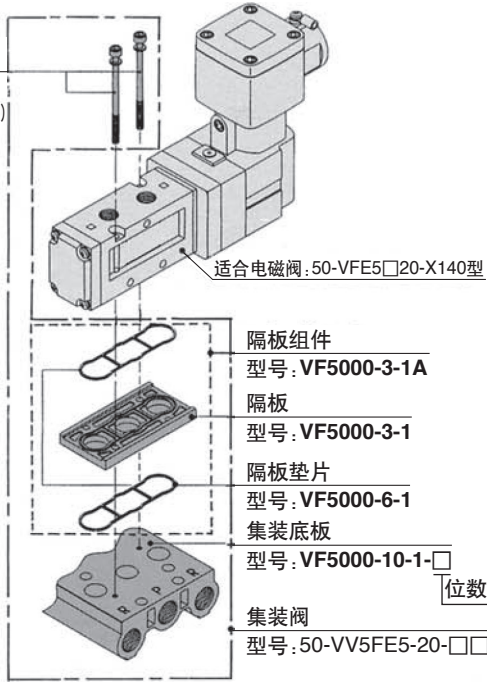
02	Rc $\frac{1}{4}$
----	------------------

可选项

集装箱的组成零部件

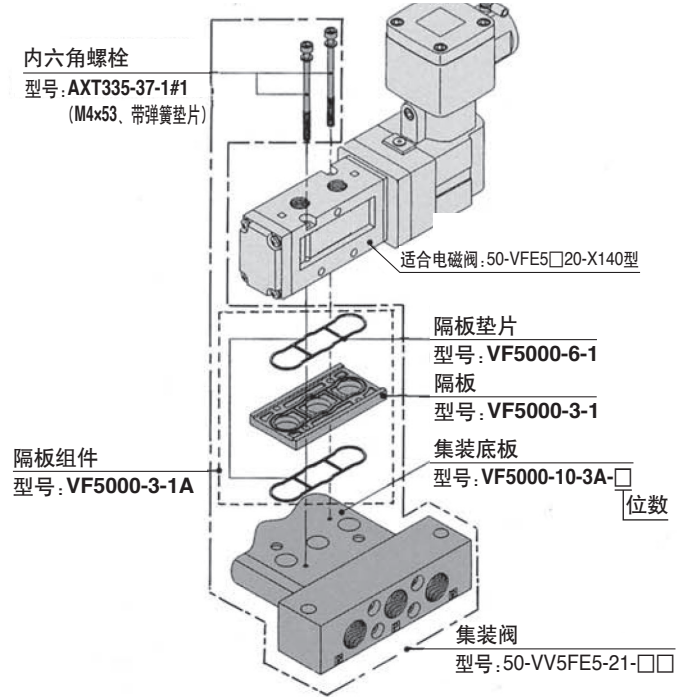
■ 50-VV5FE5-20

内六角螺栓
 型号: AXT335-37-1#1
 (M4x53, 带弹簧垫片)

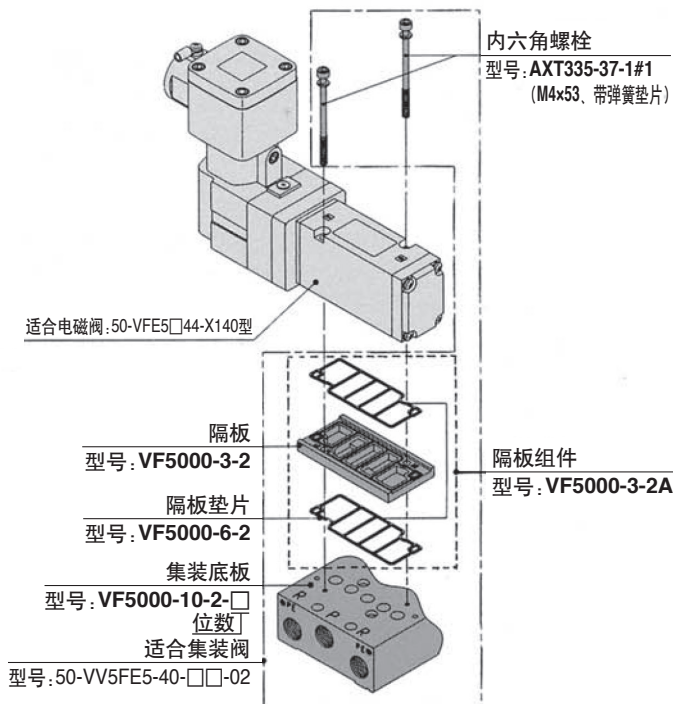


■ 50-VV5FE5-21

内六角螺栓
 型号: AXT335-37-1#1
 (M4x53, 带弹簧垫片)



■ 50-VV5FE5-40

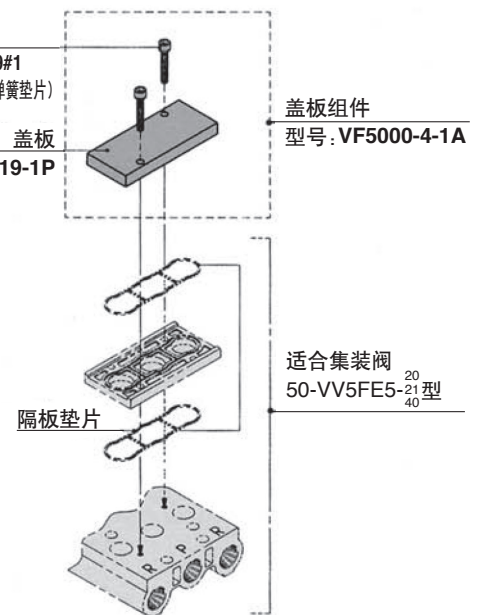


盖板组件

VF5000-4-1A

内六角螺栓
 型号: AXT500-19#1
 (M4x20, 带弹簧垫片)

盖板
 型号: DXT156-19-1P



获得 CCC 认证(防爆电气)的产品(含非标产品型号)

ATEX 指令的产品