

CCC认证(防爆电气)



5通电磁阀

52-SY-X140 系列

Ex ia IIC T4...T6 Gb

规格

系列	52-SY5000-X140	52-SY7000-X140	52-SY9000-X140
环境温度及使用流体温度	温度组别 T6	-10~45°C (未冻结)	
线圈温升	温度组别 T4, T5	-10~50°C (未冻结)	
最大动作频率	40°C 以下(额定值)		
线圈额定电压(危险场所侧)	1Hz		
本质安全防爆型式	DC12V 时0.52W		
气体组别	ia		
防护等级	L型 插头连接式	IP30(LL型:IP40)	
	TT型 电缆形式	IP65	
抗冲击/抗振性	m/s ² 注1) 150/30		

注1)抗冲击性:主阀·可动铁芯的轴向及垂直方向,在通电及不通电的条件下,各做1次试验,无误动作。(初始值)

抗振性:8.3~2000Hz 1周期,主阀·可动铁芯的轴向及垂直方向,在通电及不通电的条件下,做试验时无误动作。(初始值)

用于52-SY的集装箱(20、41、42型)与SY用相同。

集装箱规格 / 20型

型号	SS5Y5-20	SS5Y7-20
适合阀	52-SY5□20-X140	52-SY7□20-X140
集装箱形式	整体集装箱板B安装	
1(SUP)·3/5(EXH)方式	共通SUP·EXH	
电磁阀位数	2~20位 ^{注1)}	
4/2 (A/B)通口配管场所	阀	
接管口径	1,3,5 (P,EA,EB)通口	1/4
	4,2 (A,B) 通口	1/8 C4(ø4快换接头) C6(ø6快换接头) C8(ø8快换接头)
集装箱重量 W (g) n: 位数	W=36n+64	W=43n+64

注1)10位以上(SS5Y7为5位以上)的场所,请从两侧的P通口进气,从两侧的EA、EB通口排气。

注2)52-SY9□20-X140不能与标准集装箱一起使用。

安全注意事项

- 1) 本产品不适用于0区的危险场所,只适用于1区和2区。
- 2) 如需要,可使用SMC的防静电管子TAS及TAV系列。
- 3) 电磁阀有极性,通过识别导线颜色等,确认极性的正确性。若极性接反,安全栅将无法使用。
- 4) 确保电磁阀的输入电压最小为DC10.8V。
- 5) 本产品应与满足以下数值的绝缘安全栅(CCC防爆电气认证品)相组合,构建本质安全回路后使用。与齐纳防爆栅组合的产品不是认证产品。

U_i = 28V
I_i = 225mA (resistively limited)
P_i = 1W
C_i = 0 nF
L_i = 0 mH

集装箱规格 / 41型·42型

型号	SS5Y5-41	SS5Y5-42	SS5Y7-42
适合阀	52-SY5□40-X140	52-SY7□40-X140	
集装箱形式	整体集装箱板B安装		
1(SUP)·3/5(EXH)方式	共通SUP·EXH		
电磁阀位数	2~20位 ^{注1)}		
4/2 (A/B) 通口配管规格	场所	底板	
	方向	横向	
接管口径	1,3,5 (P,EA,EB)通口	1/4	1/4
	4,2 (A,B)通口	1/8 C6(ø6快换接头) C8(ø8快换接头)	1/4 C6(ø6快换接头) C8(ø8快换接头)
集装箱重量 W (g) n: 位数	W=61n+101	W=79n+127	W=100n+151

注1)10位以上(SS5Y7为5位以上)的场所,请从两侧的P通口供气,从两侧的EA、EB通口排气。

注2)52-SY9□40-X140不能与标准集装箱一起使用。

注3)52-SY-X140系列不能与树脂型集装箱底板(45型)一起使用。

型号表示方法

52 - SY 5 1 2 0 - L 3 - 01 F - X140

防爆标识

52 本质安全防爆型式

系列

5	52-SY5000-X140
7	52-SY7000-X140
9	52-SY9000-X140

切换方式

1	2位单电控
2	2位双电控
3	3位中封式
4	3位中泄式
5	3位中压式
A ^{注1)}	4位双3通(N.C./N.C.)
B ^{注1)}	4位双3通(N.O./N.O.)
C ^{注1)}	4位双3通(N.C./N.O.)

注)4位双3通阀仅限52-SY5000系列

配管形式

2	直接配管型
4	底板配管型

先导方式

无记号	内部先导
R ^{注)}	外部先导

注)仅限底板配管型。

导线引出方式

L	L型插头连接式
LL	带外皮的L型插头连接式
TT	电缆形式

注)TT型接线到端子台上。另外，除接线电缆以外，其它无法使用。

导线长度

3	300mm
6	600mm
10	1000mm
15	1500mm
20	2000mm
30	3000mm
100	10000mm(对应标准品)

※L型仅限300mm和600mm。

CCC(防爆电气)认证品

托架

无记号	无托架
F1	带脚座 ^{注1)}
F2	带侧托架

注1) 仅限2位单电控电磁阀。

注2) 52-SY9000-X140上无托架。

螺纹的种类

无记号	Rc
F	G
N	NPT
T	NPTF

A-B通口接管口径(直接配管型)

记号	接管口径	适合系列
01	1/8	52-SY5000-X140
02	1/4	52-SY7000-X140
02	1/4	52-SY9000-X140
03	3/8	

接管口径(底板配管型)

记号	接管口径	适合系列
无记号		无底板
02	1/4	52-SY5000-X140
02	1/4	52-SY7000-X140
03	3/8	
03	3/8	52-SY9000-X140
04	1/2	

手动操作的种类

无记号	非锁定推压式
D	压下回转锁定式螺丝刀操作型
E	压下回转锁定式手动操作型

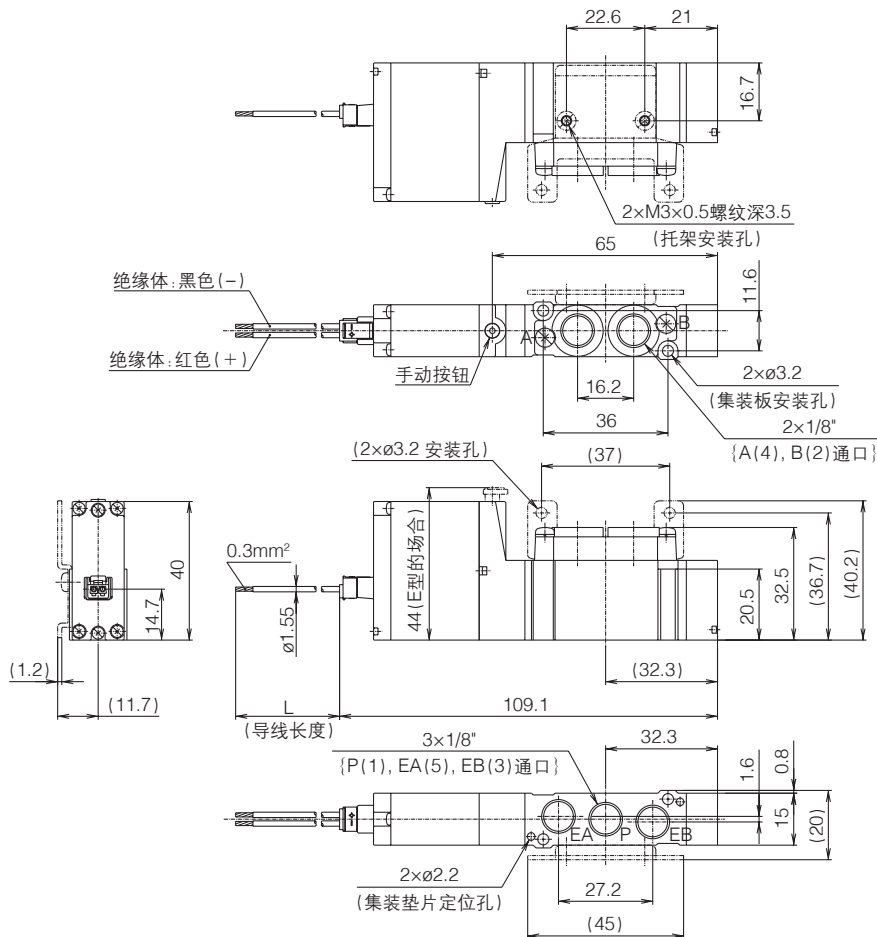
获得CCC认证(防爆电气)的产品(含非标产品型号)

ATEX指令的产品

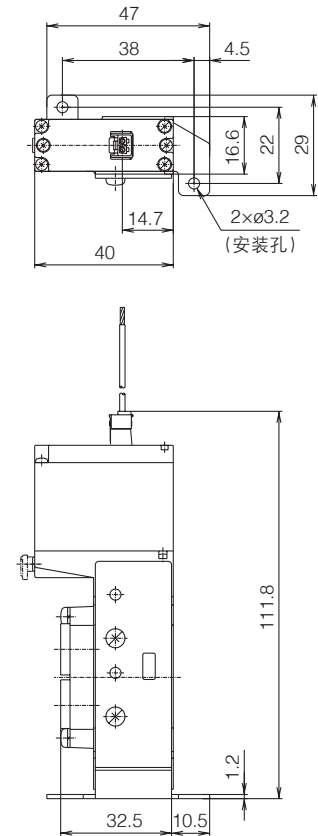
52-SY5000-X140 系列

外形尺寸图

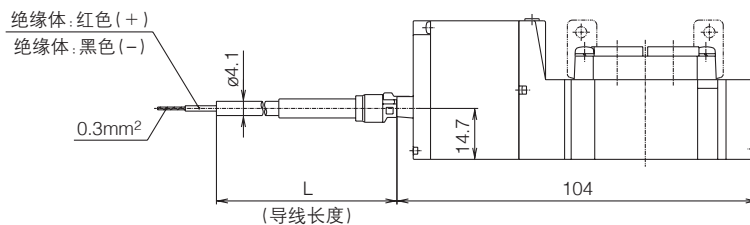
2位单电控
L型插头连接式(L)
52-SY5120-L□□-01□(-F2)-X140



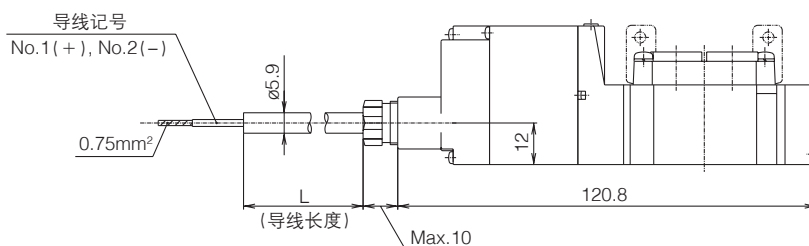
带脚座的场合
52-SY5120-L□□-01□-F1-X140



带外皮的L型插头连接式(LL)
52-SY5120-LL□□-01□(-F2)-X140



电缆形式(TT)
52-SY5120-TT□□-01□(-F2)-X140

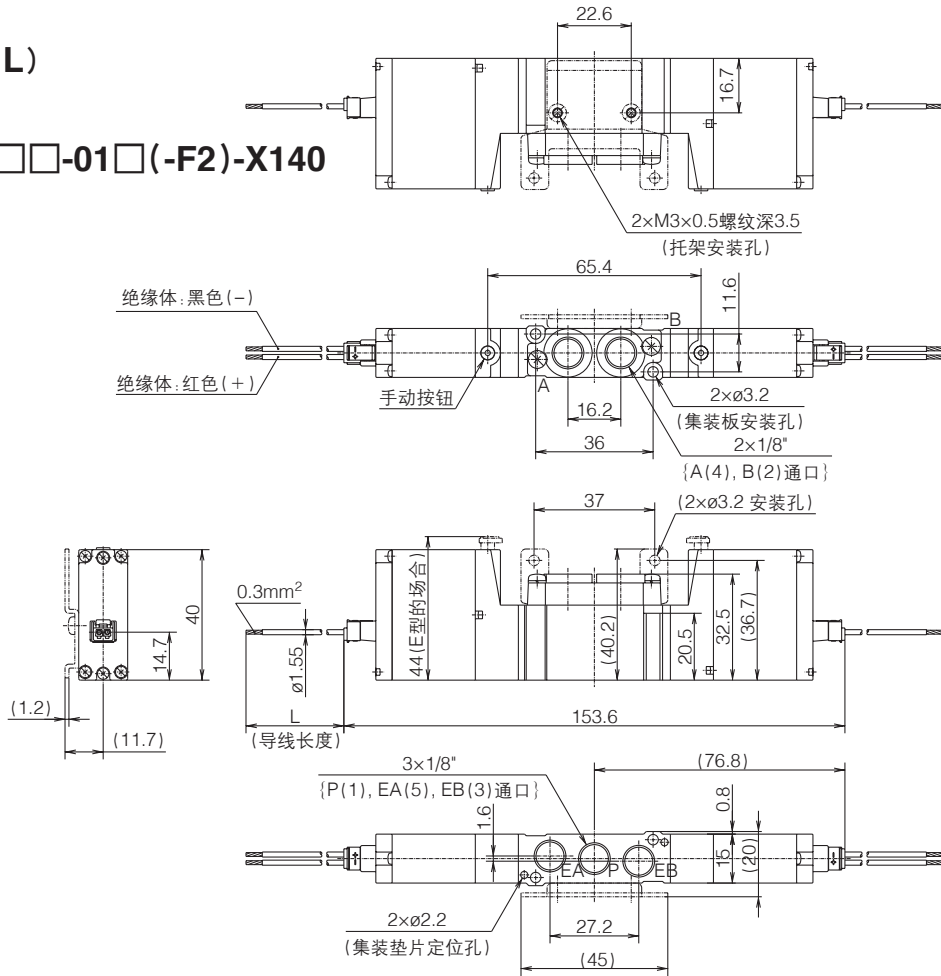


外形尺寸图

2位双电控

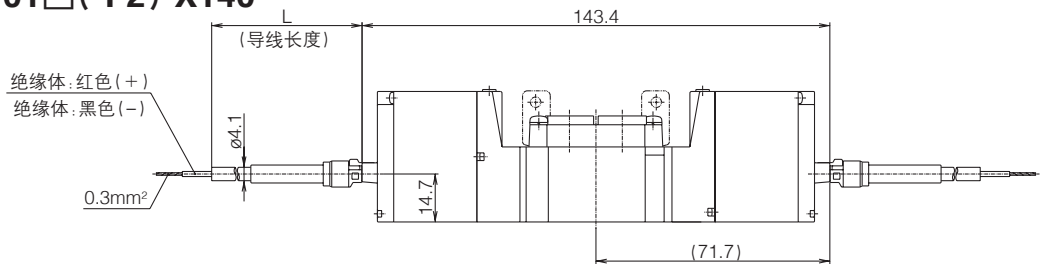
L型插头连接式(L)

2
52-SY5^A_B20-L□□-01□(-F2)-X140
C



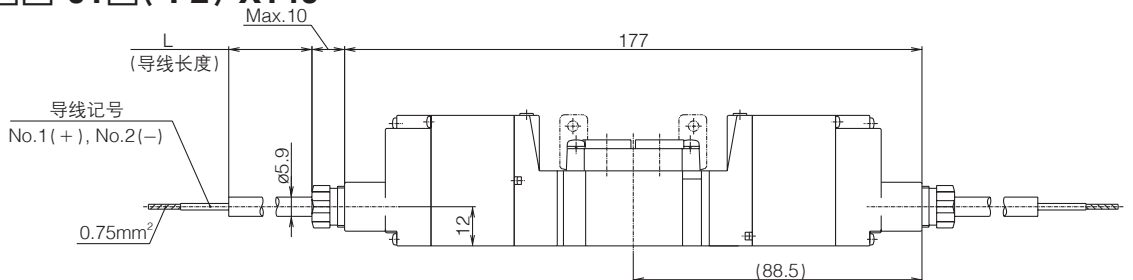
带外皮的L型插头连接式(LL)

2
52-SY5^A_B20-LL□□-01□(-F2)-X140
C



电缆形式(TT)

2
52-SY5^A_B20-TT□□-01□(-F2)-X140
C



获得CCC认证(防爆电气)的产品(含非标产品型号)

ATEX指令的产品

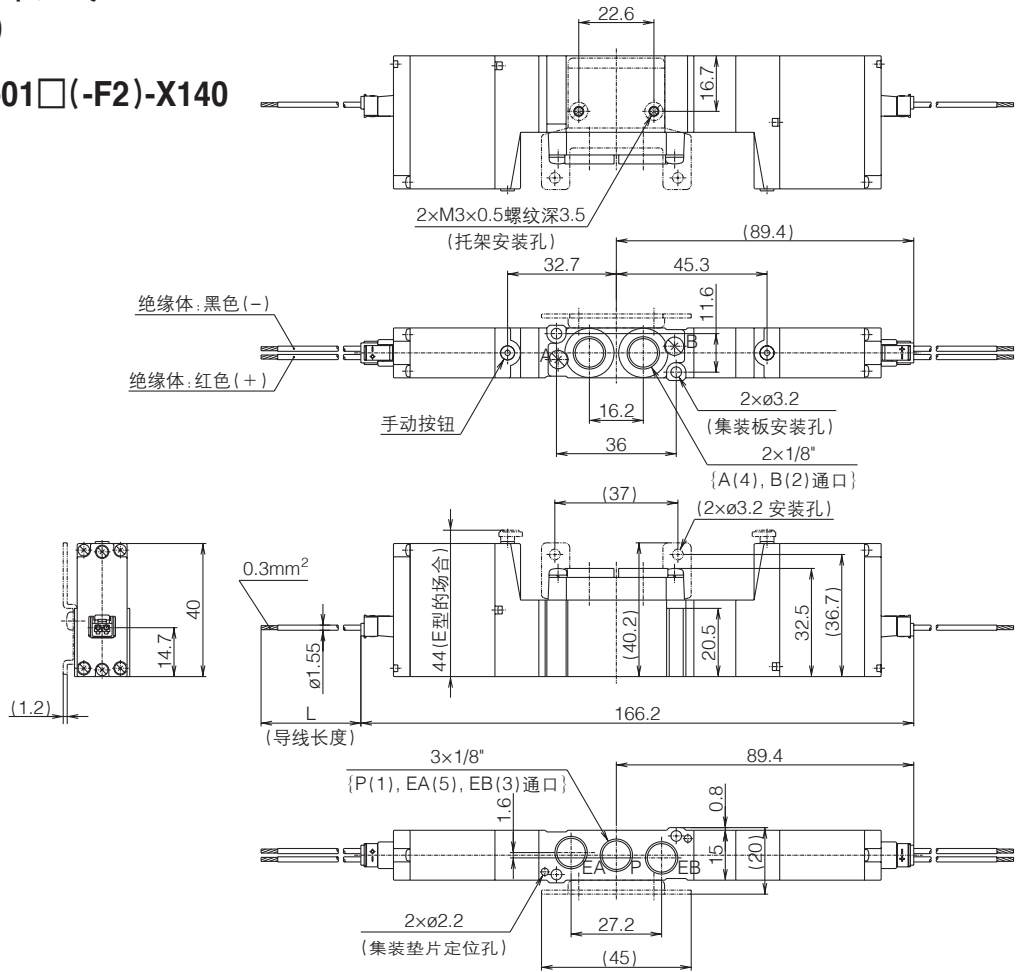
52-SY5000-X140 系列

外形尺寸图

3位中封式·中泄式·中压式

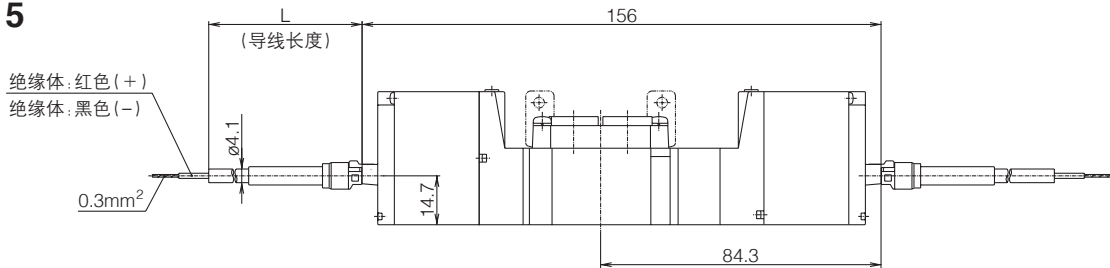
L型插头连接式(L)

3
52-SY5420-L□□-01□(-F2)-X140
5



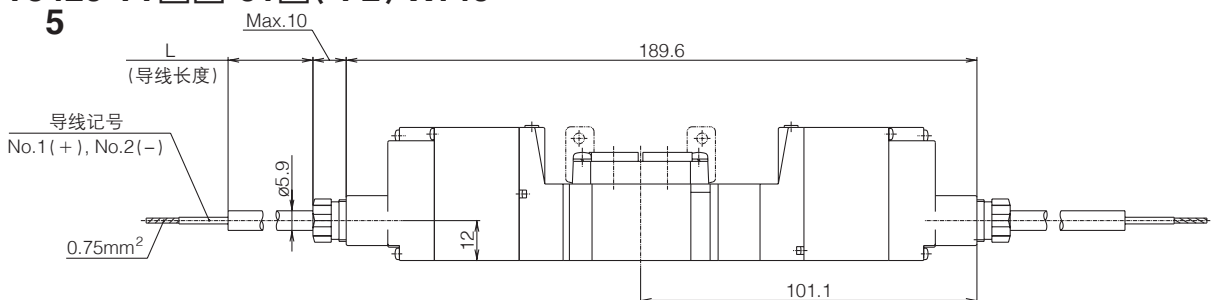
带外皮的L型插头连接式(LL)

3
52-SY5420-LL□□-01□(-F2)-X140
5



电缆形式(TT)

3
52-SY5420-TT□□-01□(-F2)-X140
5



外形尺寸图

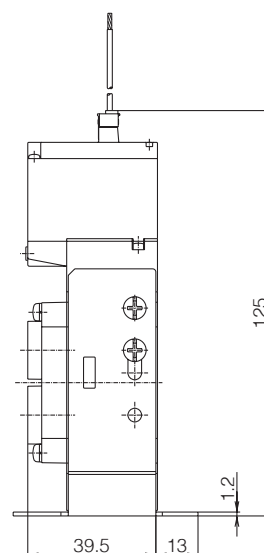
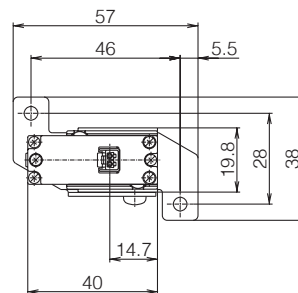
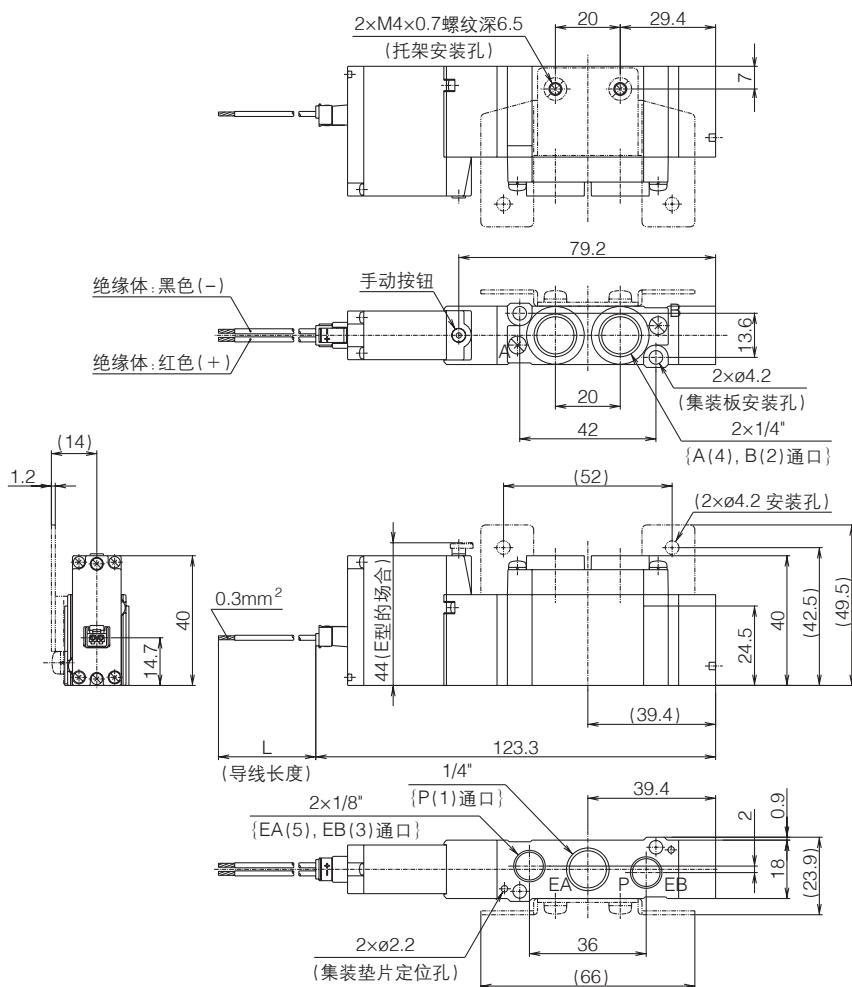
2位单电控

L型插头连接式(L)

52-SY7120-L□□-02□(-F2)-X140

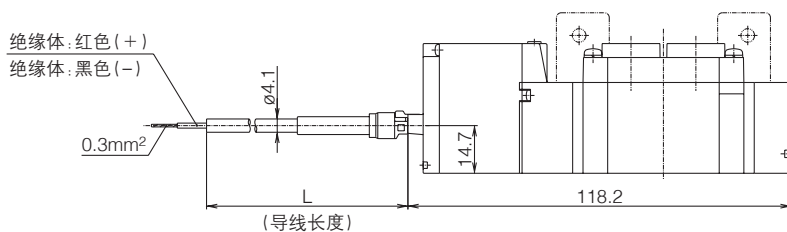
带脚座の場合

52-SY7120-L□□-02□-(F1)-X140



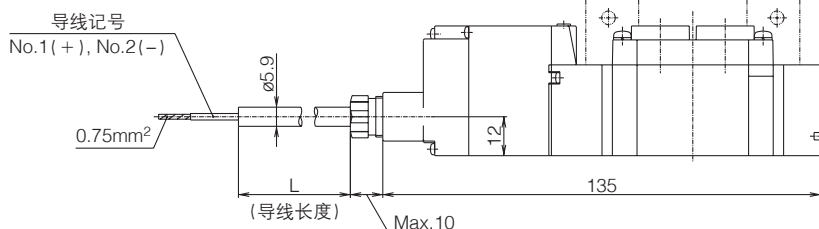
带外皮的L型插头连接式(LL)

52-SY7120-LL□□-02□(-F2)-X140



电缆形式(TT)

52-SY7120-TT□□-02□(-F2)-X140



获得CCC认证(防爆电气)的产品(含非标产品型号)

ATEX指令的产品

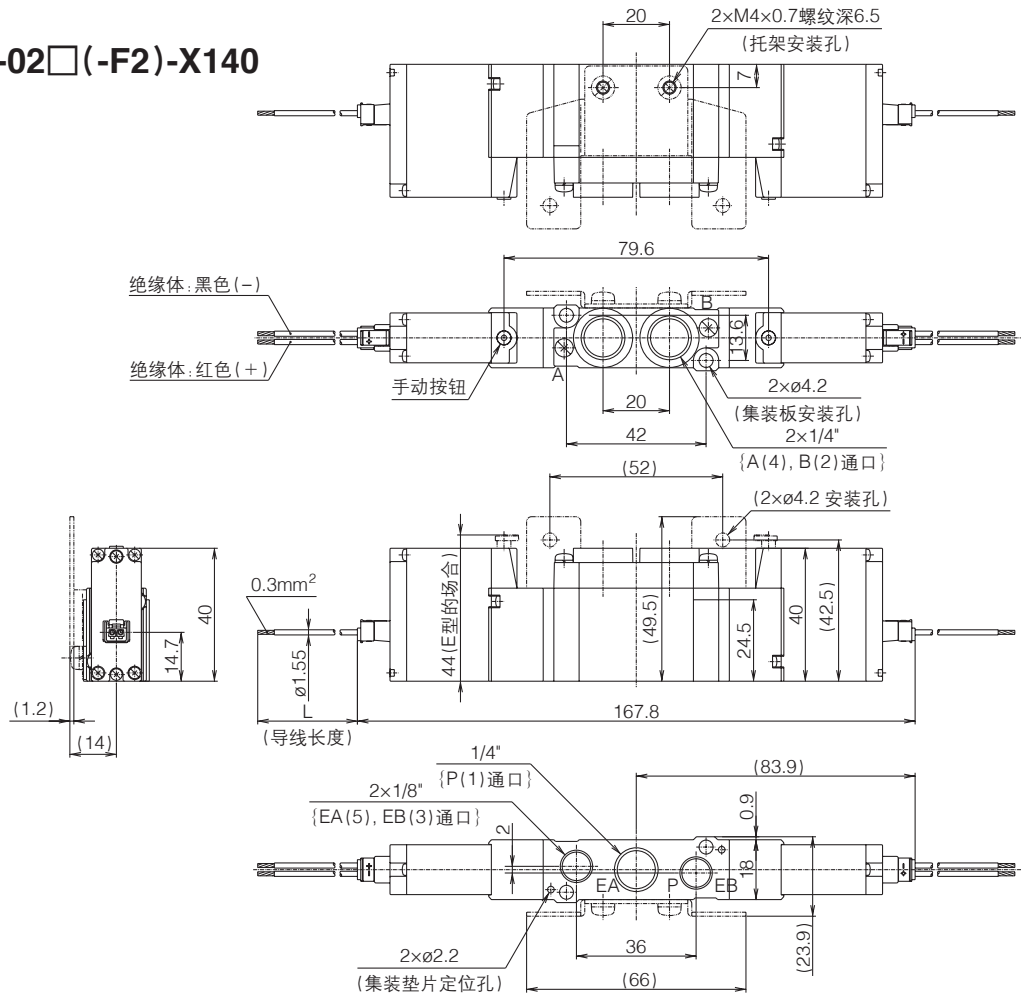
52-SY7000-X140 系列

外形尺寸图

2位双电控

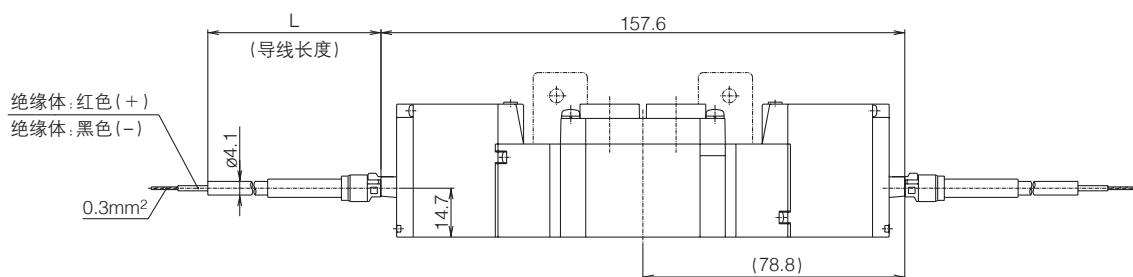
L型插头连接式(L)

52-SY7220-L□□-02□(-F2)-X140



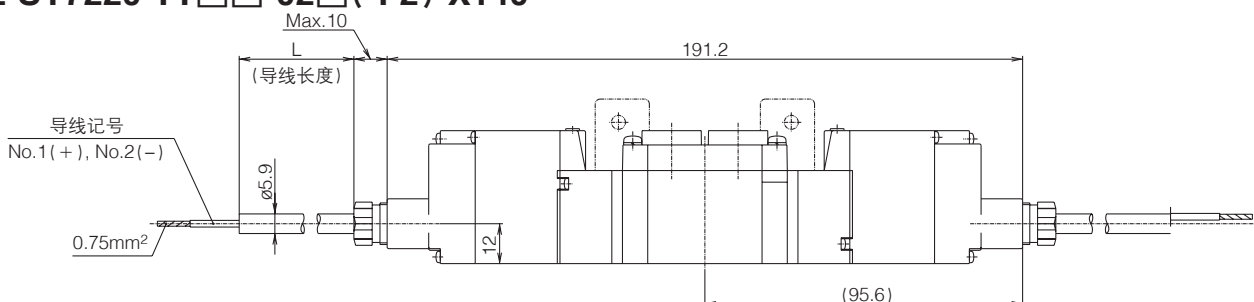
带外皮的L型插头连接式(LL)

52-SY7220-LL□□-02□(-F2)-X140



电缆形式(TT)

52-SY7220-TT□□-02□(-F2)-X140

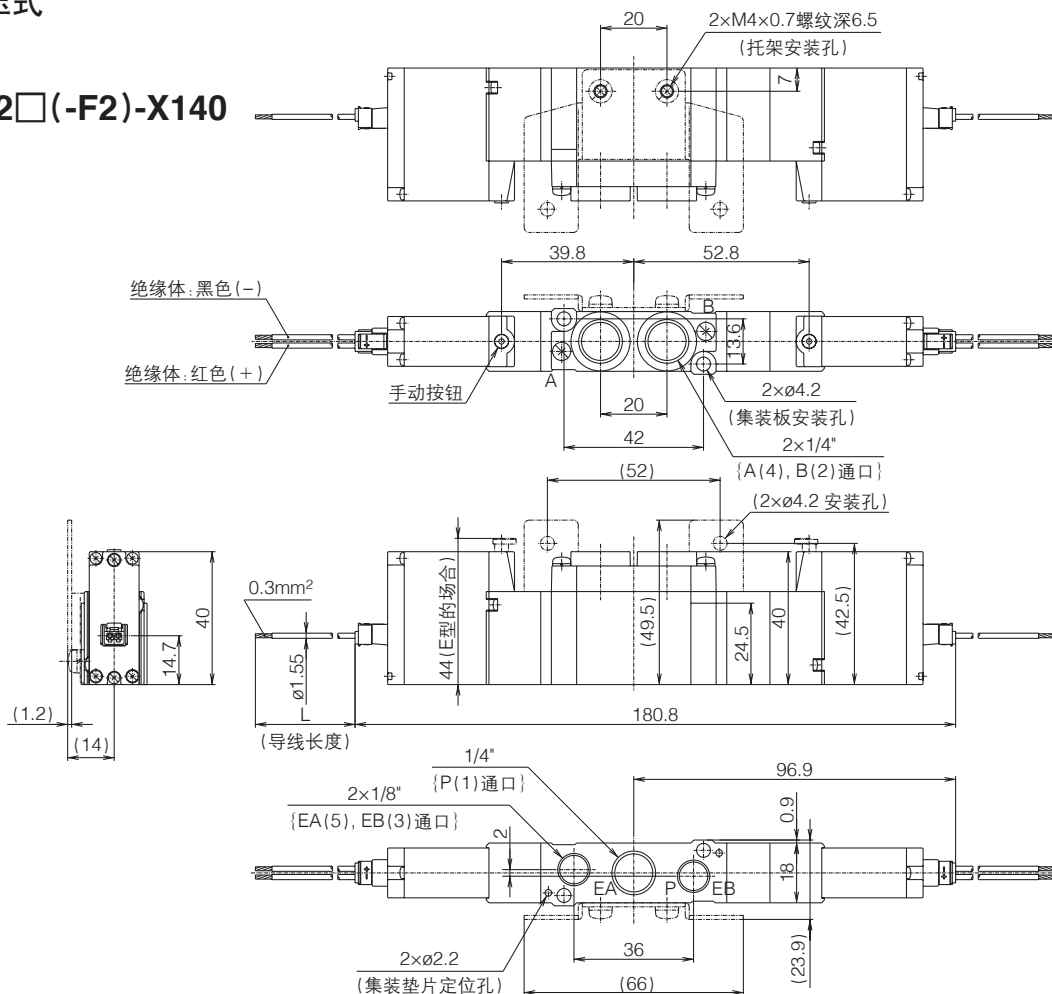


外形尺寸图

3位中封式·中泄式·中压式

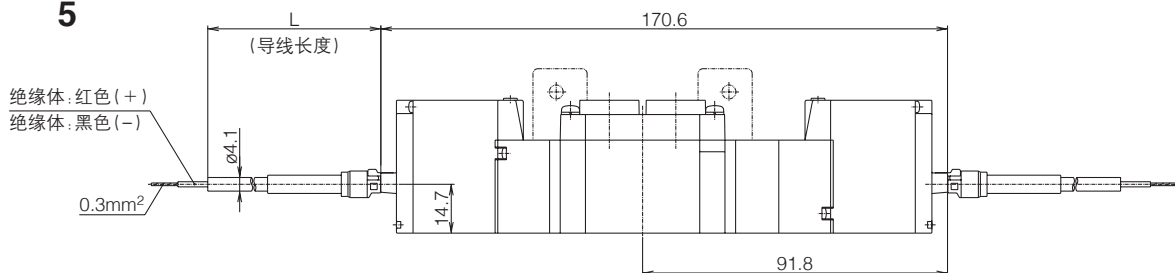
L型插头连接式(L)

3
52-SY7420-L□□-02□(-F2)-X140
5



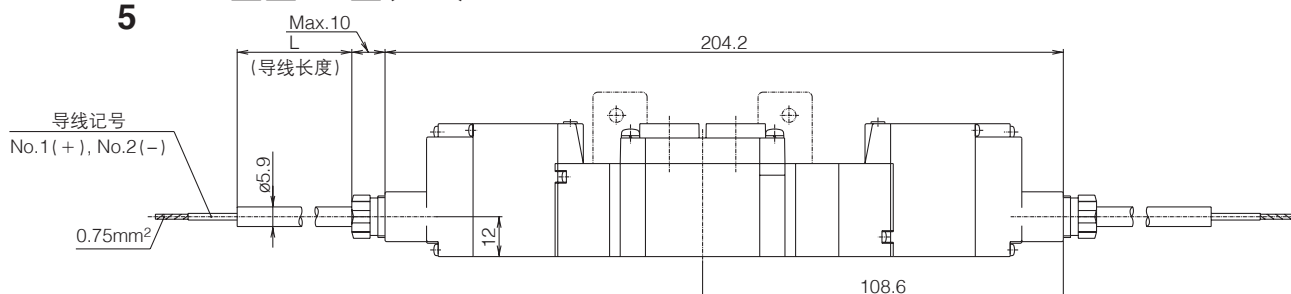
带外皮的L型插头连接式(LL)

3
52-SY7420-LL□□-02□(-F2)-X140
5



电缆形式(TT)

3
52-SY7420-TT□□-02□(-F2)-X140
5



获得CCC认证(防爆电气)的产品(含非标产品型号)

ATEX 指令的产品

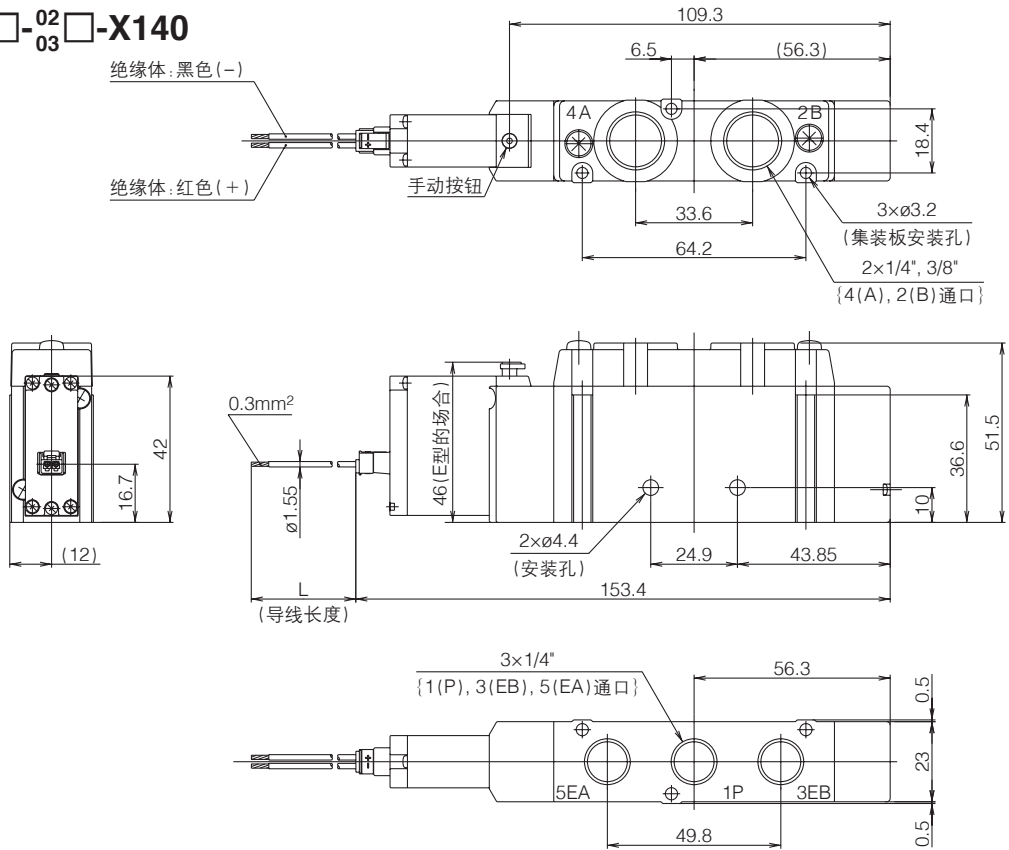
52-SY9000-X140 系列

外形尺寸图

2位单电控

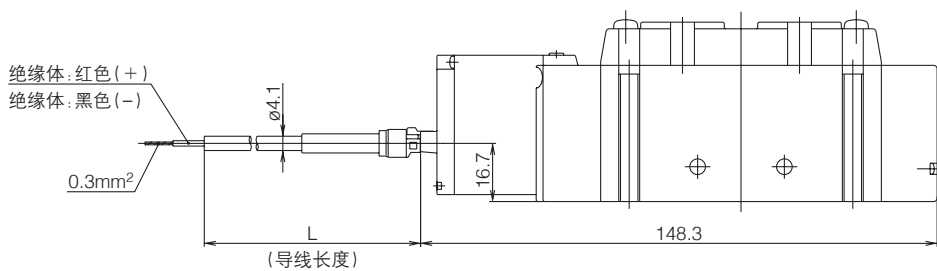
L型插头连接式(L)

52-SY9120-L□□-⁰²/₀₃□-X140



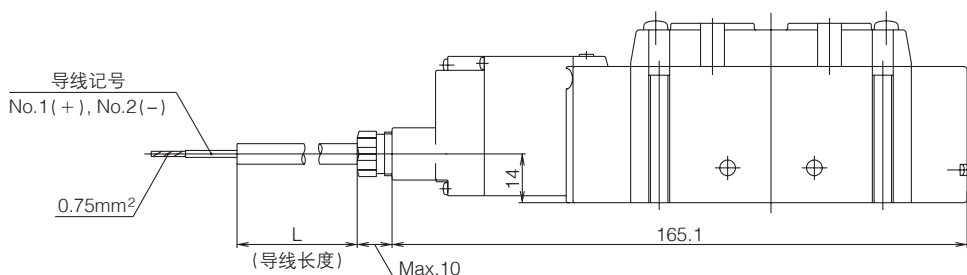
带外皮的L型插头连接式(LL)

52-SY9120-LL□□-⁰²/₀₃□-X140



电缆形式(TT)

52-SY9120-TT□□-⁰²/₀₃□-X140

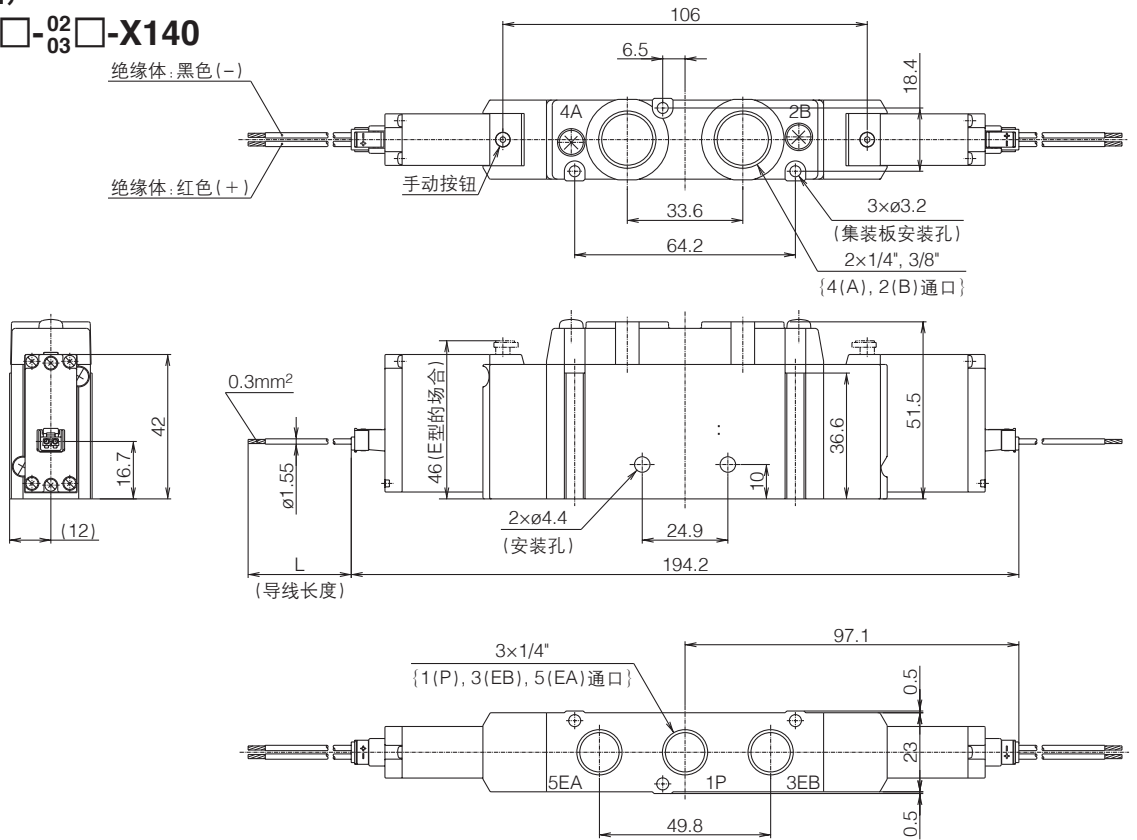


外形尺寸图

2位双电控

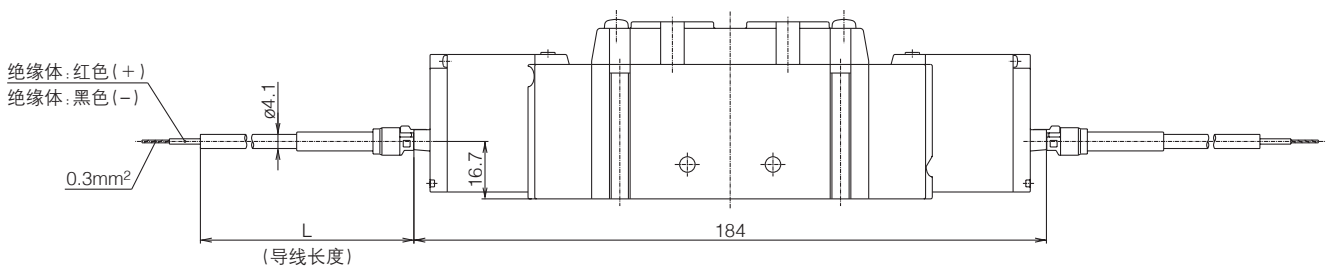
L型插头连接式(L)

52-SY9220-L□□-02□-X140



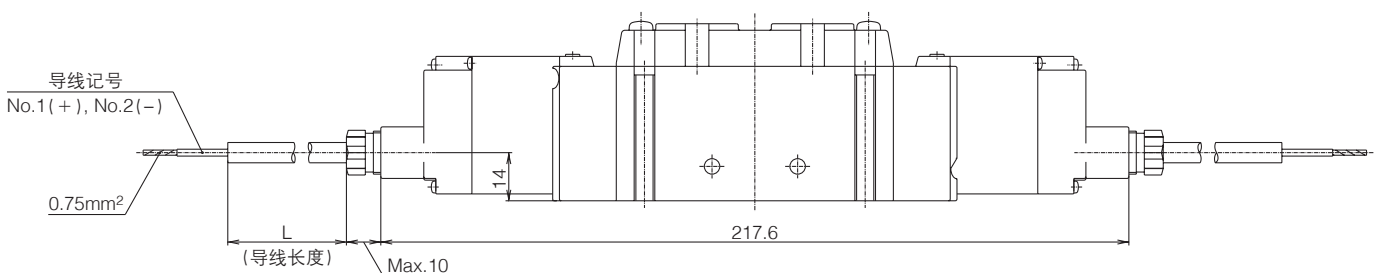
带外皮的L型插头连接式(LL)

52-SY9220-LL□□-02□-X140



电缆形式(TT)

52-SY9220-TT□□-02□-X140



获得 CCC 认证(防爆电气)的产品(含非标产品型号)

ATEX 指令的产品

52-SY9000-X140 系列

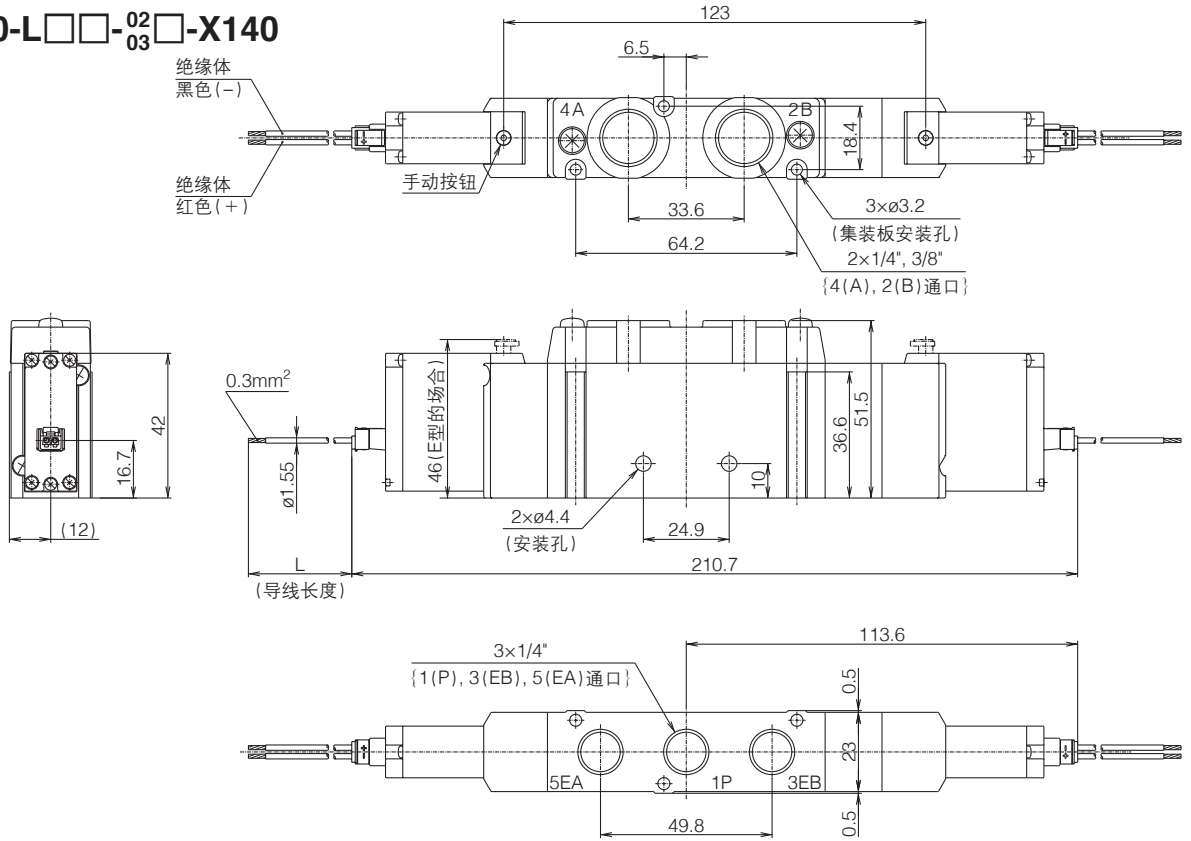
外形尺寸图

3位中封式·中泄式·中压式

L型插头连接式(L)

³
52-SY9420-L□□-⁰²₀₃□-X140

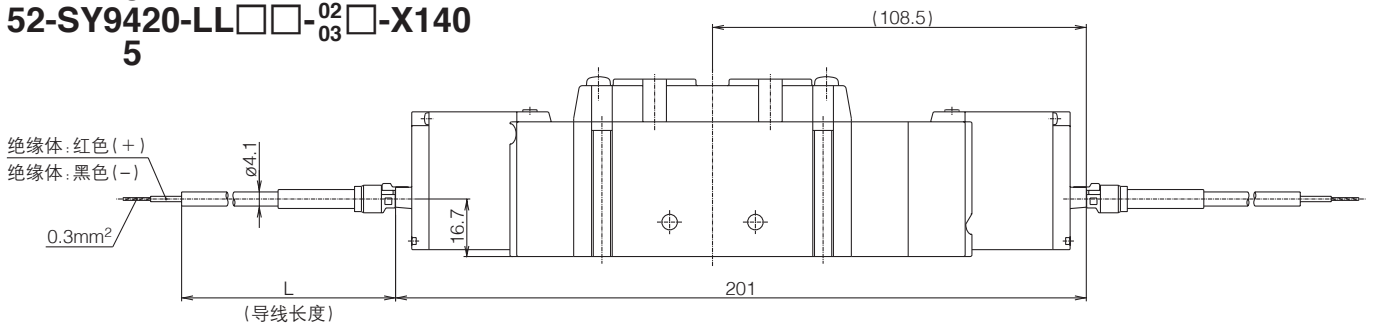
5



带外皮的L型插头连接式(LL)

³
52-SY9420-LL□□-⁰²₀₃□-X140

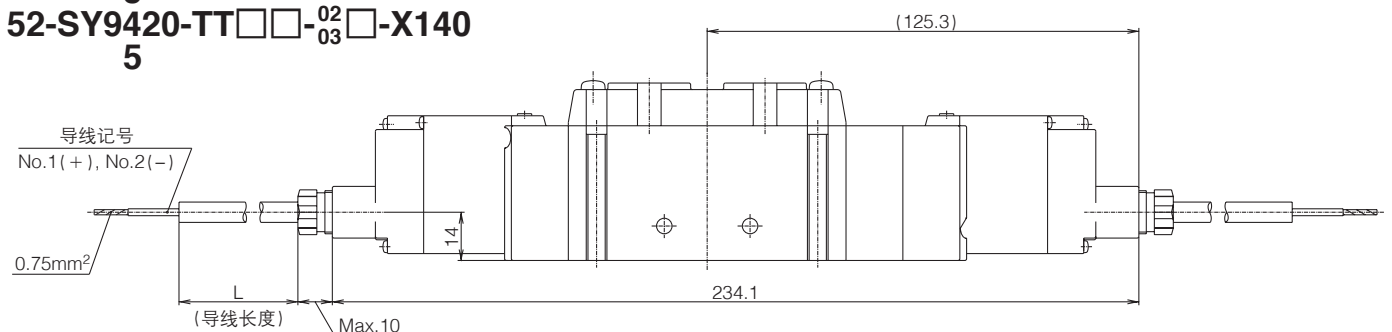
5



电缆形式(TT)

³
52-SY9420-TT□□-⁰²₀₃□-X140

5

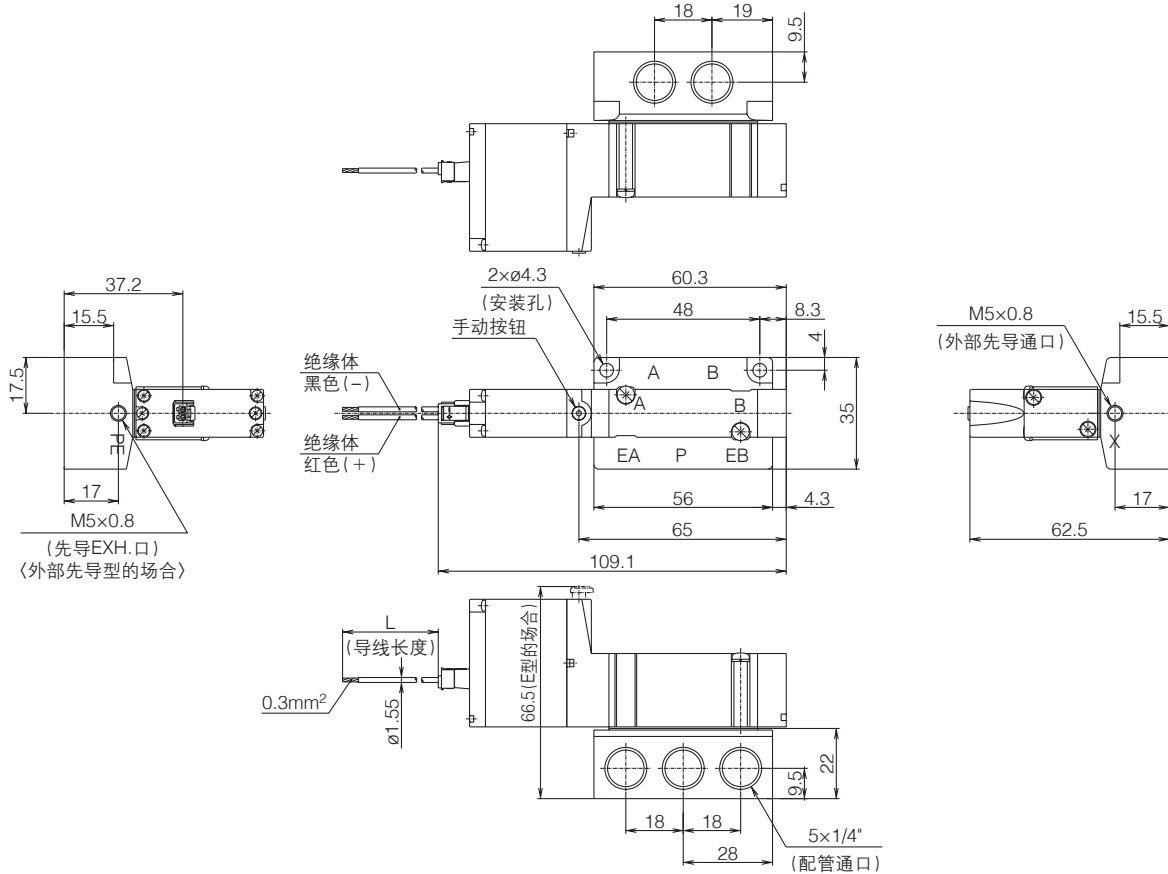


外形尺寸图

2位单电控

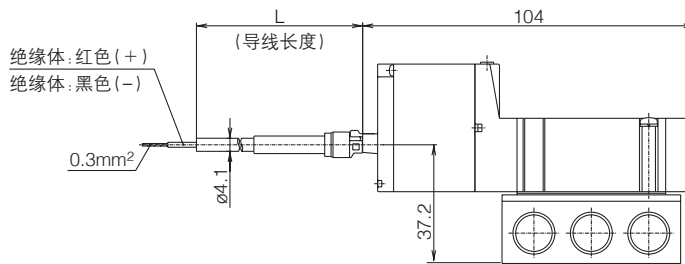
L型插头连接式(L)

52-SY5140(R)-L□□-02□-X140



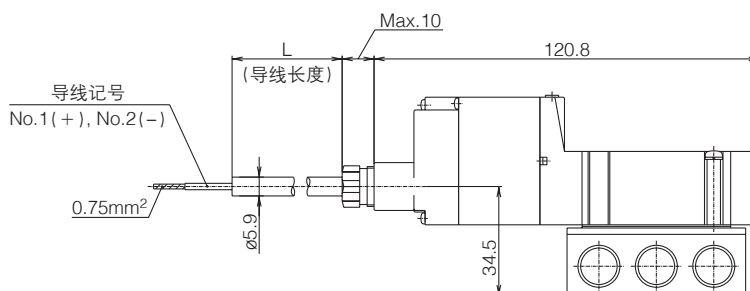
带外皮的L型插头连接式(LL)

52-SY5140(R)-LL□□-02□-X140



电缆形式(TT)

52-SY5140(R)-TT□□-02□-X140



获得 CCC 认证(防爆电气)的产品(含非标产品型号)

ATEX 指令的产品

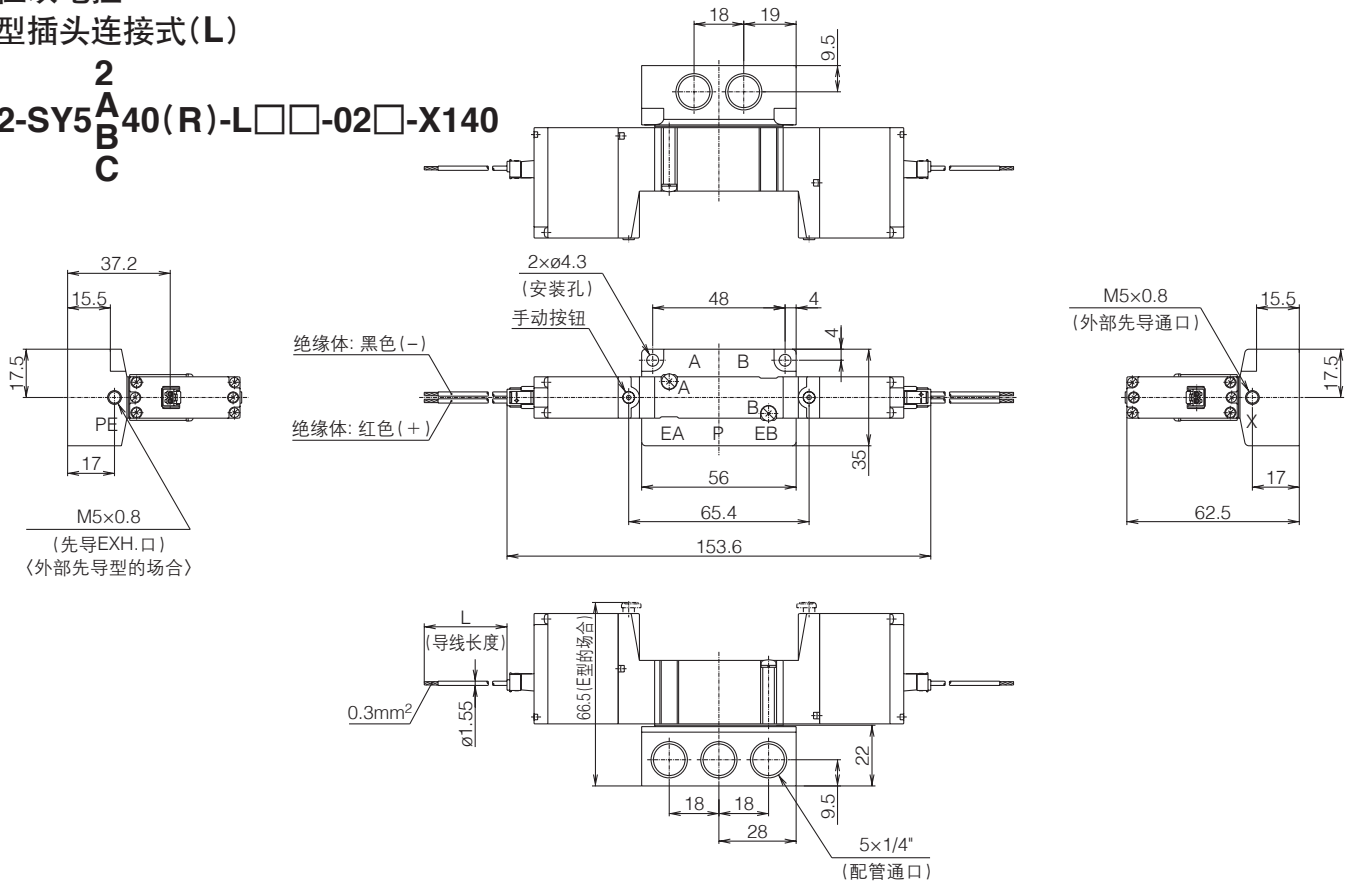
52-SY5000-X140 系列

外形尺寸图

2位双电控

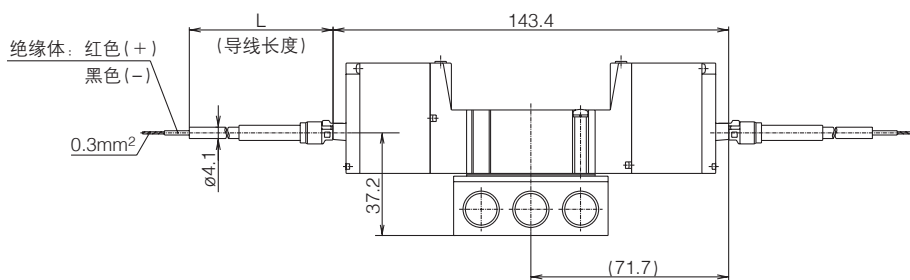
L型插头连接式(L)

2
A
B
C
52-SY540(R)-L□□-02□-X140



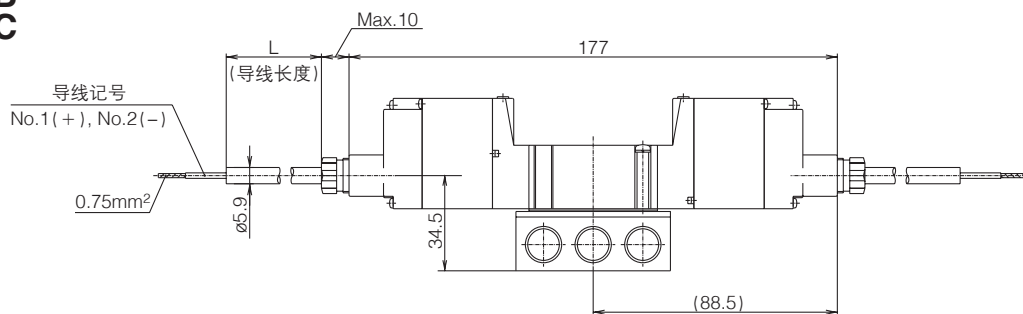
带外皮的L型插头连接式(LL)

2
A
B
C
52-SY540(R)-LL□□-02□-X140



电缆形式(TT)

2
A
B
C
52-SY540(R)-TT□□-02□-X140

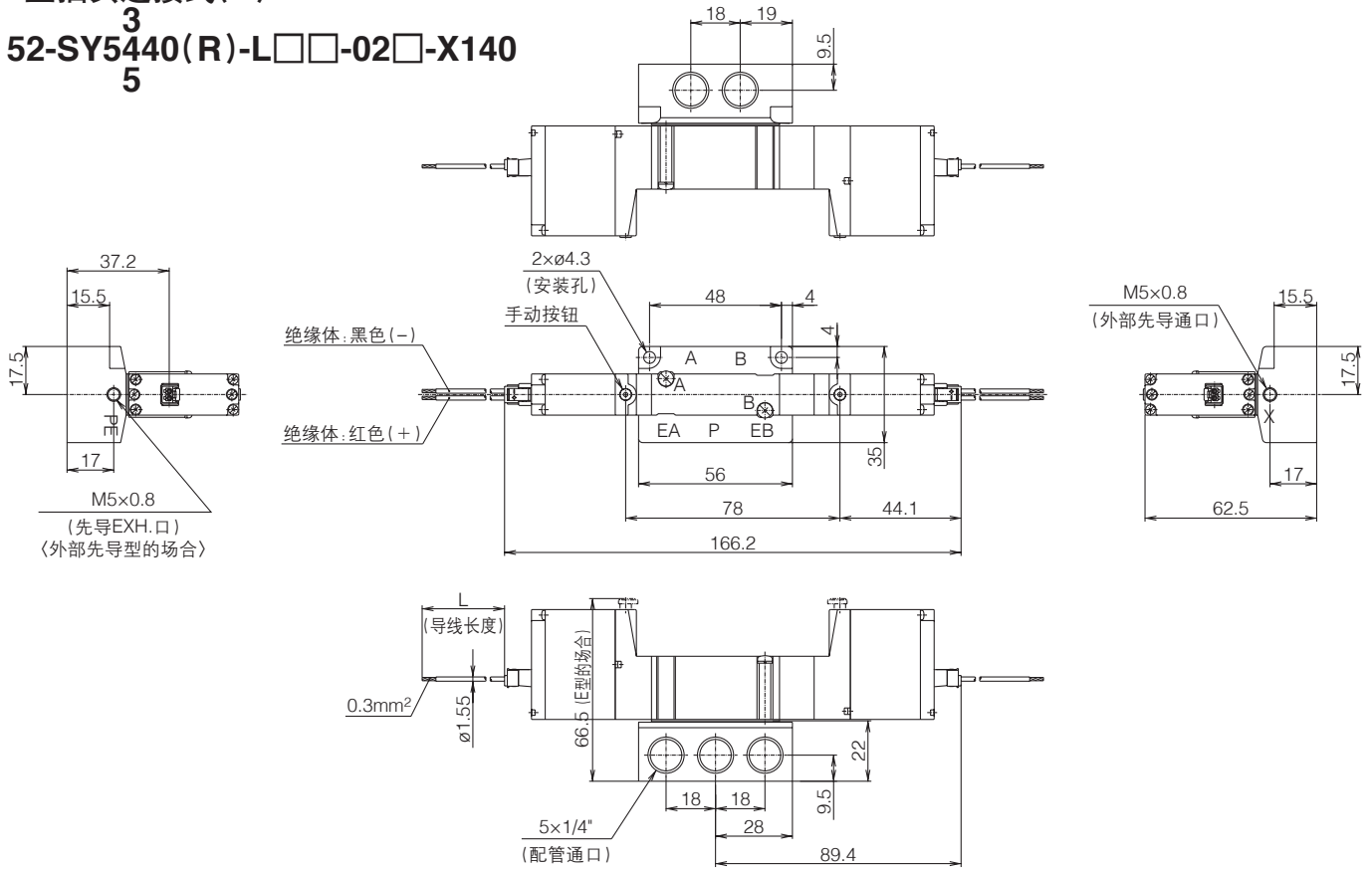


外形尺寸图

3位中封式·中泄式·中压式

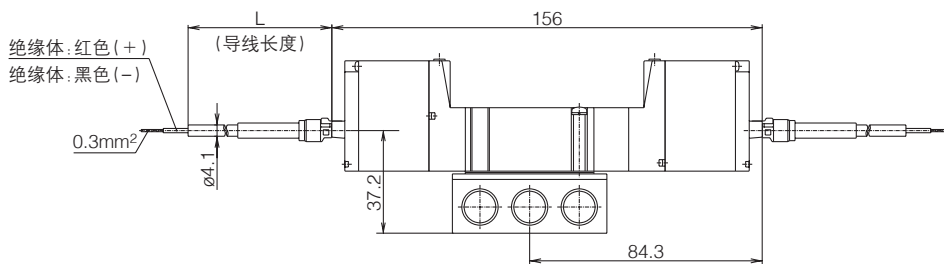
L型插头连接式(L)

3
52-SY5440(R)-L□□-02□-X140
5



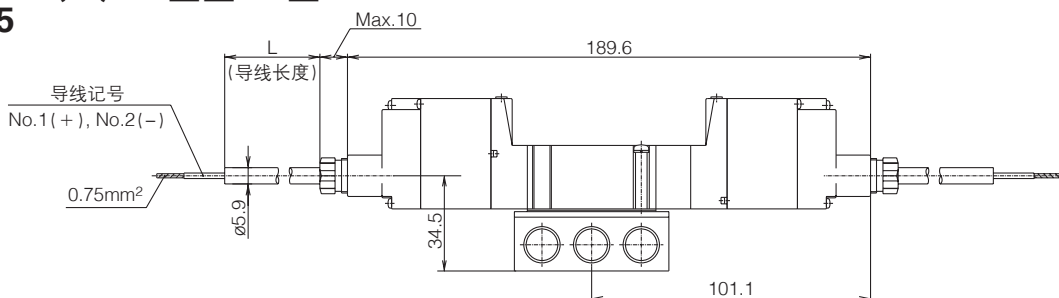
带外皮的L型插头连接式(LL)

3
52-SY5440(R)-LL□□-02□-X140
5



电缆形式(TT)

3
52-SY5440(R)-TT□□-02□-X140
5



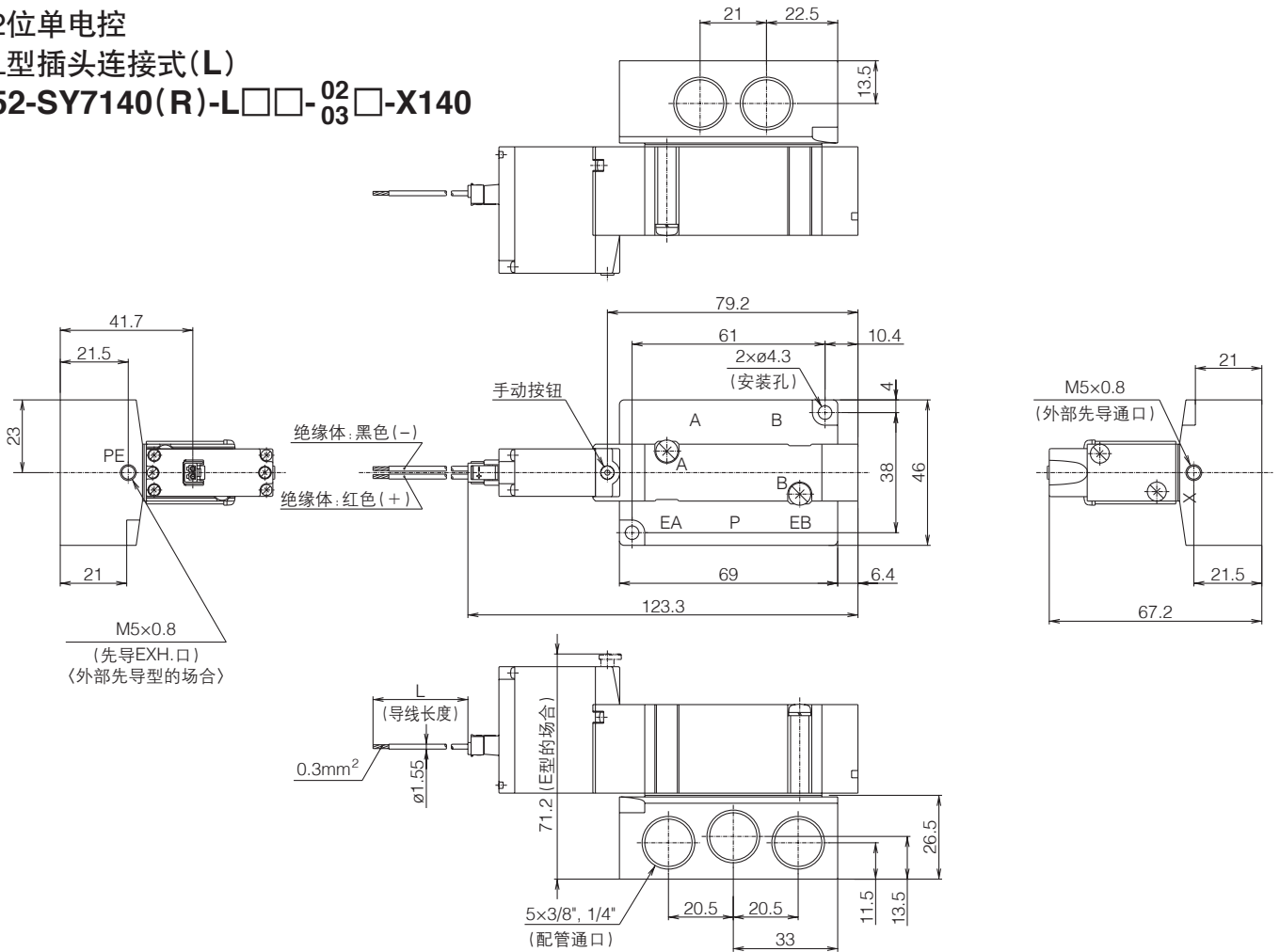
52-SY7000-X140 系列

外形尺寸图

2位单电控

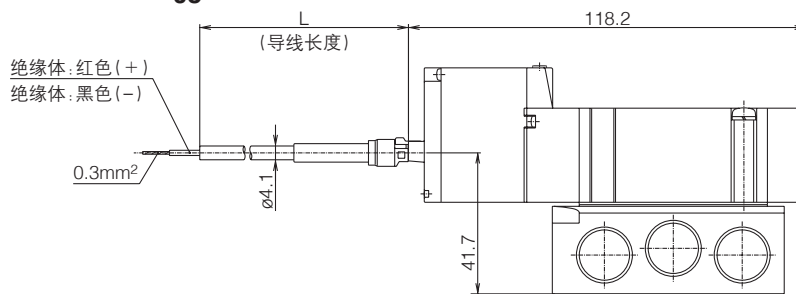
L型插头连接式(L)

52-SY7140(R)-L□□-⁰²/₀₃□-X140



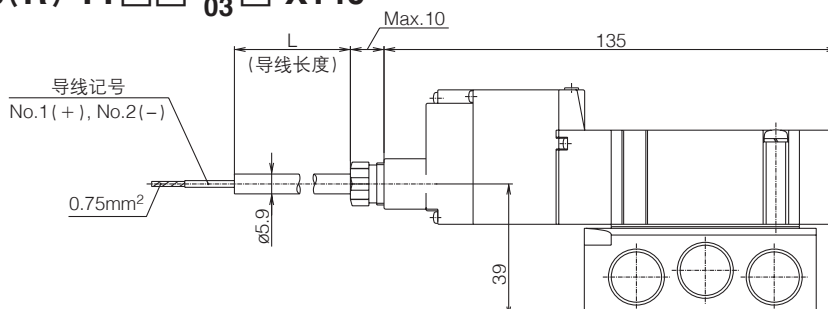
带外皮的L型插头连接式(LL)

52-SY7140(R)-LL□□-⁰²/₀₃□-X140



电缆形式(TT)

52-SY7140(R)-TT□□-⁰²/₀₃□-X140

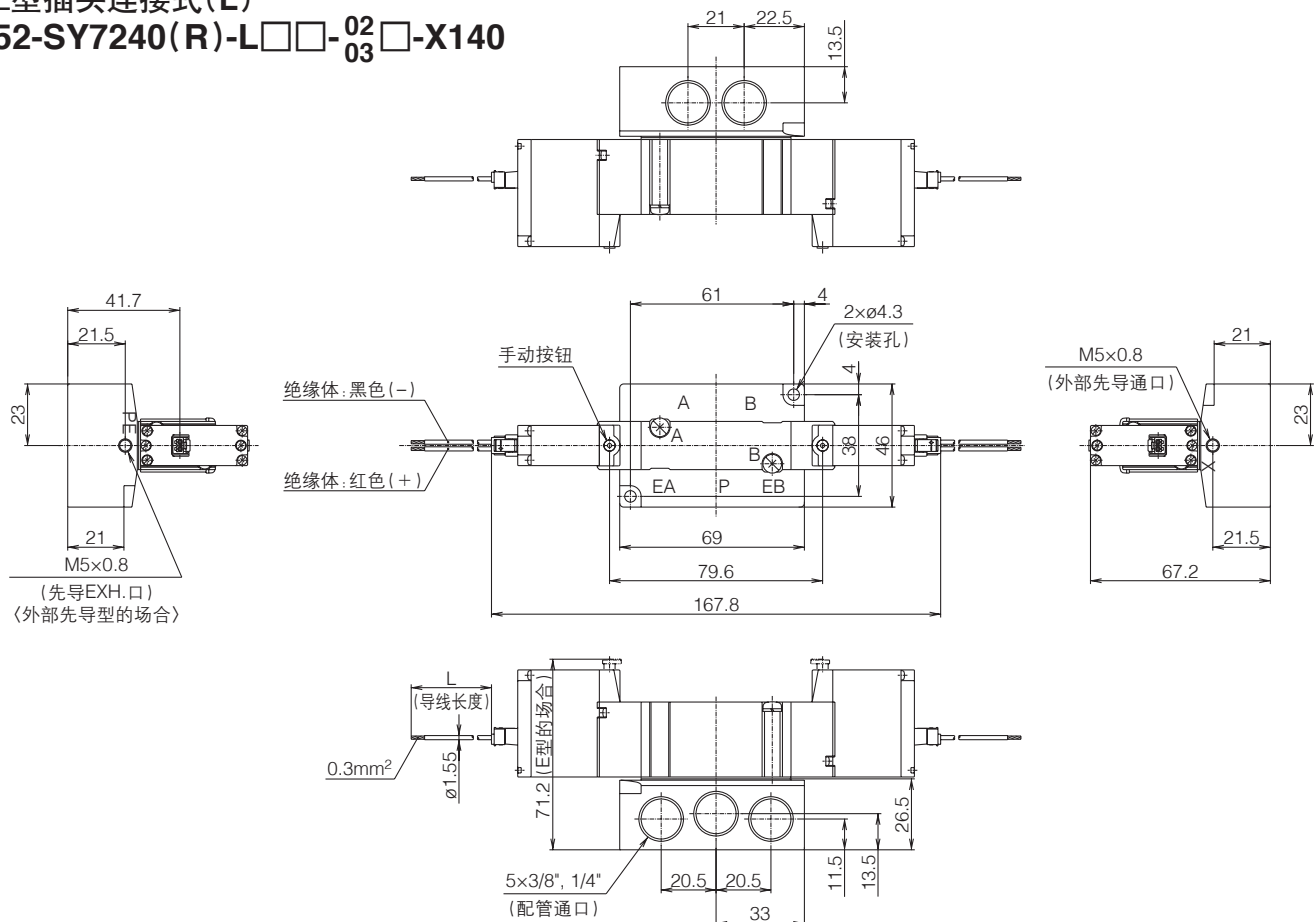


外形尺寸图

2位双电控

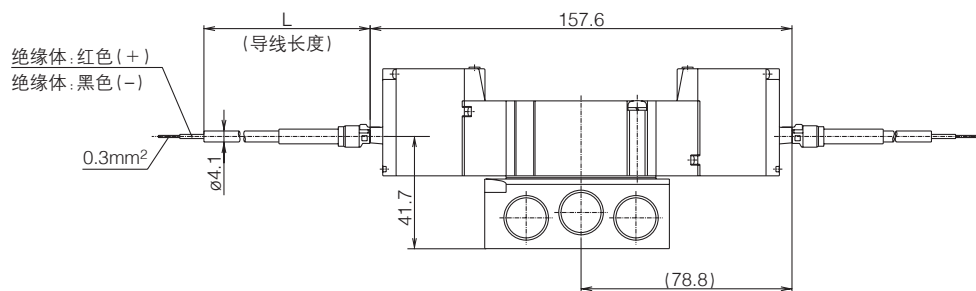
L型插头连接式(L)

52-SY7240(R)-L□□-⁰²/₀₃□-X140



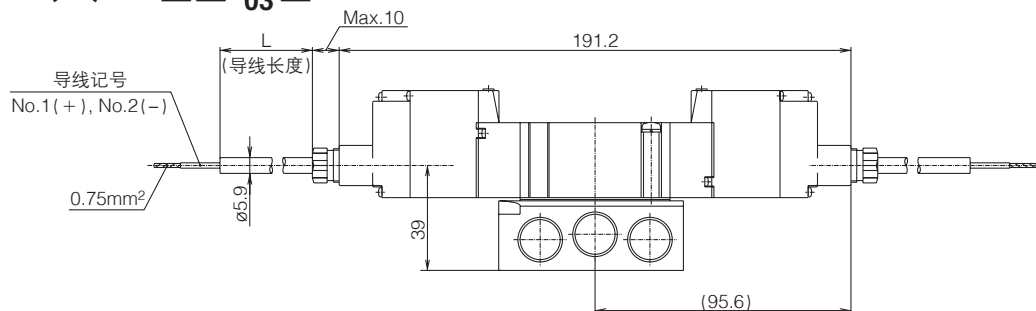
带外皮的L型插头连接式(LL)

52-SY7240(R)-LL□□-⁰²/₀₃□-X140



电缆形式(TT)

52-SY7240(R)-TT□□-⁰²/₀₃□-X140



获得CCC认证(防爆电气)的产品(含非标产品型号)

ATEX指令的产品

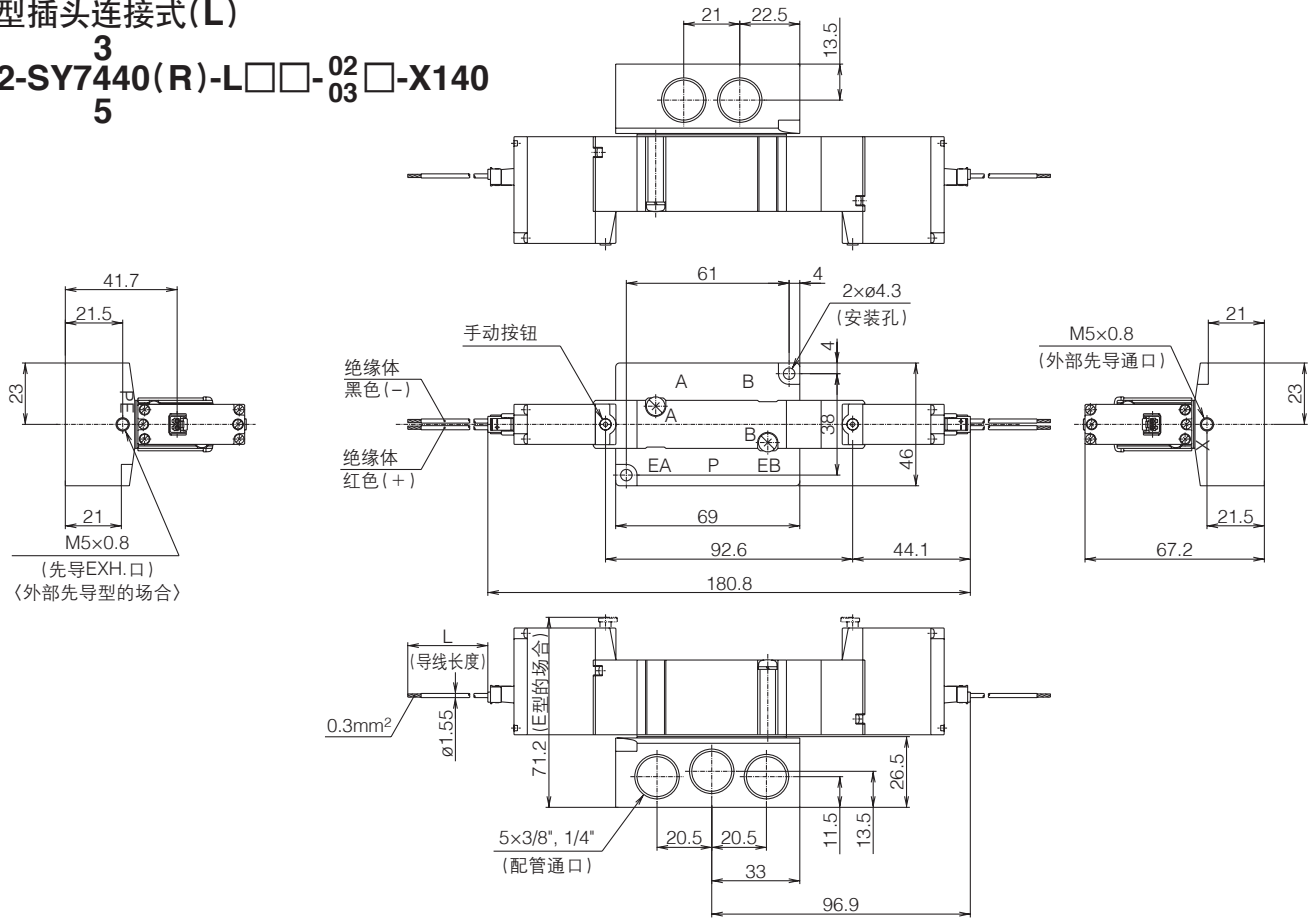
52-SY7000-X140 系列

外形尺寸图

3位中封式·中泄式·中压式

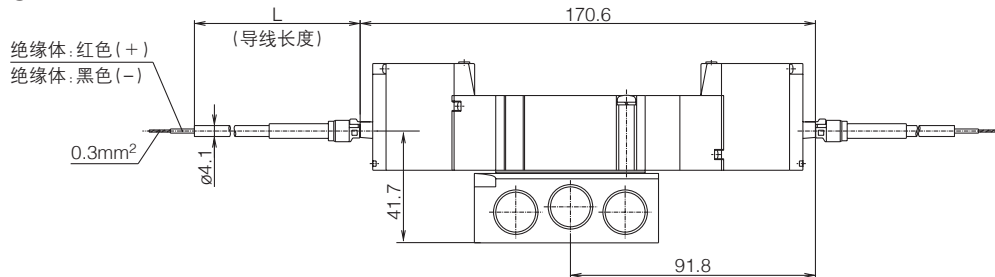
L型插头连接式(L)

$\frac{3}{5}$ 52-SY7440(R)-L□□- $\frac{02}{03}$ □-X140



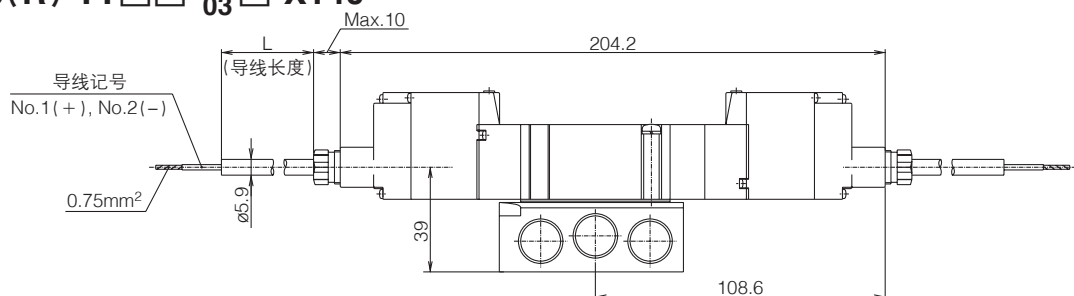
带外皮的L型插头连接式(LL)

$\frac{3}{5}$ 52-SY7440(R)-LL□□- $\frac{02}{03}$ □-X140



电缆形式(TT)

$\frac{3}{5}$ 52-SY7440(R)-TT□□- $\frac{02}{03}$ □-X140

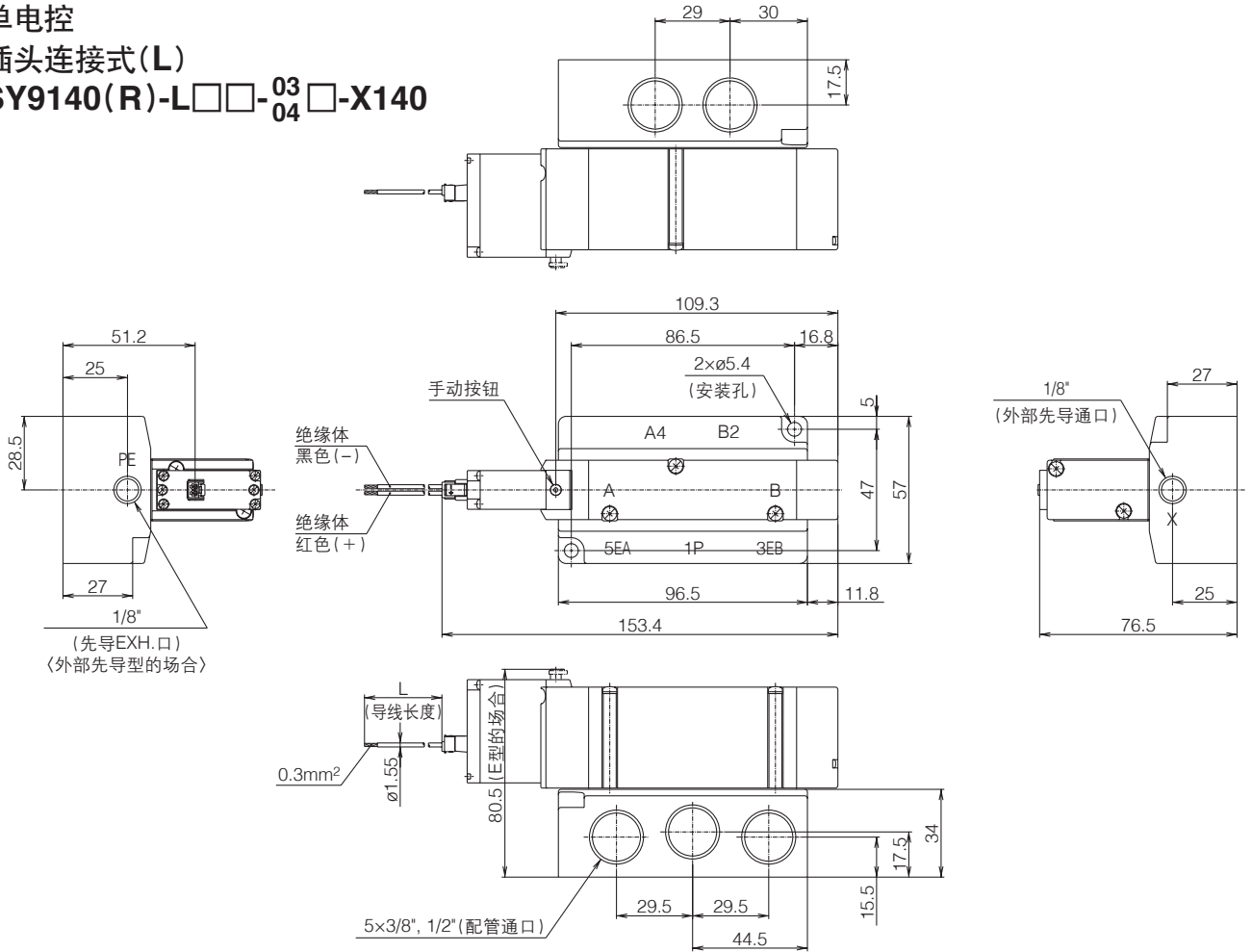


外形尺寸图

2位单电控

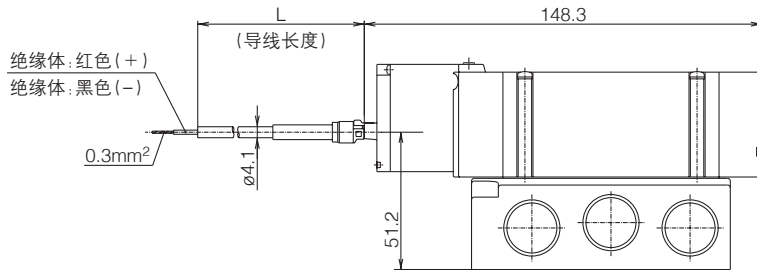
L型插头连接式(L)

52-SY9140(R)-L□□-03□□-X140



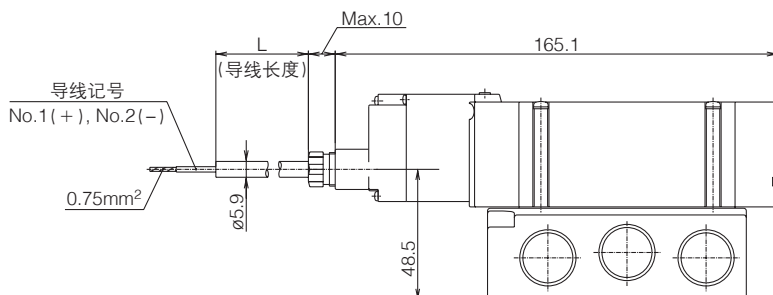
带外皮的L型插头连接式(LL)

52-SY9140(R)-LL□□-03□□-X140



电缆形式(TT)

52-SY9140(R)-TT□□-03□□-X140



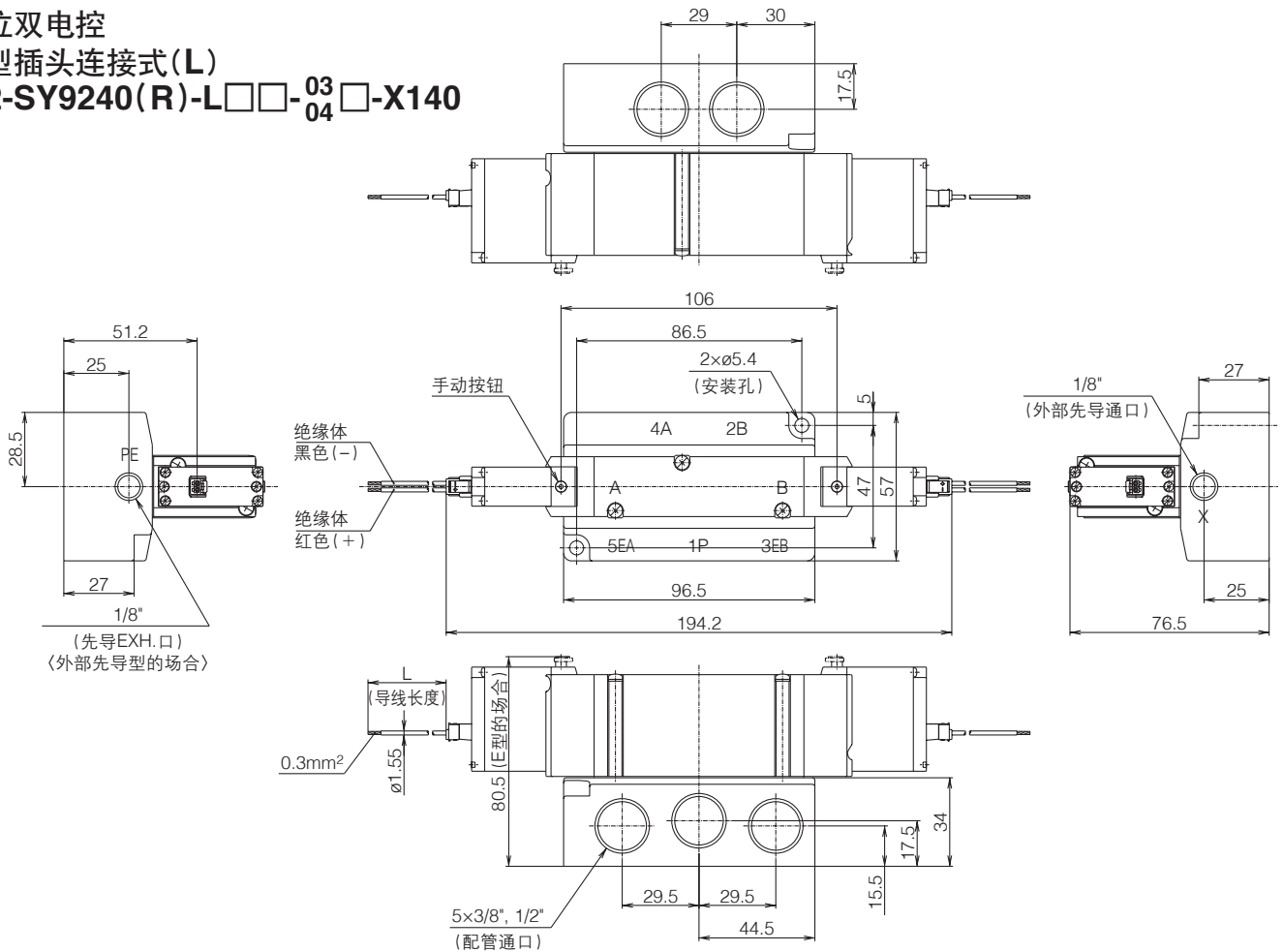
52-SY9000-X140 系列

外形尺寸图

2位双电控

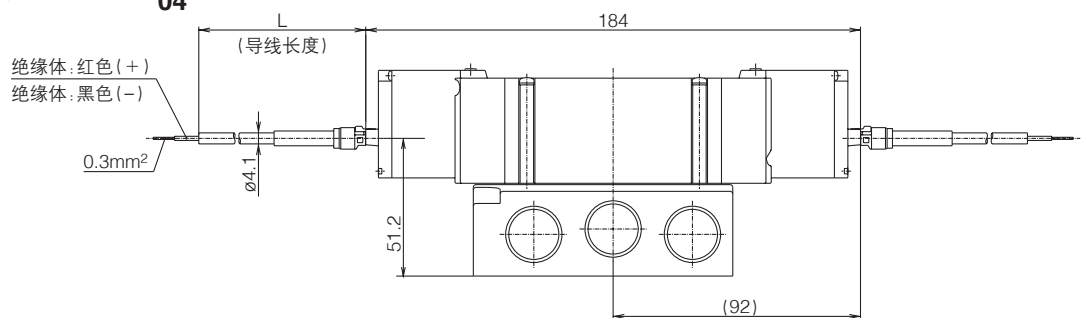
L型插头连接式(L)

52-SY9240(R)-L□□-⁰³₀₄□-X140



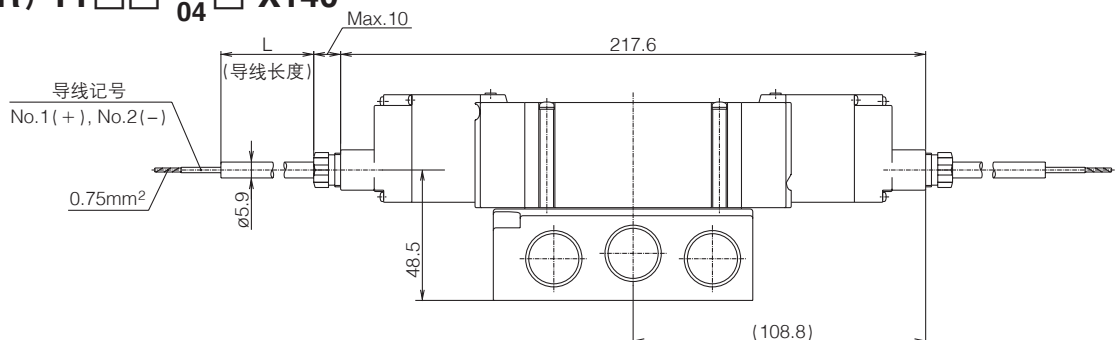
带外皮的L型插头连接式(LL)

52-SY9240(R)-LL□□-⁰³₀₄□-X140



电缆形式(TT)

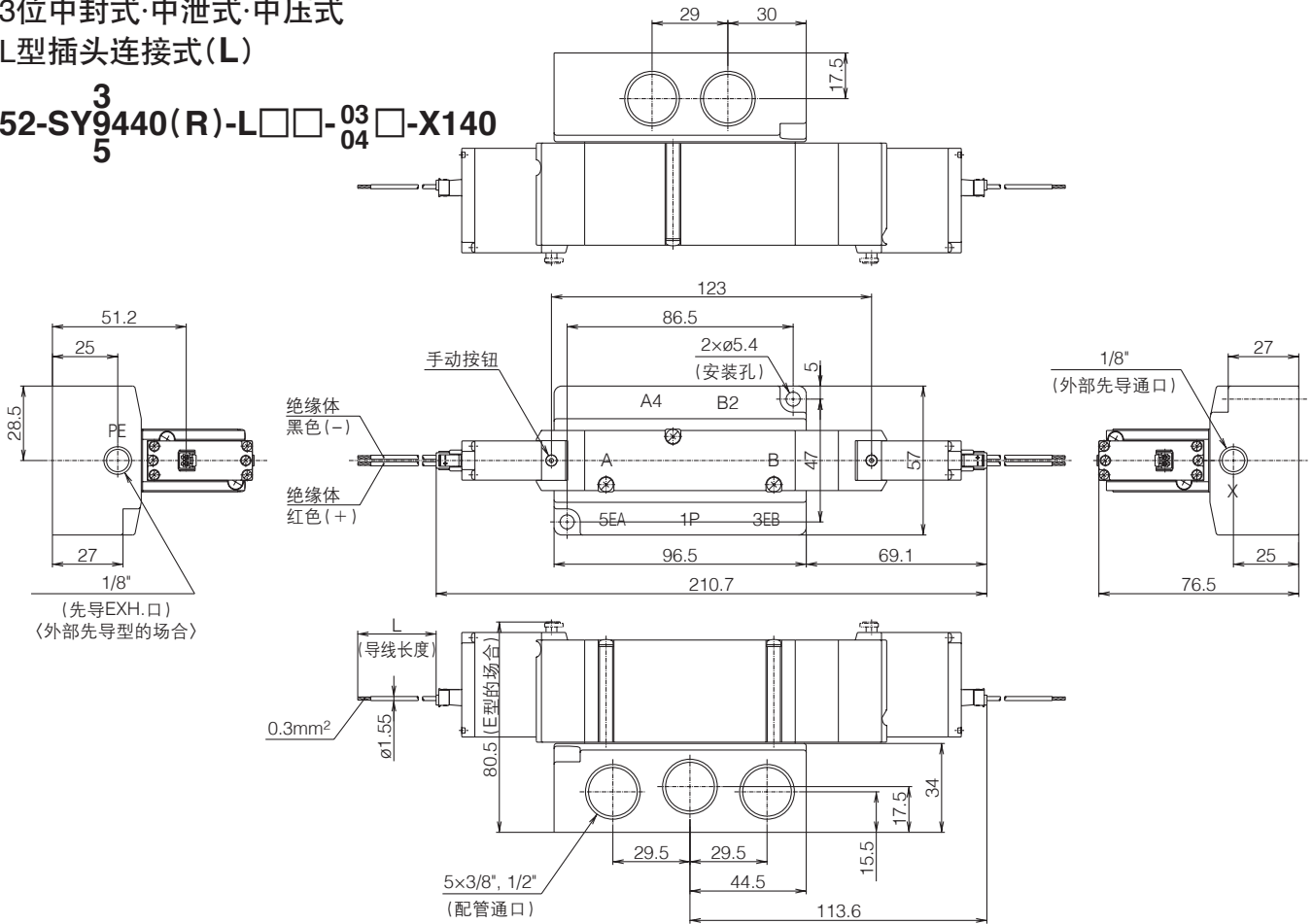
52-SY9240(R)-TT□□-⁰³₀₄□-X140



外形尺寸图

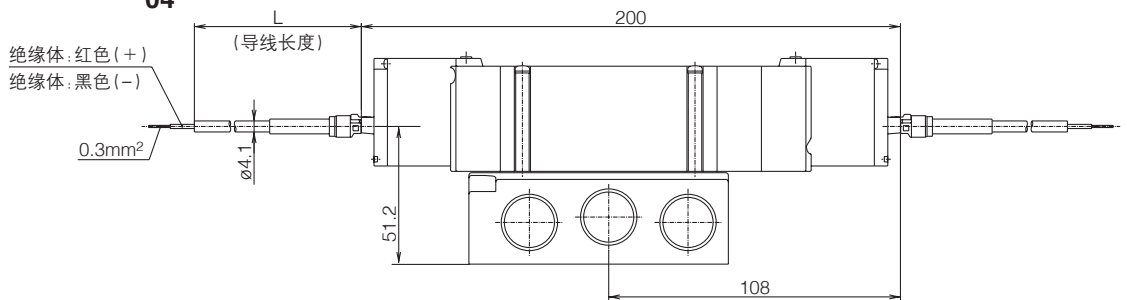
3位中封式·中泄式·中压式
L型插头连接式(L)

³
52-SY9440(R)-L□□-⁰³₀₄□-X140



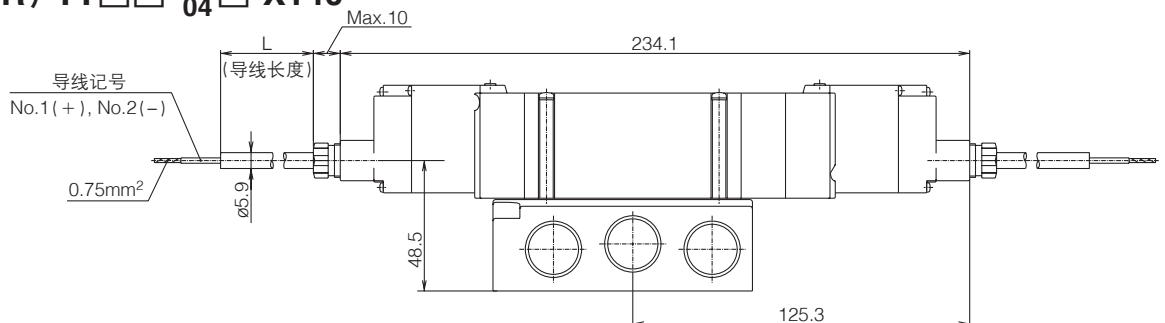
带外皮的L型插头连接式(LL)

³
52-SY9440(R)-LL□□-⁰³₀₄□-X140



电缆形式(TT)

³
52-SY9440(R)-TT□□-⁰³₀₄□-X140



获得CCC认证(防爆电气)的产品(含非标产品型号)

ATEX指令的产品