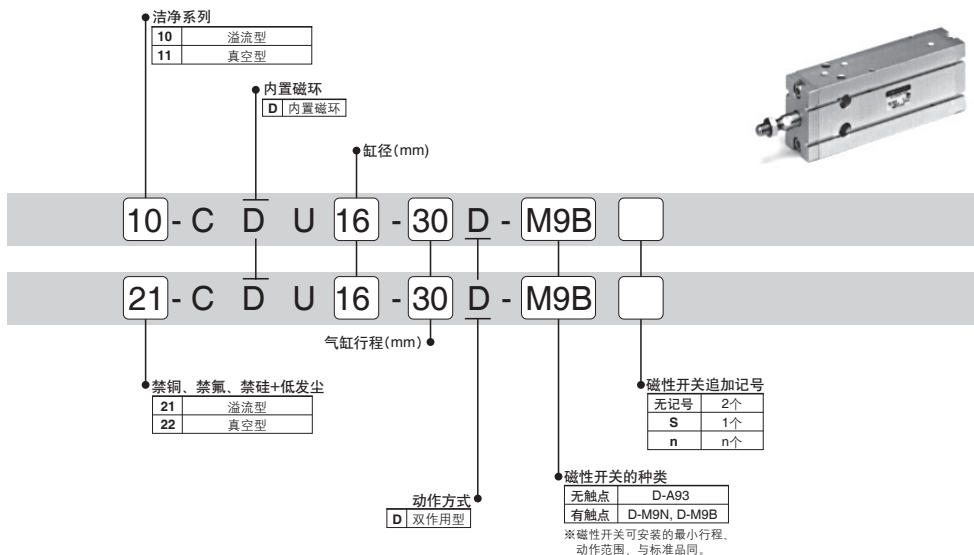


10-/11- 21-/22-CDU系列

自由安装气缸/ø6,ø10,ø16,ø20,ø25

型号表示方法



方向控制元件

气缸

摆缸

气爪

净化压缩空气

模块式F.R.

压力控制元件

接头管子

驱动控制元件

压力传感器

型式

型号	缸径 (mm)	配管径	形式	动作方式	标准行程 (mm)	磁性开关安装	缓冲	
							垫	气
溢流型	10-/21-CDU6	M5×0.8	无给油型	双作用型 单杆	5, 10, 15, 20, 25, 30	○	○	—
	10-/21-CDU10							
	10-/21-CDU16							
	10-/21-CDU20							
	10-/21-CDU25							
真空型	11-/22-CDU6	M5×0.8	无给油型	双作用型 单杆	5, 10, 15, 20, 25, 30	○	○	—
	11-/22-CDU10							
	11-/22-CDU16							
	11-/22-CDU20							
	11-/22-CDU25							

规格

项目	缸径 (mm)		
	6	10、16	20、25
保证耐压力	1.05MPa		
最高使用压力	0.7MPa		
最低使用压力	0.12MPa	0.06MPa	0.05MPa
环境温度及使用流体温度	无磁性开关: -10℃~70℃ 带磁性开关: -10℃~60℃ (但不能结冻)		
使用活塞速度	50~400mm/s		
行程长度公差	+1.0 0		
使用润滑油	10-/11-: 氟润滑脂 21-/22-: 锂皂基系润滑脂		
洁净度等级 (ISO等级)	10-: 等级4, 21-: 等级5 11-/22-: 等级3		

真空型的抽吸流量 (参考值)

尺寸	抽吸流量 L/min (ANR)
6	6
10	10
16, 20, 25	12

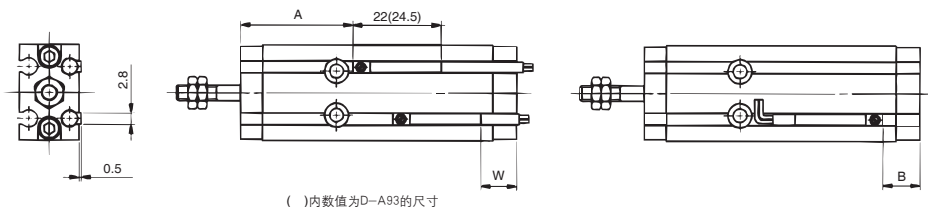
磁性开关规格(规格详细及下述以外磁性开关, 请参照官网产品目录。)

接点	磁性开关型号	负荷电压	负荷电流范围	指示灯	适用用途
有触点	D-A93	DC24V	5~40mA(DC24V)	○	继电器、PLC
无触点	2线式	D-M9B	DC28V以下	○	DC24V继电器、PLC用
	3线式	D-M9N	DC24V(DC10~28V)	○	IC回路、继电器、PLC用

适用磁性开关一览 → 参照P.889 PLC: 时序控制器

磁性开关/行程末端检测时合适的安装位置及安装高度

D-A9□型
D-M9□型



缸径 (mm)	D-A9□			D-M9□		
	A	B	W	A	B	W
6	29.5	5.5	-3.5(-1)	33.5	9.5	0.5
10	29.5	9.5	-7.5(-5)	33.5	13.5	-3.5
16	36	11.5	-9.5(-7)	40	15.5	-5.5
20	41	15	-13(-10.5)	45	19	-9
25	40.5	16.5	-14.5(-12)	45.5	20.5	-10.5

注1) 上表中值为行程末端检测时磁性开关安装位置的参考值。
实际设定, 要对磁性开关动作状态进行确认后, 进行调整。
注2) 表中尺寸为负的, W的场合, 装于缸体内侧, B的场合装于外侧。
注3) 5行程(带1个)及10行程(带2个)的场合, 由于动作范围的关系有开关不能OFF或2个开关同时ON时的情况。设定时, 较上表的值向外侧移动1~4mm。
注4) 表中W的()内数值为D-A93的尺寸。

⚠ 产品单独注意事项

使用前必读。

安装注意事项

⚠ 注意

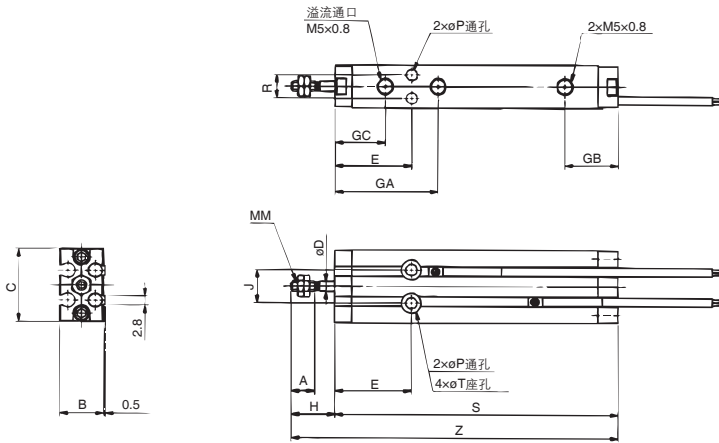
①安装时, 请按右表的正确拧紧力矩进行拧紧。

正确拧紧力矩

配管内径 (mm)	内六角螺栓径 (mm)	正确拧紧力矩 N·m
ø6、ø10	M3	1.08±10%
ø16	M4	2.45±10%
ø20、ø25	M5	5.10±10%

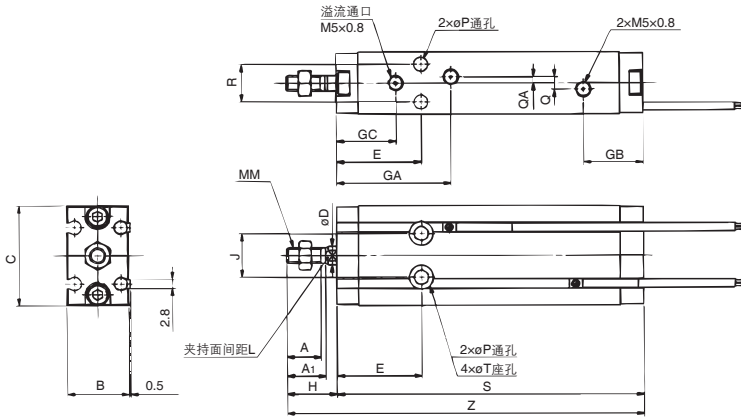
10-CDU6~25, 21-CDU6~25

ø6 • ø10



缸径	A	B	C	D	E	GA	GB	GC	H	J	MM	P	R	T	S						Z					
															5	10	15	20	25	30	5	10	15	20	25	30
															6	7	13	22	3	23	31	16	15	13	10	M3x0.5
10	10	15	24	4	24	33.5	16	15.5	16	11	M4x0.7	3.2	9	6深5	64	69	74	79	84	89	80	85	90	95	100	105

ø16~ø25



缸径	A	A ₁	B	C	D	E	GA	GB	GC	H	J	L	MM	P	Q	QA	R	T	S										Z									
																			5	10	15	20	25	30	40	50	5	10	15	20	25	30	40	50				
																			16	11	12.5	20	32	6	27	36.5	19	19	16	14	5	M5x0.8	4.5	4	2	12	7.6深6.5	72.5
20	12	14	26	40	8	30	40	21.5	22	19	16	6	M6x1.0	5.5	9	4.5	16	9.5深8	81	86	91	96	101	106	116	126	100	105	110	115	120	125	135	145				
25	15.5	18	32	50	10	29	40.5	22	23	20	8	8	M8x1.25	5.5	9	4.5	20	9.5深9	83	88	93	98	103	108	118	128	106	111	116	121	126	131	141	151				

方向控制元件

气缸

摆缸

气爪

压縮空氣
净化元件

模块式F.R.

压力控制元件

接头管子

驱动控制元件

压力传感器