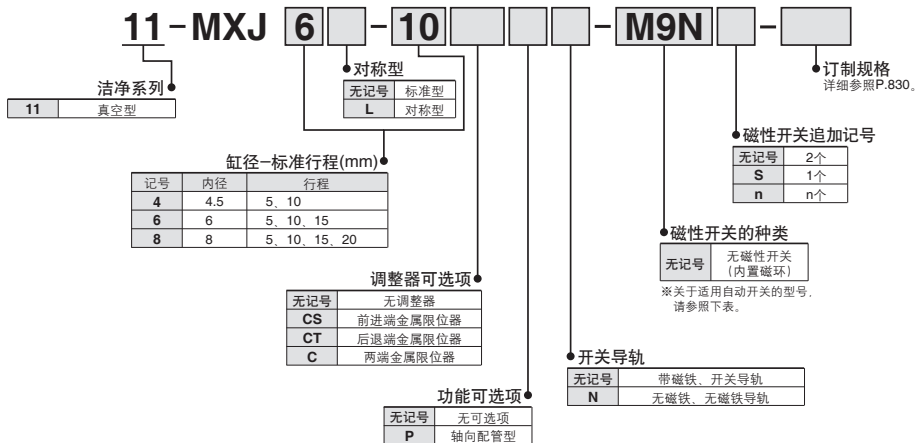


11-MXJ 系列

气动滑台
ø4,ø6,ø8

RoHS

型号表示方法



磁性开关规格 (详细规格及下述以外磁性开关，请参照官网产品目录。)

种类	特殊功能	导线引出	指示灯	配线 (输出)	负载电压			磁性开关型号 导线引出方向 横向	*导线长(m)		适用负载
					DC	AC	0.5 (无记号)		3 (L)		
有触点磁性开关	—	直接出线	有	2线	24V	12V	100V	A93	●	●	— 继电器—PLC
无触点磁性开关	—	直接出线	有	3线(NPN)	24V	12V	—	M9N	●	●	— 继电器—PLC
				2线		12V		M9B	●	●	—

※导线长记号 0.5m.....无记号 (例) A93
3m.....L A93L

PLC: 可编程逻辑控制器

适用磁性开关一览 → 参照 P.889

规格

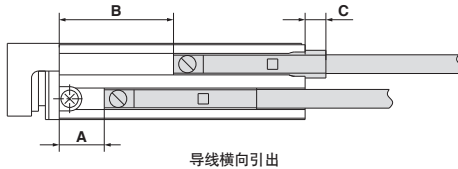
型号		11-MXJ4	11-MXJ6	11-MXJ8
缸径 (mm)		4.5	6	8
配管连接口径		M3x0.5		
使用流体		空气		
动作方式		双动型		
使用压力		0.15~0.7MPa		
保证耐压力		1.05MPa		
环境温度及使用流体温度		-10~60℃		
使用速度范围(平均动作速度) ^{注)}		50~300mm/s (金属限位器的场合: 50~200mm/s)		
缓冲		橡胶缓冲 (金属限位器的场合: 无缓冲)		
给油		无给油		
行程调整范围(金属限位器)		两侧 各0~5mm		
行程长度公差		+ $\frac{1}{0}$ mm		
洁净度等级 (ISO等级)	无调整器	等级5		
	金属限位器	等级6		

注) 平均动作速度: 行程除动作开始到端部的时间得到的速度。

磁性开关/行程末端检测时合适的安装位置

有触点
磁性开关
D-A93型

无触点
磁性开关
D-M9□型



※下记值, 是行程末端检测时磁性开关安装位置的基准值。
实际设定要在确认磁性开关动作状态后进行调整。

有触点磁性开关: D-A93

型号	A				B				C				开关 动作范围
	行程				行程				行程				
	5	10	15	20	5	10	15	20	5	10	15	20	
11-MXJ4	9	4	—	—	14	14	—	—	0.5	0.5	—	—	4
11-MXJ6	9	4	3	—	14	14	18	—	0.5	0.5	-0.5	—	
11-MXJ8	9	4	10	5	14	14	25	25	-0.5	-0.5	0.5	0.5	

无触点磁性开关(导线横向引出): D-M9□

型号	A				B				C				开关 动作范围
	行程				行程				行程				
	5	10	15	20	5	10	15	20	5	10	15	20	
11-MXJ4	13	8	—	—	18	18	—	—	4.5	4.5	—	—	2
11-MXJ6	13	8	7	—	18	18	22	—	4.5	4.5	3.5	—	
11-MXJ8	13	8	14	9	18	18	29	29	3.5	3.5	4.5	4.5	

磁性开关安装方法

使用无触点开关(D-M9□(V)、M9□W(V)、F8□)的场合, 按图示方向安装。

下槽为前进端检出用。

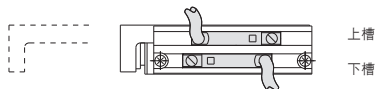
· 导线横向引出(D-M9□、M9□W、M9□A)

前进端 后退端



· 导线纵向引出(D-M9□V、M9□WV、M9□AV、F8□)

前进端 后退端



真空型的抽吸流量 (参考值)

尺寸	抽吸流量L/min(ANR)
4	1
6	1
8	1

方向控制元件

气缸

摆缸

气爪

压缩空气净化元件

模块式F.R.

压力控制元件

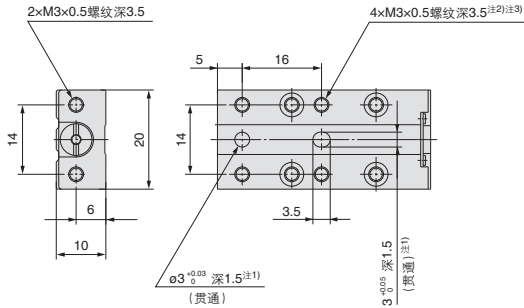
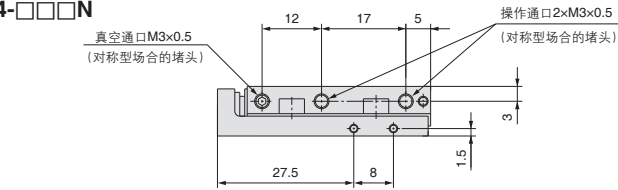
接头管子

驱动控制元件

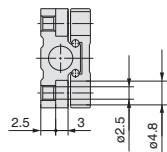
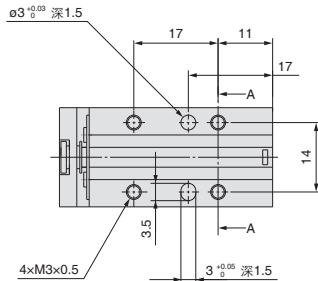
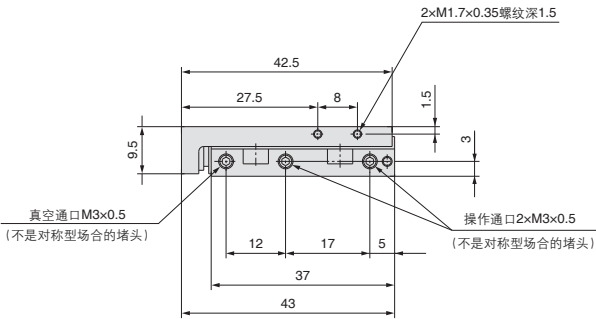
压力传感器

外形尺寸图 注) 11-MXJ4的全长尺寸不因行程而变化。

基本型(无开关导轨)
11-MXJ4-□□□N



- 注1) 使用定位销的场合, 要用分段定位销。详细请与营业确认。
- 注2) 主体及滑台是磁性体, 有磁铁等接近的话, 会被磁化, 引起磁性开关误动作。
- 注3) 工件固定螺栓太长, 会碰到主体引起动作不良。参照产品单独注意事项。



A-A

※其他尺寸与标准(MXJ系列)同。

订购

导轨部防锈规格	-X42
---------	------

11-MXJ 标准型表示方法的型号 -X42

滑台、导轨块虽然使用马氏体不锈钢，在需要更强的防锈对策的场合使用。

滑台、导轨实施了防锈处理^{注2)}。

注1) 外形尺寸与标准品同。

注2) 因有特殊的防锈处理，滑台、导轨块为黑色。

方向控制元件

气缸

摆缸

气爪

净化元件
压缩空气

模块式F.R.

压力控制元件

接头管子

驱动控制元件

压力传感器