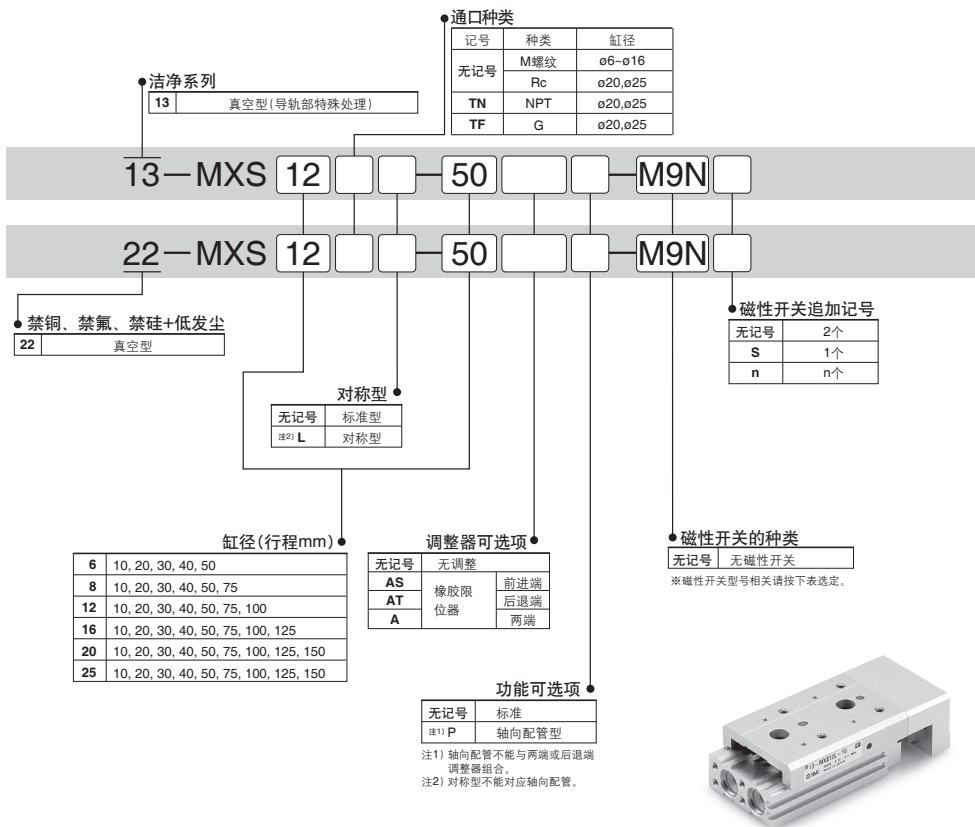


# 13-22-MXS 系列

气动滑台  
 $\phi 6, \phi 8, \phi 12, \phi 16, \phi 20, \phi 25$

RoHS

## 型号表示方法



方向控制元件

气缸

摆缸

气缸爪

压缩空气净化元件

模块式F.R.

压力控制元件

接头管子

驱动控制元件

压力传感器

## 磁性开关规格

(详细规格及下述以外磁性开关, 请参照官网产品目录。)

种类	特殊功能	导线引出	指示灯	配线(输出)	负载电压			磁性开关型号		*导线长(m)		适用负载
					DC	AC	导线引出方向	*导线长(m)				
								0.5(无记号)	3(L)			
有触点磁性开关	—	直接出线	有	2线	24V	12V	100V	A93	●	●	—	继电器 PLC
无触点磁性开关	—	直接出线	有	3线(NPN)	24V	12V	—	M9N	●	●	—	继电器 PLC
								M9B	●	●	—	—

※导线长记号 0.5m………无记号(例) A93  
 3m……… L A93L

PLC: 可编程逻辑控制器

适用磁性开关一览 → 参照P.889

规格

缸径(mm)	6	8	12	16	20	25
使用流体	空气					
动作方式	双作用型					
使用压力	0.15~0.7MPa					
保证耐压力	1.05MPa					
环境温度及使用流体温度	-10~60°C (但不能结冻)					
使用活塞速度	50~300mm / s					
缓冲	垫缓冲(标准、带行程调整器)					
给油	无给油					
行程长度允差	$^{+1}_0$ mm					
使用润滑脂	13-: 氟树脂 22-: 锂皂基系润滑脂					
洁净度等级 (ISO等级)	无调整器 橡胶限位器	13-/22-: 等级5				

真空型的抽吸流量(参考值)

尺寸	抽吸流量 L/min(ANR)
6.8.12	1
16	2
20	3
25	5

调整器可选项的行程调整范围

带行程调整器	前进端(AS)	行程调整范围 0~5mm
	后退端(AT)	
	两端(A)	

磁性开关/行程末端检测时合适的安装位置



有触点磁性开关: D-A93

型号	A	B 行程										E 行程										开关 动作范围						
		10	20	30	40	50	75	100	125	150	10	20	30	40	50	75	100	125	150									
13-/22-MXS6	5.9	5.6	5.6	5.6	17.6	23.6	—	—	—	—	3.6 (1.1)	3.6 (1.1)	3.6 (1.1)	15.6 (3.9)	21.6 (3.9)	—	—	—	—	4.5								
13-/22-MXS8	7.6	10.9	5.9	6.9	14.9	22.9	47.9	—	—	—	—	8.9 (6.4)	3.9 (1.4)	4.9 (2.4)	12.9 (10.4)	20.9 (18.4)	45.9 (43.4)	—	—	—	—	5						
13-/22-MXS12	11.6	28.4	18.4	8.4	10.4	20.4	41.4	70.4	—	—	—	—	26.4 (23.9)	16.4 (13.9)	6.4 (3.9)	8.4 (5.9)	18.4 (15.9)	39.4 (36.9)	68.4 (65.9)	—	—	—	—	6				
13-/22-MXS16	16.3	28.7	18.7	8.7	8.7	13.7	38.7	61.7	86.7	—	—	—	—	26.7 (24.2)	16.7 (14.2)	6.7 (4.2)	6.7 (4.2)	11.7 (9.2)	36.7 (34.2)	59.7 (57.2)	84.7 (82.2)	—	—	—	—	7		
13-/22-MXS20	18.9	32.6	22.6	12.6	12.6	17.6	31.6	59.6	88.6	115.6	—	—	—	—	30.6 (28.1)	20.6 (18.1)	10.6 (8.1)	10.6 (8.1)	15.6 (13.1)	29.6 (27.1)	57.6 (55.1)	86.6 (84.1)	113.6 (111.1)	—	—	—	—	8
13-/22-MXS25	23	37.5	27.5	17.5	17.5	20.5	36.5	52.5	85.5	100.5	—	—	—	—	35.5 (33)	25.5 (23)	15.5 (13)	15.5 (13)	18.5 (16)	34.5 (32)	50.5 (48)	83.5 (81)	98.5 (96)	—	—	—	—	8

( )内D-A93の場合

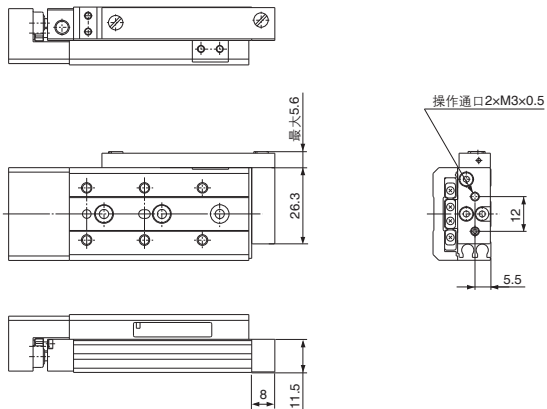
无触点磁性开关: D-M9B,D-M9N

型号	A	B 行程										E 行程										开关 动作范围						
		10	20	30	40	50	75	100	125	150	10	20	30	40	50	75	100	125	150									
13-/22-MXS6	10	9.6	9.6	9.6	21.6	27.6	—	—	—	—	-0.4	-0.4	-0.4	11.6	17.5	—	—	—	—	1.5								
13-/22-MXS8	11.6	14.9	9.9	10.9	18.9	26.9	51.9	—	—	—	—	4.9	-0.1	0.9	8.9	16.9	41.9	—	—	—	—	1.5						
13-/22-MXS12	15.6	32.4	22.4	12.4	14.4	24.4	45.4	74.4	—	—	—	—	22.4	12.4	2.4	4.4	14.4	35.4	64.4	—	—	—	—	2.5				
13-/22-MXS16	20.3	32.7	22.7	12.7	12.7	17.7	42.7	65.7	90.7	—	—	—	—	22.7	12.7	2.7	2.7	7.7	32.7	55.7	80.7	—	—	—	—	3		
13-/22-MXS20	22.9	36.6	26.6	16.6	16.6	21.6	35.6	63.6	92.6	119.6	—	—	—	—	26.6	16.6	6.6	6.6	11.6	25.6	53.6	82.6	109.6	—	—	—	—	3
13-/22-MXS25	27	41.5	31.5	21.5	21.5	24.5	40.5	56.5	89.5	104.5	—	—	—	—	31.5	21.5	11.5	11.5	14.5	30.5	46.5	79.5	94.5	—	—	—	—	3



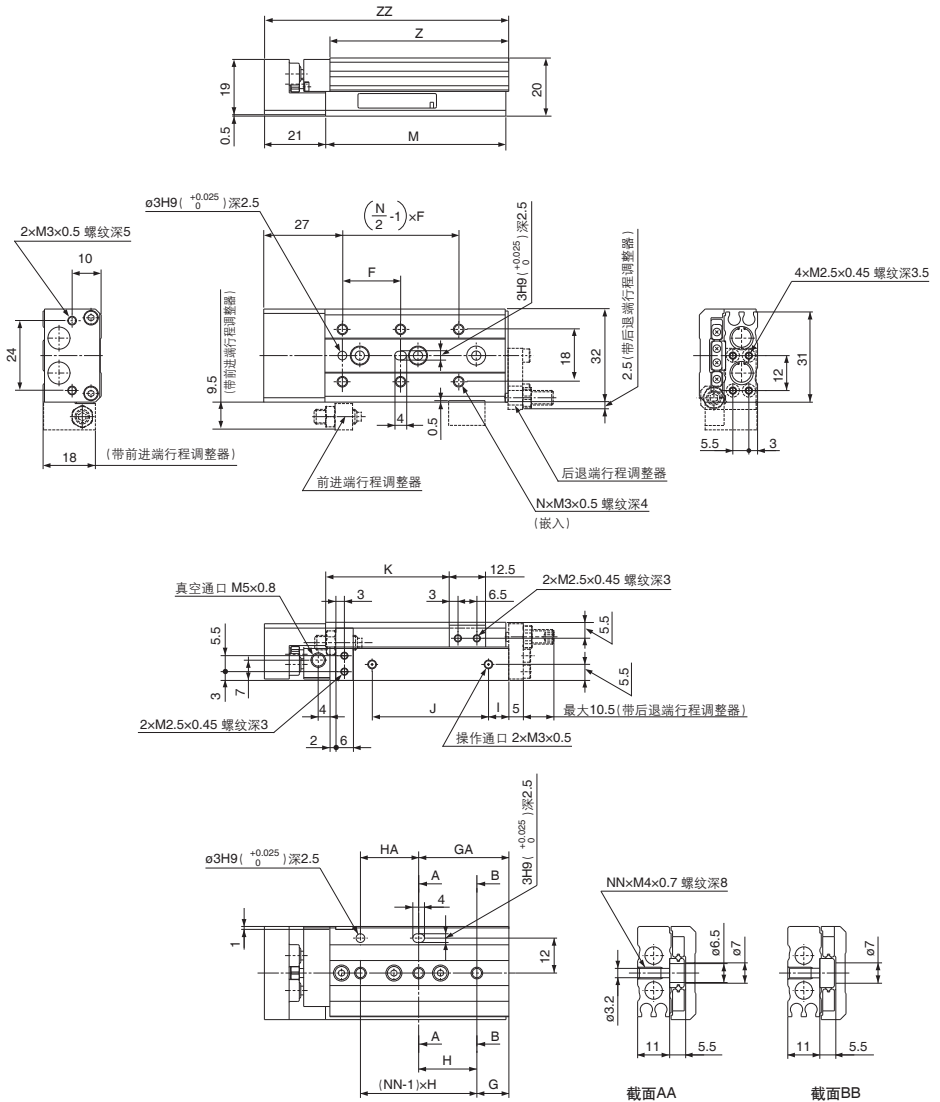
外形尺寸图 /  $\frac{13}{22}$ -MXS6

轴向配管型 ( $\phi 6$ )  $\frac{13}{22}$ -MXS6-□□P



※其他尺寸与基本型同。

外形尺寸图/13-22-MXS6L/对称型



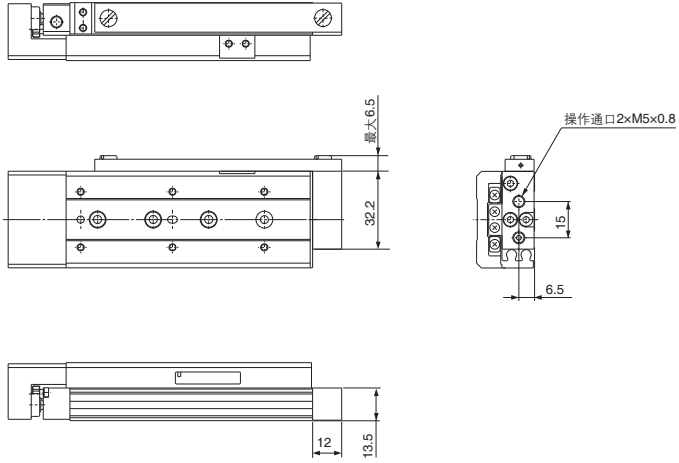
- 方向控制元件
- 气缸
- 摆缸
- 气爪
- 净化压缩空气
- 模块式F.R
- 压力控制元件
- 接头管子
- 驱动控制元件
- 压力传感器

型号	F	N	G	H	NN	GA	HA	I	J	K	M	Z	ZZ
13-22-MXS6L-10	20	4	6	25	2	11	20	10	17	22.5	42	41.5	64
13-22-MXS6L-20	30	4	6	35	2	21	20	10	27	32.5	52	51.5	74
13-22-MXS6L-30	20	6	11	20	3	31	20	7	40	42.5	62	61.5	84
13-22-MXS6L-40	28	6	13	30	3	43	30	19	50	52.5	84	83.5	106
13-22-MXS6L-50	38	6	17	24	4	41	48	25	60	62.5	100	99.5	122



外形尺寸图 / 13-22-MXS8

轴向配管型 (ø8) 13-22-MXS8-□□P



※其他尺寸与基本型同。

方向控制元件

气缸

摆缸

气爪

净化压缩空气元件

模块式 F、R

压力控制元件

接头、管子

驱动控制元件

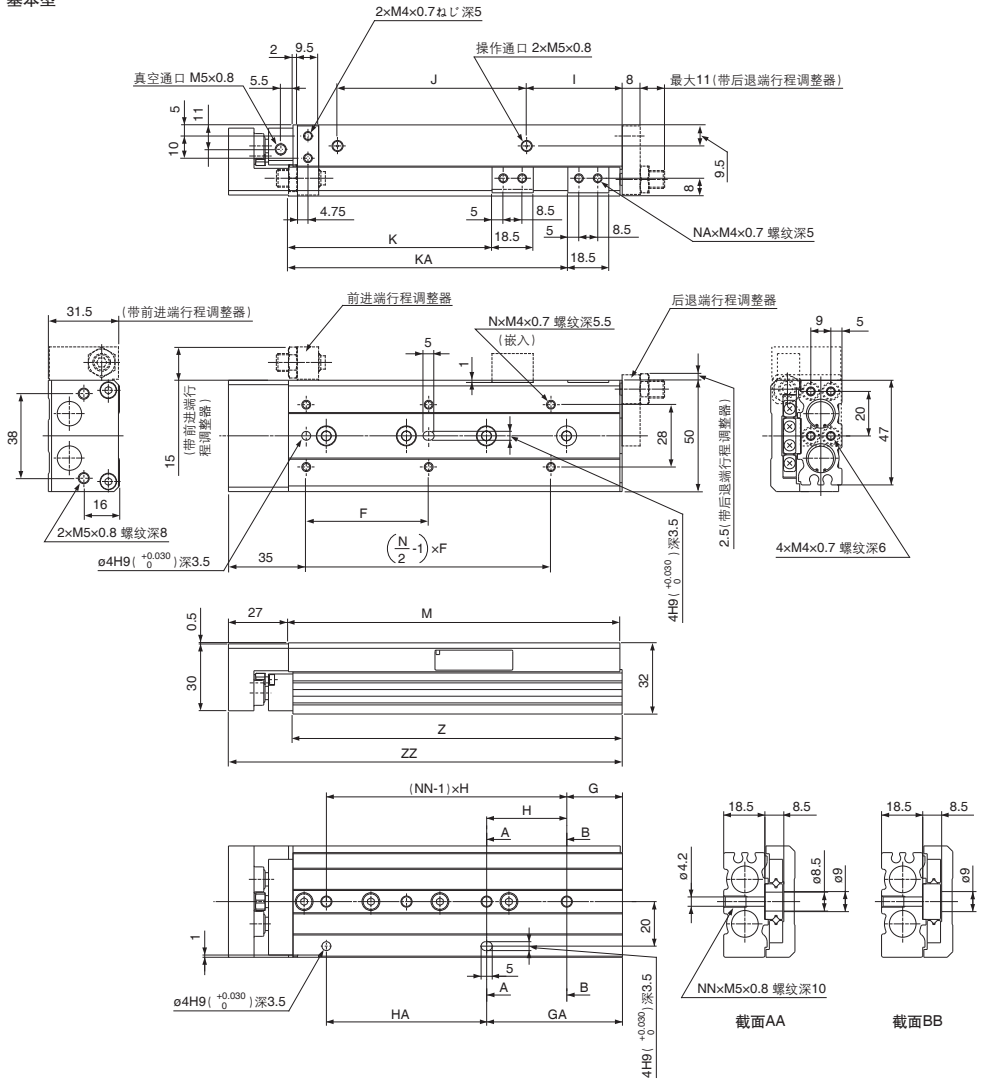
压力传感器





外形尺寸图 / 13-22-MXS12

基本型



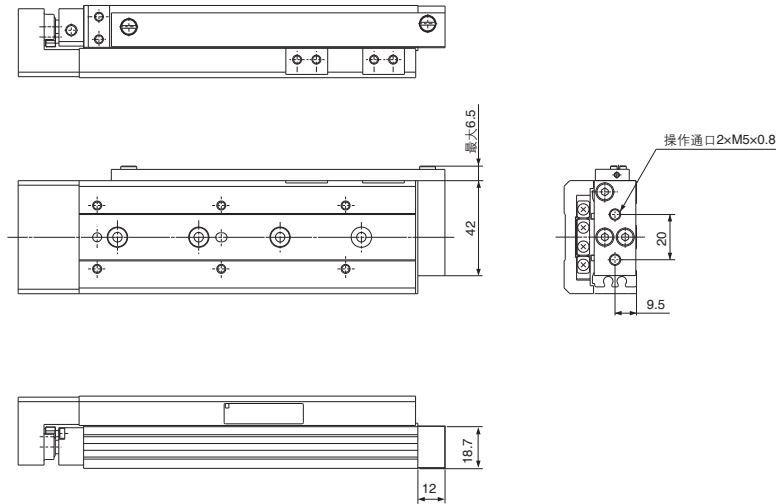
- 方向控制元件
- 气缸
- 摆缸
- 气爪
- 净化压缩空气
- 模块式F.R.
- 压力控制元件
- 接头管子
- 驱动控制元件
- 压力传感器

(mm)

型号	F	N	G	H	NN	GA	HA	I	J	K	KA	NA	M	Z	ZZ
13-/22-MXS12-10	35	4	15	40	2	15	40	10	40	26.5	—	2	71	70	99
13-/22-MXS12-20	35	4	15	40	2	15	40	10	40	36.5	—	2	71	70	99
13-/22-MXS12-30	35	4	15	40	2	15	40	10	40	46.5	—	2	71	70	99
13-/22-MXS12-40	50	4	17	25	3	42	25	10	52	56.5	—	2	83	82	111
13-/22-MXS12-50	35	6	15	36	3	51	36	22	60	66.5	—	2	103	102	131
13-/22-MXS12-75	55	6	25	36	4	61	72	43	85	91.5	125.5	4	149	148	177
13-/22-MXS12-100	65	6	35	38	5	111	76	52	130	116.5	179.5	4	203	202	231

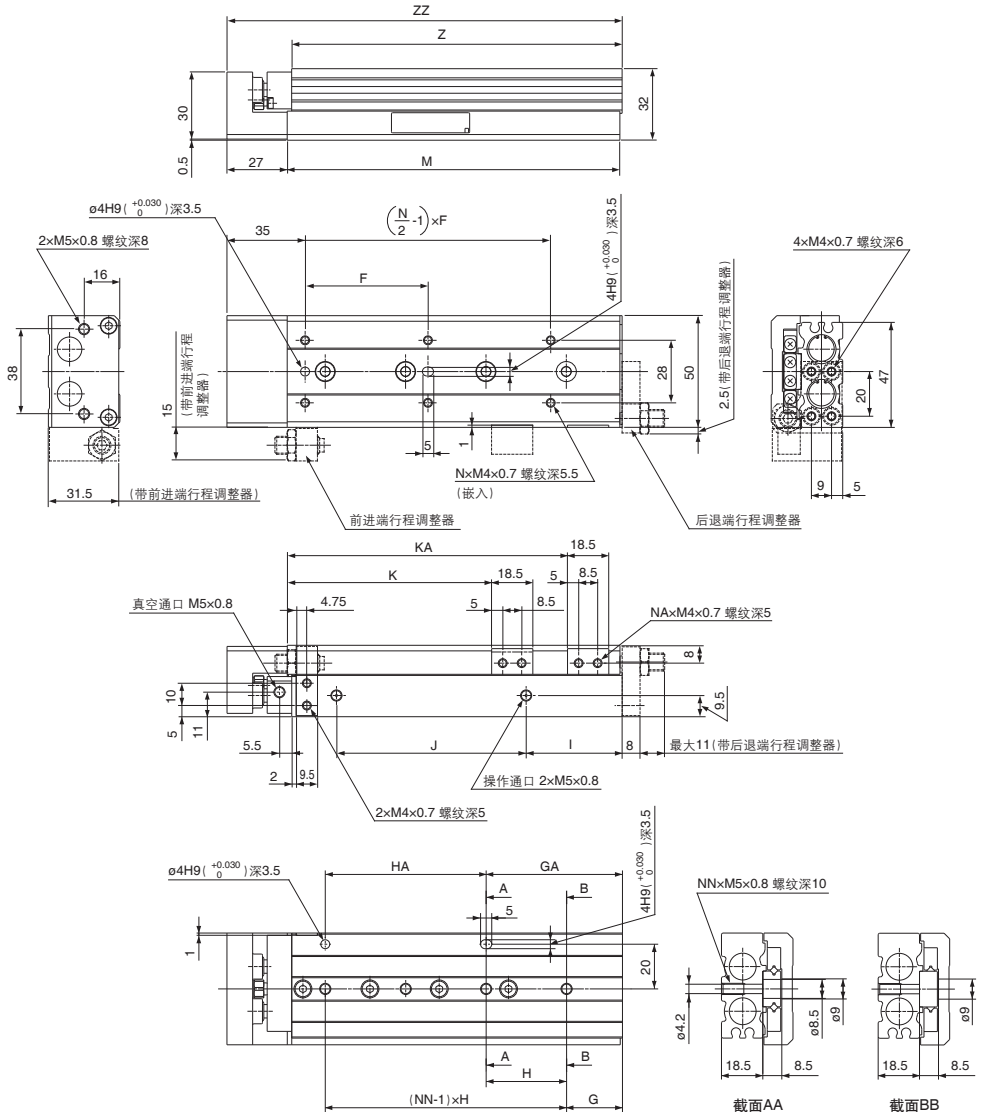
外形尺寸图 /  $\frac{13}{22}$ -MXS12

轴向配管型 ( $\phi 12$ ) $\frac{13}{22}$ -MXS12-□□P



※其他尺寸与基本型同。

外形尺寸图 / 13-22-MXS12L/对称型



型号	F	N	G	H	NN	GA	HA	I	J	K	KA	NA	M	Z	ZZ
13-/22-MXS12L-10	35	4	15	40	2	15	40	10	40	26.5	—	2	71	70	99
13-/22-MXS12L-20	35	4	15	40	2	15	40	10	40	36.5	—	2	71	70	99
13-/22-MXS12L-30	35	4	15	40	2	15	40	10	40	46.5	—	2	71	70	99
13-/22-MXS12L-40	50	4	17	25	3	42	25	10	52	56.5	—	2	83	82	111
13-/22-MXS12L-50	35	6	15	36	3	51	36	22	60	66.5	—	2	103	102	131
13-/22-MXS12L-75	55	6	25	36	4	61	72	43	85	91.5	125.5	4	149	148	177
13-/22-MXS12L-100	65	6	35	38	5	111	76	52	130	116.5	179.5	4	203	202	231

方向控制元件

气缸

摆缸

气爪

压缩空气净化元件

模块式F.R.

压力控制元件

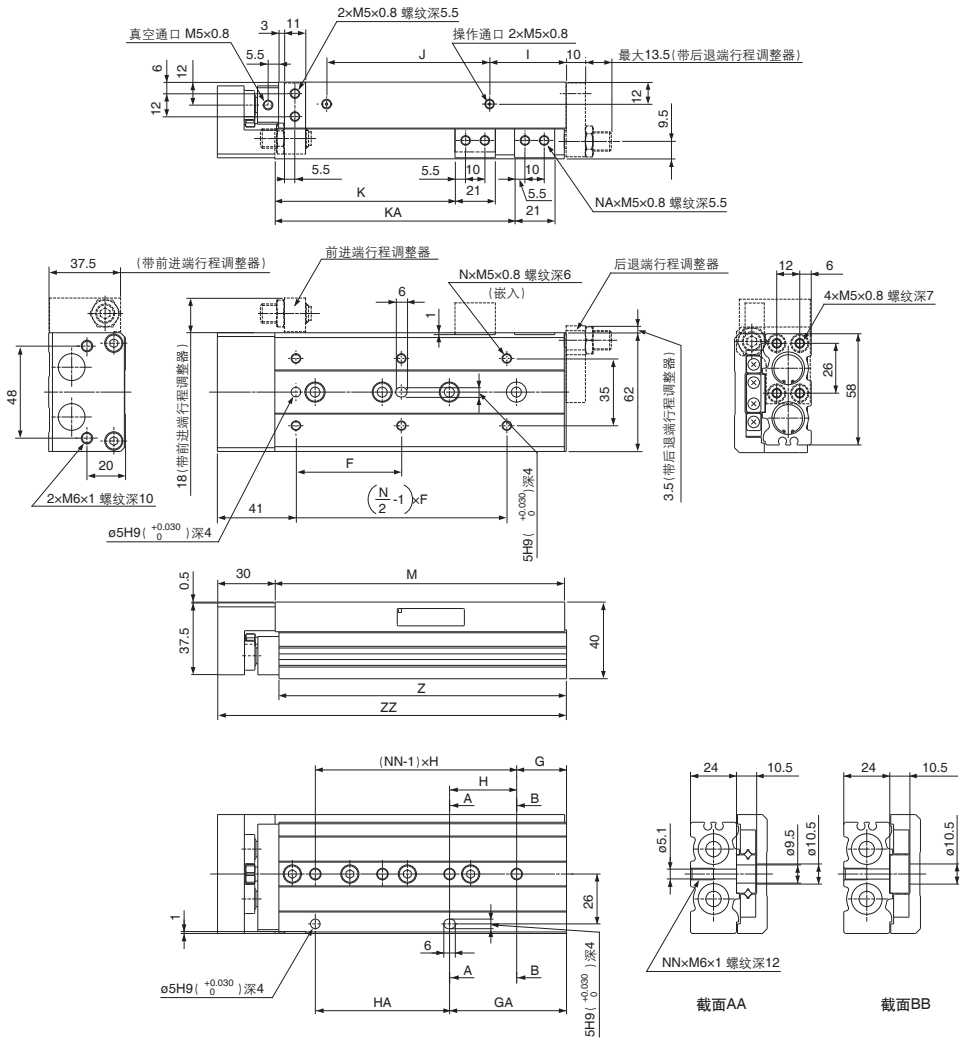
接头管子

驱动控制元件

压力传感器

外形尺寸图 / 13-22-MXS16

基本型

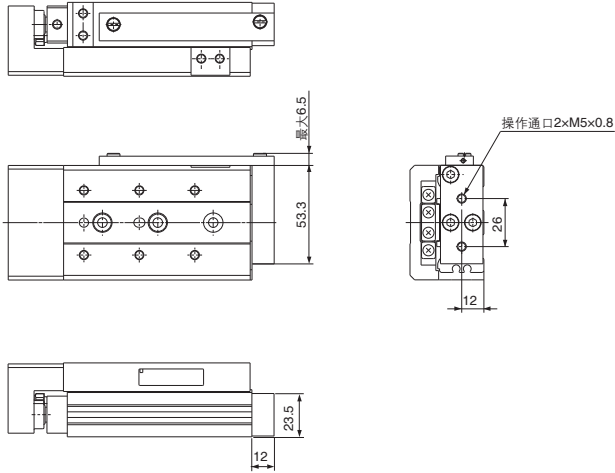


(mm)

型号	F	N	G	H	NN	GA	HA	I	J	K	KA	NA	M	Z	ZZ
13-22-MXS16-10	35	4	16	40	2	16	40	10	40	29	—	2	76	75	107
13-22-MXS16-20	35	4	16	40	2	16	40	10	40	39	—	2	76	75	107
13-22-MXS16-30	35	4	16	40	2	16	40	10	40	49	—	2	76	75	107
13-22-MXS16-40	40	4	16	50	2	16	50	10	50	59	—	2	86	85	117
13-22-MXS16-50	30	6	21	30	3	51	30	15	60	69	—	2	101	100	132
13-22-MXS16-75	55	6	26	35	4	61	70	40	85	94	125	4	151	150	182
13-22-MXS16-100	65	6	39	35	5	109	70	55	118	119	173	4	199	198	230
13-22-MXS16-125	70	8	19	35	7	159	70	68	155	144	223	4	249	248	280

外形尺寸图 / 13-22-MXS16

轴向配管型 (ø16) 13-22-MXS16-□□P



※其他尺寸与基本型同。

方向控制元件

气缸

摆缸

气爪

净化压缩空气元件

模块式 F、R

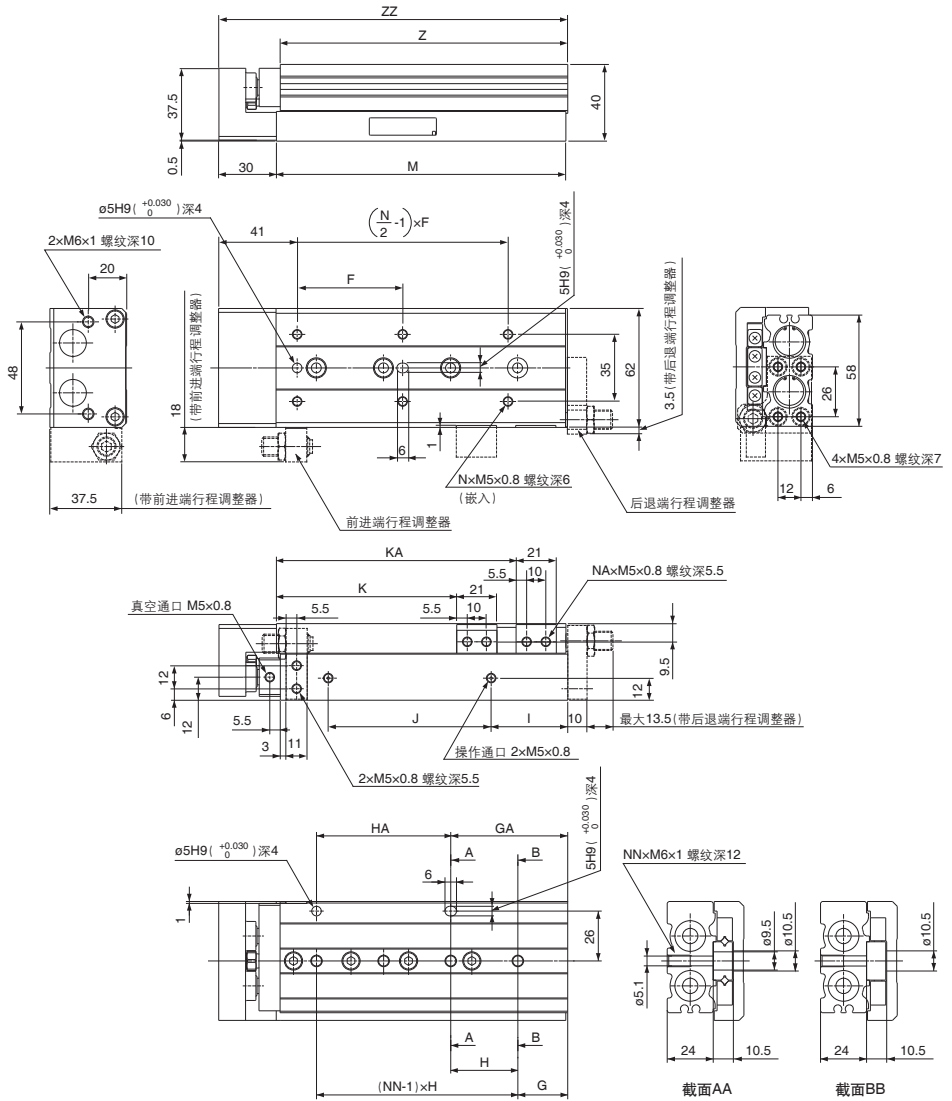
压力控制元件

接头、管子

驱动控制元件

压力传感器

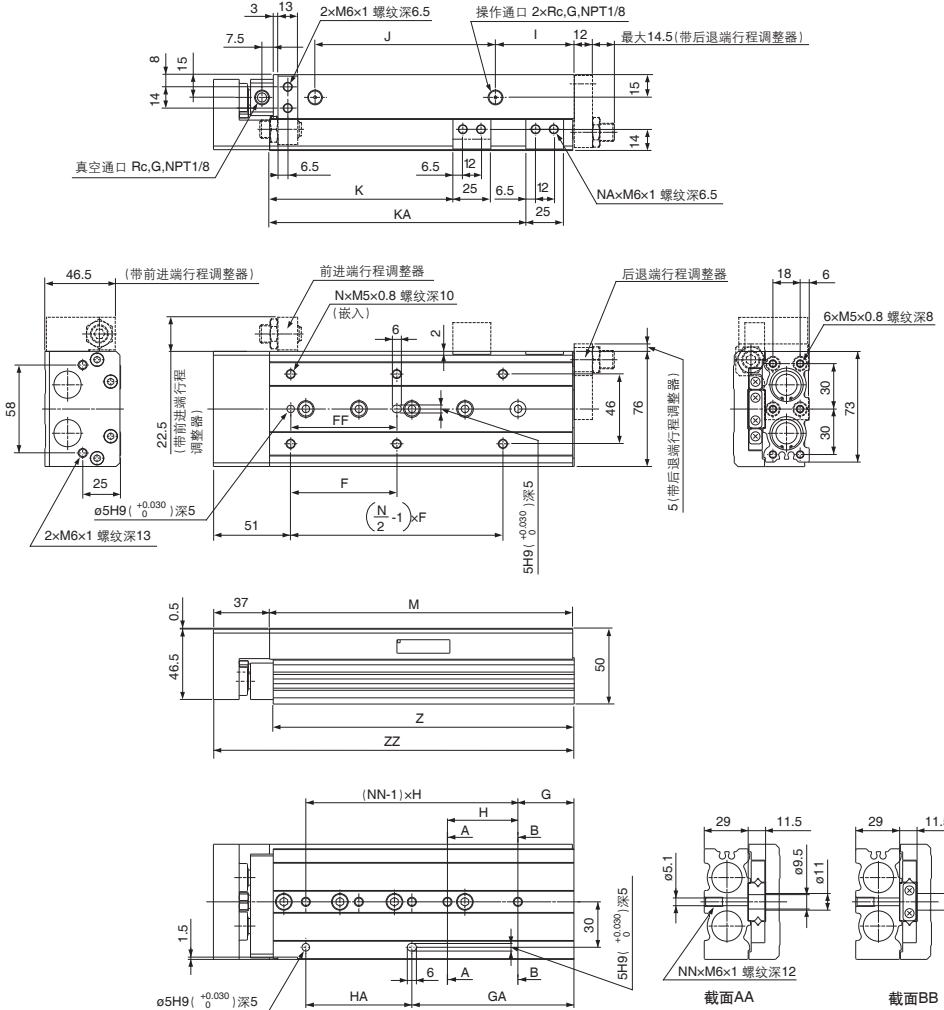
外形尺寸图 / 13-22-MXS16L/对称型



型号	F	N	G	H	NN	GA	HA	I	J	K	KA	NA	M	Z	ZZ
13-/22-MXS16L-10	35	4	16	40	2	16	40	10	40	29	—	2	76	75	107
13-/22-MXS16L-20	35	4	16	40	2	16	40	10	40	39	—	2	76	75	107
13-/22-MXS16L-30	35	4	16	40	2	16	40	10	40	49	—	2	76	75	107
13-/22-MXS16L-40	40	4	16	50	2	16	50	10	50	59	—	2	86	85	117
13-/22-MXS16L-50	30	6	21	30	3	51	30	15	60	69	—	2	101	100	132
13-/22-MXS16L-75	55	6	26	35	4	61	70	40	85	94	125	4	151	150	182
13-/22-MXS16L-100	65	6	39	35	5	109	70	55	118	119	173	4	199	198	230
13-/22-MXS16L-125	70	8	19	35	7	159	70	68	155	144	223	4	249	248	280

外形尺寸图 / 13-22-MXS20

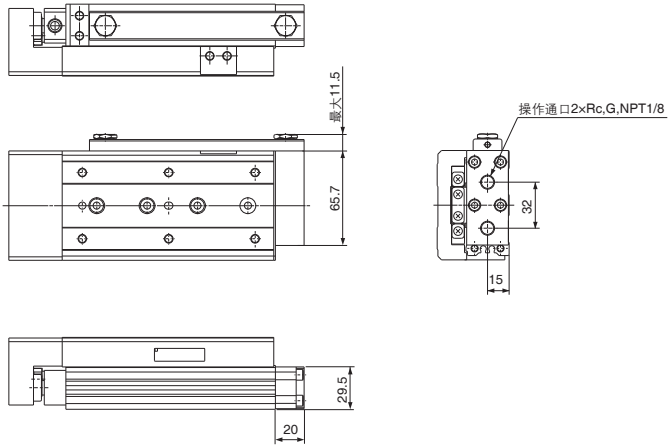
基本型



型号	F	FF	N	G	H	NN	GA	HA	I	J	K	KA	NA	M	Z	ZZ
13-/22-MXS20-10	50	40	4	15	45	2	25	35	10	44	31	—	2	83	81.5	121
13-/22-MXS20-20	50	40	4	15	45	2	25	35	10	44	41	—	2	83	81.5	121
13-/22-MXS20-30	50	40	4	15	45	2	25	35	10	44	51	—	2	83	81.5	121
13-/22-MXS20-40	60	50	4	15	55	2	35	35	10	54	61	—	2	93	91.5	131
13-/22-MXS20-50	35	35	6	15	35	3	50	35	10	69	71	—	2	108	106.5	146
13-/22-MXS20-75	60	60	6	19	35	4	54	70	10	108	96	—	2	147	145.5	185
13-/22-MXS20-100	70	70	6	37	35	5	107	70	58	113	121	169	4	200	198.5	238
13-/22-MXS20-125	70	70	8	41	38	6	155	76	70	155	146	223	4	254	252.5	292
13-/22-MXS20-150	80	80	8	19	44	7	195	88	87	190	171	275	4	306	304.5	344

外形尺寸图 /  $\frac{13}{22}$ -MXS20

轴向配管型 ( $\phi 20$ )  $\frac{13}{22}$ -MXS20-□□P



※其他尺寸与基本型同。

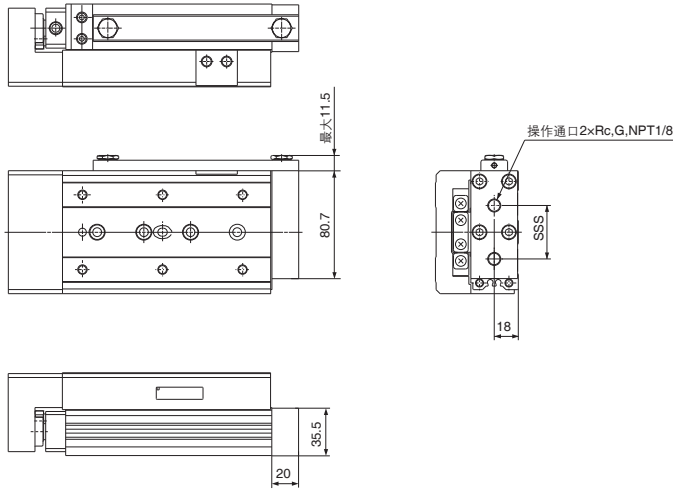






外形尺寸图 / 13-22-MXS25

轴向配管型 (ø25) 13-22-MXS25-□□P



※其他尺寸与基本型同。

方向控制元件

气缸

摆缸

气爪

净化压缩空气元件

模块式 F, R

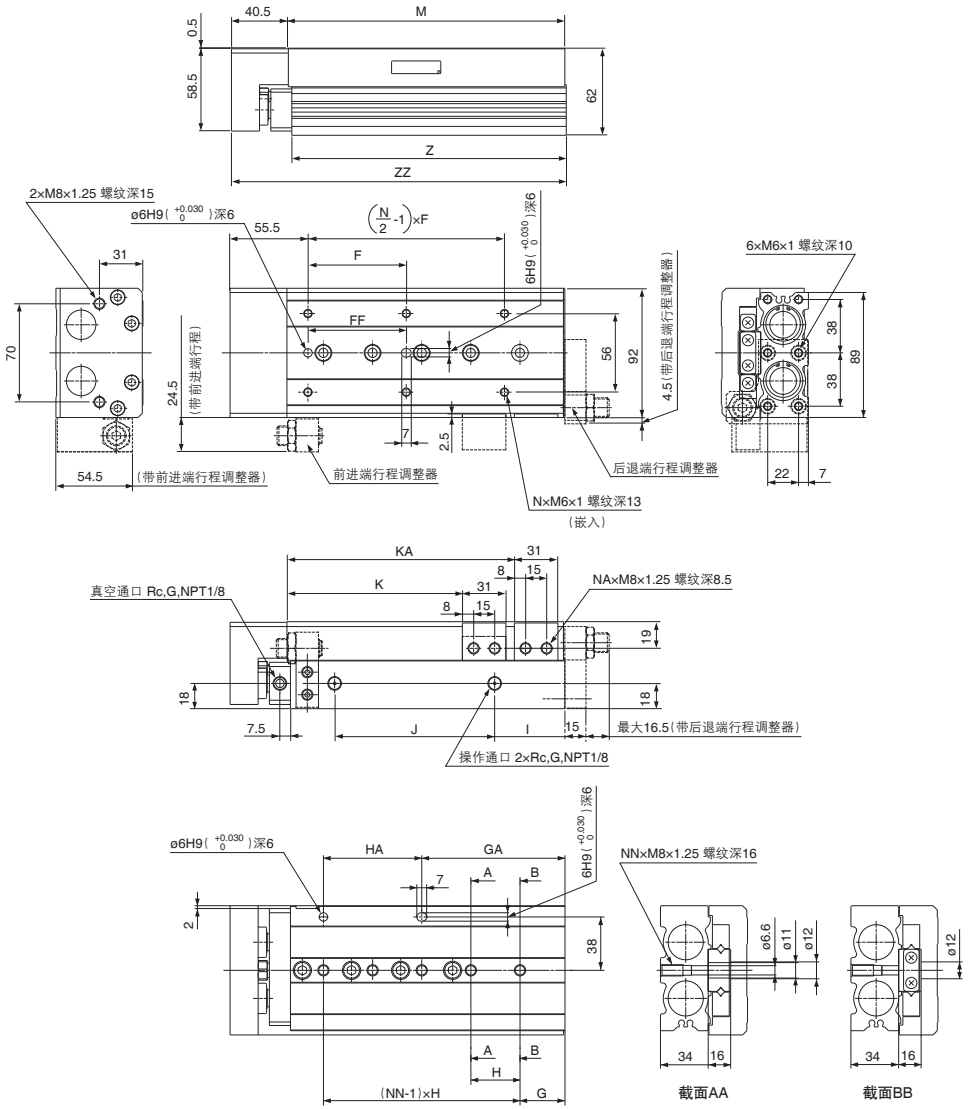
压力控制元件

接头管子

驱动控制元件

压力传感器

外形尺寸图/13-22-MXS25L/对称型



型号	F	FF	N	G	H	NN	GA	HA	I	J	K	KA	NA	M	Z	ZZ
13-22-MXS25L-10	50	40	4	22	45	2	22	45	12	47	35	—	2	92	90.5	133.5
13-22-MXS25L-20	50	40	4	22	45	2	22	45	12	47	45	—	2	92	90.5	133.5
13-22-MXS25L-30	50	40	4	22	45	2	22	45	12	47	55	—	2	92	90.5	133.5
13-22-MXS25L-40	60	50	4	22	55	2	22	55	12	57	65	—	2	102	100.5	143.5
13-22-MXS25L-50	35	35	6	20	35	3	55	35	12	70	75	—	2	115	113.5	156.5
13-22-MXS25L-75	60	60	6	26	35	4	61	70	33	90	100	—	2	156	154.5	197.5
13-22-MXS25L-100	70	70	6	32	35	5	102	70	50	114	125	162	4	197	195.5	238.5
13-22-MXS25L-125	75	75	8	40	38	6	154	76	67	155	150	218	4	255	253.5	296.5
13-22-MXS25L-150	80	80	8	30	40	7	190	80	82	180	175	258	4	295	293.5	336.5

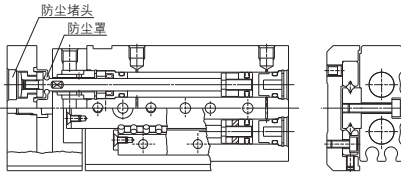
## 订购

防尘罩、防尘堵头氟橡胶规格 -X52

13-MXS 标准型号表示方法的型号 -X52

防尘罩和防尘堵头的材质，由氟橡胶代替标准品的硅橡胶。

注1) 外形尺寸与标准品同。



## ⚠ 产品单独注意事项

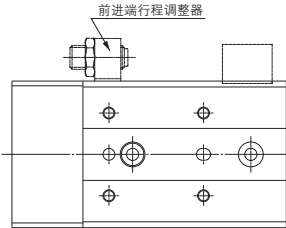
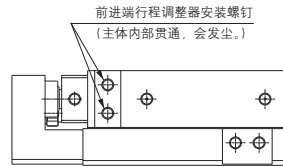
使用前必读。

### 使用注意事项

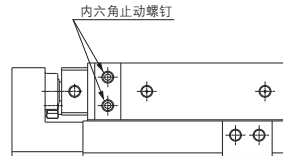
## ⚠ 注意

拆下前进端行程调整器的场合，要加堵头封孔。  
底孔与主体内部贯通，有发尘的危险。  
详细与本公司商谈。

对象缸径(mm)	25
----------	----



无前进端行程调整器的场合，用内六角止动螺钉封孔出厂。



方向控制元件

气缸

摆缸

气爪

净化压缩空气元件

模块式F.R

压力控制元件

接头管子

驱动控制元件

压力传感器