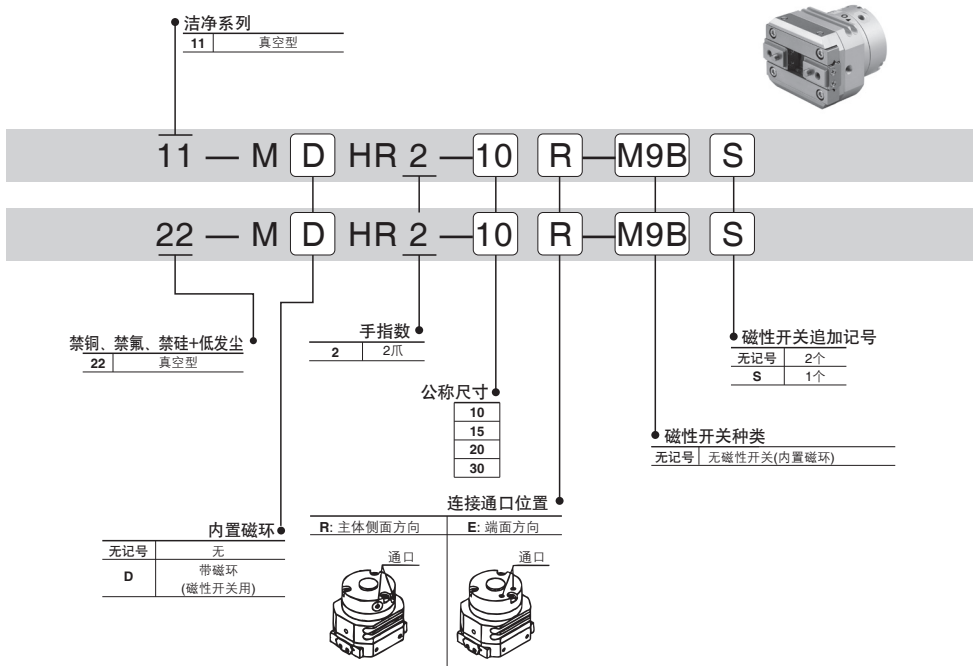


11-22-MHR2 系列

回转驱动型气爪
2爪型/公称尺寸10,15,20,30

型号表示方法



方向控制元件

气缸

摆缸

气爪

压缩空气净化元件

模块式F.R

形式

型号	公称	配管径	形式	动作方式	夹持力N(有效值: 0.5MPa时的值) ^{注1)}		开闭行程(两侧)			质量 g ^{注2)}
					外径夹持力	内径夹持力	手指闭宽(mm)	手指开宽(mm)	行程(mm)	
真空型	MHR2-10 MDHR2-10	10	M3×0.5	无给油型 双动型	12	12	10	16	6	105 (100)
	33	34			16	28	12	400 (390)		
									58	59
	MHR2-20 MDHR2-20	20	M5×0.8		33	34	16	28		
									MHR2-30 MDHR2-30	30

注1) 各夹持点的夹持力, 参照官网产品目录的数据。
有效夹持力为开闭行程中间位置的值。

注2) ()内数值表示MDHR的质量。但是, 不含磁性开关的质量。

压力控制元件

接头管子

规格

项目	公称	
	10	15,20,30
使用压力	0.2~0.6MPa	0.15~0.6MPa
环境温度及使用流体温度	0~60°C	
重复精度	±0.01mm	
最高使用频率	180 c.p.m.	
使用润滑脂	11- 氟润滑脂 22- 锂皂基润滑脂	
洁净度等级(ISO等级)	11-/22- 等级3	

真空型的抽吸流量 (参考值)

尺寸	抽吸流量L/min(ANR)
10,15	1
20,30	2

驱动控制元件

压力传感器

回转驱动型气爪 ¹¹/₂₂-MHR2

磁性开关规格 (详细规格及下述以外磁性开关, 请参照官网产品目录。)

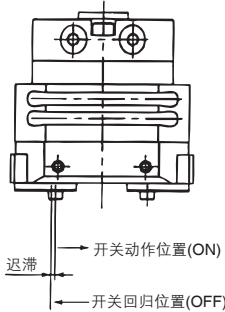
触点	磁性开关型号	负载电压	负载电流范围	指示灯	适用用途
无触点	2线式	D-M9B(V)	DC24V (DC10V-28V)	5~40mA	DC24V继电器, PLC
	3线式	D-M9N(V)	DC28V以下	40mA以下	

适用磁性开关一览 → 参照P.946

PLC : 可编程逻辑控制器

磁性开关的迟滞

¹¹/₂₂-MDHR2



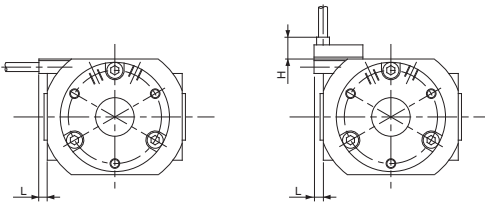
磁性开关迟滞如下表。
开关位置调整时可作基准参考。

型号	迟滞(最大值)mm
¹¹ / ₂₂ -MDHR2-10	0.4
¹¹ / ₂₂ -MDHR2-15	
¹¹ / ₂₂ -MDHR2-20	0.5
¹¹ / ₂₂ -MDHR2-30	

磁性开关从主体端面的伸出量

· 磁性开关从主体端面的伸出量最大值(卡爪全开时)如下表。
可作安装等时的基准值。

¹¹/₂₂-MDHR2-10,15



使用磁性开关D-M9N · D-M9P
· D-M9B の場合

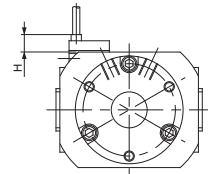
使用磁性开关D-M9NV · D-M9PV
· D-M9BV の場合

磁性开关最大伸出量: L, H

单位: mm

气爪型号	磁性开关型号	D-M9□	
		D-M9□	D-M9□V
MDHR2-10	L	2.6	0.6
	H	-	6.8
MDHR2-15	L	-	-
	H	-	6.8

¹¹/₂₂-MDHR2-20,30



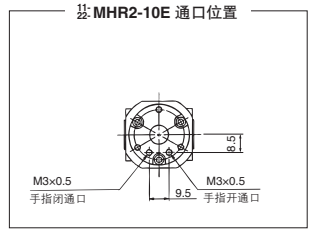
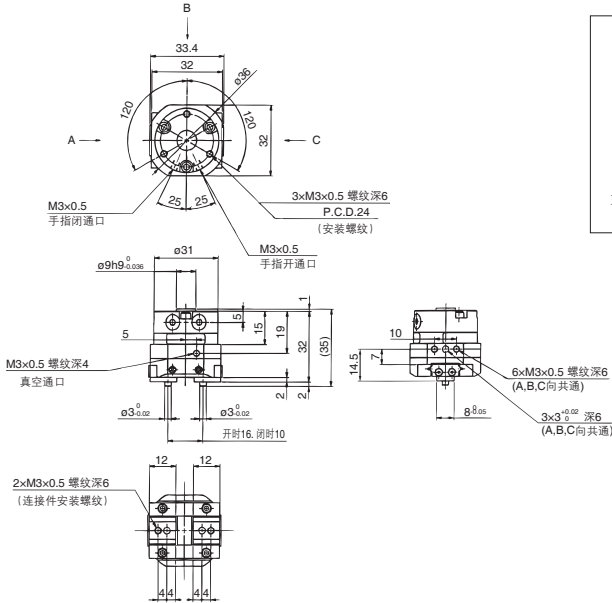
使用磁性开关D-M9NV · D-M9PV
· D-M9BV の場合

磁性开关最大伸出量: H 单位: mm

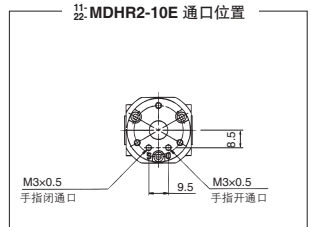
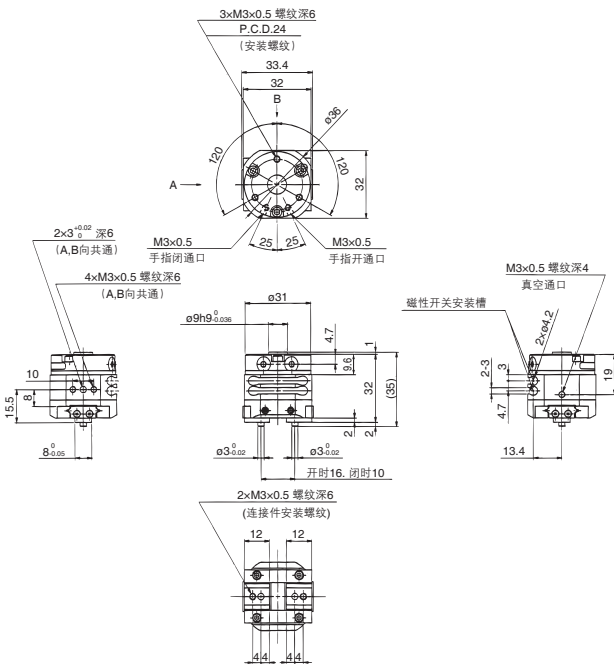
气爪型号	磁性开关型号	
	D-M9□	D-M9□V
MDHR2-20	6.8	6.8
MDHR2-30	6.8	6.8

磁性开关D-M9□の場合, 无开关的伸出。

无磁性开关/ $\frac{11}{22}$ -MHR2-10R



带磁性开关/ $\frac{11}{22}$ -MDHR2-10R



方向控制元件

气缸

摆缸

气爪

净化压缩空气

模块式F.R.

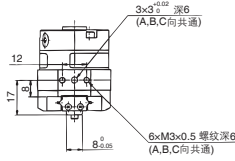
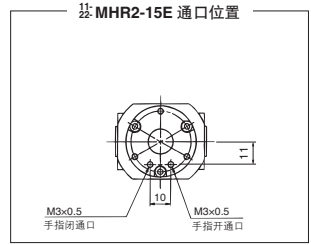
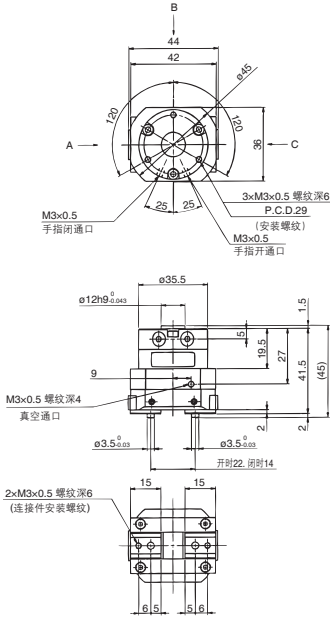
压力控制元件

接头管子

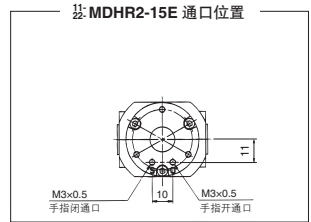
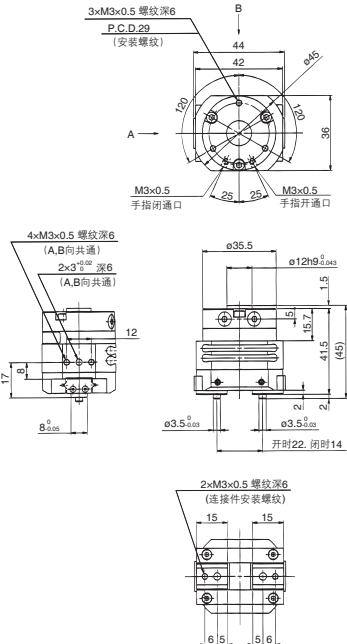
驱动控制元件

压力传感器

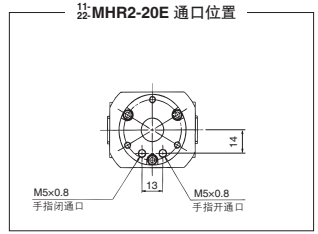
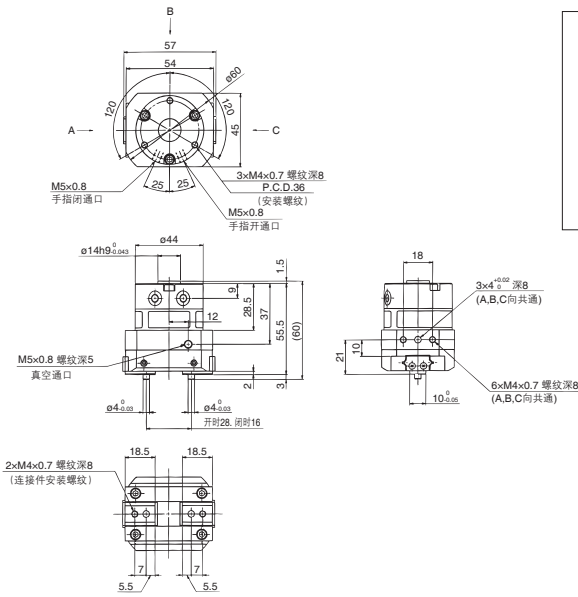
无磁性开关/11-MHR2-15R



带磁性开关/11-MDHR2-15R



无磁性开关/11·MHR2-20R



方向控制元件

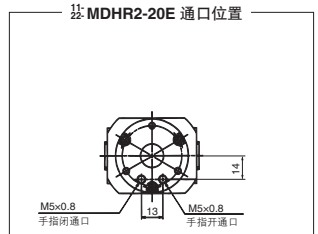
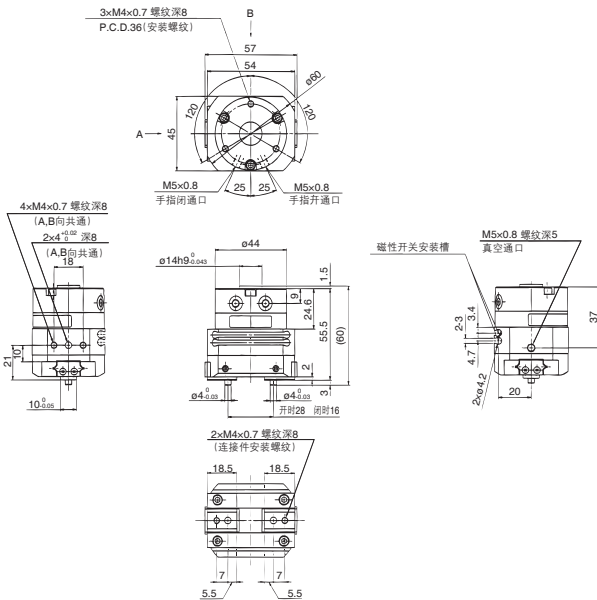
气缸

摆缸

气爪

净化压缩空气

带磁性开关/11·MDHR2-20R



模块式 F、R

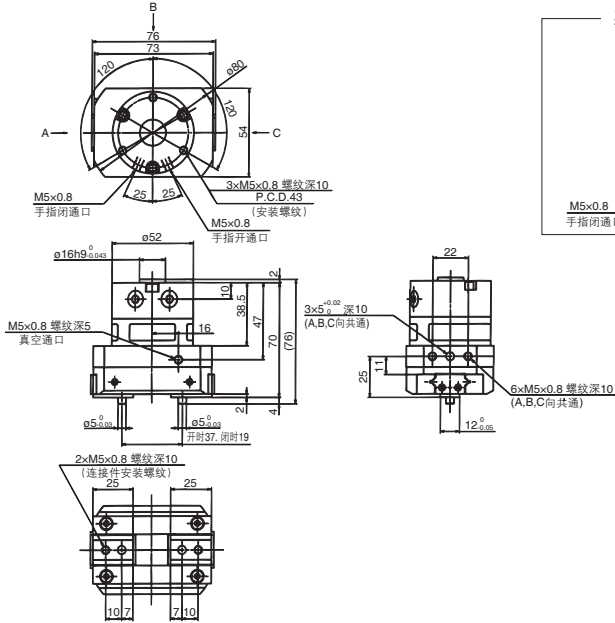
压力控制元件

接头管子

驱动控制元件

压力传感器

无磁性开关/11-MHR2-30R



带磁性开关/11-MDHR2-30R

