

10-SY100 系列

弹性密封3通/直动型

规格

使用流体	空气
环境温度及使用流体温度 °C	-10~50(不能结冻。请参照P.680。)
^{注1)} 响应时间 ms	10以下
最大动作频率 Hz	20
手动操作	无锁推压式、锁紧式螺丝刀操作型 压下转动锁紧式螺丝刀操作型 压下转动锁紧式手操作型[SY114,SY124A]
给油	不要
安装姿态	自由
^{注2)} 耐冲击/耐振动 m/s ²	150 / 30
保护结构	防尘

注1) 依据JIS B8374-1981的动态性能试验。(线圈温度20°C, 额定电压, 无过电压保护电路の場合)
 注2) 耐冲击: 主阀的可动铁芯的轴向及垂直方向, 通电及非通电的各条件下, 各做一次试验, 动作无误。(初期时的值)
 耐振动: 45~2000Hz, 1扫描, 主阀的可动铁芯的轴向及垂直方向, 通电及非通电的各条件下试验, 动作无误。(初期时的值)



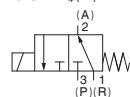
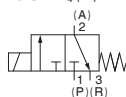
直接配管型



底板配管型

JIS记号

 10-SY11³/₄(A)

 10-SY12³/₄(A)


线圈规格

系列		10-SY1 ¹³ / ₂₄	10-SY1 ¹³ / ₂₄ A
导线引出方法		直接出线(G)(H), L型插入接头(L), M型插入接头(M)	
线圈额定电压 V	DC	24, 12, 6, 5, 3	
	AC ^{50/60} Hz	100, 110, 200, 220	—
允许电压变动		-10~+10%	
消耗功率 W	DC	0.5(带指示灯: 0.55)	0.75(带指示灯: 0.8)
视在功率 VA	AC	100V	0.9(带指示灯: 1.0)
		110V [115V]	1.0(带指示灯: 1.1) [1.1(带指示灯: 1.2)]
		200V	1.8(带指示灯: 1.9)
		220V [230V]	1.9(带指示灯: 2.0) [2.2(带指示灯: 2.3)]
过电压保护电路		二极管	
指示灯		LED	

※AC110与AC115V, AC220V与AC230V共用。
 ※[也有省电型[0.22W]。详细请与本公司确认。]。
 ※[也有低功率规格[0.45W]。详细请与本公司确认。]

型号

切换方式	阀型号	类型	使用压力范围 (MPa)	真空规格 MPa		管连接口径		有效截面积 (mm ²)	注2) 质量 (g)	
				1(P)通口	3(R)通口	1(P),3(R)通口	2(A)通口		直接出线型	L形、M形插入接头
N.C.	10-SY11 ³ / ₄	标准	0~0.7	-100kPa~0.6	-100kPa~0	M3×0.5	M3×0.5	0.14	10-SY1□3(A):13 10-SY1□4(A):24 (12)	10-SY1□3(A):15 10-SY1□4(A):26 (14)
N.C.	10-SY11 ³ / ₄ A	大流量	0~0.7	-100kPa~0.6	-100kPa~0	M3×0.5	M3×0.5	0.22		
N.O.	^{注1)} 10-SY12 ³ / ₄	标准	0~0.7	-100kPa~0	-100kPa~0.6	M3×0.5	M3×0.5	0.14	10-SY1□3(A):13 10-SY1□4(A):24 (12)	10-SY1□3(A):15 10-SY1□4(A):26 (14)
N.O.	^{注1)} 10-SY12 ³ / ₄ A	大流量	0~0.7	-100kPa~0	-100kPa~0.6	M3×0.5	M3×0.5	0.22		

注1) 10-SY12³/₄及10-SY12³/₄Aの場合, 从1(R)通口加压, 从3(P)通口排气。
 注2) DC场合的值。AC场合, 1g加算。()为无底板的值。

方向控制元件

气缸

摆缸

气爪

净化压缩空气

模块式F.R

压力控制元件

接头管子

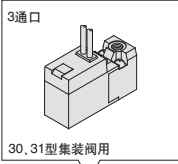
驱动控制元件

压力传感器

型号表示方法



标准型
(Cv:0.008)



切换方式

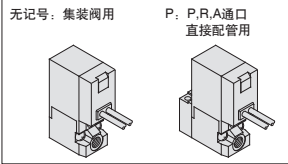
1	常闭
2	常开

指示灯、过电压保护电路

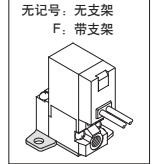
无记号	无指示灯, 过电压保护电路
S	带过电压保护电路
Z	带指示灯, 过电压保护电路
R	带过电压保护电路(无极性型)
U	带指示灯, 过电压保护电路(无极性型)

※ACの場合、整流器可以防止过电压的发生, 因此没有“S”型。
※R,U仅限DC。

配管规格

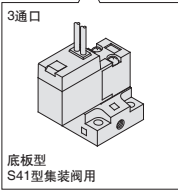


支架



标准 (Cv:0.008) : 直接配管型 10-SY1 1 3-5 L [] [] [] M3 [] []

标准 (Cv:0.008) : 底板配管型 10-SY1 1 4-5 M [] [] [] [] [] []



洁净系列

额定电压

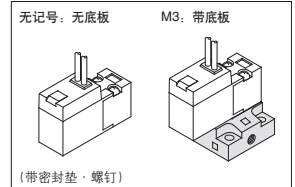
DC规格		CE对应
5	DC24V	●
6	DC12V	●
V	DC6V	●
S	DC5V	●
R	DC3V	●
AC规格 (50/60Hz)		CE对应
1	AC100V	—
2	AC200V	—
3	AC110V[AC115V]	—
4	AC220V[AC230V]	—

CE对应

无记号	—
Q	CE对应品

※选择Qの場合, 请选择CE对应的额定电压。

配管口径

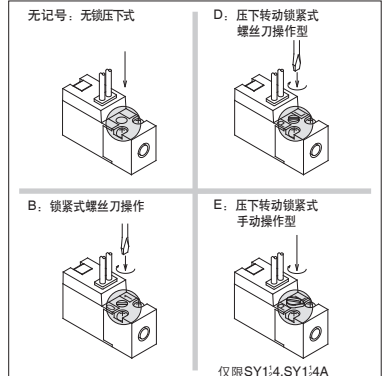


导线引出方法

DC24V, 12V, 6V, 5V, 3V/AC100V, 110V, 200V, 220V			
直接出线	L型插入接头	M型插入接头	
G: 导线 长300mm	L: 带导线 (长300mm)	M: 带导线 (长300mm)	MN: 无导线
H: 导线 长600mm	LN: 无接头	LO: 无接头	MO: 无接头

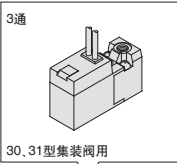
※LN, MN型带插座 (2个)。

手动操作



型号表示方法

大流量型
(Cv0.012)

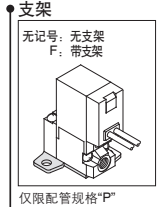
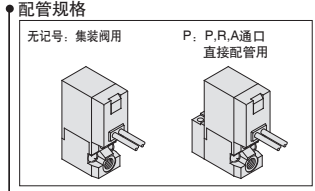


切换方式

1	常闭
2	常开

指示灯、过电压保护电路

无记号	无指示灯、过电压保护电路
S	带过电压保护电路
Z	带指示灯、过电压保护电路
R	带过电压保护电路(无极性型)
U	带指示灯、过电压保护电路(无极性型)

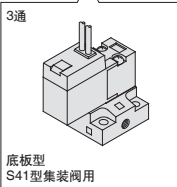


大流量标准 (Cv:0.012): 直接配管型

10-SY1 1 3 A - 5 L [] [] [] M3 - [] []

大流量标准 (Cv:0.012): 底板配管型

10-SY1 1 4 A - 5 M [] [] [] []



洁净型

大流量型

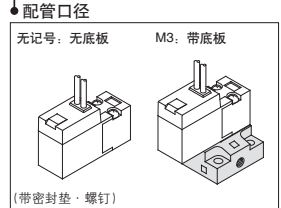
额定电压

	CE对应
5	DC24V ●
6	DC12V ●
V	DC6V ●
S	DC5V ●
R	DC3V ●

CE对应

无记号	—
Q	CE对应品

*选择Qの場合、请选择CE对应的额定电压。

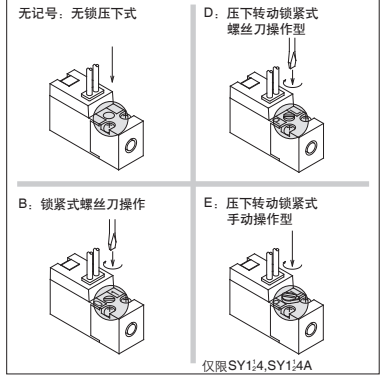


导线引出方法

DC24V, 12V, 6V, 5V, 3V			
直接出线	L型插入接头	M型插入接头	
G: 导线 长300mm	L: 带导线 (长300mm)	M: 带导线 (长300mm)	MN: 无导线
H: 导线 长300mm	LN: 无接头	LO: 无接头	MO: 无接头

※LN, MN型带插座(2个)。

手动操作



方向控制元件

气缸

摆缸

气缸

净化压缩空气

模块式F.R

压力控制元件

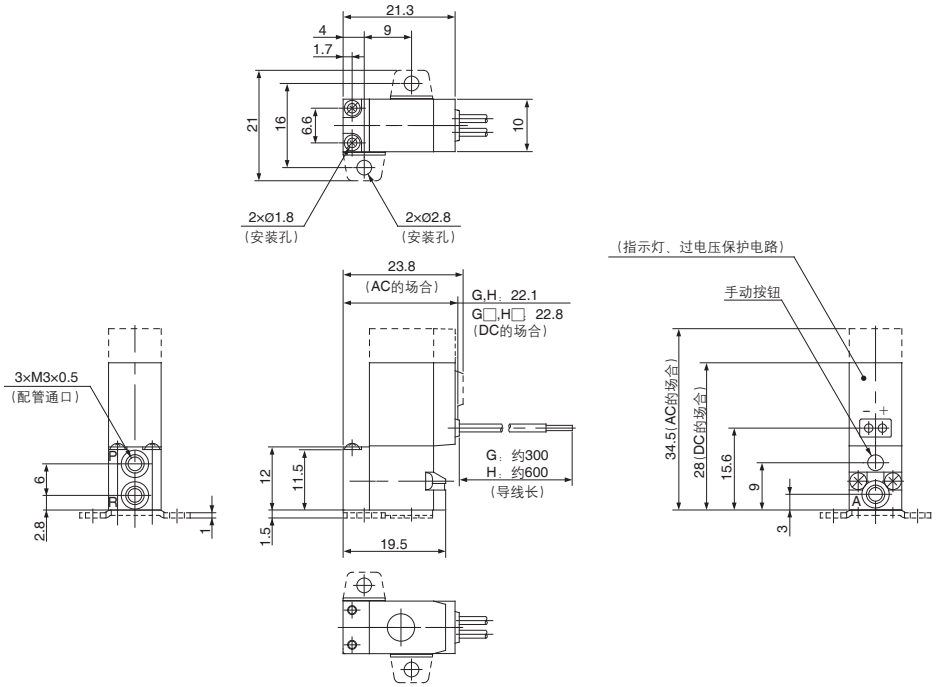
接头管子

驱动控制元件

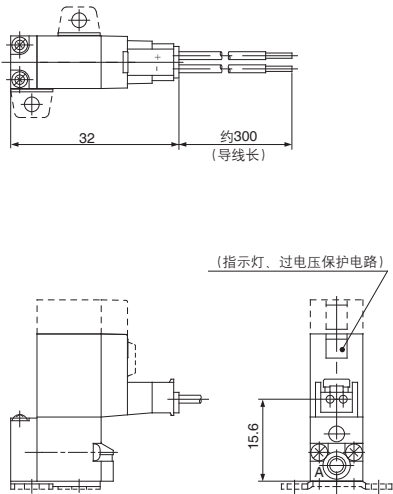
压力传感器

直接配管型

直接出线(G)、(H): 10-SY1₂3(A)-□_G□□-PM3-(F)

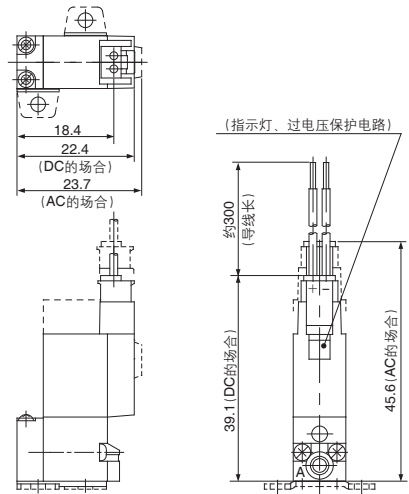


L型插入接头(L): 10-SY1₂3(A)-□L□□-PM3-(F)



★其他尺寸与直接出线型同。

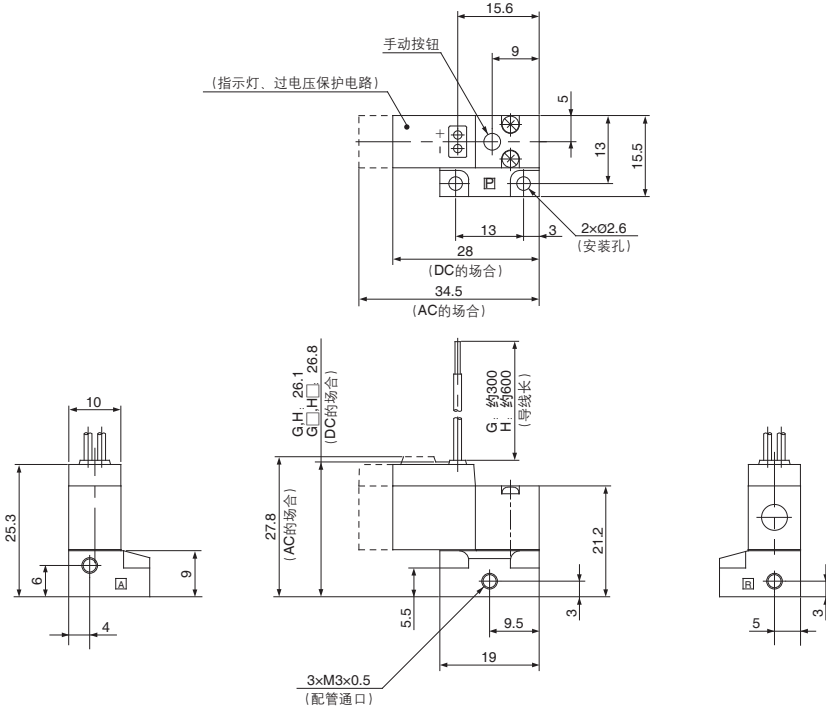
M型插入接头(M): 10-SY1₂3(A)-□M□□-PM3-(F)



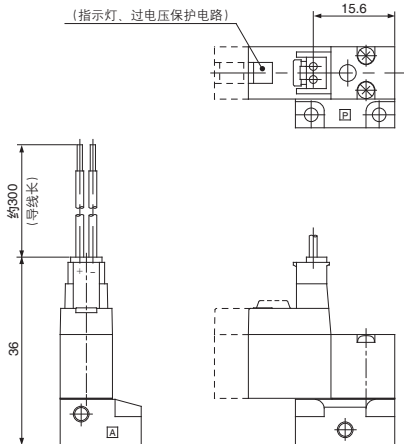
★其他尺寸与直接出线型同。

底板配管型(带底板)

直接出线(G)、(H): 10-SY1 $\frac{1}{2}$ 4(A)-□ $\frac{G}{H}$ □□-M3

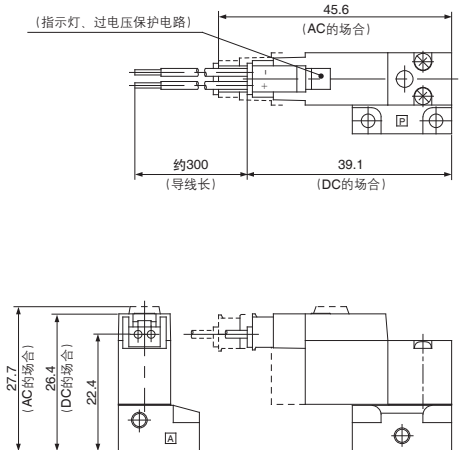


L型插入接头(L): 10-SY1 $\frac{1}{2}$ 4(A)-□L□□-M3



★其他尺寸与直接出线型同。

M型插入接头(M): 10-SY1 $\frac{1}{2}$ 4(A)-□M□□-M3



★其他尺寸与直接出线型同。

方向控制元件

气缸

摆缸

气爪

净化压缩空气元件

模块式F.R.

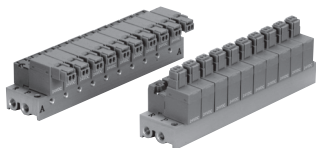
压力控制元件

接头管子

驱动控制元件

压力传感器

10-SY100 系列 集装阀规格



集装阀规格

型号		30型 ^{注3)}	31型	S41型
集装阀形式		单一底板型 B安装		
P(SUP)/R(EXH)方式		共通SUP·共通EXH		
阀位数		2~10位	2~20位	
A通口 配管规格	场所	阀		底板
	方向	上		横向
管连接口径	P,R通口	M5×0.8		
	A通口	M3×0.5	M3×0.5, M5×0.8	

注1) 10-SY114(A)与10-SY124(A)不能安装在同一集装阀上。

注2) 10-SY124(A)の場合，由R通口加压，P通口排气。

注3) 30型为SY113、SY113A专用。另外，排气通口不能配管。

注4) CE对应仅限DC。

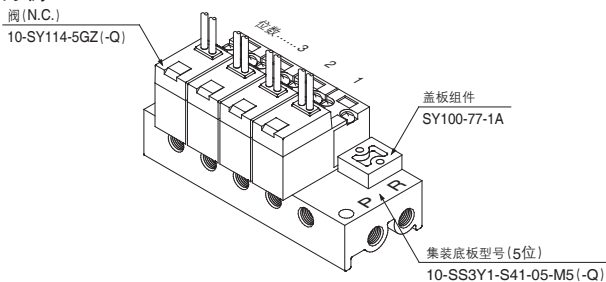
流量特性表

集装阀型号		管连接口径		有效截面积(mm ²)
		1(P),3(R)通口	2(A)通口	
10-SS3Y1-30型	10-SY1□3	M5×0.8	M3×0.5	0.14
	10-SY1□3A			0.21
10-SS3Y1-31型	10-SY1□3	M5×0.8	M3×0.5	0.14
	10-SY1□3A			0.21
10-SS3Y1-S41型	10-SY1□4	M5×0.8	M3×0.5	0.14
	10-SY1□4A			0.21
	10-SY1□4	M5×0.8	M5×0.8	0.14
	10-SY1□4A			0.21

注) 集装底板安装时的值。

集装阀组件的表示方法(配置示例)

表示例



10-SS3Y1-S41-05-M5(-Q) ……1个(S41型5位集装底板型号)

* SY100-77-1A ……1个(盖板组件型号)

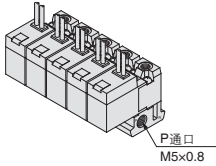
* 10-SY114-5GZ(-Q) ……4个(阀)

└ * 记号为组入记号。请在要搭载电磁阀等型号的前面加*记号。

在集装底板型号的下方，按配列顺序记入组装的阀及可选式的型号。

共通SUP·共通EXH方式

30型



型号表示方法

10-SS3Y1-30-05-F-

● 洁净系列

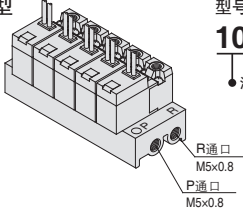
位数	02	2位
⋮	⋮	⋮
10	10位	

CE对应	无记号	—
Q	CE对应品	

适用电磁阀
10-SY113-□□□□-M3(-Q)
10-SY113A-□□□□-M3(-Q)
适用盖板组件
SY100-77-1A

注) 排气口不可配管连接。

31型



型号表示方法

10-SS3Y1-31-05-

● 洁净系列

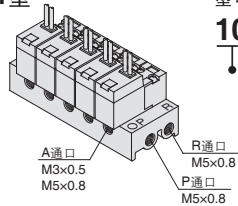
位数	02	2位
⋮	⋮	⋮
20	20位	

CE对应	无记号	—
Q	CE对应品	

适用电磁阀 注)
10-SY113-□□□□-M3(-Q)
10-SY113A-□□□□-M3(-Q)
10-SY123-□□□□-M3(-Q)
10-SY123A-□□□□-M3(-Q)
适用盖板组件
SY100-77-1A

注) 10-SY113(A)和10-SY123(A)不可安装于同一集装阀。

S41型



型号表示方法

10-SS3Y1-S41-05-M3-

● 洁净系列

位数	02	2位
⋮	⋮	⋮
20	20位	

A端口连接口径	M3	M3x0.5
	M5	M5x0.8

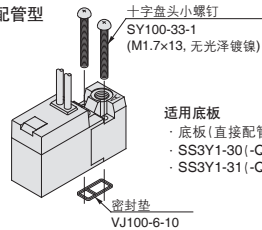
CE对应	无记号	—
Q	CE对应品	

适用电磁阀 注)
10-SY114-□□□□(-Q)
10-SY114A-□□□□(-Q)
10-SY124-□□□□(-Q)
10-SY124A-□□□□(-Q)
适用盖板组件
SY100-77-1A

注) 10-SY113(A)和10-SY123(A)不可安装于同一集装阀。

电磁阀、密封垫集装阀的组合

直接配管型

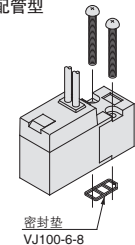


十字盘头小螺钉
SY100-33-1
(M1.7x13, 无光泽镀锌)

适用底板
· 底板(直接配管形用)
· SS3Y1-30(-Q)型 集装
· SS3Y1-31(-Q)型 底板

密封垫
VJ100-6-10

底板配管型



适用底板
· 底板
· SS3Y1-S41(-Q)型 集装
· 集装底板
底板型号
标准: SY100-74-1
CE对应: SY100-74-1-Q
※底板型号为标准型, CE对应。
另有型号。

密封垫
VJ100-6-8

<集装阀可选项>

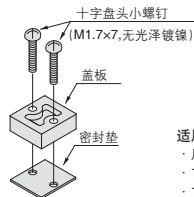
接头组件型号表示方法

DC的场合: SY100-30-4A-
AC100V的场合: SY100-30-1A-
AC200V的场合: SY100-30-2A-
AC以外的场合: SY100-30-3A-
无导线的场合: SY100-30-A-
(只有接头、插座x2个)

导线长	无记号	300mm
	6	600mm
	10	1000mm
	15	1500mm
	20	2000mm
	25	2500mm
	30	3000mm
	50	5000mm

盖板组件

型号: SY100-77-1A



适用底板
· 底板
· 10-SS3Y1-31形 集装
· 10-SS3Y1-S41形 底板



注意

安装螺栓拧紧力矩 M1.7: 0.12N·m

方向控制元件

气缸

摆缸

气爪

净化压缩空气

模块式F.R

压力控制元件

接头管子

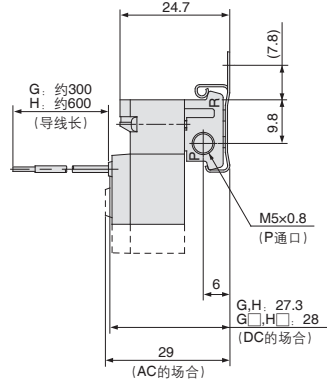
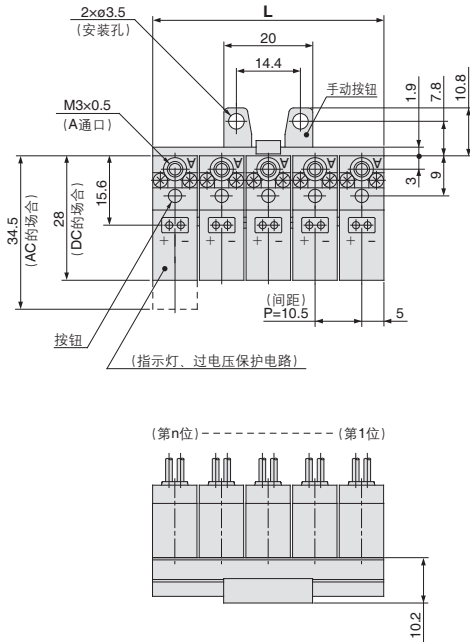
驱动控制元件

压力传感器

3通/直动型 10-SY100

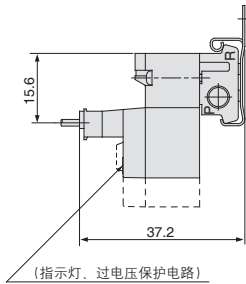
30型集装箱阀：上方配管 / 10-SS3Y1-30位数 -F

直接出线(G)、(H)



★未安装支架。可安装于任意位置。
(6位以上带2个)

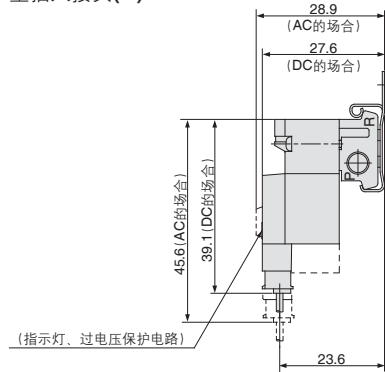
L型插入接头(L)



★其他尺寸与直接出线型相同。

位数	2位	3	4	5	6	7	8	9	10位
L	20.5	31	41.5	52	62.5	73	83.5	94	104.5

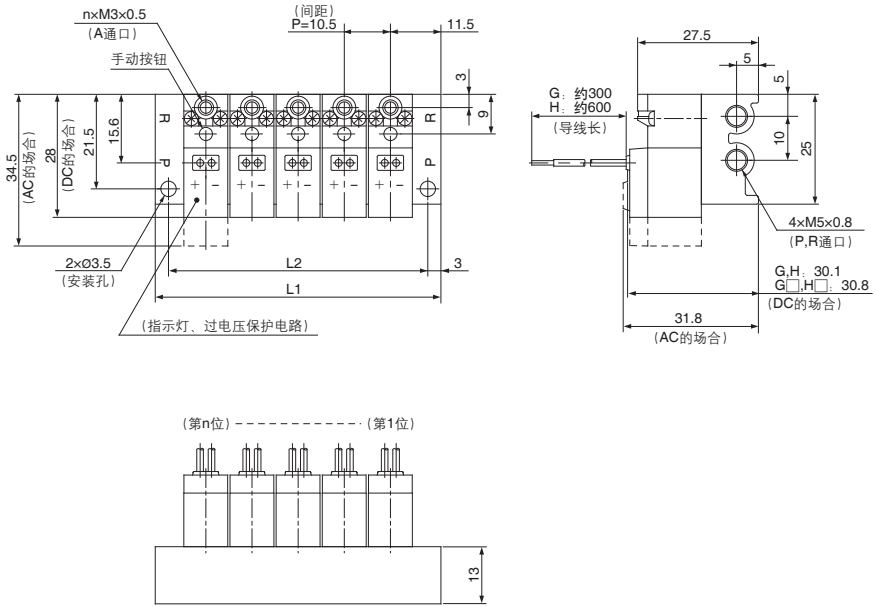
M型插入接头(M)



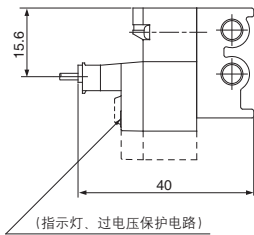
★其他尺寸与直接出线型相同。

31型集装阀：上方配管 / 10-SS3Y1-31- 位数

直接出线(G)、(H)

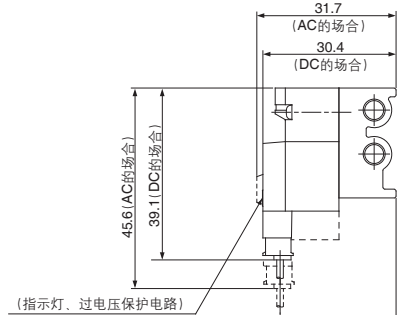


L型插入接头(L)



★其他尺寸与直接出线型相同。

M型插入接头(M)



★其他尺寸与直接出线型相同。

位数	2位	3	4	5	6	7	8	9	10	11	12	13	14	15	16	17	18	19	20位
L ₁	33.5	44	54.5	65	75.5	86	96.5	107	117.5	128	138.5	149	159.5	170	180.5	191	201.5	212	222.5
L ₂	27.5	38	48.5	59	69.5	80	90.5	101	111.5	122	132.5	143	153.5	164	174.5	185	195.5	206	216.5

方向控制元件

气缸

摆缸

气爪

净化压缩空气元件

模块式F.R

压力控制元件

接头管子

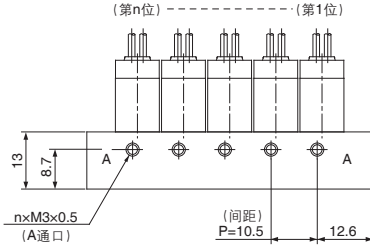
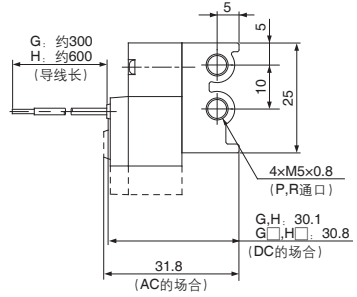
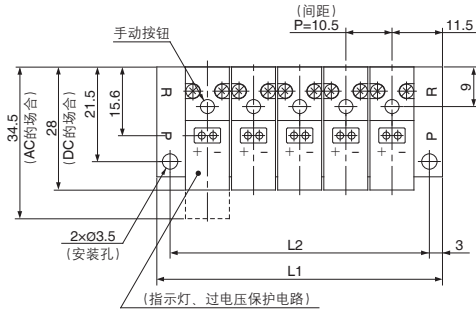
驱动控制元件

压力传感器

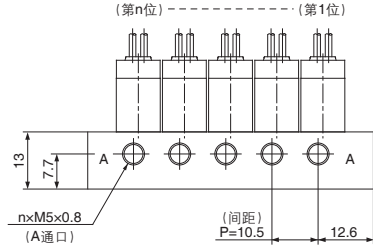
3通/直动型 10-SY100

S41型集装阀：横向配管 / 10-SS3Y1-S41- 位数-M3,-M5

直接出线(G)、(H)

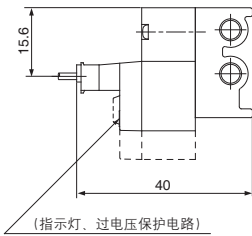


M3の場合



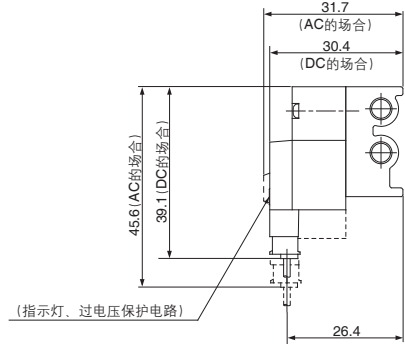
M5の場合

L型插入接头(L)



★其他尺寸与直接出线型相同。

M型插入接头(M)



★其他尺寸与直接出线型相同。

位数	2位	3	4	5	6	7	8	9	10	11	12	13	14	15	16	17	18	19	20位
L ₁	33.5	44	54.5	65	75.5	86	96.5	107	117.5	128	138.5	149	159.5	170	180.5	191	201.5	212	222.5
L ₂	27.5	38	48.5	59	69.5	80	90.5	101	111.5	122	132.5	143	153.5	164	174.5	185	195.5	206	216.5