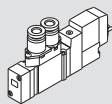
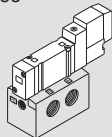


10-SY3000-5000-7000-9000 系列 5通电磁阀

单体扩展品种

系列	声速流导 C[dm ³ /(s·bar)] { 4/2→5/3 (A/B→EA/EB)}	切换方法					电压		导线引出方法					指示灯:过电压保护电路 (注1)		
		2位		3位			DC	AC	直接引线	L型插头	M型插头	DIN型端口 (注4)	M 8 接头 (注1)			
直接配管型 	P.43	10-SY3□20	0.65	●	●	●	●	●	24V	100V 50/60Hz	●	●	●	●	●	●
		10-SY5□20	2.4	●	●	●	●	●	12V	110V 50/60Hz	●	●	●	●	●	●
		10-SY7□20	3.3	●	●	●	●	●	6V	200V 50/60Hz	●	●	●	●	●	●
		10-SY9□20	8.6	●	●	●	●	●	5V	220V 50/60Hz	●	●	●	●	●	●
底板配管型 	P.58	10-SY3□40	1.1	●	●	●	●	●	3V		●	●	●	●	●	●
		10-SY5□40	2.8	●	●	●	●	●			●	●	●	●	●	●
		10-SY7□40	4.5	●	●	●	●	●			●	●	●	●	●	●
		10-SY9□40	10	●	●	●	●	●			●	●	●	●	●	●

方向控制元件
气缸
摆缸
气爪
压缩空气

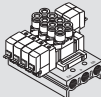
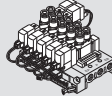
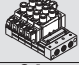


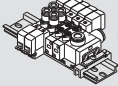
系列	手动 非压锁式 压旋锁紧式 压旋锁紧式 手操作型	支架	P, EA, EB通口 管连接口径										A, B通口管连接口径										对应不同使用条件					
			M5	1/8	1/4	3/8	1/2	M5	1/8	1/4	3/8	1/2	快换管接头						排气/节流	耐油(指定透平油除外)	真空规格	低压规格	逆加压	保护结构 IP 65 (注3)				
													C4	C6	C8	C10	C12	N3							N7	N9	N11	
直接配管型	10-SY3□20	●	●	●	●	●	●	●	●	●	●	●	●	—	—	—	—	—	—	—	—	—	—	●	▲	—	—	—
	10-SY5□20	●	●	●	●	—	—	—	—	—	—	●	●	—	—	—	—	—	—	—	—	—	—	—	—	—	—	—
	10-SY7□20	●	●	●	●	—	EA EB	IPI	—	—	—	—	—	—	—	—	—	—	—	—	—	—	—	—	—	—	—	—
	10-SY9□20	●	●	—	—	—	—	—	—	—	—	—	—	—	—	—	—	—	—	—	—	—	—	—	—	—	—	—
底板配管型	10-SY3□40	●	●	●	—	—	—	—	—	—	—	—	—	—	—	—	—	—	—	—	—	—	—	—	—	—	—	
	10-SY5□40	●	●	●	—	—	—	—	—	—	—	—	—	—	—	—	—	—	—	—	—	—	—	—	—	—	—	
	10-SY7□40	●	●	—	—	—	—	—	—	—	—	—	—	—	—	—	—	—	—	—	—	—	—	—	—	—	—	
	10-SY9□40	●	●	—	—	—	—	—	—	—	—	—	—	—	—	—	—	—	—	—	—	—	—	—	—	—	—	

模块式F.R.
压力控制元件
接头管子
驱动控制元件
压力传感器

●标准品 ●可选品 ▲订制(请参考订制品页.)
 注1) AC的情况下,标准品带过电压保护电路。
 注2) DIN型端口没有直接配管型的外部先导型(订制品)。
 注3) 仅对应DIN型端口和M8接头型。
 注4) 10-SY3000没有可用于集装式的DIN型端口。



集装阀扩展品种

集装阀扩展品种			阀系列	配线方式														
				连接方法					COM规格									
直接配管型	一体式底板 单独配线 ■阀本体直接配管。 不同接头可组合使用。		20型 P.73	10-SY3□20	10-SY5□20	10-SY7□20	单独配线	扁平电缆(26极)	接头线盒	D辅助接头(25极) (扁平电缆20极)	扁平电缆(26+20+10极)	端子台(9+18极)	串行传送	+COM	-COM			
				●	—	—	—	—	—	—	—	—	—	—	—	—		
				—	●	—	—	—	—	—	—	—	—	—	—	● ^{注1)}	共用	
	一体底板 扁平电缆 ■从外部配线可用26极MIL型接头 快速配线。		20P型 P.83	10-SY3□20	10-SY5□20	10-SY7□20	—	●	—	—	—	—	—	—	—	—	—	
				—	—	—	—	—	—	—	—	—	—	—	—	—	—	
				—	—	—	—	—	—	—	—	—	—	—	—	—	—	—
	组合型 单独配线 ■可增减集装位数。		23型 P.79	10-SY9□20	●	—	—	—	—	—	—	—	—	—	—	—	—	
				—	—	—	—	—	—	—	—	—	—	—	—	—	—	—
	组合型 扁平电缆 ■可增减集装位数。		23P型 P.89	10-SY9□20	—	●	—	—	—	—	—	—	—	—	—	—	—	—
				—	—	—	—	—	—	—	—	—	—	—	—	—	—	—
一体底板 EX510网关方式 ■串行传送系统对应。		20SA型 P.92	10-SY3□20	—	—	—	—	—	—	—	—	—	●	—	—	—		
			10-SY5□20	—	—	—	—	—	—	—	—	—	—	—	—	—	—	
			10-SY7□20	—	—	—	—	—	—	—	—	—	—	—	—	—	—	—
组合型 EX510网关方式 ■串行传送系统对应。		23SA型 P.97	10-SY9□20	—	—	—	—	—	—	—	—	—	●	—	—	—		
			—	—	—	—	—	—	—	—	—	—	—	—	—	—	—	
盒式 单独配线 ■集装式无底板化,轻量,紧凑。		60型 P.104	10-SY3□60	●	—	—	—	—	—	—	—	—	—	—	—	—		
			10-SY5□60	●	—	—	—	—	—	—	—	—	—	—	—	—	—	
			10-SY7□60	●	—	—	—	—	—	—	—	—	—	—	—	—	—	—

●标准品 ●可选用品 ▲订制(请参考订制品页。)
注)有极性的场合为+com规格。

集装可选项		A、B通口管连接口径											对应不同使用条件																						
盖板	单独 SUP 隔板	单独 EXH 隔板	SUP 隔离阀	EXH 隔离阀	隔离阀用表示标签	接头	M5	1/8	1/4	3/8	快换管接头								10SY3000 10SY5000 混合口安装	耐油(指定透平油除外)	真空规格	低压规格	异种压力	逆加压	排气节流	成组配线	接头尺寸混合	对应保护结构 IP 65	隔板型减压阀						
											C4	C6	C8	C10	C12	N3	N7	N9												N11					
											●	●	●	●	●	●	●	●												●	●	●	●	●	●
●	●	●	-	-	-	●	-	-	-	●	●	-	-	●	●	-	-	-	-	-	●	-	-	-	-	注1)	注1)	注1)	-	-					
●	●	●	-	-	-	●	-	-	-	●	●	-	-	●	●	-	-	-	-	-	●	-	●	-	-	-	-	-	-	-	-				
●	●	●	●	●	●	-	-	●	●	-	-	-	●	●	●	-	-	-	-	-	▲	●	●	●	●	-	-	●	-	注1)	-				
●	●	●	●	●	●	-	-	●	●	-	-	-	●	●	●	-	-	-	-	-	▲	●	●	●	●	-	-	●	-	-	-	-			
●	●	●	-	-	-	●	-	-	-	●	●	-	-	●	●	-	-	-	-	-	▲	-	-	●	-	●	●	-	-	-	-	-	-		
●	●	●	-	-	-	●	-	-	●	●	-	-	●	●	-	-	-	-	-	-	▲	●	●	●	●	●	-	-	-	-	-	-	-		
-	-	-	●	●	●	-	●	-	-	-	●	●	-	-	●	●	-	-	-	-	▲	-	-	●	●	●	-	-	-	-	-	注1)	-		
-	-	-	●	●	●	-	-	●	-	-	●	●	-	-	●	●	-	-	-	-	▲	-	-	●	●	●	-	-	-	-	-	-	注1)	-	
-	-	-	●	●	●	-	-	●	-	-	●	●	-	-	●	●	-	-	-	-	▲	-	-	●	●	●	-	-	-	-	-	-	-	注1)	-

注1) 仅限使用DIN型端口和M8接头时。另外，10-SY3000没有可用于集装阀的DIN型端口。

方向控制元件
气缸
摆缸
气爪
压缩空气
净化元件
模块式F.R.
压力控制元件
接头管子
驱动控制元件
压力传感器

集装阀扩展品种

集装阀扩展品种		阀系列		配线方式						
				连接方法				COM规格		
				单独配线	扁平电缆(26极)	接头线盒(扁平电缆20极)	串行传输	+COM	-COM	
		5通								
底板配管型	一体式底板/紧凑型 单独配线 ■底板侧配管，阀交换时维护方便。 ■可与真空、低压规格成混合系统。		41型 P.118	10-SY3□40	●	—	—	—	—	—
	一体式底板/紧凑型 扁平电缆 ■从外部配线可用26极MIL型接头一并快速配线。		41P型 P.134	10-SY3□40 10-SY5□40	—	●	—	—	● ^{注1)} 共用	—
	一体式底板/共通外部先导兼用型 单独配线 ■底板侧配管，阀交换时维护方便。 ■可与真空、低压规格成混合系统。		42型 P.118	10-SY3□40 10-SY5□40 10-SY7□40	●	—	—	—	—	—
	一体式底板/共通外部先导兼用型 扁平电缆 ■从外部配线可用26极MIL型接头一并快速配线。 ■可与真空、低压规格成混合系统。		42P型 P.134	10-SY3□40 10-SY5□40 10-SY7□40	—	●	—	—	● ^{注1)} 共用	—
	组合型 单独配线 ■集装位数可增减。		43型 P.128	10-SY9□40	●	—	—	—	—	—
	组合型 扁平电缆 ■集装位数可增减。		43P型 P.142	10-SY9□40	—	●	—	—	● ^{注1)} 共用	—
	组合型、DIN导轨 单独配线 ■DIN导轨上位数可增减。 其他电气元件也可一体安装。		45型 P.150	10-SY3□40 10-SY5□40	●	—	—	—	—	—
	组合型、DIN导轨 接线盒 ■DIN导轨上位数可增减。带接线盒，电气配线也可快速链接。		45^{A/NA}型 P.157	10-SY3□40 10-SY5□40	—	—	●	—	●	●

●标准品 ●可选用品 ▲订制(请参考订制品页。)
注)有极性的场合为+com规格。

集装可选项						A、B通口管连接口径											对应不同使用条件																							
盖板	单独SUP隔板	单独EXH隔板	SUP隔离阀	EXH隔离阀	隔离阀用表示标签	接头	M5	1/8	1/4	3/8	快换管接头								10SY3000 10SY5000 混合口安装	耐油(指定透平油除外)	真空规格	低压规格	异种压力	逆加压	排气节流	成组配线	接头尺寸混合	对应保护结构IP 65												
											C4	C6	C8	C10	C12	N3	N7	N9											N11											
●	●	●	—	—	—	—	●	—	—	—	●	●	—	—	—	●	●	—	—	—	—	—	—	—	—	—	—	—	—	—	—	—	—	—	—	●	注1)			
●	●	●	—	—	—	—	●	—	—	—	●	●	—	—	—	●	●	—	—	—	—	—	—	—	—	—	—	—	—	—	—	—	—	—	—	—	—	●	注1)	
●	●	●	—	—	—	—	—	●	—	—	●	●	—	—	—	●	●	—	—	—	—	—	—	—	—	—	—	—	—	—	—	—	—	—	—	—	—	●	注1)	
●	●	●	—	—	—	—	—	●	—	—	●	●	—	—	—	●	●	—	—	—	—	—	—	—	—	—	—	—	—	—	—	—	—	—	—	—	—	●	注1)	
●	●	●	●	●	●	—	—	—	●	●	—	—	—	—	—	—	—	—	—	—	—	—	—	—	—	—	—	—	—	—	—	—	—	—	—	—	—	●	注1)	
●	●	●	●	●	●	—	—	—	●	●	—	—	—	—	—	—	—	—	—	—	—	—	—	—	—	—	—	—	—	—	—	—	—	—	—	—	—	—	●	注1)
●	●	●	●	●	●	—	—	—	—	—	—	—	—	—	—	—	—	—	—	—	—	—	—	—	—	—	—	—	—	—	—	—	—	—	—	—	—	—	●	注1)
●	●	●	●	●	●	—	—	—	—	—	—	—	—	—	—	—	—	—	—	—	—	—	—	—	—	—	—	—	—	—	—	—	—	—	—	—	—	—	●	注1)

注) 仅限使用DIN型端口和M8接头型时。另外，10-SY3000没有可用于集装阀的DIN型端口。

方向控制元件

气缸

摆缸

气爪

净化压缩空气

模块式F.R.

压力控制元件

接头管子

驱动控制元件

压力传感器

10-SY3000-5000-7000-9000 系列 5通电磁阀 直接配管型/单体



[可选项]
注) CE对应品的AC规格仅限
DIN型端口。

型号表示方法

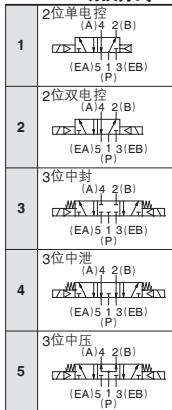
10 - SY 5 1 20 - 5 L - 01 - - - -

● 清洁系列

系列

3	10-SY3000
5	10-SY5000
7	10-SY7000
9	10-SY9000

● 切换方式



注) 关于10-SY9000的3位JIS记号, 请参照
官网产品目录/SY系列。

线圈规格	
无记号	标准
T	带节电电路 (仅DC24V, DC12V)

※D, DO, Y, YO, W□型不带节电
电路。

DC规格	
5	DC24V
6	DC12V
V	DC6V
S	DC5V
R	DC3V

● 额定电压

AC规格(%) Hz

1	AC100V
2	AC200V
3	AC110V[AC115V]
4	AC220V[AC230V]

※D, Y, DO, YO型的DC规格仅限
DC24V, 12V。
※W□型仅限DC。
注) CE对应品的AC规格仅限DIN型
端口。

导线引出方法

DC24V, 12V, 6V, 5V, 3V / AC100V, 110V, 200V, 220V		DC3W, 12V AC100V, 110V, 200V, 220V	
直接出线	L型插入接头	M型插入接头	DIN型端口
G, 导线长 300mm	L, 带引线 (长300mm)	M, 带引线 (长300mm)	MN, 无引线
H, 导线长 600mm	LN, 无引线	LO, 无接头	MO, 无接头
			DO, YO, 无接头
CE 对应	DC	—	—
	AC	—	—

DC24V, 12V
DC6V, 5V, 3V

M8接头

WO: 接头无电缆

W□: 接头带电缆

注)

注)

注)

※LN, MN型带插头(2个)。
※关于10-SY3000系列的DIN型端口, 参照P.174。
※[Y型]为EN-175301-803C(即DIN43650C)规格的
DIN型端口, 详细参照P.173。
※关于M8接头的接头电缆, 请参照P.176。
※IEC60947-5-2规格也有M8接头, 详见P.168。
※关于L, M型插入接头的引线长, 请参照P.173。
※关于L, M型插入接头的带盖接头组件, 请参照
P.174。

注) □中要記入电缆长记号。
请参照P.176, 务必記入。

CE 对应	DC	●
	AC	—

● A, B通口管连接口径 螺纹配管

记号	管连接口径	通用系列
M5	M5×0.8	10-SY3000
01	1/8	10-SY5000
02	1/4	10-SY7000
02	1/4	10-SY9000
03	3/8	10-SY9000

快换管接头配管(公制尺寸)

记号	管连接口径	通用系列
C4	ø4快换管接头	10-SY3000
C6	ø6快换管接头	10-SY3000
C4	ø4快换管接头	10-SY5000
C6	ø6快换管接头	10-SY5000
C8	ø8快换管接头	10-SY7000
C8	ø8快换管接头	10-SY7000
C10	ø10快换管接头	10-SY9000
C8	ø8快换管接头	10-SY9000
C10	ø10快换管接头	10-SY9000
C12	ø12快换管接头	10-SY9000

快换管接头配管(英制尺寸)

记号	管连接口径	通用系列
N3	ø3/32快换管接头	10-SY3000
N7	ø1/4快换管接头	10-SY3000
N3	ø3/32快换管接头	10-SY5000
N7	ø1/4快换管接头	10-SY5000
N9	ø9/16快换管接头	10-SY5000
N9	ø9/16快换管接头	10-SY7000
N11	ø3/8快换管接头	10-SY7000
N9	ø9/16快换管接头	10-SY9000
N11	ø3/8快换管接头	10-SY9000

● 手动

无记号: 无锁紧
推压式



D: 压转锁紧式
螺丝刀操作型



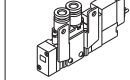
E: 压转锁紧式
手操作型



● 支架
无记号: 无支架
F1: 带脚支架



F2: 带侧面支架



※10-SY9000没有支架。

● 螺纹种类

无记号	Rc
F	G
N	NPT
T	NPTF

※M5除外。

● 订制规格

无记号	—
X90	主筒橡胶规格(参照P.169)

● CE对应品

无记号	—
Q	CE对应品

注) CE对应品的AC规格仅限
DIN型端口。

● 指示灯、过电压保护电路

导线引出方法为G, H, L, M, W的情况

无记号	无指示灯、过电压保护电路
S	带过电压保护电路
Z	带指示灯、过电压保护电路
R	带过电压保护电路(无极性型)
U	带指示灯、过电压保护电路(无极性型)

导线引出方法为D, Y的情况

无记号	无指示灯、过电压保护电路
S	带过电压保护电路(无极性型)
Z	带指示灯、过电压保护电路 (无极性型)

※没有DOZ, YOZ。

※AC的情况, 由于整流器可以防止过电压的
发生, 所以没有“S”型。

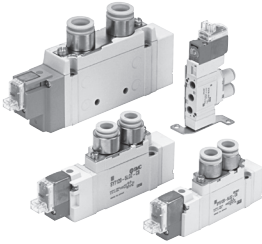
※R, U仅限DC。

※带节电电路的情况, 仅限“Z”型。

※AC的情况, 由于整流器可以防止
过电压的发生, 所以没有“S”型。

注) 直接配管型的电磁阀单体订购的情况, 附件中无集装用安装螺钉、密封垫, 必要的场
合请另行购买。
(详见P.100)

规格



系列	10-SY3000				10-SY5000	10-SY7000	10-SY9000
使用流体	空气						
内部先导	2位单电控						0.15-0.7
使用压力范围	2位双电控						0.1-0.7
MPa	3位						0.2-0.7
环境温度及使用流体温度℃	-10-50(无冻结。)						
最大动作频率Hz	2位单、双电控	10	5	5	5		
给油	3位	3	3	3	3		
按钮(手动操作)	无锁紧推压式、 压转锁紧式螺丝刀操作型、压转锁紧式手操作型						
先导排气方法	主阀·先导阀集中排气型						
给油	不要						
安装姿态	自由						
注)耐冲击/耐振动m/s ²	150/30						
保护结构	防尘(※DIN型端口, M8接头为IP65)						

※根据IEC60529。

注)耐冲击 主阀·可动铁芯的轴向及直角方向, 通电及非通电的各种条件下做1次试验, 无误动作。(初期的值)
耐振动 45-2000Hz 1个扫描, 主阀·可动铁芯的轴向及直角方向, 通电及非通电的各种条件下做1次试验, 无误动作。(初期的值)



订制规格
(详见P.166-169.)

电磁线圈规格

导线引出方法		直接出线(G),(H) L型插入接头(L) M型插入接头(M)		DIN型端口(D),(Y) M8接头(W)	
		G H L M W		D Y	
线圈额定电压V	DC	24 12 6 5 3			
	AC ^{50/60} Hz	100 110 200 220			
容许电压变动		额定电压的±10%※			
消耗功率W	DC	标准	0.35(带指示灯: 0.4(DIN型端口带指示灯为0.45))		
		带节电电路	0.1(仅带指示灯)※ [启动0.4, 保持0.1]		
※ 视在功率VA	AC	100V	0.78(带指示灯: 0.81)	0.78(带指示灯: 0.87)	
		110V [115V]	0.86(带指示灯: 0.89) [0.94(带指示灯: 0.97)]	0.86(带指示灯: 0.97) [0.94(带指示灯: 1.07)]	
		200V	1.18(带指示灯: 1.22)	1.15(带指示灯: 1.30)	
		220V [230V]	1.30(带指示灯: 1.34) [1.42(带指示灯: 1.46)]	1.27(带指示灯: 1.46) [1.39(带指示灯: 1.60)]	
过电压保护电路		二极管(DIN型端口, 无极性型压敏电阻)			
指示灯		LED(DIN型端口的AC为氖泡)			

※AC110V和115V, AC220V和230V共用。

※AC115V, AC230Vの場合, 容许电压变动为额定电压的-15%+5%。

※DIN型端口·M8接头不带节电电路。

※详见P.171。

响应时间

注)符合JISB8375-1981动态性能试验的标准型(线圈温度20℃、额定电压の場合)

10-SY3000

切换方式	响应时间 ms (0.5MPa时)			
	无指示灯, 过电压 保护电路	带指示灯, 过电压保护电路		
		S, Z型	R, U型	
2位单电控	12以下	15以下	12以下	
2位双电控	10以下	13以下	10以下	
3位	15以下	20以下	16以下	

10-SY7000

切换方式	响应时间 ms (0.5MPa时)			
	无指示灯, 过电压 保护电路	带指示灯, 过电压保护电路		
		S, Z型	R, U型	
2位单电控	31以下	38以下	33以下	
2位双电控	27以下	30以下	28以下	
3位	50以下	56以下	50以下	

10-SY5000

切换方式	响应时间 ms (0.5MPa时)			
	无指示灯, 过电压 保护电路	带指示灯, 过电压保护电路		
		S, Z型	R, U型	
2位单电控	19以下	26以下	19以下	
2位双电控	18以下	22以下	18以下	
3位	32以下	38以下	32以下	

10-SY9000

切换方式	响应时间 ms (0.5MPa时)			
	无指示灯, 过电压 保护电路	带指示灯, 过电压保护电路		
		S, Z型	R, U型	
2位单电控	35以下	41以下	35以下	
2位双电控	35以下	41以下	35以下	
3位	62以下	64以下	62以下	

方向控制元件

气缸

摆缸

气爪

净化压缩空气

模块式F.R.

压力控制元件

接头管子

驱动控制元件

压力传感器

流量特性/质量表

型号 / 10-SY3000系列

阀型号	切换方式	管连接口径		流量特性						质量g			
		1.5 3 P P/E 凸凹	4 2 (A, B)	1-4/2(P-A/B)		4/2-5/3(AB-EA/EB)		直接 出线	进 气/出 气	W型 M8 接头			
				C(dm ³ /sbar)	b	Cv	C(dm ³ /sbar)	b	Cv				
10-SY3000-□M5	2位	单电控 双电控	M5x0.8		0.61	0.44	0.16	0.64	0.45	0.18	51	53	57
	中封				0.48	0.46	0.13	0.47	0.43	0.13			
	3位				0.47	0.42	0.13	0.47	0.41	0.13	71	76	84
10-SY3000-□C4	2位	单电控 双电控	M5x0.8	C4 ø4 (管接头)	0.72	0.29	0.18	0.64	0.34	0.17	60	63	67
	中封				0.59	0.28	0.15	0.59	0.30	0.15			
	3位				0.63	0.35	0.16	0.42	0.34	0.11	81	86	94
10-SY3000-□C6	2位	单电控 双电控	M5x0.8	C6 ø6 (管接头)	0.76	0.42	0.21	0.59	0.29	0.15			
	中封				0.76	0.30	0.19	0.65	0.39	0.17	56	59	63
	3位				0.76	0.55	0.24	0.60	0.33	0.16	74	79	87
10-SY3000-□C8	2位	单电控 双电控	M5x0.8	C8 ø8 (管接头)	0.76	0.30	0.19	0.65	0.39	0.17	56	59	63
	中封				0.76	0.55	0.24	0.60	0.33	0.16	74	79	87
	3位				0.65	0.32	0.16	0.64	0.31	0.17	77	82	90

注) () 内为通常位置の場合。

型号 / 10-SY7000系列

阀型号	切换方式	管连接口径		流量特性						质量g				
		1.5 3 P P/E 凸凹	4 2 (A, B)	1-4/2(P-A/B)		4/2-5/3(AB-EA/EB)		直接 出线	进 气/出 气	DIN型 接口	W型 M8 接头			
				C(dm ³ /sbar)	b	Cv	C(dm ³ /sbar)	b	Cv					
10-SY7000-□42	2位	单电控 双电控	1/4		4.1	0.23	0.93	3.3	0.33	0.81	101	104	125	108
	中封				2.9	0.31	0.70	2.4	0.38	0.63				
	3位				2.5	0.39	0.68	3.4	0.35	0.82	128	133	175	141
10-SY7000-□C8	2位	单电控 双电控	1/4	C8 ø8 (管接头)	3.2	0.26	0.77	3.2	0.37	0.82	107	110	131	114
	中封				2.6	0.24	0.63	2.4	0.31	0.62				
	3位				2.4	0.25	0.57	2.6	0.42	0.70	134	140	182	148
10-SY7000-□C10	2位	单电控 双电控	1/4	C10 ø10 (管接头)	3.8	0.26	0.86	3.2	0.34	0.82	103	105	126	109
	中封				2.8	0.27	0.67	2.4	0.21	0.59				
	3位				2.5	0.25	0.58	2.7	0.38	0.70	130	135	177	143

注) () 内为通常位置の場合。

型号 / 10-SY5000系列

阀型号	切换方式	管连接口径		流量特性						质量g				
		1.5 3 P P/E 凸凹	4 2 (A, B)	1-4/2(P-A/B)		4/2-5/3(AB-EA/EB)		直接 出线	进 气/出 气	DIN型 接口	W型 M8 接头			
				C(dm ³ /sbar)	b	Cv	C(dm ³ /sbar)	b	Cv					
10-SY5000-□01	2位	单电控 双电控	1/8		1.9	0.35	0.49	2.4	0.39	0.61	70	72	93	76
	中封				1.7	0.43	0.45	1.8	0.35	0.46				
	3位				1.5	0.44	0.41	2.5	0.32	0.59	93	98	140	106
10-SY5000-□C4	2位	单电控 双电控	1/8	C4 ø4 (管接头)	0.75	0.43	0.20	0.85	0.64	0.30	94	96	117	100
	中封				0.74	0.40	0.19	0.84	0.57	0.28				
	3位				0.75	0.36	0.19	0.84	0.64	0.30	117	122	164	130
10-SY5000-□C6	2位	单电控 双电控	1/8	C6 ø6 (管接头)	0.78	0.44	0.21	0.84	0.57	0.27				
	中封				0.78	0.37	0.18	0.84	0.57	0.27				
	3位				1.5	0.33	0.33	2.0	0.37	0.52	88	91	112	95
10-SY5000-□C8	2位	单电控 双电控	1/8	C8 ø8 (管接头)	1.3	0.31	0.33	1.6	0.32	0.39	106	111	153	119
	中封				1.3	0.33	0.33	1.8	0.35	0.44				
	3位				1.7	0.31	0.42	1.7	0.33	0.44	111	116	158	124
10-SY5000-□C10	2位	单电控 双电控	1/8	C10 ø10 (管接头)	1.9	0.21	0.45	2.3	0.29	0.57	80	82	103	86
	中封				1.6	0.29	0.39	1.7	0.38	0.46				
	3位				1.4	0.38	0.39	2.0	0.37	0.52	103	108	150	116

注) () 内为通常位置の場合。

型号 / 10-SY9000系列

阀型号	切换方式	管连接口径		流量特性						质量g				
		1.5 3 P P/E 凸凹	4 2 (A, B)	1-4/2(P-A/B)		4/2-5/3(AB-EA/EB)		直接 出线	进 气/出 气	DIN型 接口	W型 M8 接头			
				C(dm ³ /sbar)	b	Cv	C(dm ³ /sbar)	b	Cv					
10-SY9000-□42	2位	单电控 双电控	1/4		7.0	0.33	1.7	7.6	0.35	2.0	241	244	265	248
	中封				6.7	0.37	1.7	6.4	0.34	1.6				
	3位				6.4	0.36	1.6	8.3	0.41	2.2	284	290	332	298
10-SY9000-□C3	2位	单电控 双电控	3/8		8.0	0.29	1.9	8.0	0.33	2.0	236	239	260	243
	中封				7.9	0.33	1.9	6.6	0.27	1.6				
	3位				8.0	0.33	1.9	8.7	0.34	2.2	279	285	327	293
10-SY9000-□C8	2位	单电控 双电控	1/4	C8 ø8 (管接头)	4.3	0.28	0.96	7.1	0.32	1.7	293	296	317	300
	中封				4.3	0.31	0.99	6.1	0.28	1.4				
	3位				4.3	0.3	0.98	7.4	0.36	1.9	336	342	384	350
10-SY9000-□C10	2位	单电控 双电控	1/4	C10 ø10 (管接头)	4.4	0.35	1.0	2.1	0.41	0.53				
	中封				6.1	0.28	1.4	7.9	0.33	1.9	279	282	303	286
	3位				5.9	0.30	1.4	6.5	0.26	1.5	322	328	370	336
10-SY9000-□C12	2位	单电控 双电控	1/4	C12 ø12 (管接头)	7.0	0.25	1.6	8.6	0.41	2.2	265	268	289	272
	中封				6.9	0.24	1.6	7.0	0.33	1.7				
	3位				6.6	0.23	1.4	9.4	0.48	2.6	308	314	356	322

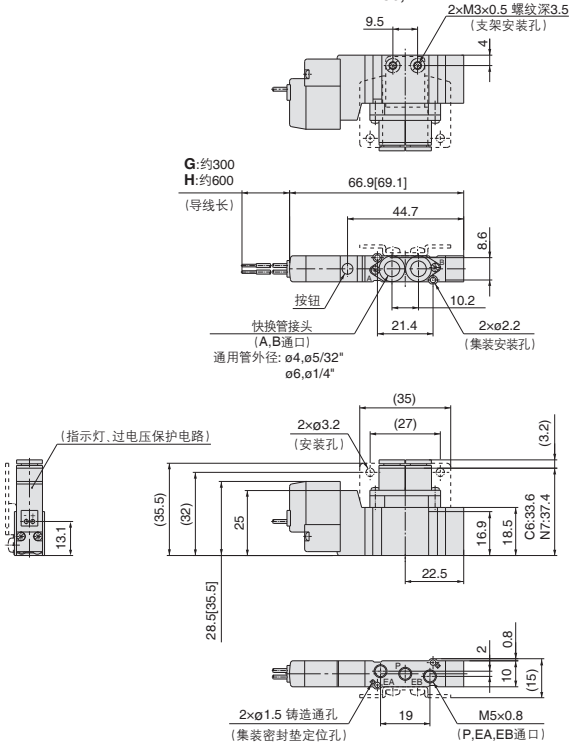
注) () 内为通常位置の場合。

10-SY3000系列外形尺寸图

注) [] 为ACの場合。

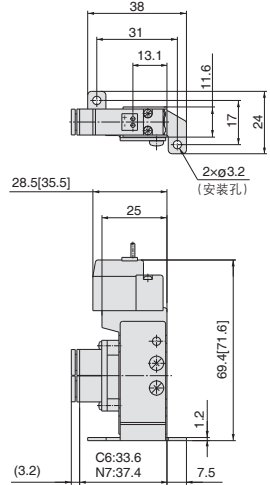
2位单电控

直接出线(G)、(H): 10-SY3120-□ $\frac{G}{H}$ □□-C4,N3-C6,N7(-F2)

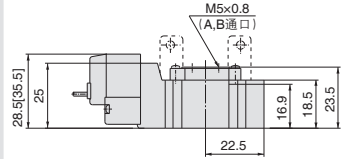


带脚座的场合

10-SY3120-□ $\frac{G}{H}$ □□-C4,N3-C6,N7-F1

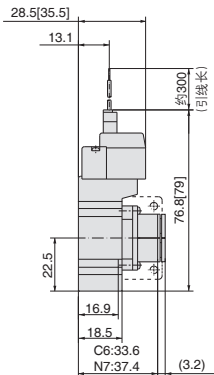


10-SY3120-□ $\frac{G}{H}$ □□-M5(-F2)



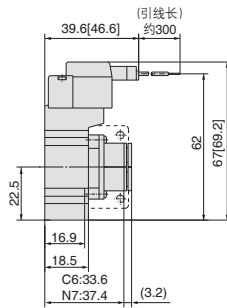
L型插入接头(L):

10-SY3120-□L□□-C4,N3-C6,N7(-F2)



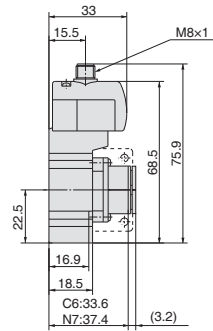
M型插入接头(M):

10-SY3120-□M□□-C4,N3-C6,N7(-F2)



M8接头(WO):

10-SY3120-□WO□□-C4,N3-C6,N7(-F2)



方向控制元件

气缸

摆缸

气爪

净化压缩空气

模块式F.R.

压力控制元件

接头管子

驱动控制元件

压力传感器

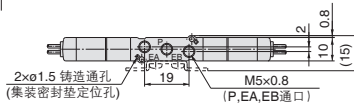
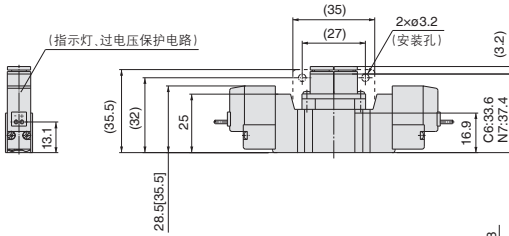
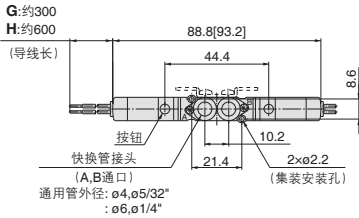
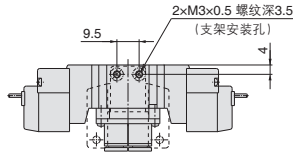
注) 带接头的尺寸图参见P.176.

10-SY3000系列外形尺寸图

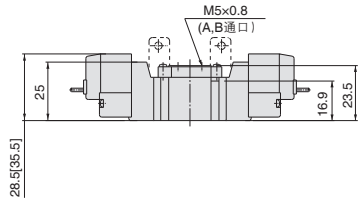
注) []为ACの場合。

2位单电控

直接出线(G)、(H): 10-SY3220-□ $\frac{G}{H}$ □□-C4,N3
C6,N7(-F2)

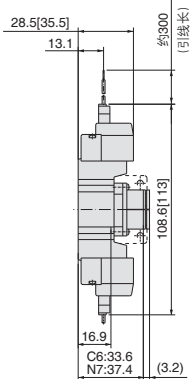


10-SY3220-□ $\frac{G}{H}$ □□-M5(-F2)



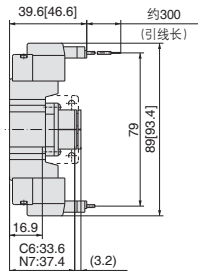
L型插入接头(L):

10-SY3220-□L□□-C4,N3
C6,N7(-F2)



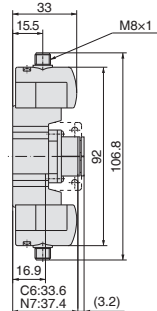
M型插入接头(M):

10-SY3220-□M□□-C4,N3
C6,N7(-F2)



M8接头(WO):

10-SY3220-WO□□-C4,N3
C6,N7(-F2)

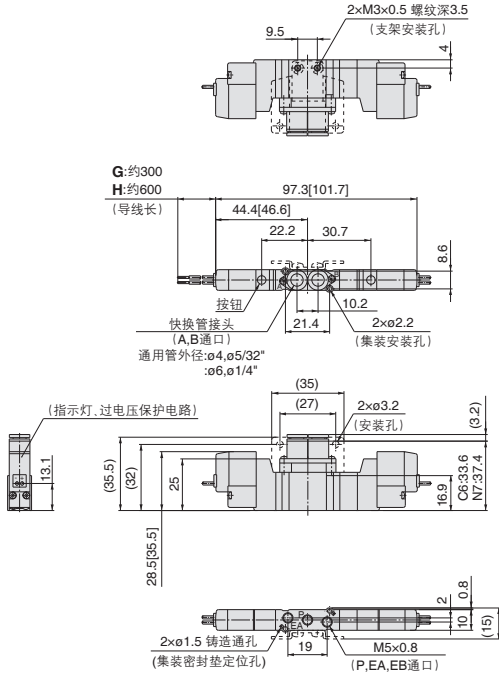


10-SY3000系列外形尺寸图

注) [] 为ACの場合。

3位中封、中泄、中压

直接出线(G)、(H): 10-SY3³/₅20-□_G□□-C₄N₃-C₆N₇(-F2)

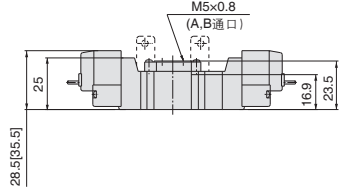


G:约300

H:约600

(导线长)

10-SY3³/₅20-□_H□□-M5(-F2)



方向控制元件

气缸

摆缸

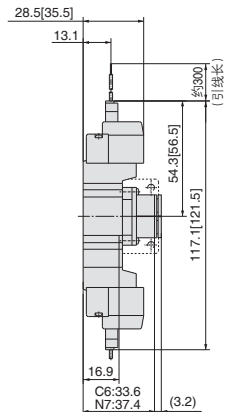
气爪

压缩空气净化元件

模块式F.R.

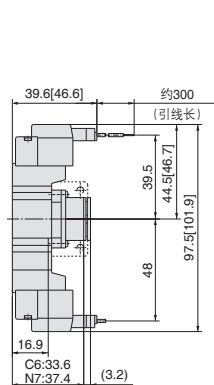
L型插入接头(L):

10-SY3³/₅20-□L□□-C₄N₃-C₆N₇(-F2)



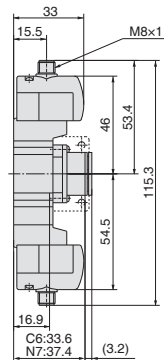
M型插入接头(M):

10-SY3³/₅20-□M□□-C₄N₃-C₆N₇(-F2)



M8接头(WO):

10-SY3³/₅20-□WO□□-C₄N₃-C₆N₇(-F2)



压力控制元件

接头管子

驱动控制元件

压力传感器

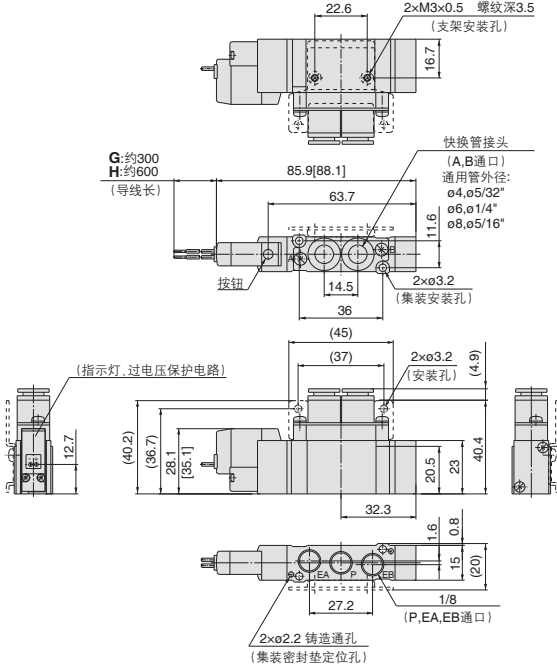
注) 带接头的尺寸图参见P.176。

10-SY5000系列外形尺寸图

注) [] 为ACの場合。

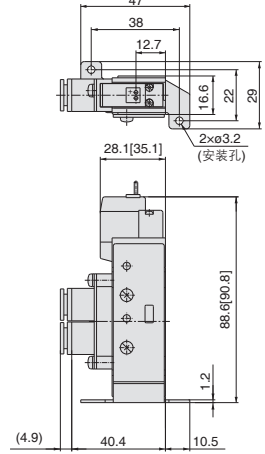
2位单电控

直接出线(G)、(H): 10-SY5120-□_G□□-□_{C4,N3}□□_{C6,N7}□□_{C8,N9}□□(F2)

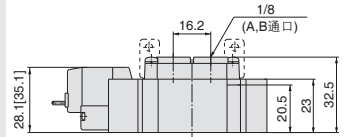


带脚座の場合

10-SY5120-□_G□□-□_{C4,N3}□□_{C6,N7}□□_{C8,N9}□□(F1)

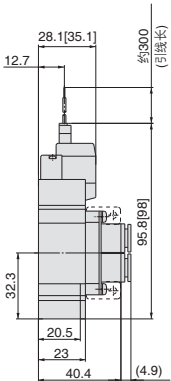


10-SY5120-□_G□□-□_{C4,N3}□□_{C6,N7}□□_{C8,N9}-01□□(F2)



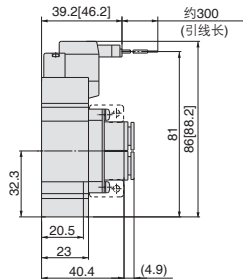
L型插入接头(L):

10-SY5120-□_L□□-□_{C4,N3}□□_{C6,N7}□□(F2)



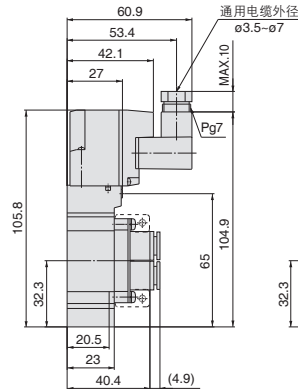
M型插入接头(M):

10-SY5120-□_M□□-□_{C4,N3}□□_{C6,N7}□□(F2)



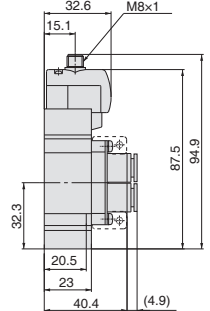
DIN型端口(D,Y):

10-SY5120-□_{D,Y}□□-□_{C4,N3}□□_{C6,N7}□□(F2)



M8接头(WO):

10-SY5120-□_{WO}□□-□_{C4,N3}□□_{C6,N7}□□(F2)

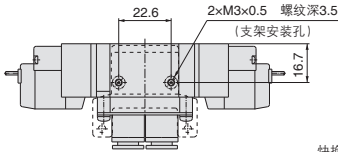


10-SY5000系列外形尺寸图

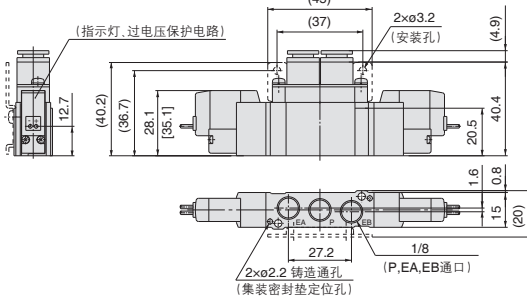
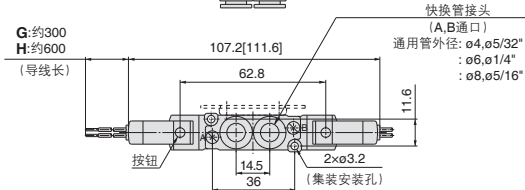
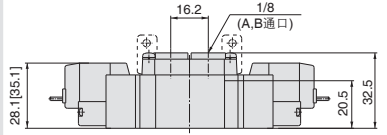
注) [] 为ACの場合。

2位双电控

直接出线(G)、(H): 10-SY5220-□G□□-C4,N3
C6,N7□(-F2)
C8,N9□(-F2)



10-SY5220-□G□□-01□(-F2)



L型插入接头(L):

10-SY5220-□L□□-C4,N3
C6,N7□(-F2)
C8,N9□(-F2)

M型插入接头(M):

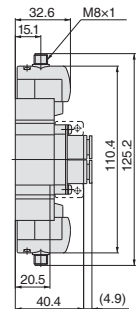
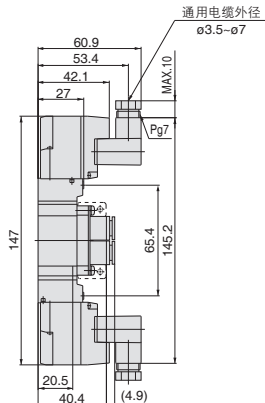
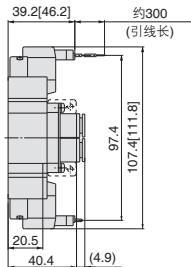
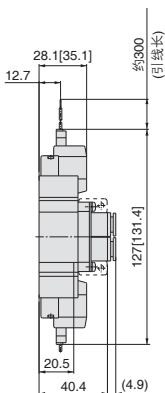
10-SY5220-□M□□-C4,N3
C6,N7□(-F2)
C8,N9□(-F2)

DIN型端口(D,Y):

10-SY5220-□D□□-C4,N3
C6,N7□(-F2)
C8,N9□(-F2)

M8接头(WO):

10-SY5220-□WO□□-C4,N3
C6,N7□(-F2)
C8,N9□(-F2)



方向控制元件

气缸

摆缸

气爪

压缩空气净化元件

模块式F.R.

压力控制元件

接头管子

驱动控制元件

压力传感器

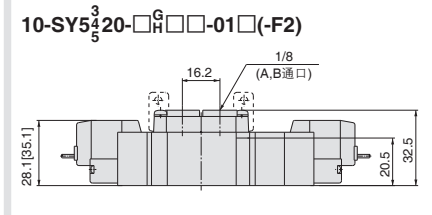
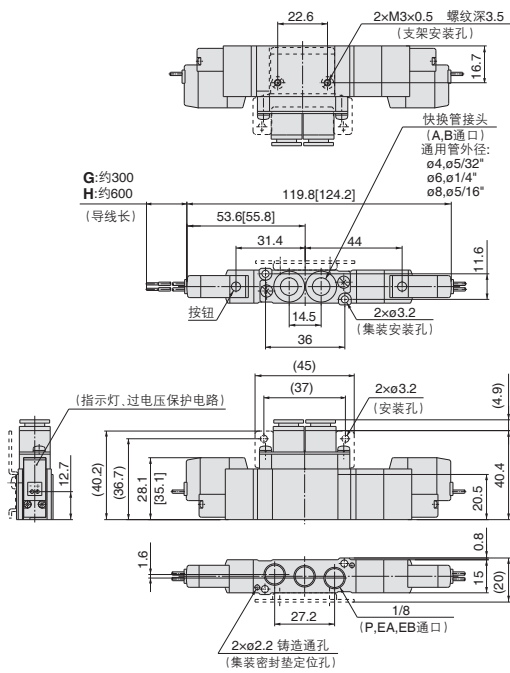
注) 带接头的尺寸图参见P.176。

10-SY5000系列外形尺寸图

注 [] 为ACの場合。

3位中封、中泄、中压

直接出线(G)、(H): 10-SY5³/₅20-□□□□-C4,N3
C6,N7□□(-F2)
C8,N9



L型插入接头(L):

10-SY5³/₅20-□□□□-C4,N3
C6,N7□□(-F2)
C8,N9

M型插入接头(M):

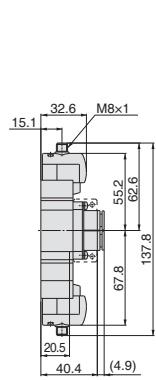
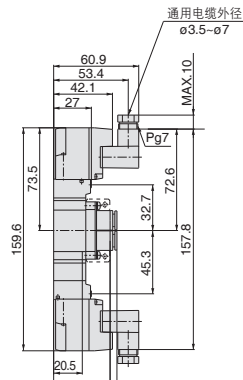
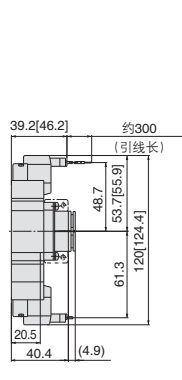
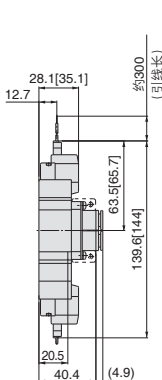
10-SY5³/₅20-□□□□-C4,N3
C6,N7□□(-F2)
C8,N9

DIN型端口(D,Y):

10-SY5³/₅20-□□□□-C4,N3
C6,N7□□(-F2)
C8,N9

M8接头(WO):

10-SY5³/₅20-□□□□-C4,N3
C6,N7□□(-F2)
C8,N9

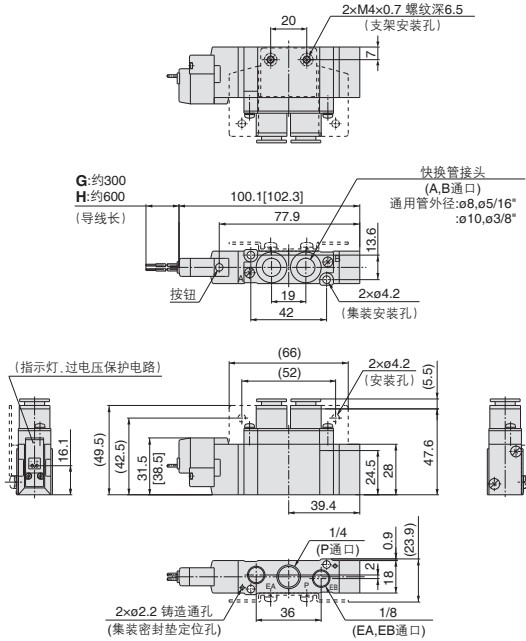


10-SY7000系列外形尺寸图

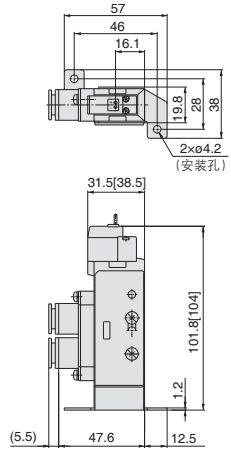
注) [] 为ACの場合。

2位单电控

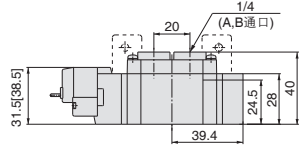
直接出线(G)、(H): 10-SY7120-□_G□_H□-C8,N9
C10,N11□(-F2)



10-SY7120-□_G□_H□-C8,N9
C10,N11□(-F1)



10-SY7120-□_G□_H□-02□(-F2)



L型插入接头(L):

10-SY7120-□L□□-C8,N9
C10,N11□(-F2)

M型插入接头(M):

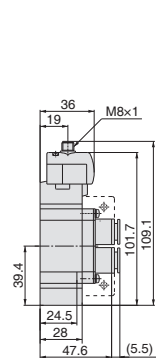
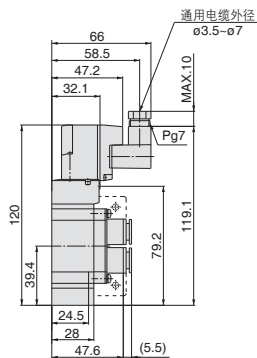
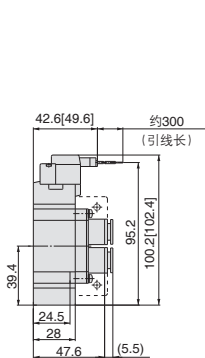
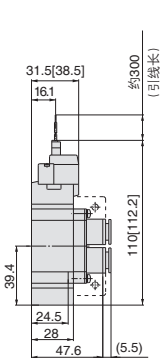
10-SY7120-□M□□-C8,N9
C10,N11□(-F2)

DIN型端口(D,Y):

10-SY7120-□D□□-C8,N9
C10,N11□(-F2)

M8接头(WO):

10-SY7120-□WO□□-C8,N9
C10,N11□(-F2)



方向控制元件

气缸

摆缸

气爪

净化压缩空气元件

模块式F.R.

压力控制元件

接头管子

驱动控制元件

压力传感器

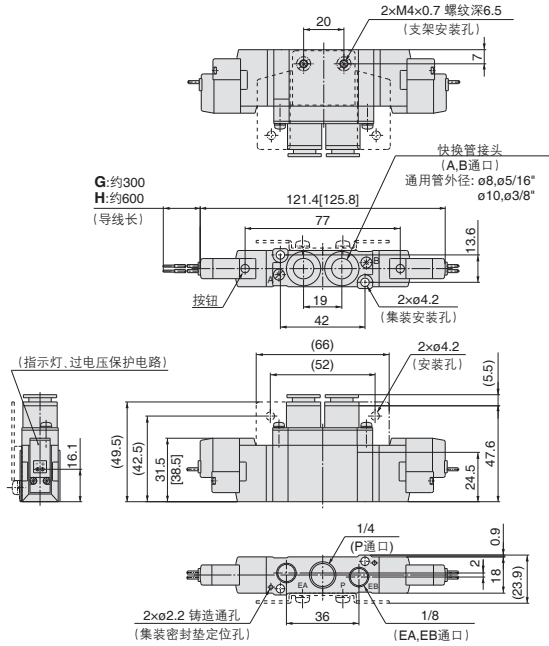
注) 带接头的尺寸图参见P.176。

10-SY7000系列外形尺寸图

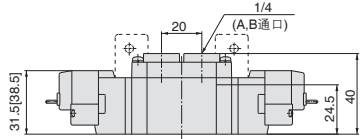
注) [] 为ACの場合。

2位双电控

直接出线(G)、(H): 10-SY7220-□ $\frac{G}{H}$ □□-C8,N9 C10,N11□(-F2)



10-SY7220-□ $\frac{G}{H}$ □□-02□(-F2)



L型插入接头(L):

10-SY7220-□L□□-C8,N9 C10,N11□(-F2)

M型插入接头(M):

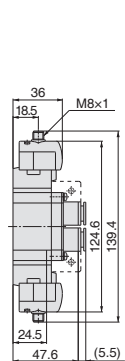
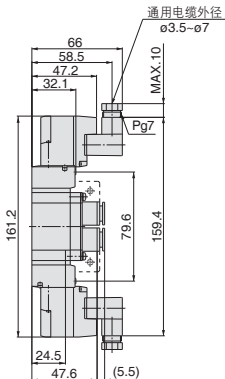
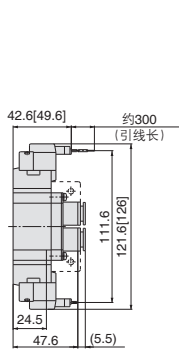
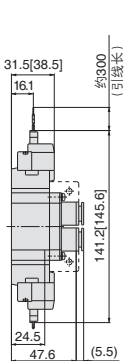
10-SY7220-□M□□-C8,N9 C10,N11□(-F2)

DIN型端口(D,Y):

10-SY7220-□D□□-C8,N9 C10,N11□(-F2)

M8接头(WO):

10-SY7220-□WO□□-C8,N9 C10,N11□(-F2)



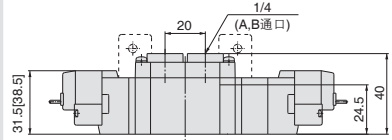
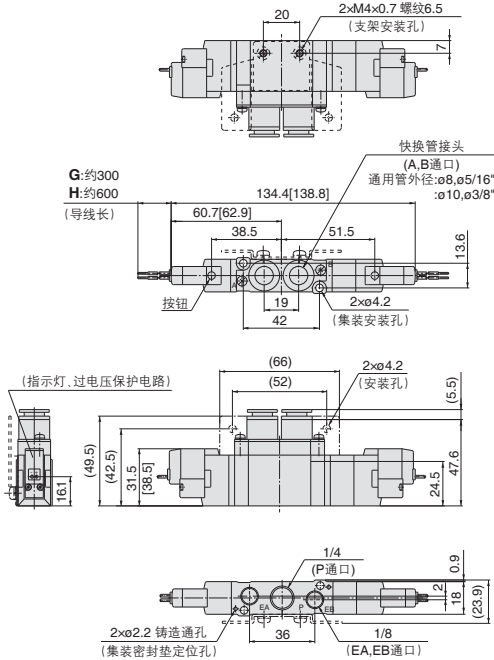
10-SY7000系列外形尺寸图

注) []为ACの場合。

3位中封、中泄、中压

直接出线(G)、(H): 10-SY7 $\frac{3}{5}$ 20-□G□□-C8,N9 C10,N11□(-F2)

10-SY7 $\frac{3}{5}$ 20-□H□□-02□(-F2)



L型插入接头(L):

10-SY7 $\frac{3}{5}$ 20-□L□□-C8,N9 C10,N11□(-F2)

M型插入接头(M):

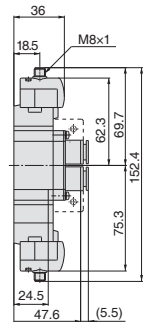
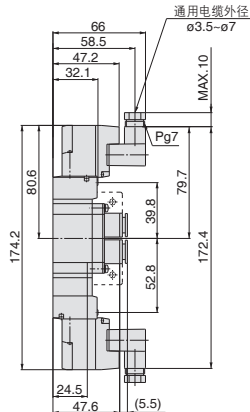
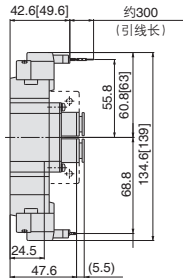
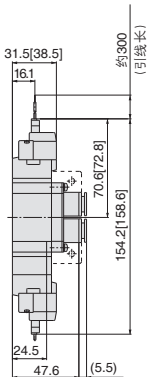
10-SY7 $\frac{3}{5}$ 20-□M□□-C8,N9 C10,N11□(-F2)

DIN型端口(D,Y):

10-SY7 $\frac{3}{5}$ 20-□D□□-C8,N9 C10,N11□(-F2)

M8接头(WO):

10-SY7 $\frac{3}{5}$ 20-□WO□□-C8,N9 C10,N11□(-F2)



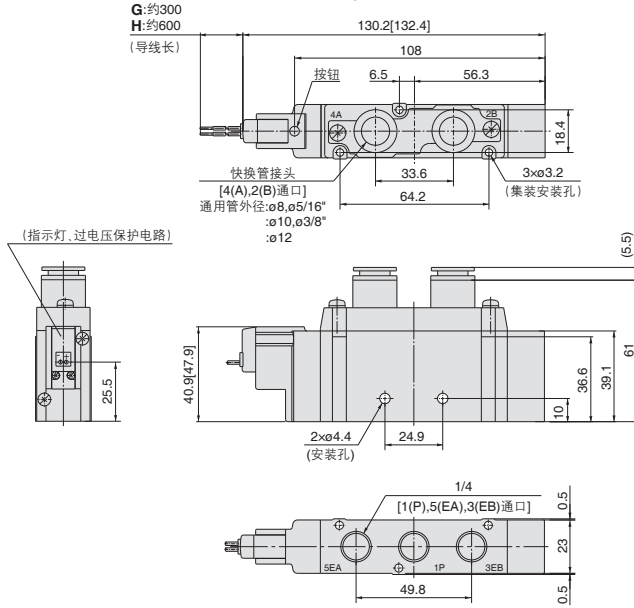
注) 带接头的尺寸图参见P.176。

10-SY9000系列外形尺寸图

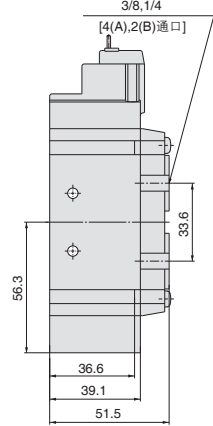
注) [] 为ACの場合。

2位单电控

直接出线(G)、(H): 10-SY9120-□^G□□-□^{C8,N9}
□□□□-□□□□^{C10,N11}
□□□□^{C12}



10-SY9120-□^G□□□□-□□□□⁰²
□□□□⁰³



L型插入接头(L):

10-SY9120-□□□□-□□□□^{C8,N9}
□□□□□□□□^{C10,N11}
□□□□□□□□^{C12}

M型插入接头(M):

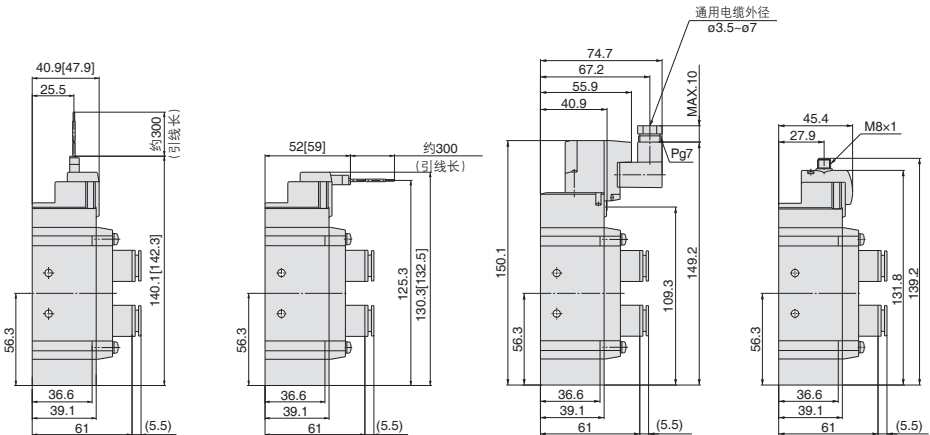
10-SY9120-□□□□□□□□^{C8,N9}
□□□□□□□□□□^{C10,N11}
□□□□□□□□□□^{C12}

DIN型端口(D, Y):

10-SY9120-□□□□□□□□^{C8,N9}
□□□□□□□□□□^{C10,N11}
□□□□□□□□□□^{C12}

M8接头(WO):

10-SY9120-□□□□□□□□^{C8,N9}
□□□□□□□□□□^{C10,N11}
□□□□□□□□□□^{C12}



注) 带头头的尺寸图参见P.176。

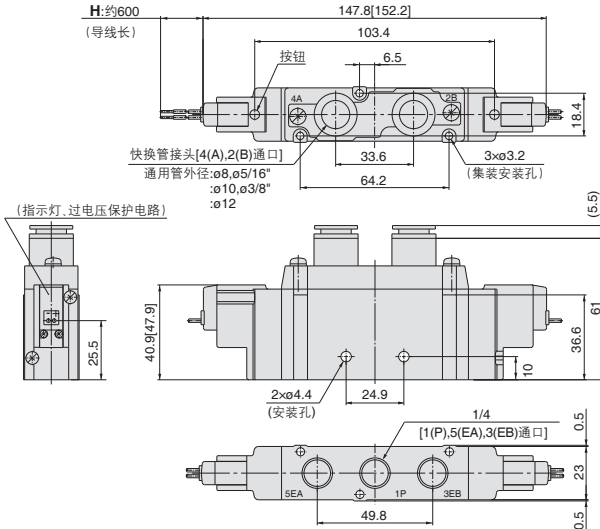
10-SY9000系列外形尺寸图

注) [] 为ACの場合。

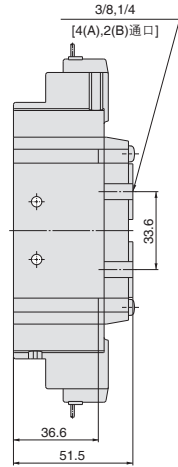
2位双电控

直接出线(G)、(H): 10-SY9220-□G□□-C8,N9
C10,N11□
C12

G: 约300
H: 约600
(导线长)



10-SY9220-□G□□-02
03□



L型插入接头(L):

10-SY9220-□L□□-C8,N9
C10,N11□
C12

M型插入接头(M):

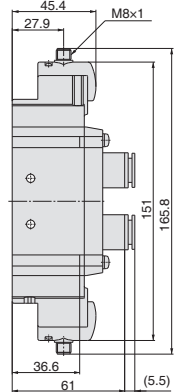
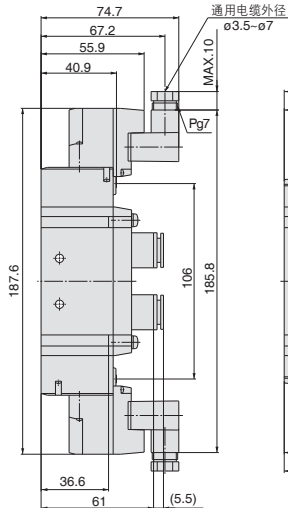
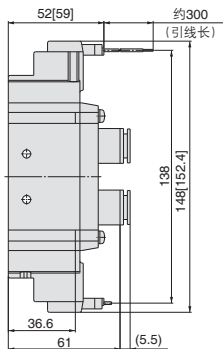
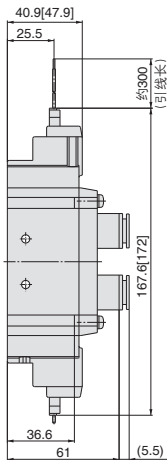
10-SY9220-□M□□-C8,N9
C10,N11□
C12

DIN型端口(D,Y):

10-SY9220-□D□□-C8,N9
C10,N11□
C12

M8接头(WO):

10-SY9220-□WO□□-C8,N9
C10,N11□
C12



方向控制元件

气缸

摆缸

气爪

压缩空气净化元件

模块式F.R.

压力控制元件

接头管子

驱动控制元件

压力传感器

注) 带接头的尺寸图参见P.176。

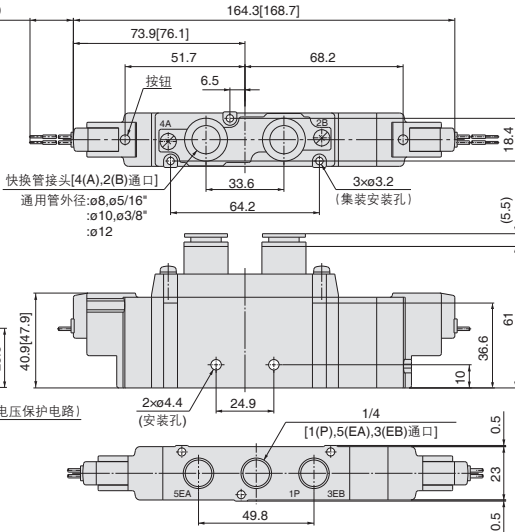
10-SY9000系列外形尺寸图

注) [] 为ACの場合。

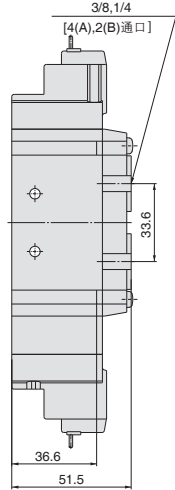
3位中封、中泄、中压

直接出线(G)、(H): 10-SY $\frac{3}{5}$ 420-□G□□-C8,N9
C10,N11□ C12

G:约300
H:约600
(导线长)

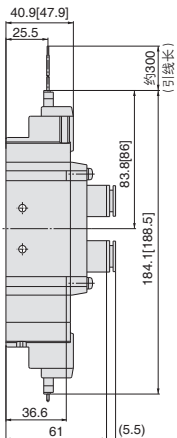


10-SY $\frac{3}{5}$ 420-□G□□-02
03



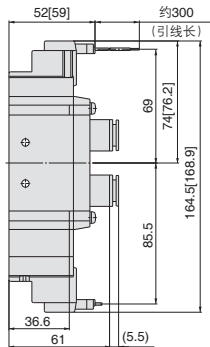
L型插入接头(L):

10-SY $\frac{3}{5}$ 20-□L□□-C8,N9
C10,N11□ C12



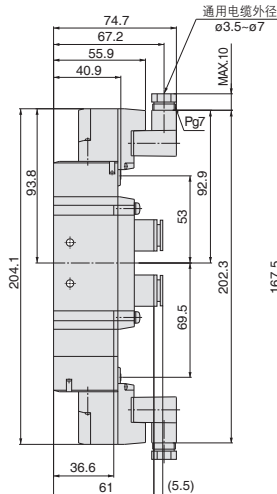
M型插入接头(M):

10-SY $\frac{3}{5}$ 20-□M□□-C8,N9
C10,N11□ C12



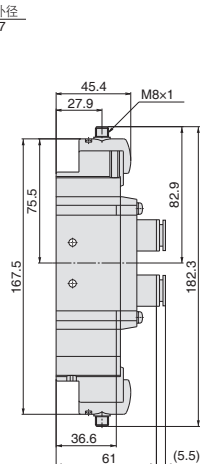
DIN型端口(D,Y):

10-SY $\frac{3}{5}$ 20-□D□□-C8,N9
C10,N11□ C12



M8接头(WO):

10-SY $\frac{3}{5}$ 20-□WO□□-C8,N9
C10,N11□ C12



10-SY3000-5000-7000-9000 系列 5通电磁阀 底板配管型/单体



[可选项]
注) CE对应品体的AC规格仅限
DIN型端口。

方向控制元件

型号表示方法

10-SY 5 2 40 [] - 5 L [] - [] - [] - []

● 洁净系列

3	10-SY3000
5	10-SY5000
7	10-SY7000
9	10-SY9000

系列

切换方式

1	2位单电控 (A)4 2(B) (EA)5 1 3(EB) (P)
2	2位双电控 (A)4 2(B) (EA)5 1 3(EB) (P)
3	3位中封 (A)4 2(B) (EA)5 1 3(EB) (P)
4	3位中泄 (A)4 2(B) (EA)5 1 3(EB) (P)
5	3位中压 (A)4 2(B) (EA)5 1 3(EB) (P)

注) 关于10-SY9000的3位JIS记号, 请参照官网产品目录/SY系列。

先导方式

无记号	内部先导
R	外部先导*

* 10-SY9000没有DIN型端口外部先导的规格。

线圈规格

无记号	标准
T	带节电电路(仅限DC24V, 12V)

* D, Y, DO, YO, W□型不带节电电路。

额定电压

DC规格	
5	DC24V
6	DC12V
V	DC6V
S	DC5V
R	DC3V

AC规格(50/60 Hz)

1	AC100V
2	AC200V
3	AC110V[AC115V]
4	AC220V[AC230V]

* D, Y, DO, YO型的DC规格仅限DC24V, 12V。

* W□型仅限DC。

注) CE对应品体的AC规格仅限DIN型端口。

● 管连接口径

记号	管连接口径	通用系列
无记号	无辅助板	
01	1/8 带辅助板	10-SY3000
02	1/4 带辅助板	10-SY5000 10-SY7000
03	3/8 带辅助板	10-SY7000 10-SY9000
04	1/2 带辅助板	10-SY9000

● 螺纹种类

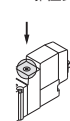
无记号	Rc
F	G
N	NPT
T	NPTF

订制规格

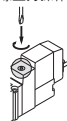
无记号	X90	主阀氟橡胶规格 (参照P.169)
-----	-----	----------------------

● 手动

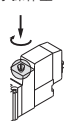
无记号: 无锁紧
推压式



D: 压转锁紧式
螺丝刀操作型



E: 压转锁紧式
手操作型



CE对应

无记号	—
Q	CE对应品

注) CE对应品体的AC规格仅限DIN型端口。

● 指示灯、过电压保护电路

导线引出方法为G, H, L, M, W的情况

无记号	无指示灯, 过电压保护电路
S	带过电压保护电路
Z	带指示灯, 过电压保护电路
R	带过电压保护电路(无极性型)
U	带指示灯, 过电压保护电路(无极性型)

导线引出方法为D, Y的情况

无记号	无指示灯, 过电压保护电路
S	带过电压保护电路(无极性型)
Z	带指示灯, 过电压保护电路(无极性型)

* 没有DOZ, YOZ。

* AC的情况, 由于整流器可以防止过电压的发生, 所以没有“S”型。

* AC的情况, 由于整流器可以防止过电压的发生, 所以没有“S”型。

* R, U仅限DC。

* 带节电电路的情况, 仅限“Z”型。

● 导线引出方法

DC24V, 12V, 6V, 5V, 3V / AC100V, 110V, 200V, 220V		DC24V, 12V, 6V, 5V, 3V	
直接出线	L型插入接头	M型插入接头	DIN型端口
G: 导线 长300mm	L: 带引线 (长300mm)	M: 带引线 (长300mm)	DO, YO: 无接头
H: 导线 长800mm	LN: 无引线	LO: 无接头	WO: 接头带电缆
CE 对应	DC	DC	DC
	AC	AC	AC

* LN, MN型带插座(2个)。

* 关于10-SY3000系列的DIN型端口不搭载标准辅助板。详细参照P.174。

* [Y型]为EN-175301-803C(旧DIN43650C)规格的DIN型端口, 详细参照P.173。

* 关于M8接头的接头电缆, 请参照P.176。

* IEC60947-5-2规格也有M8接头, 详见P.168。

* 关于L, M型插入接头的引线长, 请参照P.173。

* 关于L, M型插入接头的带盖接头组件, 请参照P.174。

注) 口中要记入电缆长记号。请参照P.176, 务必记入。

注) 底板配管型的电磁阀单体采购的情况, 附件包括包装用安装螺钉、密封垫。

气缸

摆缸

气缸

净化压缩空气

模块式F, P

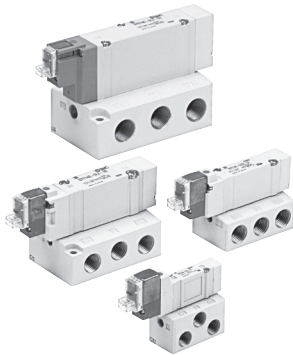
压力控制元件

接头管子

驱动控制元件

压力传感器

规格



订制规格
(详见P.166-169.)

系列		10-SY3000	10-SY5000	10-SY7000	10-SY9000
使用流体		空气			
内部先导 使用压力范围 MPa	2位单电控	0.15-0.7			
	2位双电控	0.1-0.7			
	3位	0.2-0.7			
外部先导 使用压力范围 MPa	使用压力范围		-100kPa-0.7		
	先导 压力范围	2位单电控	0.25-0.7		
		2位双电控	0.25-0.7		
		3位	0.25-0.7		
环境温度及使用流体温度℃		-10-50(无冻结.)			
最大动作频率Hz	2位单、双电控	10	5	5	5
	3位	3	3	3	3
手动(手动操作)		无锁紧推压式、 压转锁紧式螺丝刀操作型、压转锁紧式手操作型			
先导排气方法	内部先导	主阀·先导阀集中排气型			
	外部先导	先导阀单独排气型			
给油	不要				
安装姿态	自由				
注)耐冲击/耐振动m/s ²		150/30			
保护结构		防尘(※DIN型端口, M8接头为IP65)			

※根据IEC60529.

注)耐冲击: 主阀·可动铁芯的轴向及直角方向、通电及非通电的各种条件下做1次试验, 无误动作。(初期的值)
耐振动: 45-2000Hz 1个扫描, 主阀·可动铁芯的轴向及直角方向、通电及非通电的各种条件下做1次试验, 无误动作。(初期的值)

响应时间

注)根据JISB8375-1981动态性能试验
(线圈温度20℃、额定电压の場合)

10-SY3000

切换方式	响应时间 ms (0.5MPa时)		
	无指示灯, 过电压保护电路	带指示灯, 过电压保护电路 S、Z型	R、U型
2位单电控	12以下	15以下	12以下
2位双电控	10以下	13以下	10以下
3位	15以下	20以下	16以下

10-SY5000

切换方式	响应时间 ms (0.5MPa时)		
	无指示灯, 过电压保护电路	带指示灯, 过电压保护电路 S、Z型	R、U型
2位单电控	19以下	26以下	19以下
2位双电控	18以下	22以下	18以下
3位	32以下	38以下	32以下

10-SY7000

切换方式	响应时间 ms (0.5MPa时)		
	无指示灯, 过电压保护电路	带指示灯, 过电压保护电路 S、Z型	R、U型
2位单电控	31以下	38以下	33以下
2位双电控	27以下	30以下	28以下
3位	50以下	56以下	50以下

10-SY9000

切换方式	响应时间 ms (0.5MPa时)		
	无指示灯, 过电压保护电路	带指示灯, 过电压保护电路 S、Z型	R、U型
2位单电控	35以下	41以下	35以下
2位双电控	35以下	41以下	35以下
3位	62以下	64以下	62以下

电磁线圈规格

导线引出方法		直接出线(G)·(H) L型插入接头(L) M型插入接头(M) DIN型端口(D)·(Y) M8接头(W)	
线圈额定电压 V	DC	G、H、L、M、W 24、12、6、5、3	
	AC ^{50/60} Hz	D、Y 24、12	
允许电压变动		额定电压的±10%※	
消耗功率 W	DC	标准	0.35(带指示灯, 0.4(DIN型端口带指示灯为0.45))
		带节电电路	0.1(仅限于带指示灯)※ [启动0.4, 保持0.1]
※ 视在功率 VA	AC	100V	0.78(带指示灯, 0.81) 0.78(带指示灯, 0.87)
		110V [115V]	0.86(带指示灯, 0.89) 0.86(带指示灯, 0.97) [0.94(带指示灯, 0.97)] [0.94(带指示灯, 1.07)]
		200V	1.18(带指示灯, 1.22) 1.15(带指示灯, 1.30)
		220V [230V]	1.30(带指示灯, 1.34) 1.27(带指示灯, 1.46) [1.42(带指示灯, 1.46)] [1.39(带指示灯, 1.60)]
过电压保护电路		二极管(DIN型端口, 无极性耐压敏电阻)	
指示灯		LED(DIN型端口的AC为氖泡)	

※AC110V和115V、AC220V和230V共用。

※AC115V、AC230Vの場合, 容许电压变动为额定电压的-15%~+5%。

※DIN型端口·M6接头不带节电电路。

※详见P.171。

流量特性/质量表

型号 / 10-SY3000系列

阀型号	切换方式	管连接 口径	注1) 流量特性						注2) 质量g			
			1→4/2(P→A/B)			4/2→5/3(A/B→EA/EB)			直接出线	L型M型插入接头	W型M8接头	
			C(dml/sbar)	b	Cv	C(dml/sbar)	b	Cv				
10-SY3□40-□01	2位	1/8	单电控	1.0	0.30	0.24	1.1	0.30	0.26	84(50)	85(53)	89(57)
			双电控	0.77	0.28	0.18	0.85	0.30	0.19	102(68)	107(73)	115(81)
	中封		0.73	0.31	0.18	1.1 [0.55]	0.26 [0.52]	0.24 [0.16]	104(69)	109(74)	117(82)	
	中泄		1.2 [0.51]	0.24 [0.45]	0.29 [0.14]	0.89	0.47	0.24				
	3位	中压	1.2 [0.51]	0.24 [0.45]	0.29 [0.14]	0.89	0.47	0.24	104(69)	109(74)	117(82)	
		中压	1.2 [0.51]	0.24 [0.45]	0.29 [0.14]	0.89	0.47	0.24				

注1) ()内为通常位置の場合。注2) ()为没有辅助板的值。

型号 / 10-SY5000系列

阀型号	切换方式	管连接 口径	注1) 流量特性						注2) 质量g				
			1→4/2(P→A/B)			4/2→5/3(A/B→EA/EB)			直接出线	L型M型插入接头	DIN型端口	W型M8接头	
			C(dml/sbar)	b	Cv	C(dml/sbar)	b	Cv					
10-SY5□40-□02	2位	1/4	单电控	2.4	0.41	0.64	2.8	0.29	0.66	121(58)	123(61)	154(92)	127(65)
			双电控	1.8	0.47	0.50	1.8	0.40	0.47	139(76)	144(81)	186(123)	152(89)
	中封		1.4	0.55	0.44	3.0 [1.2]	0.33 [0.48]	0.72 [0.37]	144(82)	150(87)	192(129)	158(95)	
	中泄		3.3 [0.84]	0.36 [0.60]	0.85 [0.28]	1.8	0.40	0.48					
	3位	中压	3.3 [0.84]	0.36 [0.60]	0.85 [0.28]	1.8	0.40	0.48	144(82)	150(87)	192(129)	158(95)	
		中压	3.3 [0.84]	0.36 [0.60]	0.85 [0.28]	1.8	0.40	0.48					

注1) ()内为通常位置の場合。注2) ()为没有辅助板的值。

型号 / 10-SY7000系列

阀型号	切换方式	管连接 口径	注1) 流量特性						注2) 质量g				
			1→4/2(P→A/B)			4/2→5/3(A/B→EA/EB)			直接出线	L型M型插入接头	DIN型端口	W型M8接头	
			C(dml/sbar)	b	Cv	C(dml/sbar)	b	Cv					
10-SY7□40-□02	2位	1/4	单电控	4.1	0.41	1.1	4.1	0.29	1.0	218(89)	221(92)	242(113)	225(96)
			双电控	3.0	0.43	0.80	2.6	0.41	0.72	237(108)	242(113)	284(155)	250(121)
	中封		2.6	0.42	0.71	4.7 [1.7]	0.35 [0.48]	1.1 [0.49]	239(110)	245(116)	287(158)	253(124)	
	中泄		5.3 [2.3]	0.39 [0.49]	1.3 [0.65]	2.2	0.49	0.63					
	3位	中压	5.3 [2.3]	0.39 [0.49]	1.3 [0.65]	2.2	0.49	0.63	239(110)	245(116)	287(158)	253(124)	
		中压	5.3 [2.3]	0.39 [0.49]	1.3 [0.65]	2.2	0.49	0.63					
10-SY7□40-□03	2位	3/8	单电控	4.9	0.29	1.2	4.5	0.27	1.1	218(89)	221(92)	242(113)	225(96)
			双电控	3.0	0.40	0.80	2.6	0.45	0.73	237(108)	242(113)	284(155)	250(121)
	中封		2.6	0.42	0.71	4.8 [1.7]	0.35 [0.48]	1.1 [0.49]	239(110)	245(116)	287(158)	253(124)	
	中泄		5.3 [2.3]	0.31 [0.51]	1.3 [0.64]	2.3	0.45	0.66					
	3位	中压	5.3 [2.3]	0.31 [0.51]	1.3 [0.64]	2.3	0.45	0.66	239(110)	245(116)	287(158)	253(124)	
		中压	5.3 [2.3]	0.31 [0.51]	1.3 [0.64]	2.3	0.45	0.66					

注1) ()内为通常位置の場合。注2) ()为没有辅助板的值。

型号 / 10-SY9000系列

阀型号	切换方式	管连接 口径	注1) 流量特性						注2) 质量g				
			1→4/2(P→A/B)			4/2→5/3(A/B→EA/EB)			直接出线	L型M型插入接头	DIN型端口	W型M8接头	
			C(dml/sbar)	b	Cv	C(dml/sbar)	b	Cv					
10-SY9□40-□03	2位	3/8	单电控	7.9	0.34	2.0	9.6	0.43	2.6	469(172)	472(175)	493(196)	476(179)
			双电控	7.5	0.33	1.8	7.3	0.30	1.7	488(191)	494(197)	535(239)	502(205)
	中封		7.2	0.34	1.7	13 [4.0]	0.23 [0.41]	2.8 [0.95]	512(215)	518(221)	560(263)	526(229)	
	中泄		12 [3.3]	0.26 [0.41]	2.8 [0.84]	6.7	0.40	1.9					
	3位	中压	12 [3.3]	0.26 [0.41]	2.8 [0.84]	6.7	0.40	1.9	512(215)	518(221)	560(263)	526(229)	
		中压	12 [3.3]	0.26 [0.41]	2.8 [0.84]	6.7	0.40	1.9					
10-SY9□40-□04	2位	1/2	单电控	8.0	0.48	2.2	10	0.29	2.5	448(172)	453(175)	472	457(179)
			双电控	7.6	0.32	1.8	7.3	0.32	1.8	467(191)	473(197)	515	481(205)
	中封		7.3	0.42	2.0	13 [4.7]	0.32 [0.54]	3.6 [1.5]	491(215)	497(221)	539	505(229)	
	中泄		12 [3.3]	0.33 [0.51]	3.3 [0.94]	7.4	0.33	1.9					
	3位	中压	12 [3.3]	0.33 [0.51]	3.3 [0.94]	7.4	0.33	1.9	491(215)	497(221)	539	505(229)	
		中压	12 [3.3]	0.33 [0.51]	3.3 [0.94]	7.4	0.33	1.9					

注1) ()内为通常位置の場合。注2) ()为没有辅助板的值。

方向控制元件

气缸

摆缸

气爪

压縮空氣
净化元件

模块式F.R.

压力控制元件

接头管子

驱动控制元件

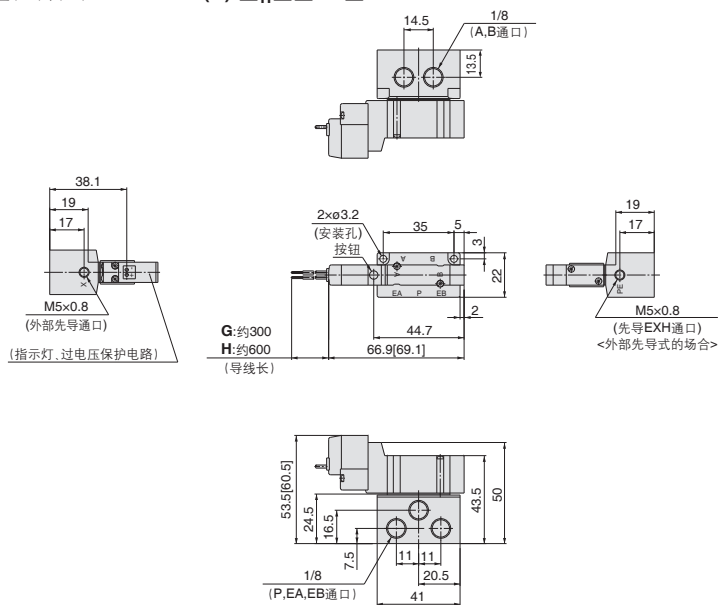
压力传感器

10-SY3000系列外形尺寸图

注) [] 为ACの場合。

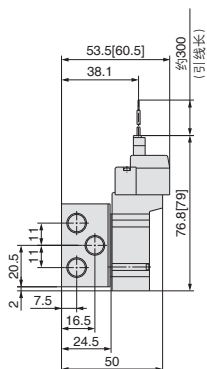
2位单电控

直接出线型 (G)、(H): 10-SY3140(R)-□ $\frac{G}{H}$ □□-01□



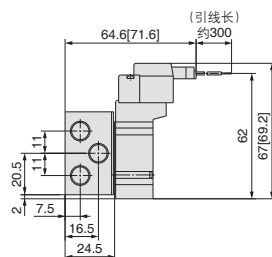
L型插入接头 (L):

10-SY3140(R)-□L□□-01□



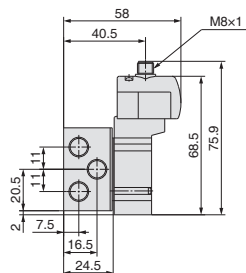
M型插入接头 (M):

10-SY3140(R)-□M□□-01□



M8接头 (WO):

10-SY3140(R)-□WO□□-01□



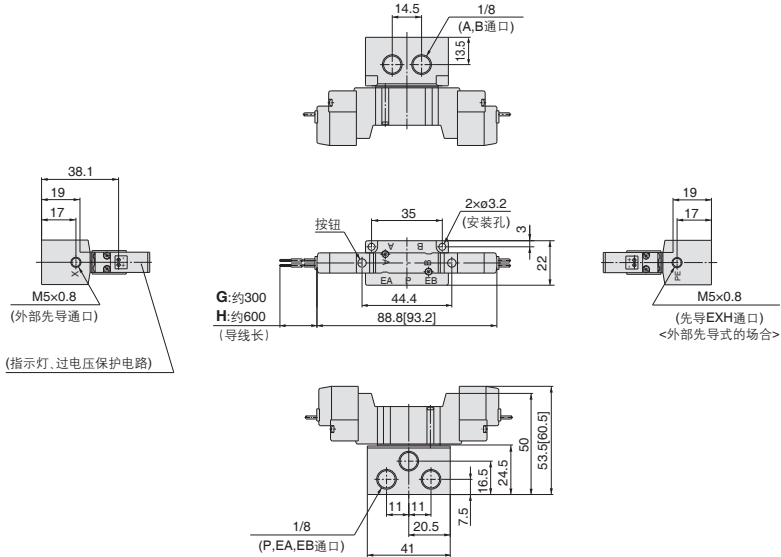
注) 带接头的尺寸图参见P.176。

10-SY3000系列外形尺寸图

注) [] 为ACの場合。

2位双电控

直接出线型 (G)、(H): 10-SY3240(R)-□ $\frac{G}{H}$ □□-01□



方向控制元件

气缸

摆缸

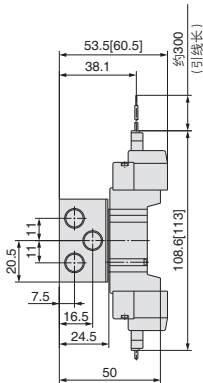
气爪

压缩空气净化元件

模块式F.R.

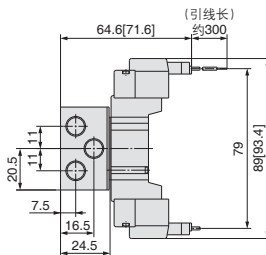
L型插入接头 (L):

10-SY3240(R)-□L□□-01□



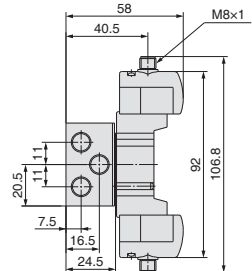
M型插入接头 (M):

10-SY3240(R)-□M□□-01□



M8接头 (WO):

10-SY3240(R)-□WO□□-01□



注) 带接头的尺寸图参见P.176。

压力控制元件

接头管子

驱动控制元件

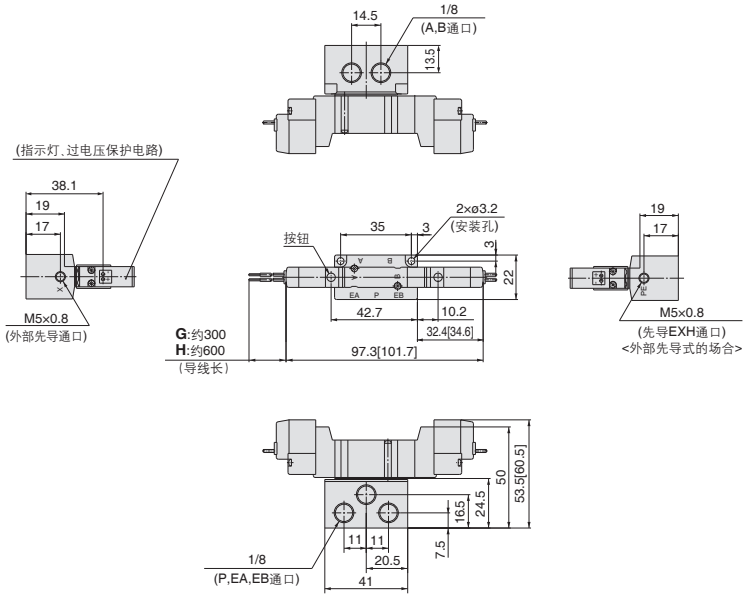
压力传感器

10-SY3000系列外形尺寸图

注) []为ACの場合。

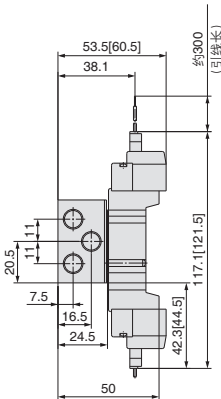
3位中封・中泄・中压

直接出线型(G)、(H): 10-SY3 $\frac{3}{5}$ 40(R)-□□□□-01□



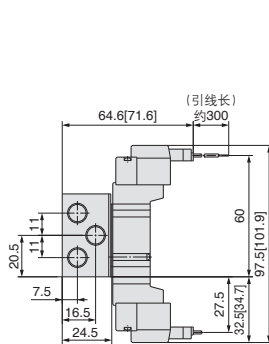
L型插入接头(L):

10-SY3 $\frac{3}{5}$ 40(R)-□L□□□-01□



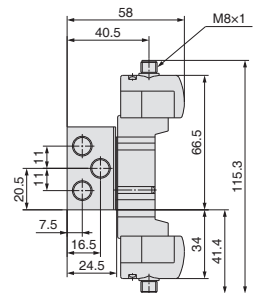
M型插入接头(M):

10-SY3 $\frac{3}{5}$ 40(R)-□M□□□-01□



M8接头(WO):

10-SY3 $\frac{3}{5}$ 40(R)-□WO□□□-01□



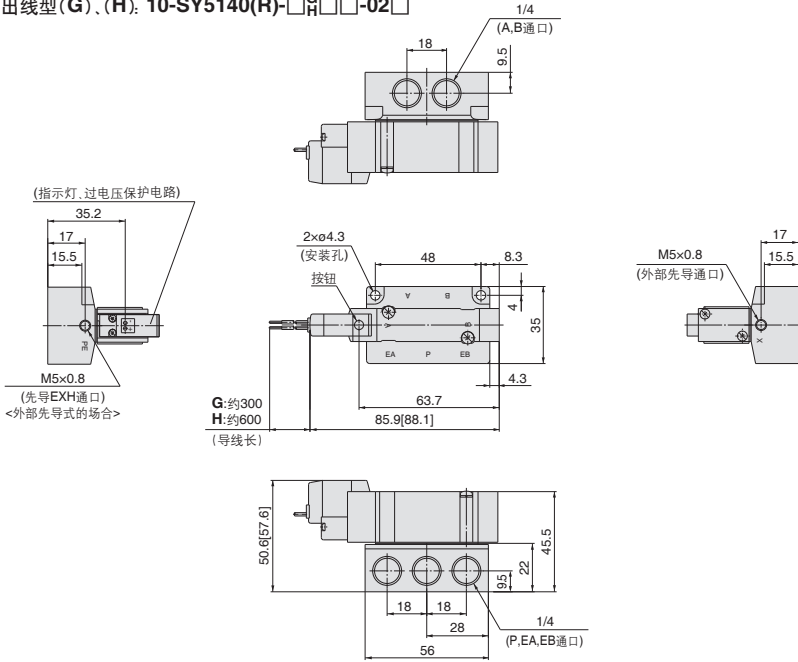
注) 带接头的尺寸图参见P.176。

10-SY5000系列外形尺寸图

注) [] 为ACの場合。

2位单电控

直接出线型(G)、(H): 10-SY5140(R)-□□□□-02□



方向控制元件

气缸

摆缸

气爪

净化压缩空气

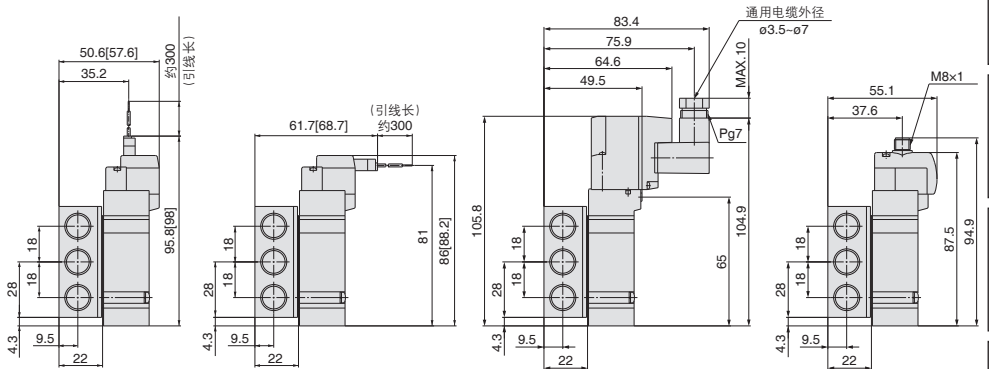
模块式F.R.

L型插入接头(L):
10-SY5140(R)-□□□□-02□

M型插入接头(M):
10-SY5140(R)-□□□□-02□

DIN型端口(D,Y):
10-SY5140(R)-□□□□-02□

M8接头(WO):
10-SY5140(R)-□□□□-02□



压力控制元件

接头管子

驱动控制元件

压力传感器

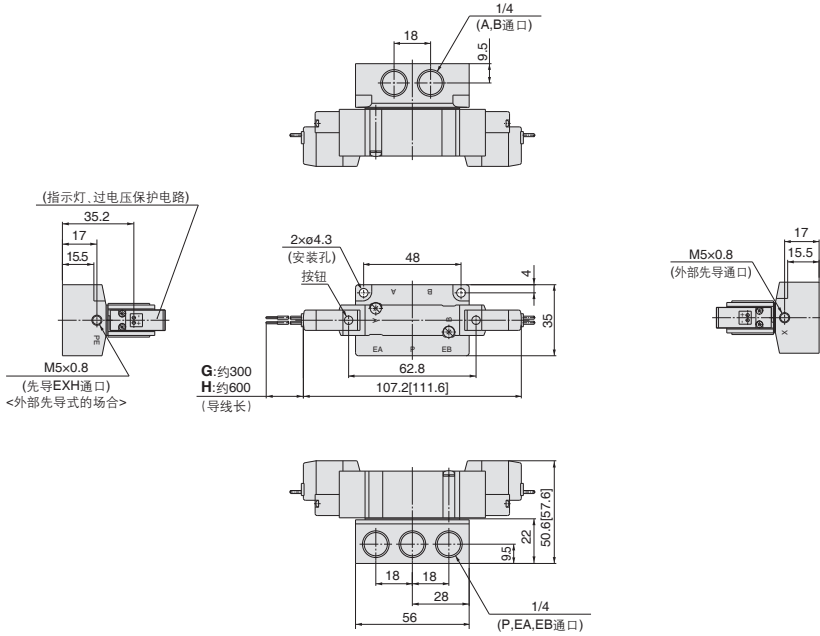
注) 带接头的尺寸图参见P.176。

10-SY5000系列外形尺寸图

注) []为ACの場合。

2位双电控

直接出线型 (G)、(H): 10-SY5240(R)-□□□□-02□



L型插入接头 (L):

10-SY5240(R)-□□□□-02□

M型插入接头 (M):

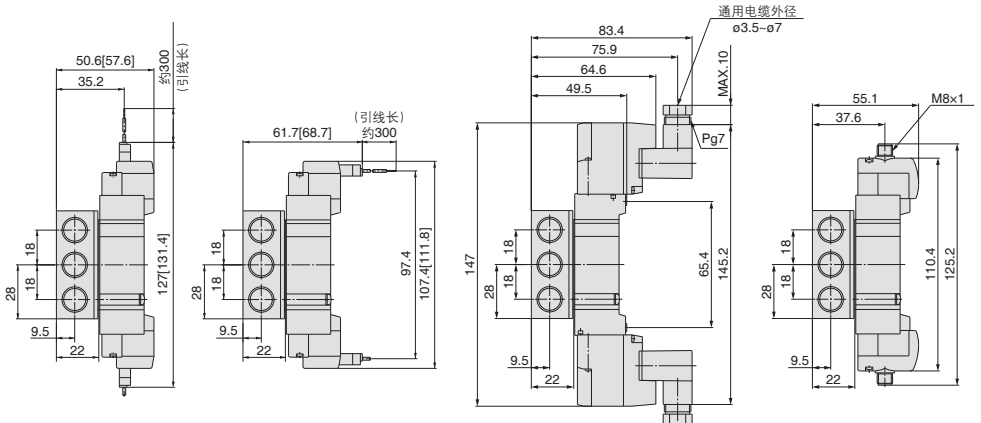
10-SY5240(R)-□M□□-02□

DIN型端口 (D,Y):

10-SY5240(R)-□Y□□-02□

M8接头 (WO):

10-SY5240(R)-□WO□□-02□



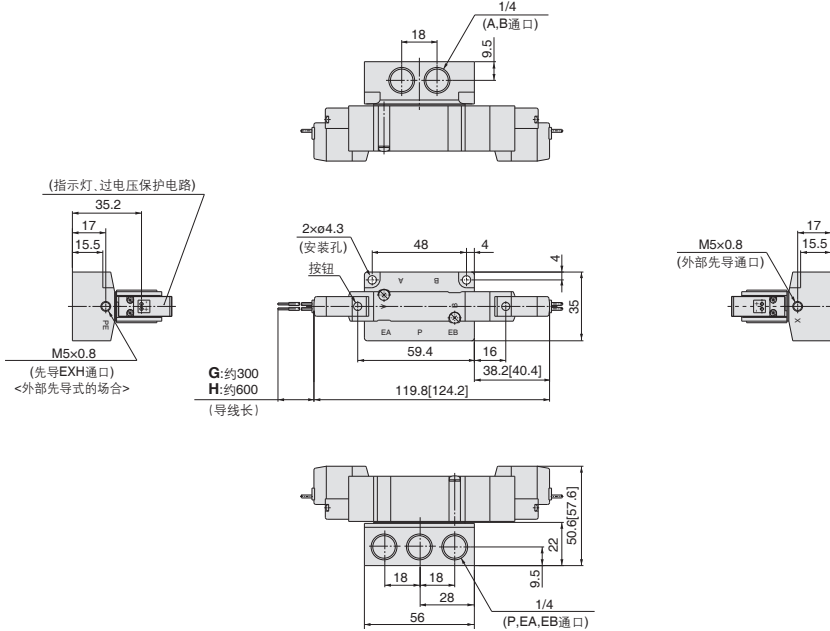
注) 带接头的尺寸图参见P.176。

10-SY5000系列外形尺寸图

注) []为ACの場合。

3位中封・中泄・中压

直接出线型(G)、(H): 10-SY5 $\frac{3}{4}$ 40(R)-□□□□-02□



L型插入接头(L):

10-SY5 $\frac{3}{4}$ 40(R)-□□□□-02□

M型插入接头(M):

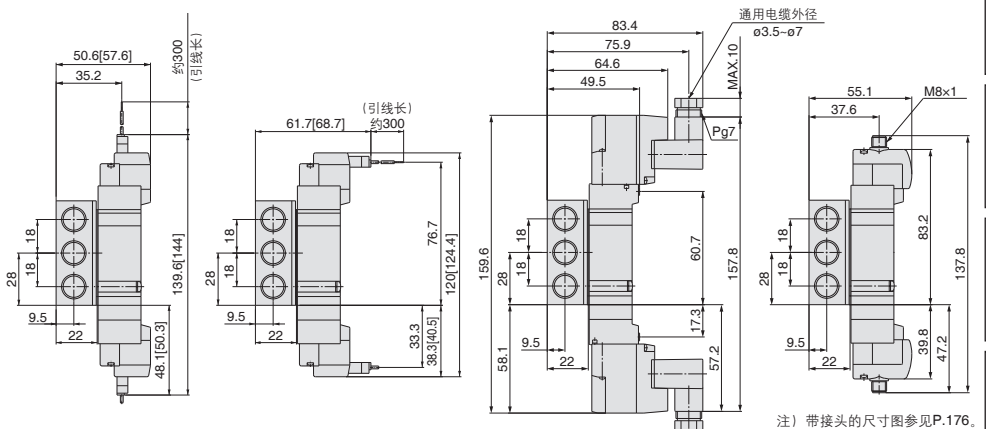
10-SY5 $\frac{3}{4}$ 40(R)-□□□□-02□

DIN型端口(D,Y):

10-SY5 $\frac{3}{4}$ 40(R)-□□□□-02□

M8接头(WO):

10-SY5 $\frac{3}{4}$ 40(R)-□□□□-02□



注) 带接头的尺寸图参见P.176。

方向控制元件

气缸

摆缸

气爪

净化压缩空气

模块化元件

压力控制元件

接头管子

驱动控制元件

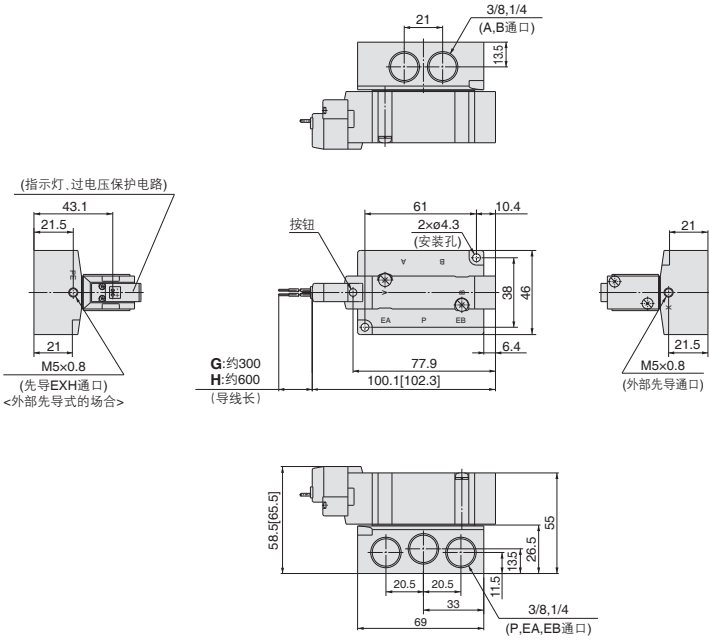
压力传感器

10-SY7000系列外形尺寸图

注) []为ACの場合。

2位单电控

直接出线型 (G)、(H): 10-SY7140(R)-□ $\frac{G}{H}$ □□-02□□



L型插入接头 (L):

10-SY7140(R)-□□□□-02□□

M型插入接头 (M):

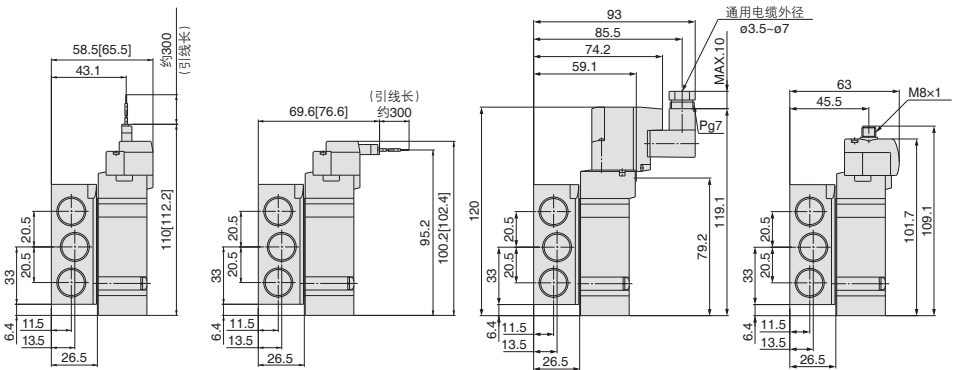
10-SY7140(R)-□M□□□□-02□□

DIN型端口 (D, Y):

10-SY7140(R)-□ $\frac{D}{Y}$ □□□□-02□□

M8接头 (WO):

10-SY7140(R)-□WO□□□□-02□□



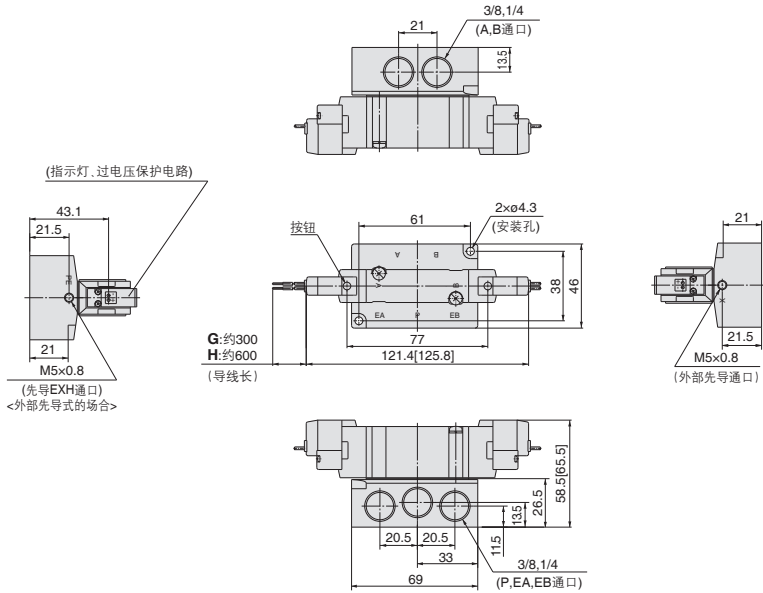
注) 带接头的尺寸图参见P.176。

10-SY7000系列外形尺寸图

注) [] 为ACの場合。

2位双电控

直接出线型 (G)、(H): 10-SY7240(R)-□□□□-□□□□-03□□



L型插入接头 (L):

10-SY7240(R)-□□□□-□□□□-03□□

M型插入接头 (M):

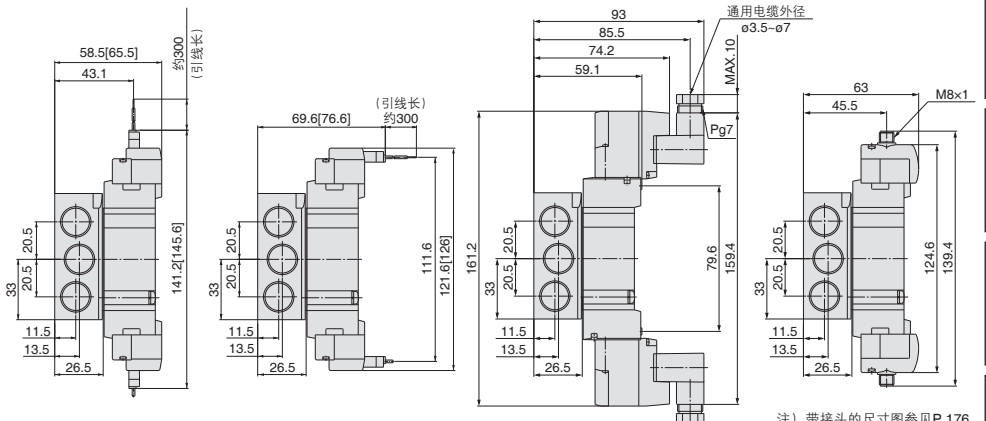
10-SY7240(R)-□□□□-□□□□-03□□

DIN型端口 (D,Y):

10-SY7240(R)-□□□□-□□□□-03□□

M8接头 (WO):

10-SY7240(R)-□□□□-□□□□-03□□



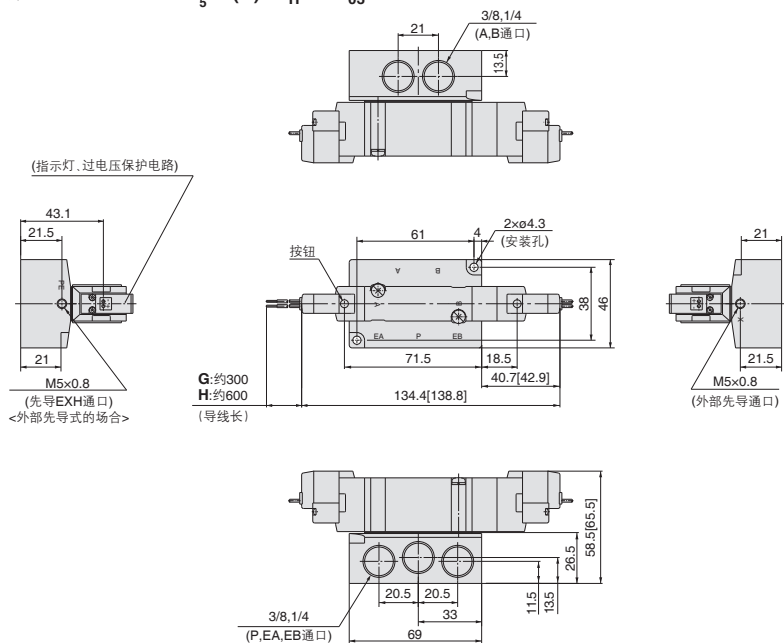
注) 带接头的尺寸图参见P.176。

10-SY7000系列外形尺寸图

注) []为ACの場合。

3位中封・中泄・中压

直接出线型(G)、(H): 10-SY7 $\frac{3}{4}$ 40(R)-□□□□-02□□



L型插入接头(L):

10-SY7 $\frac{3}{4}$ 40(R)-□□□□-02□□

M型插入接头(M):

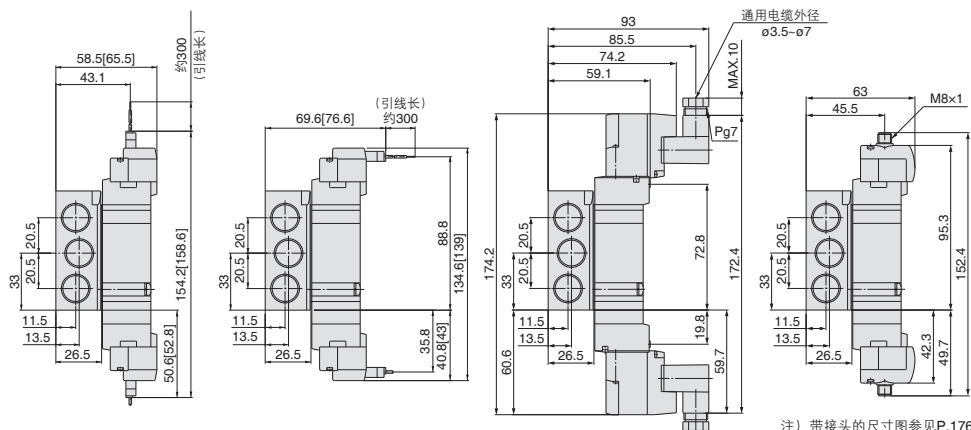
10-SY7 $\frac{3}{4}$ 40(R)-□□□□-02□□

DIN型端口(D,Y):

10-SY7 $\frac{3}{4}$ 40(R)-□□□□-02□□

M8接头(WO):

10-SY7 $\frac{3}{4}$ 40(R)-□□□□-02□□

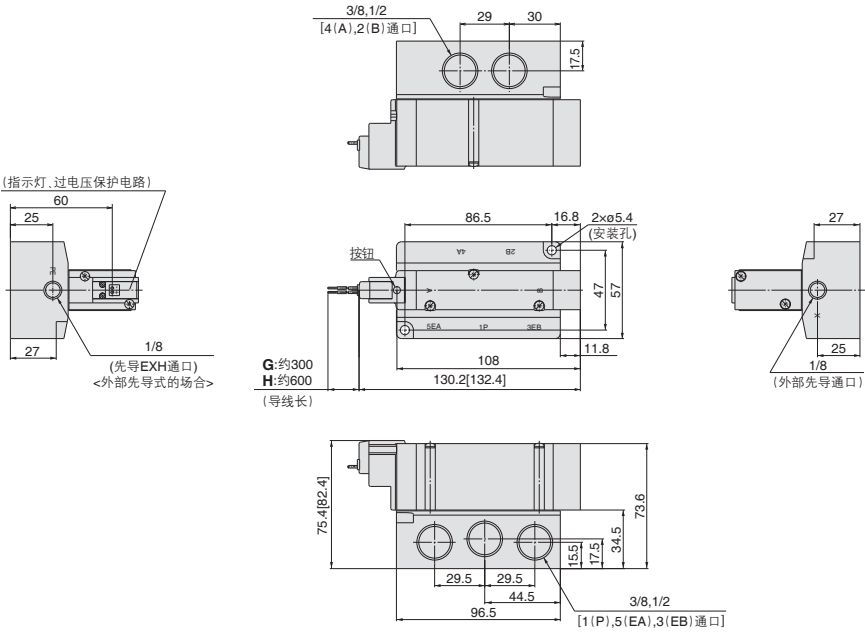


注) 带接头的尺寸图参见P.176。

10-SY9000系列外形尺寸图

注) []为ACの場合。

2位单电控
直接出线型 (G)、(H): 10-SY9140(R)-□G□□□03□□
04□

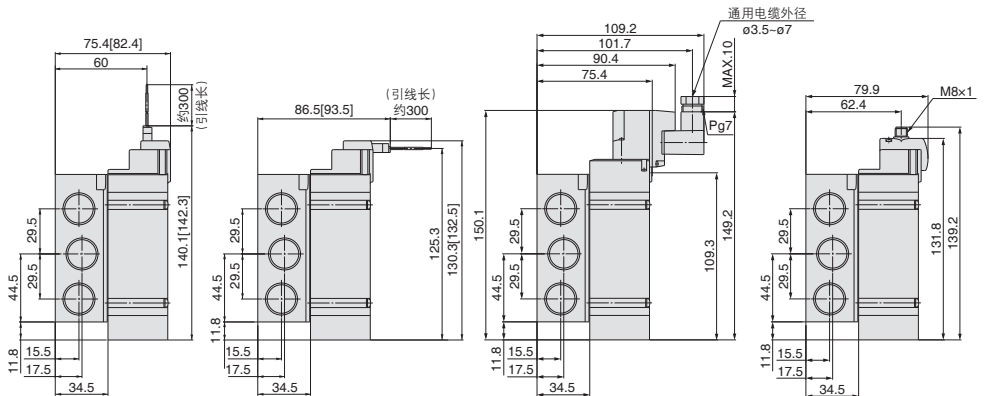


L型插入接头 (L):
10-SY9140(R)-□L□□□03□□
04□

M型插入接头 (M):
10-SY9140(R)-□M□□□03□□
04□

DIN型端口 (D, Y):
10-SY9140(R)-□D□□□03□□
04□

M8接头 (WO):
10-SY9140(R)-□WO□□□03□□
04□

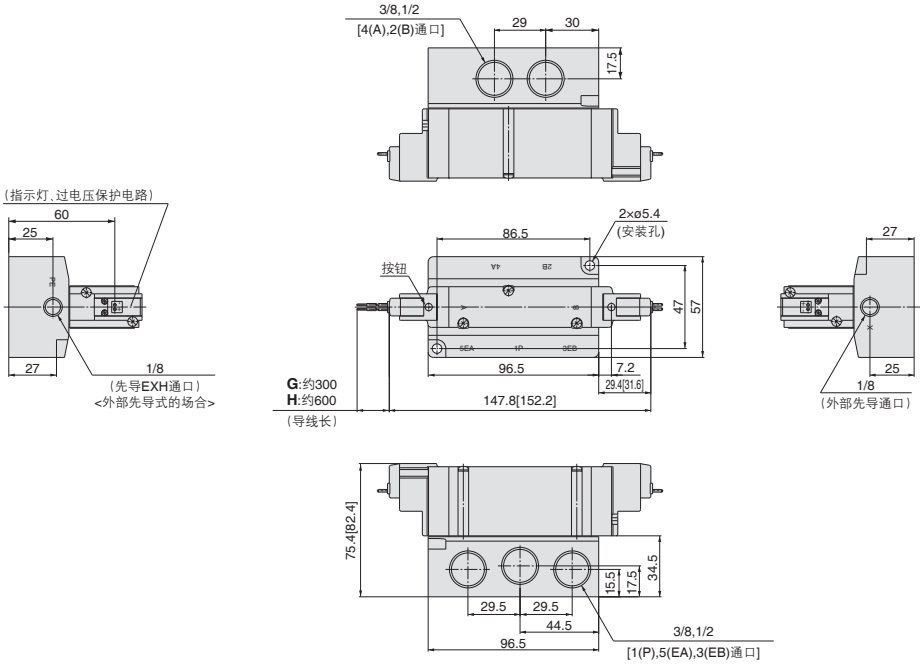


注) 带接头的尺寸图参见P.176。

10-SY9000系列外形尺寸图

注) []为ACの場合。

2位双电控
直接出线型(G)、(H): 10-SY9240(R)-□□□□⁰³/₀₄□



L型插入接头(L):

10-SY9240(R)-□□L□□□⁰³/₀₄□

M型插入接头(M):

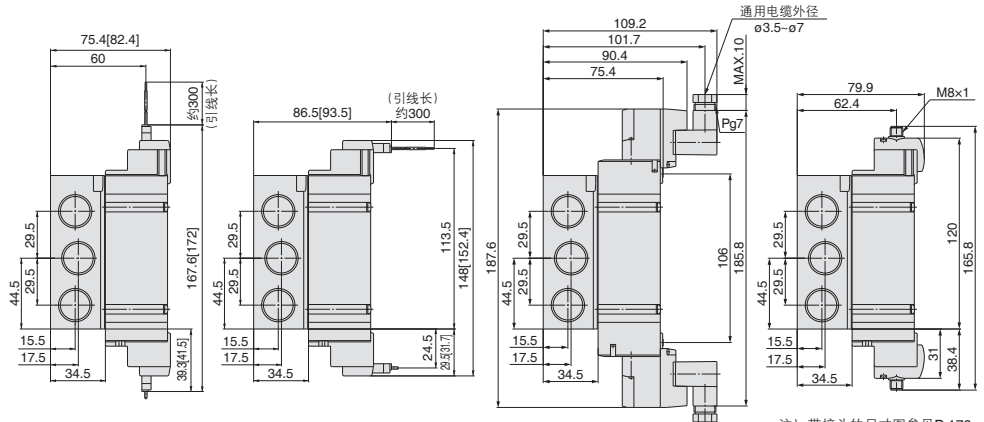
10-SY9240(R)-□□M□□□⁰³/₀₄□

DIN型端口(D, Y):

10-SY9240(R)-□□D□□□⁰³/₀₄□

M8接头(WO):

10-SY9240(R)-□□WO□□□⁰³/₀₄□



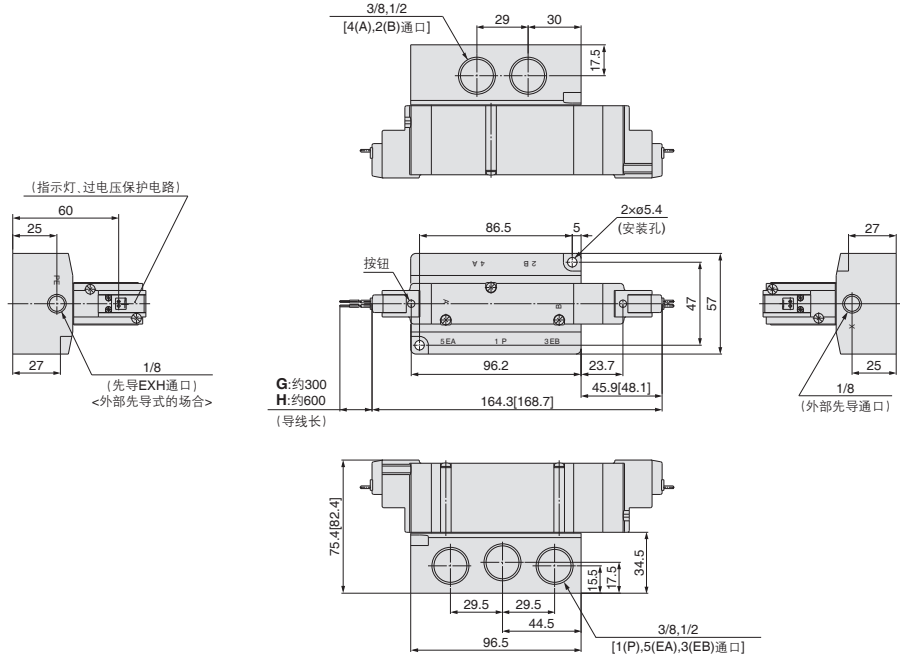
注) 带接头的尺寸图参见P.176。

10-SY9000系列外形尺寸图

注) []为ACの場合。

3位中封、中泄、中压

直接出线型(G)、(H): 10-SY9³/₅40(R)-□□□□-0³/₀₄□



L型插入接头(L):

10-SY9³/₅40(R)-□□□□-0³/₀₄□

M型插入接头(M):

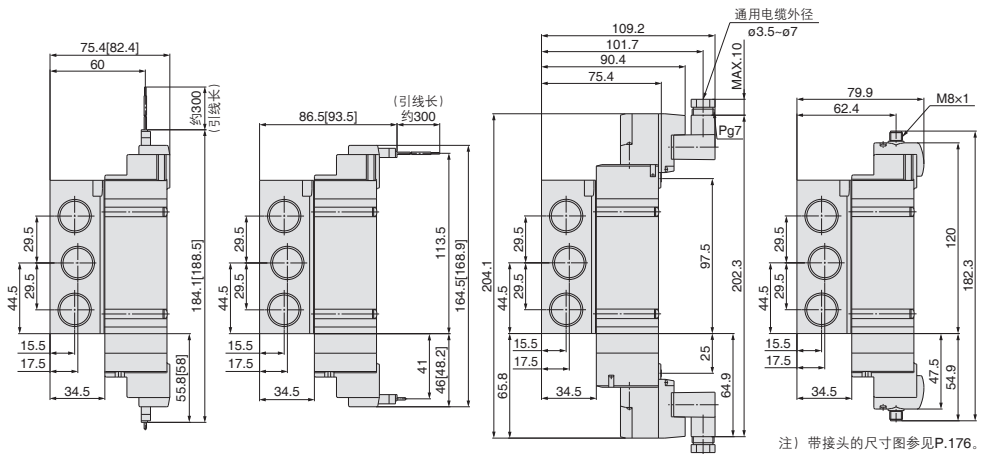
10-SY9³/₅40(R)-□□□□-0³/₀₄□

DIN型端口(D, Y):

10-SY9³/₅40(R)-□□□□-0³/₀₄□

M8接头(WO):

10-SY9³/₅40(R)-□□□□-0³/₀₄□



注) 带接头的尺寸图参见P.176。

方向控制元件

气缸

摆缸

气爪

净化压缩空气

模块式F.R.

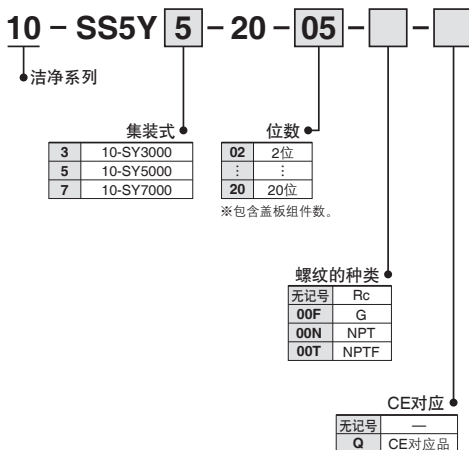
压力控制元件

接头管子

驱动控制元件

压力传感器

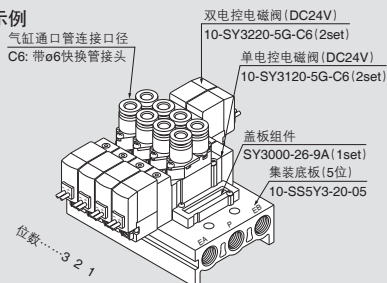
集装阀型号表示方法



注) CE对应品的AC规格仅限DIN端口。

集装阀组件的表示方法(订购示例)

表示例



10-SS5Y3-20-05……1set(20型5位集装底板型号)

* SY3000-26-9A……1set(盖板组件型号)

* 10-SY3120-5G-C6……2set(单电控电磁阀型号)

* 10-SY3220-5G-C6……2set(双电控电磁阀型号)

→ *印为组入记号。请在要搭载的电磁阀等的型号前加上*印。

在集装底板型号的下面, 如图所示从第1位开始依次并记要搭载的阀及可选项号。另外, 排列复杂的场合, 要在集装阀规格说明书中指示清楚。



阀型号表示方法

注) CE对应品的AC规格仅限DIN型端口。

[可选项]



● 洁净系列

● 系列

3	10-SY3000
5	10-SY5000
7	10-SY7000

● 切换方式

1	2位单电控
2	2位双电控
3	3位中封
4	3位中泄
5	3位中压

● 线圈规格

无记号	标准
T	带节电电路(仅限DC24V,12V)

※D, Y, DO, YO, W型不带节电电路。

● 额定电压

DC规格	AC规格(% _± Hz)		
5	DC24V	1	AC100V
6	DC12V	2	AC200V
V	DC6V	3	AC110V[AC115V]
S	DC5V	4	AC220V[AC230V]
R	DC3V		

※D, Y, DO, YO型的DC规格仅限DC24V, 12V。

※W型仅限DC。

注) CE对应品的AC规格仅限DIN型端口。

● 螺纹种类

无记号	Rc
F	G
N	NPT
T	NPTF

※M5除外。

● 订制规格

无记号	—
X90	主阀氟橡胶规格(参照P.169)

● CE对应

无记号	—
Q	CE对应品

注) CE对应品的CA规格仅限DIN型端口。

● 手动

无记号	无锁推压式
D	压转锁紧式螺丝刀操作型
E	压转锁紧式手操作型

● A, B通口管连接口径

记号	管连接口径	通用系列
M5	M5×0.8	10-SY3000
01	1/8	10-SY5000
02	1/4	10-SY7000

● 指示灯、过电压保护电路
导线引出方法为G, H, L, M, W的情况

无记号	无指示灯、过电压保护电路
S	带过电压保护电路
Z	带指示灯、过电压保护电路
R	带过电压保护电路(无极性型)
U	带指示灯、过电压保护电路(无极性型)

※ACの場合、由于整流器可以防止过电压的发生,所以没有“S”型。

※R, U仅限DC。

※带节电电路の場合、仅限“Z”型。

● 导线引出方法为D, Y的情况

无记号	无指示灯、过电压保护电路
S	带过电压保护电路(无极性型)
Z	带指示灯、过电压保护电路(无极性型)

※没有DOZ, YOZ。
※ACの場合、由于整流器可以防止过电压的发生,所以没有“S”型。

● 快换管接头(公制尺寸)

记号	管连接口径	通用系列
C4	ø4快换管接头	10-SY3000
C6	ø6快换管接头	
C4	ø4快换管接头	10-SY5000
C6	ø6快换管接头	
C8	ø8快换管接头	10-SY7000
C8	ø8快换管接头	
C10	ø10快换管接头	

● 快换管接头(英制尺寸)

记号	管连接口径	通用系列
N3	ø3/8"快换管接头	10-SY3000
N7	ø1/4"快换管接头	
N3	ø3/8"快换管接头	10-SY5000
N7	ø1/4"快换管接头	
N9	ø9/16"快换管接头	10-SY7000
N9	ø9/16"快换管接头	
N11	ø3/8"快换管接头	

● 导线引出方法

	DC24V, 12V, 6V, 5V, 3V AC100V, 110V, 200V, 220V			DC24V, 12V AC100V, 110V, AC200V, 220V	DC24V, 12V 6V, 5V, 3V
	直接出线	L型插入接头	M型插入接头	DIN型端口	M8接头
G: 导线长300mm	L: 带引线(长300mm)	M: 带引线(长300mm)	(仅限10-SY5000, 7000)	W0: 接头无电缆	W1: 接头带电缆
H: 导线长600mm	LN: 无引线	MN: 无引线	DO: 无接头	W2: 接头带电缆	
	LO: 无接头	MO: 无接头	Y: 带接头		
			YO: 无接头		
			—注1)		
集装阀 搭载对应	10-SY3000	●	●	●	●
	10-SY5000	●	●	●	●
	10-SY7000	●	●	●	●
CE 对应	DC	●	●	●	●
	AC	—	—	●	—

注1) 10-SY3000系列的DIN型端口,不能搭载与标准集装式。详见P.174。

注2) □中要記入电缆长记号,请参照P.176,务必記入。

※LN, MN型带插座(2个)。

※「Y」型为EN-175301-803C(旧DIN43650C)规格的DIN型端口,详细参照P.173。

※关于M8接头的接头电缆,请参照P.176。

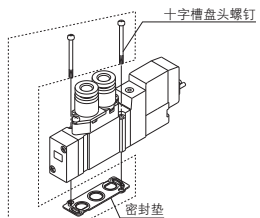
※IEC60947-5-2规格也有M8接头,详见P.168。

※关于L, M型插入接头的引线长,请参照P.173。

※关于L, M型插入接头的带盖接头插,请参照P.174。

注) 直接配管型的电磁阀购买单件时,附件中没有集装阀用安装螺钉、密封垫圈。如有必要另行购买。

■ 密封垫组件型号



系列	密封垫组件型号
10-SY3000	SY3000-GS-1
10-SY5000	SY5000-GS-1
10-SY7000	SY7000-GS-1

注) 密封垫组件的安装螺钉和密封垫,10个为一组。

方向控制元件

气缸

摆缸

气爪

净化压缩空气

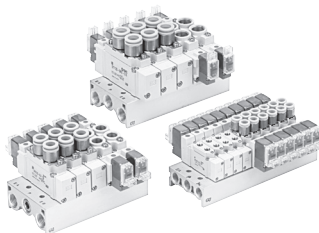
模块式F.R

压力控制元件

接头管子

驱动控制元件

压力传感器



集装阀规格

型号	10-SSY3-20(-Q)	10-SSY5-20(-Q)	10-SSY7-20(-Q)	
适用阀	10-SY3□20	10-SY5□20	10-SY7□20	
集装型号	单—底板型B安装			
P(SUP)、R(EXH)方式	共通SUP、共通EXH			
阀数	2~20位 注1)			
A、B通口配管部位	阀			
管连接口径	P、EA、EB通口	1/8	1/4	1/4
	A、B通口	M5×0.8 C4(ø4快换管接头) C6(ø6快换管接头)	1/8 C4(ø4快换管接头) C6(ø6快换管接头) C8(ø8快换管接头)	1/4 C8(ø8快换管接头) C10(ø10快换管接头)
集装式底板质量W(g)	W=13n+24	W=36n+64	W=43n+35	
n: 位数				

注1) 10位以上(10-SSSY为5位以上)の場合、两侧的P通口加压、两侧的EA、EB通口排气。

注2) 集装式可选项参照P.100。

流量特性表

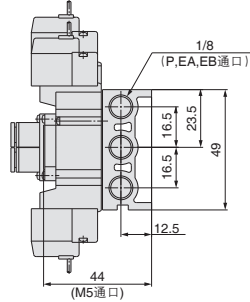
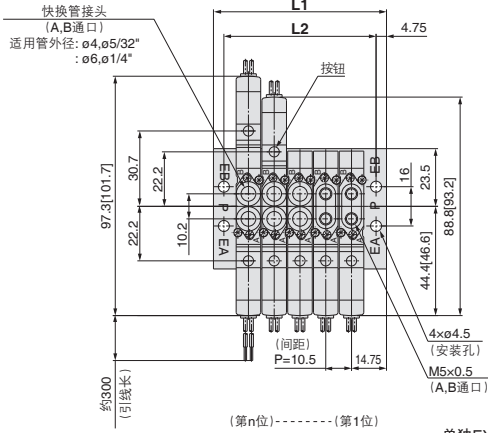
型号	管连接口径		流量特性					
	1, 5, 3 (P, EA, EB)	4, 2 (A, B)	1→4/2 (P→A/B)			4/2→5/3 (A/B→EA/EB)		
			C(dm ³ /sbar)	b	Cv	C(dm ³ /sbar)	b	Cv
10-SSY3-20(-Q)	1/8	C6	0.72	0.29	0.18	0.80	0.36	0.21
10-SSY5-20(-Q)	1/4	C8	1.9	0.28	0.48	2.2	0.20	0.53
10-SSY7-20(-Q)	1/4	C10	3.6	0.31	0.93	3.6	0.27	0.88

注) 集装底板(5位)安装时的值。2位型单电控动作の場合。

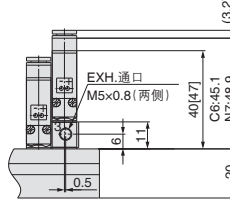
10-SY3000 : 10-SS5Y3-20-**位数**

注) []为ACの場合。

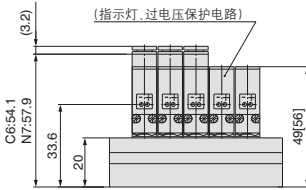
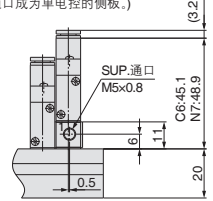
直接出线(G)



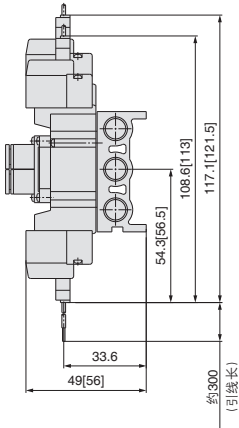
单独EXH隔板安装时的尺寸



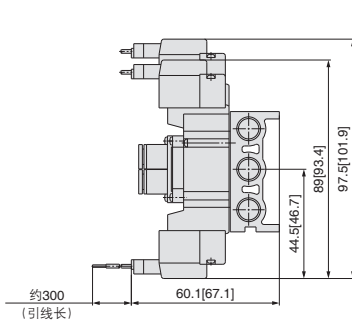
单独SUP隔板安装时的尺寸 (SUP通口成为单电控的侧板)



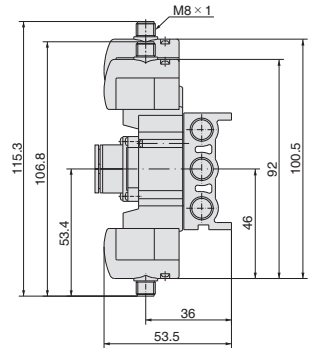
L型插入接头(L)



M型插入接头(M)



M8接头(WO)



注) 带接头的尺寸图P.176。

位数n	2位	3	4	5	6	7	8	9	10	11	12	13	14	15	16	17	18	19	20位
L1	40	50.5	61	71.5	82	92.5	103	113.5	124	134.5	145	155.5	166	176.5	187	197.5	208	218.5	229
L2	30.5	41	51.5	62	72.5	83	93.5	104	114.5	125	135.5	146	156.5	167	177.5	188	198.5	209	219.5

方向控制元件

气缸

摆缸

气爪

净化元件

模块化元件

压力控制元件

接头管子

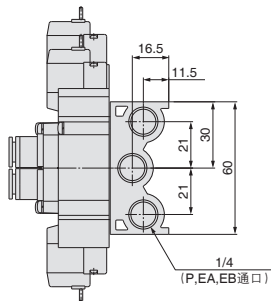
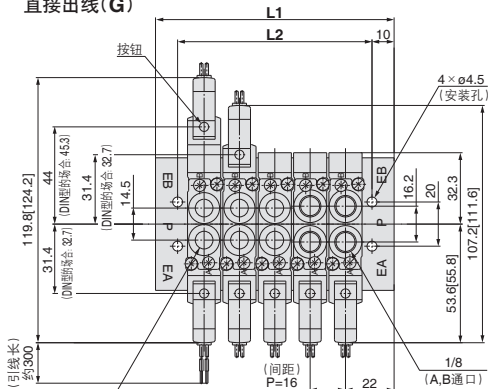
驱动控制元件

压力传感器

10-SY5000 : 10-SS5Y5-20-**位数** -

注) []为ACの場合。

直接出线(G)



快换管接头 (A,B通口)

通用管外径: ø4,ø5/32"

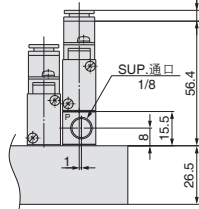
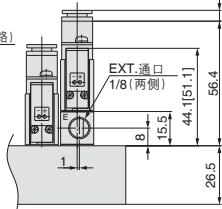
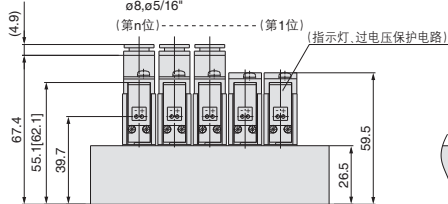
ø6,ø1/4"

ø8,ø5/16"

单独EXH隔板安装时的尺寸

单独SUP隔板安装时的尺寸

(SUP通口成为单电控的侧板。)

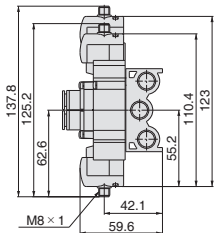
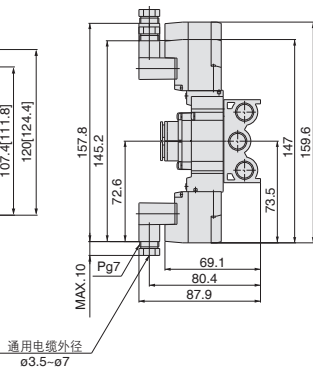
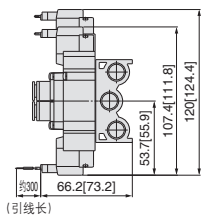
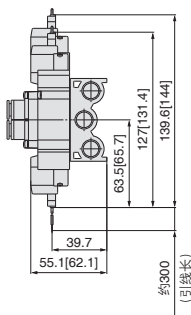


L型插入接头(L)

M型插入接头(M)

DIN型端口(D,Y)

M8接头(WO)



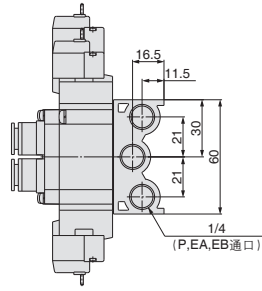
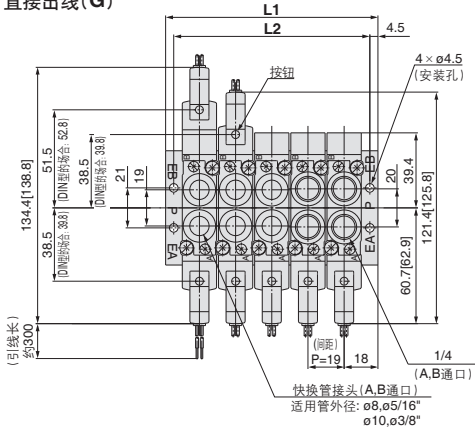
注) 带接头的尺寸图参照P.176。

位数n	2位	3	4	5	6	7	8	9	10	11	12	13	14	15	16	17	18	19	20位
L1	60	76	92	108	124	140	156	172	188	204	220	236	252	268	284	300	316	332	348
L2	40	56	72	88	104	120	136	152	168	184	200	216	232	248	264	280	296	312	328

10-SY7000:10-SS5Y7-20- 位数 -

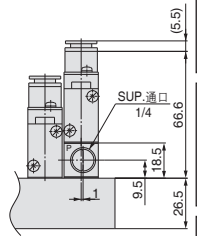
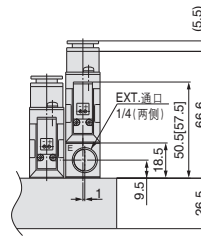
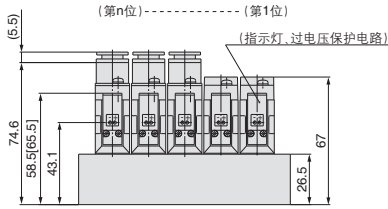
注) [] 为ACの場合。

直接出线(G)



单独EXH隔板安装时的尺寸

单独SUP隔板安装时的尺寸
(SUP接口成为单电控的侧板。)

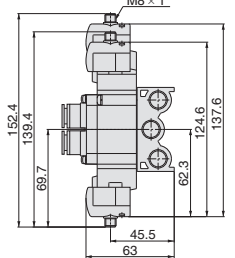
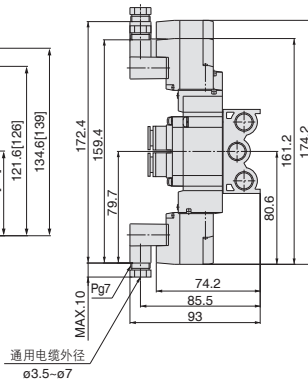
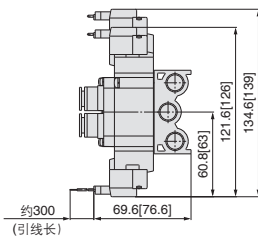
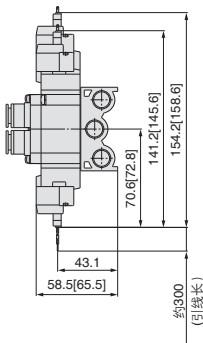


L型插入接头(L)

M型插入接头(M)

DIN型端口(D,Y)

M8接头(WO)



注) 带接头的尺寸图P.176。

位数n	2位	3	4	5	6	7	8	9	10	11	12	13	14	15	16	17	18	19	20位
L1	55	74	93	112	131	150	169	188	207	226	245	264	283	302	321	340	359	378	397
L2	46	65	84	103	122	141	160	179	198	217	236	255	274	293	312	331	350	369	388

方向控制元件

气缸

摆缸

气爪

净化空气
压缩元件

模块式元件

压力控制元件

接头管子

驱动控制元件

压力传感器

集装阀型号表示方法

23型 / 共通外部先导兼用型

10-SS5Y9-23-05- - - - -

● 洁净系列

● 集装系列

9 10-SY9000

● 阀位数

记号	位数
02	2位
⋮	⋮
20	20位

※包含盖板组件数。

● 螺纹的种类

无记号	Rc
00F	G
00N	NPT
00T	NPTF

● 可选项

记号	安装方法
无记号	直接安装
D	DIN轨道安装(带DIN轨道)
DO	DIN轨道安装(不带DIN轨道)
D※	指定位数需要长DIN导轨的场合 ※印处需指定必要的位数。

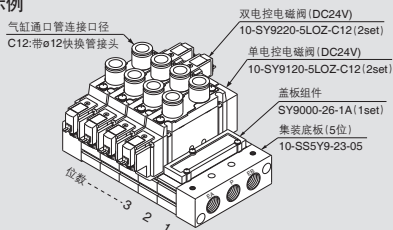
● CE对应

无记号	—
Q	CE对应品

注) CE对应品的AC规格仅限DIN端口。

集装阀组件的表示方法(订购示例)

表示例



10-SS5Y9-23-05 1set (23型5位集装底板型号)
 * SY9000-26-1A 1set (盖板组件型号)
 * 10-SY9120-5LOZ-C12 2set (单电控电磁阀型号)
 * 10-SY9220-5LOZ-C12 2set (双电控电磁阀型号)

└ * 印为组入记号。请在要搭载的电磁阀等的型号前加上 * 印

在集装底板型号的下面, 如图所示从第1位开始依次并记要搭载的阀及可选项型号。另外, 排列复杂的场合, 要在集装规格说明书中指示清楚。



阀型号表示方法

注) CE对应品的AC规格仅限DIN型端口。

[可选项]

10 - SY 9 1 20 - 5 L - 02

• 洁净系列

系列

9	10-SY9000
---	-----------

切换方式

1	2位单电控
2	2位双电控
3	3位中封
4	3位中泄
5	3位中压

先导规格

无记号	内部先导
R	外部先导

※外部先导规格の場合、不能单体使用。

线圈规格

无记号	标准
T	带节电电路(仅限DC24V, 12V)

※D, Y, DO, YO, W□型不带节电电路。

额定电压

DC规格	AC规格 (50/60 Hz)		
5	DC24V	1	AC100V
6	DC12V	2	AC200V
V	DC6V	3	AC110V [AC115V]
S	DC5V	4	AC220V [AC230V]
R	DC3V		

※D, Y, DO, YO型のDC规格仅限DC24V, 12V。

※W□型仅限。

注) CE对应品的AC规格仅限DIN型端口。

• 订制规格

无记号	—
X90	主阀氟橡胶规格 (参照P.169)

• 螺线种类

无记号	Rc
F	G
N	NPT
T	NPTF

CE对应

无记号	—
Q	CE对应品

注) CE对应品的CA规格仅限DIN型端口。

• 手动操作方式

无记号	无锁压式
D	压转锁紧式螺丝刀操作型
E	压转锁紧式手操作型

• A, B通口管连接口径

螺线配管	管连接口径
02	1/4
03	3/8

快换管接头(公制尺寸)

记号	管连接口径
C8	ø8快换管接头
C10	ø10快换管接头
C12	ø12快换管接头

快换管接头(英制尺寸)

记号	管连接口径
N9	ø5/8"快换管接头
N11	ø3/8"快换管接头

• 指示灯、过电压保护电路

导线引出方法为G, H, L, M, Wの場合

无记号	无指示灯、过电压保护电路
S	带过电压保护电路
Z	带指示灯、过电压保护电路
R	带过电压保护电路(无极性型)
U	带指示灯、过电压保护电路(无极性型)

※ACの場合、整流器可以防止过电压的发生。没有“S”型。

※R, U仅限DC。

※带节电电路の場合、仅限“Z”型。

导线引出方法为D, Yの場合

无记号	无指示灯、过电压保护电路
S	带过电压保护电路(无极性型)
Z	带指示灯、过电压保护电路(无极性型)

※没有DO2, YO2。

※ACの場合、整流器可以防止过电压的发生。没有“S”型。

• 导线引出方法

CE 对应	DC24V, 12V, 6V, 5V, 3V AC100V, 110V, 200V, 220V			DC24V, 12V AC100V, 110V, AC200V, 220V		DC24V, 12V DC6V, 5V, 3V	
	直接出线	L型插入接头	M型插入接头	DIN型端口	M8接头	WO	W□
DC	●	●	●	●	●	●	●
AC	—	—	—	●	—	—	—

※LN, MN型带插座(2个)。

※「Y型」为EN-175301-803C(旧DIN43650C)规格的DIN型端口。详细参照P.173。

※关于M8接头的接头电缆。请参照P.176。

※IEC60947-5-2规格也有M8接头。详见P.168。

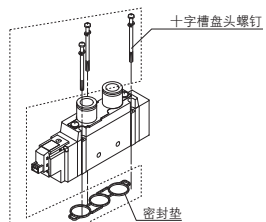
※关于L, M型插入接头的引线长。请参照P.173。

※关于L, M型插入接头的带盖接头组件。请参照P.174。

注)m中要记入电缆长记号。请参照P.176。务必记入。

注) 直接配管型的电磁阀购买单体时，附件中没有集装阀用安装螺钉、密封垫圈。如有必要另行购买。

■密封垫组件型号



系列	密封垫组件型号
10-SY9000	SY9000-GS-1

注) 密封垫组件的安装螺钉和密封垫，10个为一组。

方向控制元件

气缸

摆缸

气缸

净化压缩空气

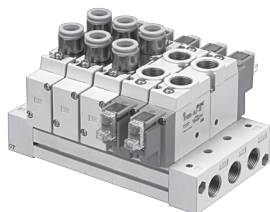
模块式F.R

压力控制元件

接头管子

驱动控制元件

压力传感器



集装阀规格

型号	10-SS5Y9-23(-Q)	
适用阀	10-SY9□20	
集装型号	组合型	
P(SUP), R(EXH)方式	共通SUP, 共通EXH	
阀数	2-20位 <small>注1)</small>	
A, B通口配管部位	阀	
管连接口径	P, EA, EB通口	3/8 1/4 3/8
	A, B通口	C8(φ8快换管接头) C10(φ10快换管接头) C12(φ12快换管接头)
集装式底板质量W(g) n: 位数	W=66n+246	

注1) 10位以上的场合，两侧的P通口加压，两侧的EA、EB通口排气。

注2) 集装可选项参照P.100。

流量特性表

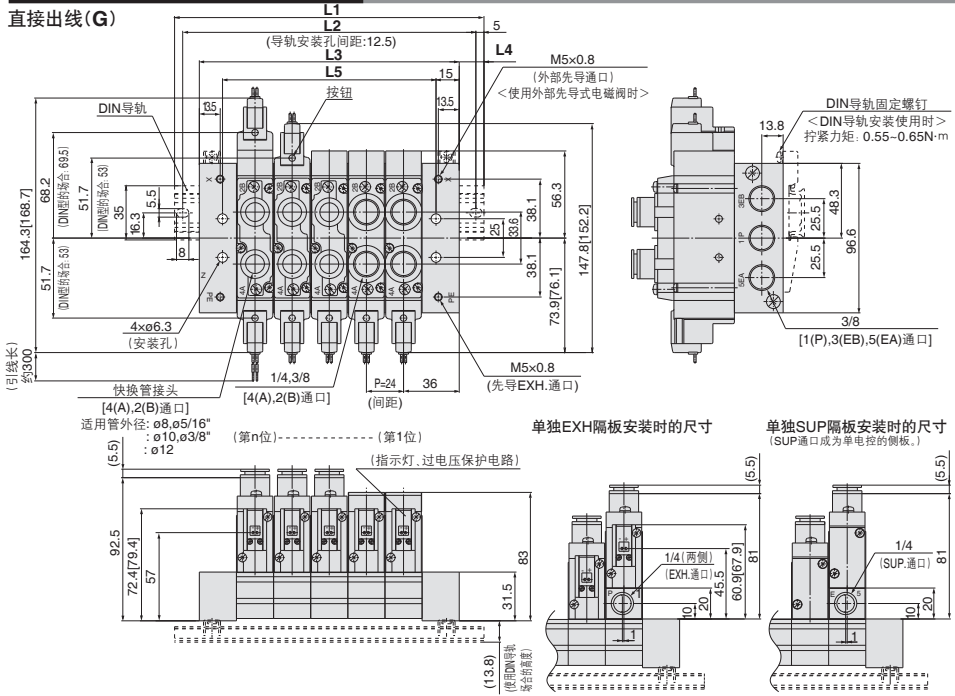
型号	管连接口径		流量特性					
	1.5, 3 (P, EA, EB)	4.2 (A, B)	1→4/2 (P→A/B)			4/2→5/3 (A/B→EA/EB)		
			C[dm ³ /(sbar)]	b	Cv	C[dm ³ /(sbar)]	b	Cv
10-SS5Y9-23(-Q)	3/8	C12	6.3	0.20	1.5	8.2	0.28	1.9

注) 集装阀底板(5位)安装时的值。2位型单电控动作的场合。

10-SY9000:10-SS5Y9-23- 位数 -(D)

注) [] 为AC的场合。

直接出线(G)

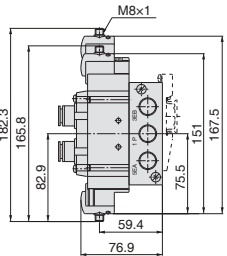
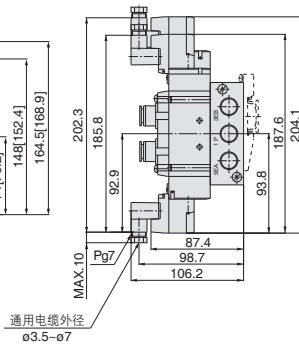
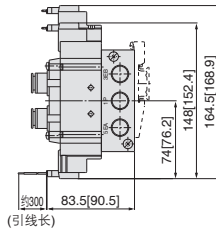
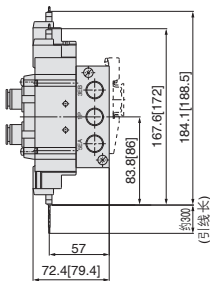


L型插入接头(L)

M型插入接头(M)

DIN型端口(D,Y)

M8接头(WO)



注) 带接头的尺寸图参照P.176。

位数n	2位	3	4	5	6	7	8	9	10	11	12	13	14	15	16	17	18	19	20位
L1	123	148	173	198	223	248	273	298	323	335.5	360.5	385.5	410.5	435.5	460.5	485.5	510.5	535.5	560.5
L2	112.5	137.5	162.5	187.5	212.5	237.5	262.5	287.5	312.5	325	350	375	400	425	450	475	500	525	550
L3	96	120	144	168	192	216	240	264	288	312	336	360	384	408	432	456	480	504	528
L4	13.5	14	14.5	15	15.5	16	16.5	17	17.5	12	12.5	13	13.5	14	14.5	15	15.5	16	16.5
L5	66	90	114	138	162	186	210	234	258	282	306	330	354	378	402	426	450	474	498

注) 不使用DIN导轨直接安装场合集装式的全宽尺寸为L3。

方向控制元件

气缸

摆缸

气爪

净化空气

模块式F.R.

压力控制元件

接头管子

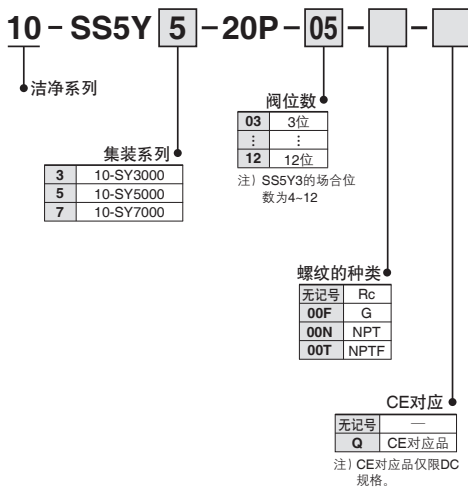
驱动控制元件

压力传感器

注) CE对应规格仅
限DC规格。

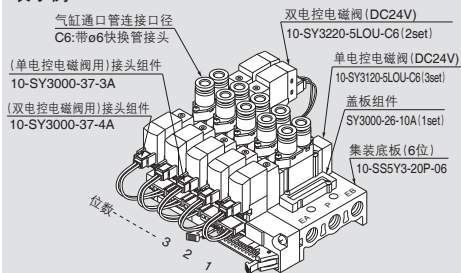
[可选项]

集装阀型号表示方法



集装阀组件的表示方法(订购示例)

表示例



10-SS5Y3-20P-06 …… 1set(20P型6位集装底板型号)
 * SY3000-26-10A …… 1set(盖板组件型号)
 * 10-SY3120-5LOU-C6 …… 3set(单电控电磁阀型号)
 * 10-SY3220-5LOU-C6 …… 2set(双电控电磁阀型号)
 * SY3000-37-3A …… 3set(接头组件型号)
 * SY3000-37-4A …… 2set(接头组件型号)
 *印为组入记号。请在要搭载的电磁阀等的型号前加上*印。

在集装底板型号的下面, 如图所示从第1位开始依次并记要搭载的阀及可选项型号。另外, 排列复杂的情况, 要在集装规格说明书中指示清楚。

注) 要并记用于连接阀和集装的接头组件型号(下表)。

接头组件型号

DC12.24V适用

规格	10-SY3000用	10-SY5000/7000用
单电控电磁阀	SY3000-37-3A	SY5000-37-3A
双电控电磁阀 3位型	SY3000-37-4A	SY5000-37-4A
单电控 隔板组件	SY5000-37-3A	SY5000-37-5A
双电控, 3位 隔板组件	SY3000-37-6A	SY5000-37-6A

注) 隔板组件即为单独SUP/EXH隔板。

AC100V适用

规格	10-SY3000用	10-SY5000/7000用
单电控电磁阀	SY3000-37-32A	SY5000-37-15A
双电控电磁阀 3位型	SY3000-37-33A	SY5000-37-16A
单电控 隔板组件	SY5000-37-15A	SY5000-37-17A
双电控, 3位 隔板组件	SY3000-37-34A	SY5000-37-18A

AC110V(AC115V)适用

规格	10-SY3000用	10-SY5000/7000用
单电控电磁阀	SY3000-37-35A	SY5000-37-19A
双电控电磁阀 3位型	SY3000-37-36A	SY5000-37-20A
单电控 隔板组件	SY5000-37-19A	SY5000-37-21A
双电控, 3位 隔板组件	SY3000-37-37A	SY5000-37-22A

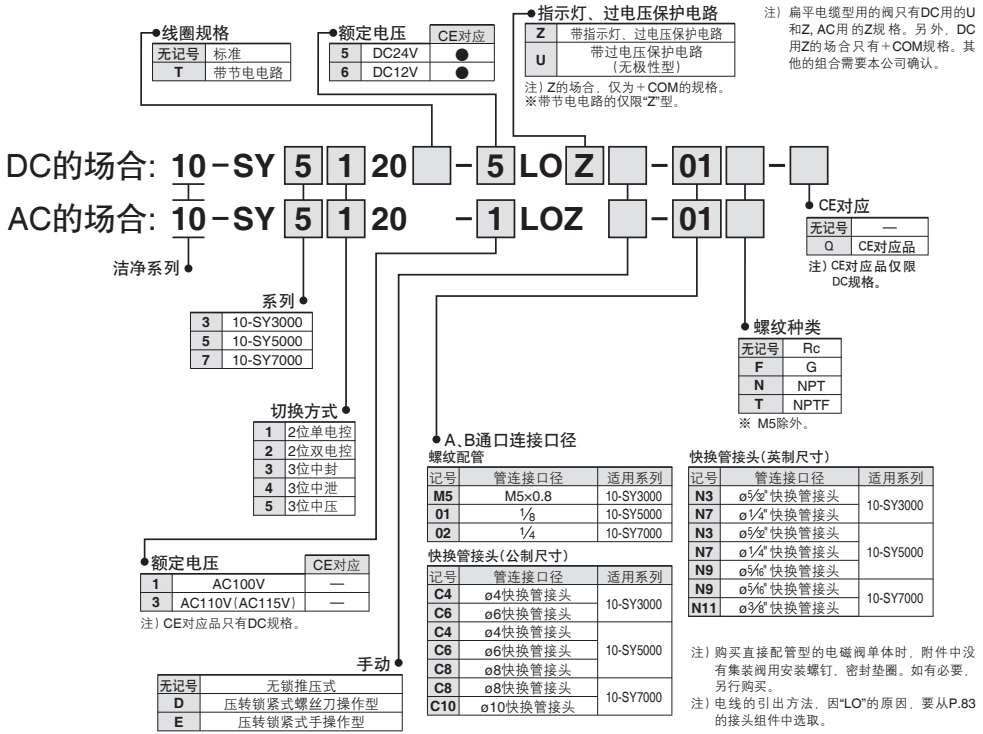
⚠ 注意

· DC的电连接为无极性型(U)阀的情况, +COM, -COM的任何一个都可以使用, 但(Z)型的情况如果使用 -COM, 则阀不能切换, 必须使用 +COM。



注) CE对应品仅限DC规格。 [可选项]

阀型号表示方法



方向控制元件

气缸

摆缸

气爪

净化压缩空气

模块式F.R

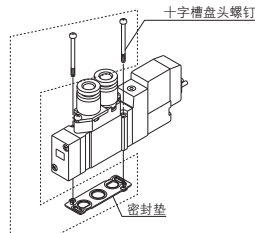
压力控制元件

接头管子

驱动控制元件

压力传感器

密封垫组件型号

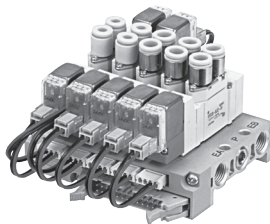


系列	密封垫组件型号
10-SY3000	SY3000-GS-1
10-SY5000	SY5000-GS-1
10-SY7000	SY7000-GS-1

注) 密封垫组件的安装螺钉和密封垫，10个为一组。

- 外部连线可以一次快速配线
- 外观整洁

扁平电缆型集装底座上与各个阀的配线在印刷线路板上进行，外部的配线由26极MIL接头，一次快速配线。



集装规格

型号	10-SSY3-20P(-Q)	10-SSY5-20P(-Q)	10-SSY7-20P(-Q)
适用阀	10-SY3□20	10-SY5□20	10-SY7□20
集装型号	单一底板型B安装		
P(SUP), R(EXH)方式	共通SUP, EXH		
阀位数	4~12位 注1)	3~12位 注1)	
A, B通口配管位置	阀		
P, EA, EB通口	1/8	1/4	1/4
管连接口径	M5×0.8 C4(ø4快换管接头) C6(ø6快换管接头)	1/8 C4(ø4快换管接头) C6(ø6快换管接头) C8(ø8快换管接头)	1/4 C8(ø8快换管接头) C10(ø10快换管接头)
集装底板质量W(g) n: 位数	W=19n+45	W=43n+77	W=51n+81
适用扁平电缆接头	扁平电缆接头 插座: 26极MIL型 带应力消除 MIL-C-8350标准品		
内部配线	+COM, -COM共用(Z型只有+COM对应)		
额定电压注4)	DC12, 24V AC100, 110V		

注1) 10位以上(10-SSY7, 5为以上)の場合, 两侧的P通口上加压, 两侧的EA, EB通口排气。

注2) 配线单元部的耐电压规格相当于JIS C0704的1种。

注3) 集装可选项参照P.100。

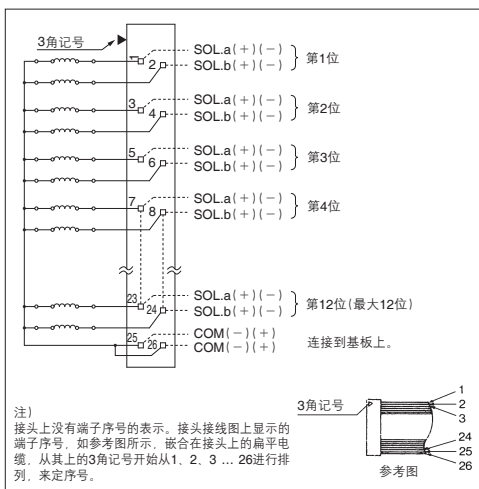
注4) CE对应品仅限DC规格。

流量特性表

型号	管连接口径		流量特性					
	1. 5, 3 (P, EA, EB)	4. 2 (A, B)	1-4/2(P-A/B)			4/2-5/3(A/B-EA/EB)		
			C(dm³/star)	b	Cv	C(dm³/star)	b	Cv
10-SSY3-20P	1/8	C6	0.72	0.29	0.18	0.80	0.36	0.21
10-SSY5-20P	1/4	C8	1.9	0.28	0.48	2.2	0.20	0.53
10-SSY7-20P	1/4	C10	3.6	0.31	0.93	3.6	0.27	0.88

注) 集装底板(5位)安装时的值。2位型单电控动作の場合。

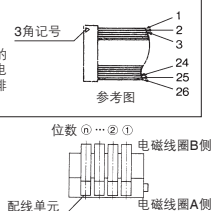
集装阀内部配线



注意

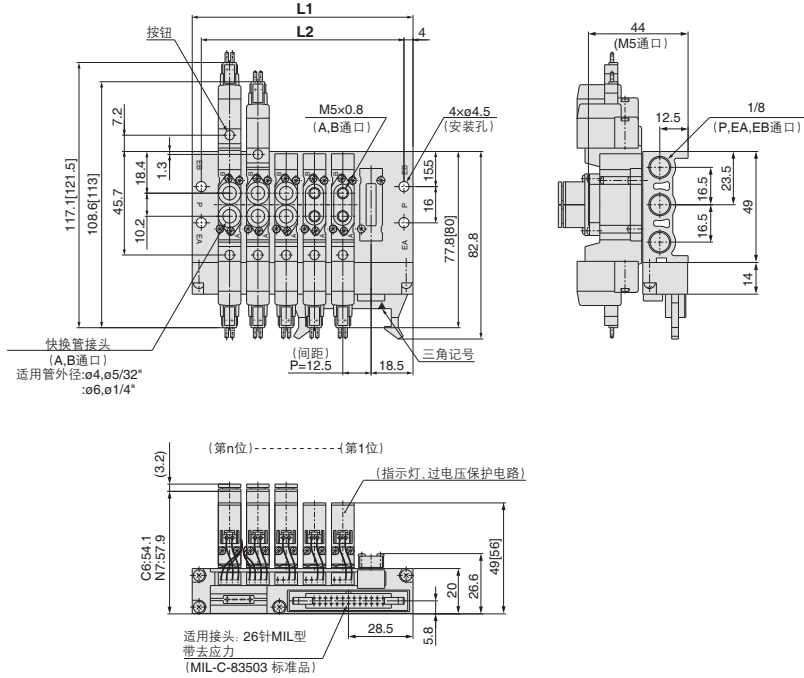
- 无极性型(U)的面板DC电气连接の場合, +COM, -COM都可以使用。(Z)型の場合, 使用-COM, 阀就不能更换, 因此必须使用+COM。

- 10位以上的場合, COM的2极都要配线。
- 单线圈电磁阀の場合, 要在电磁阀A侧接线。
- 最大位数为12, 大于此位数, 请联系本公司。



10-SY3000 : 10-SS5Y3-20P- **位数**

注) []为ACの場合。



位数n	4	5	6	7	8	9	10	11	12
L1	72.5	85	97.5	110	122.5	135	147.5	160	172.5
L2	64.5	77	89.5	102	114.5	127	139.5	152	164.5

方向控制元件

气缸

摆缸

气爪

净化压缩空气元件

模块式F.R.

压力控制元件

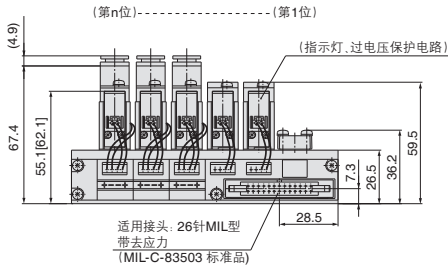
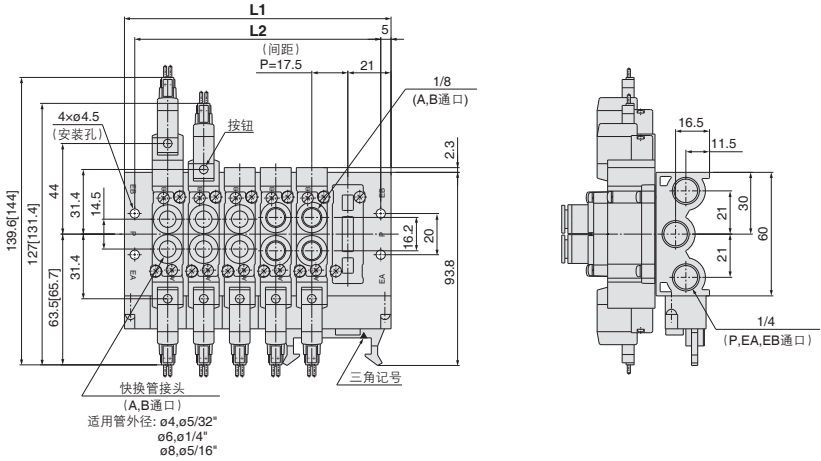
接头管子

驱动控制元件

压力传感器

10-SY5000:10-SS5Y5-20P-位数

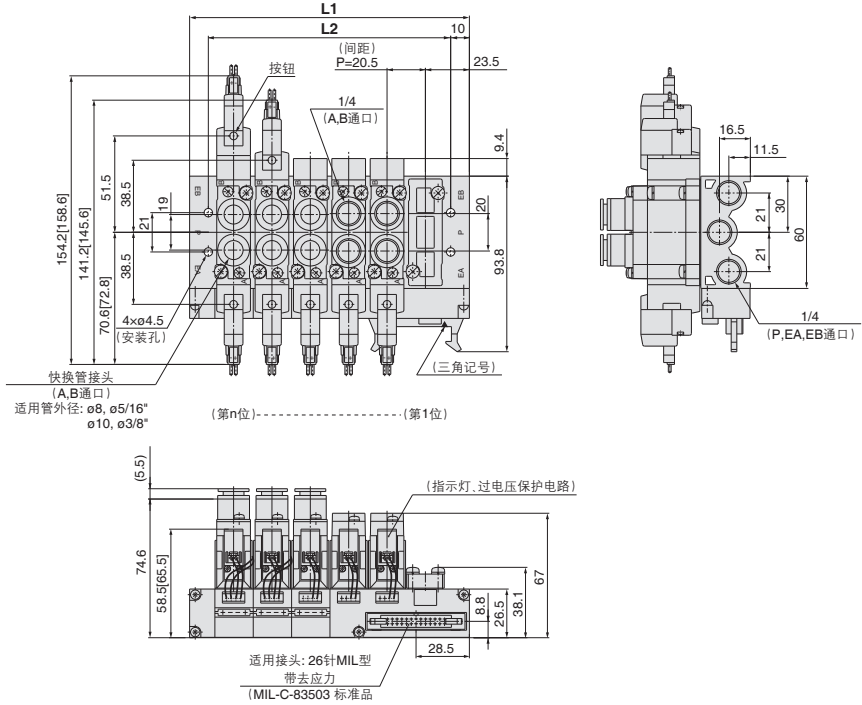
注) [] 为ACの場合。



位数n	3	4	5	6	7	8	9	10	11	12
L1	77	94.5	112	129.5	147	164.5	182	199.5	217	234.5
L2	67	84.5	102	119.5	137	154.5	172	189.5	207	224.5

10-SY7000:10-SS5Y7-20P- **位数**

注) []为ACの場合。



位数n	3	4	5	6	7	8	9	10	11	12
L1	88	108.5	129	149.5	170	190.5	211	231.5	252	272.5
L2	68	88.5	109	129.5	150	170.5	191	211.5	232	252.5

方向控制元件

气缸

摆缸

气爪

净化压缩空气

模块式F.R.

压力控制元件

接头管子

驱动控制元件

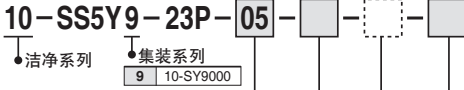
压力传感器



注) CE对应规格仅限DC规格。 [可选项]

集装阀型号表示方法

23P型 / 共通外部先导兼用型



● 阀位数

记号	位数
04	4位
:	:
12	12位

※也包含盖板组件的数。

● 螺纹的种类

无记号	Rc
00F	G
00N	NPT
00T	NPTF

● 可选项

记号	安装方法
无记号	直接安装
D	DIN导轨安装(带DIN导轨)
DO	DIN导轨安装(无DIN导轨)
D※	有必要使用比指定位数长的DIN导轨的情况下, 必须在※印部指定必要的位数。

● CE对应

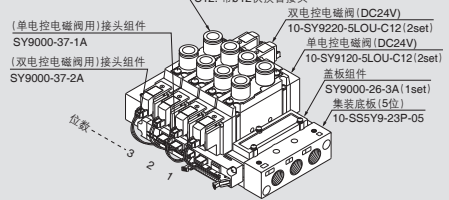
无记号	—
Q	CE对应品

注) CE对应品仅限DC规格。

※ 10-SY9000系列的23P型集装阀内部为内部先导, 外部先导兼用。

集装阀组件的表示方法(订购示例)

表示例

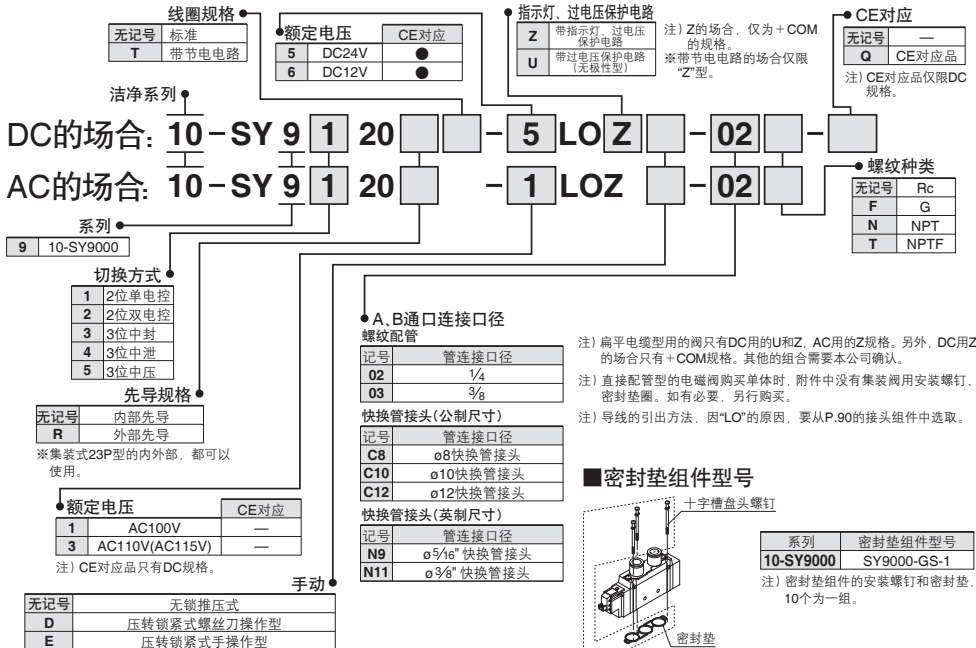


- 10-SS5Y9-23P-05 1set(23P型5位集装底板型号)
- * SY9000-26-3A 1set(盖板组件型号)
 - * 10-SY9120-5LOU-C12 2set(单电控电磁阀型号)
 - * 10-SY9220-5LOU-C12 2set(双电控电磁阀型号)
 - * SY9000-37-1A 2set(接头组件型号)
 - * SY9000-37-2A 2set(接头组件型号)

↑ * 印为组入记号。请在要搭载的电磁阀等的型号前加上 * 印。
在集装底板型号的下面, 如图所示从第1位开始依次并记要搭载的阀及可选项型号。另外, 排列复杂的场合, 要在集装规格说明书中指示清楚。

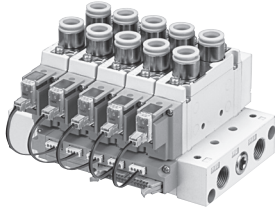
注) 要并记用于连接管和集装的接头组件型号(P.90)。

阀型号表示方法



•外部连线可以一次快速配线
•外观整洁

扁平电缆型集装底板上与各个阀的配线在印刷线路板上进行。外部的配线可由26极MIL接头。一次快速配线。



接头组件型号

DC12、24V适用

规格	10-SY9000用
单电控	SY9000-37-1A
双电控 3位型	SY9000-37-2A
单电控 隔板组件	SY9000-37-3A
双电控、3位 隔板组件	SY9000-37-4A

AC100V适用

规格	10-SY9000用
单电控	SY9000-37-1B
双电控 3位型	SY9000-37-2B
单电控 隔板组件	SY9000-37-3B
双电控、3位 隔板组件	SY9000-37-4B

AC110V(AC115V)适用

规格	10-SY9000用
单电控	SY9000-37-1C
双电控 3位型	SY9000-37-2C
单电控 隔板组件	SY9000-37-3C
双电控、3位 隔板组件	SY9000-37-4C

注) 隔板组件表示单独SUP/EXH隔板。

集装规格

型号	10-SS5Y9-23P(-Q)	
适用阀	10-SY9-20	
集装型号	组合型	
P(SUP)、R(EXH)方式	共通SUP、EXH	
阀位数	4-12位 注1)	
A、B通口配管位置	侧	
管连接口径	P、EA、EB通口	3/8 1/4 3/8
	A、B通口	C8(ø8快接管接头) C10(ø10快接管接头) C12(ø12快接管接头)
集装底板质量W(g)	W=73n+259	
n: 位数		
适用扁平电缆接头	扁平电缆接头 插座: 26极MIL型 带应力消除 MIL-C-8350标准品	
内部配线	+COM、-COM共用(Z型只有+COM对应)	
额定电压注4)	DC12、24V AC100、110V	

注1) 10位以上的场合, 两侧的P通口上加压, 两侧的EA、EB通口排气。

注2) 配线单元部的两电规格相当于JIS C0704的1种。

注3) 集装阀可选项参照P. 100。

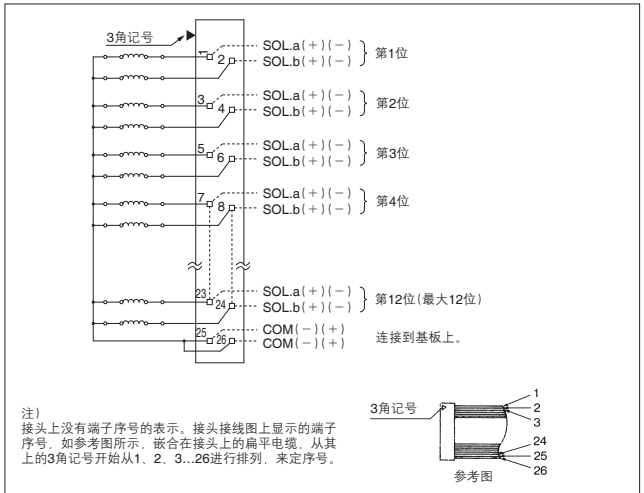
注4) CE对应品仅限DC规格。

流量特性表

型号	管连接口径		流量特性					
	1.5、3 (P、EA、EB)	4、2 (A、B)	1→4/2(P→A/B)			4/2→5/3(A/B→EA/EB)		
			C(dm³/star)	b	Cv	C(dm³/star)	b	Cv
10-SS5Y9-23P(-Q)	3/8	C12	6.3	0.20	1.5	8.2	0.28	1.9

注) 集装底板(5位)安装时的值。2位型单独动作的场合。

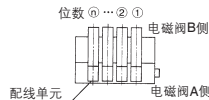
集装阀内部配线



- 10位以上的场合, COM的2极都要配线。
- 单电控电磁阀的场合, 要在电磁阀A侧接线。
- 最大位数为12。大于此位数, 请联系本公司。

注意

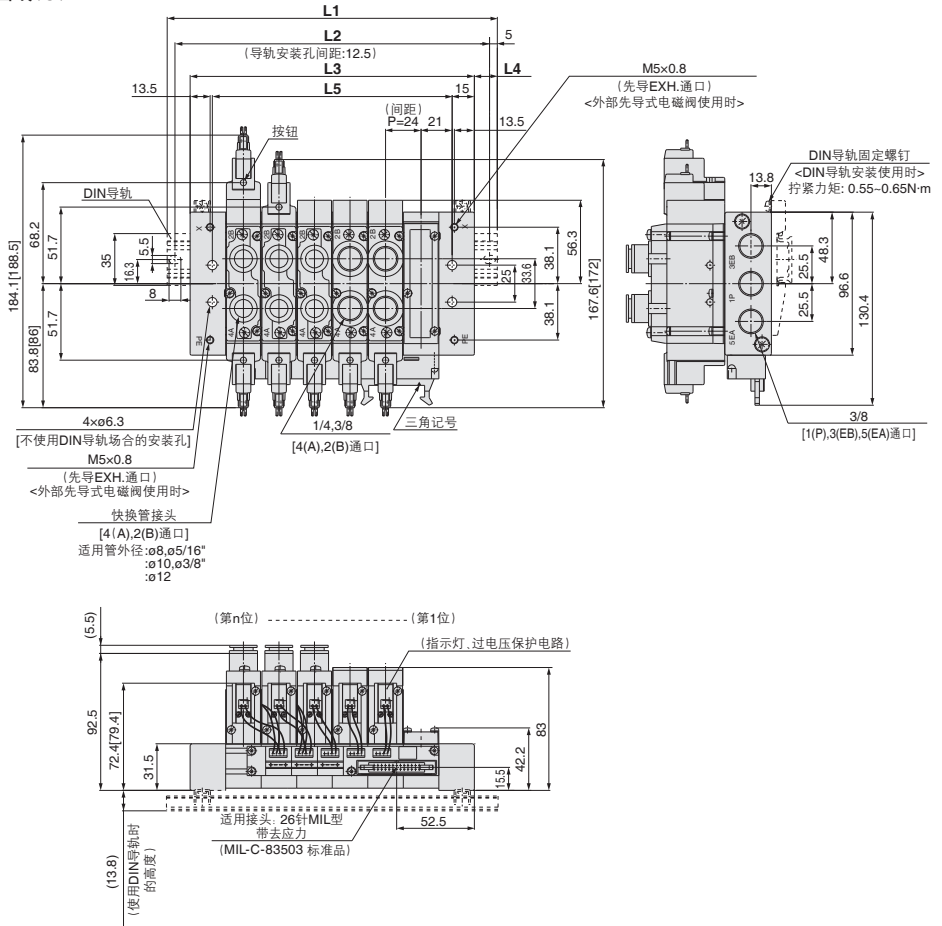
· 无极性型(U)的阀DC电气连接的情况, +COM、-COM都可以使用。(Z)型的情况, 使用-COM, 阀就不能更换, 因此必须使用+COM。



10-SY9000:10-SS5Y9-23P-位数-(D)

注) [] 为ACの場合。

直接出线(G)



位数n	4位	5	6	7	8	9	10	11	12位
L1	173	198	223	248	273	298	323	335.5	360.5
L2	162.5	187.5	212.5	237.5	262.5	287.5	312.5	325	350
L3	144	168	192	216	240	264	288	312	336
L4	14.5	15	15.5	16	16.5	17	17.5	12	12.5
L5	114	138	162	186	210	234	258	282	306

注) 不使用DIN导轨直接安装の場合集合装置的全宽尺寸为L3。



方向控制元件

气缸

摆缸

气缸

净化压缩空气

模块式F.R.

压力控制元件

接头管子

驱动控制元件

压力传感器

集装阀型号表示方法

10-SS5Y 3-20SA - 04 - -

洁净系列

集装系列

3	10-SY3000
5	10-SY5000
7	10-SY7000

SI单元规格

无记号	NPN输出(+COM.)
N	PNP输出(-COM.)

SI单元型号体系表

记号	SI单元规格	SI单元规格
无记号	NPN输出(+COM.)	EX510-S001
N	PNP输出(-COM.)	EX510-S101

关于EX510网关方式串行传送系统的详细，请参照官网产品目录及使用说明书。使用说明书可在本公司的主页上下载。

<http://www.smc.com.cn>

CE对应

无记号	—
Q	CE对应品

P、R通孔螺纹的种类

无记号	Rc
00F	G
00N	NPT
00T	NPTF

阀位数

记号	位数	备注
03	3位	注1) 双配线规格
:	:	
08	8位	注2) 排列指定 (最多可对应电磁阀数16个)
03	3位	
:	:	
16	16位	

*10-SS5Y3の場合，其设定为4位以上。

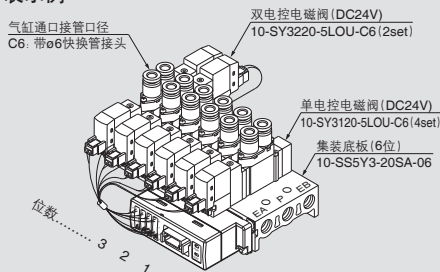
*包括冲压钣金组件的数。

注1) 双配线规格：使用单电控电磁阀时，控制信号可设为空，不想将信号设为空的情况，请在购买时指定排列。

注2) 指定排列：在集装规格说明书上指定排列规格。(指示单电控电磁阀的配线的场合，不可使用双电控3位的阀，请注意。)

集装阀组件的表示方法(订购示例)

表示例



- 10-SS5Y3-20SA-06...1set(20SA型6位集装底板型号)
- 10-SY3120-5LOU-C6...4set(单电控电磁阀型号)
- 10-SY3220-5LOU-C6...2set(双电控电磁阀型号)

*印为组入记号。请在要搭载的电磁阀等的型号前加上*印。

在集装底板型号的下面，并记要搭载的阀及可选项型号。另外，排列复杂的情况，要在集装规格说明书中指示清楚。另外，EX510对应集装阀，根据位数使用的接头组件的引线长各有不同。电磁阀(包括空位)及接头组件组装在一起，作为标准品出厂。搭载的电磁阀等必须并记。

阀型号表示方法

10-SY3120-5LOZ-M5-

• 洁净系列

• 系列

3	10-SY3000
5	10-SY5000
7	10-SY7000

• 切换方式

1	2位单电控
2	2位双电控
3	3位中封
4	3位中泄
5	3位中压

• 线圈规格

无记号	标准
T	带节电电路

额定电压: DC24V

• 指示灯、过电压保护电路

Z	带指示灯、过电压保护电路
U	带过电压保护电路(无极性型)

注1) 带节点电路の場合、仅限“Z”型。
注2) SI单元的PNP输出(-COM.)の場合仅限“U”型。

• 手动

无记号	无锁推压式
D	压转锁紧式螺丝刀操作型
E	压转锁紧式手操作型

• CE对应

无记号	—
Q	CE对应品

• 螺纹种类

无记号	Rc
F	G
N	NPT
T	NPTF

• A、B通口管连接口径

螺纹配管

M5	M5x0.8	10-SY3000
O1	1/8	10-SY5000
O2	1/4	10-SY7000

• 快换管接头(公制尺寸)

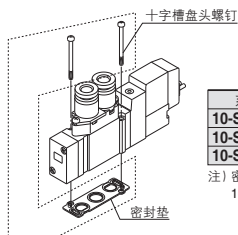
C4	ø4快换管接头	10-SY3000
C6	ø6快换管接头	
C4	ø4快换管接头	10-SY5000
C6	ø6快换管接头	
C8	ø8快换管接头	10-SY7000
C8	ø8快换管接头	
C10	ø10快换管接头	

• 快换管接头(英制尺寸)

N3	ø5/32"快换管接头	10-SY3000
N7	ø1/4"快换管接头	
N3	ø5/32"快换管接头	10-SY5000
N7	ø1/4"快换管接头	
N9	ø5/16"快换管接头	10-SY7000
N9	ø5/16"快换管接头	
N11	ø3/8"快换管接头	

注) 购买直接配管型电磁阀单体时, 附件中没有集装式用安装螺钉, 密封垫, 必要时请另行购买。

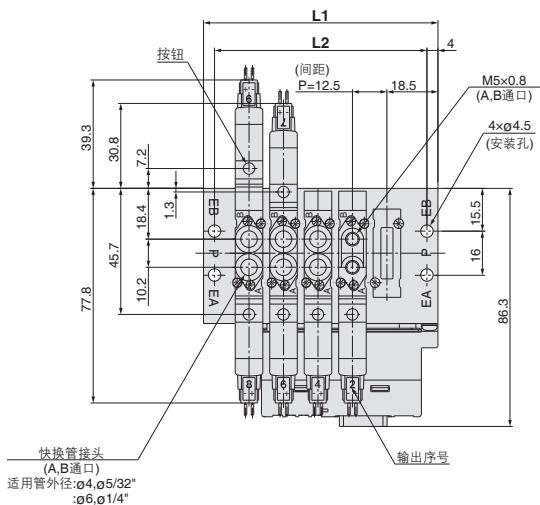
■ 密封垫组件型号



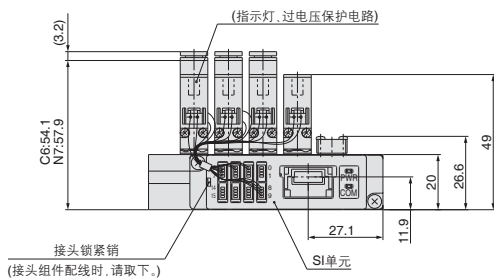
系列	密封垫组件型号
10-SY3000	SY3000-GS-1
10-SY5000	SY5000-GS-1
10-SY7000	SY7000-GS-1

注) 密封垫组件的安装螺钉和密封垫, 10个为一组。

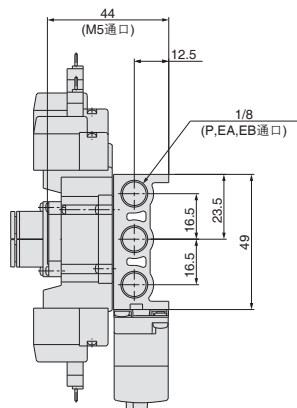
10-SY3000:10-SS5Y3-20SA - 位数 -



(第n位) (第1位)



(接头组件配线时, 请取下.)



方向控制元件

气缸

摆缸

气爪

净化压缩元件
空气

模块式F.R.

压力控制元件

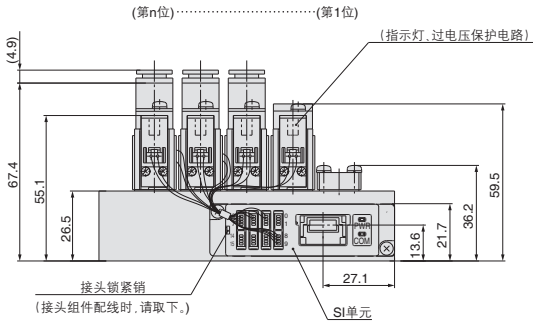
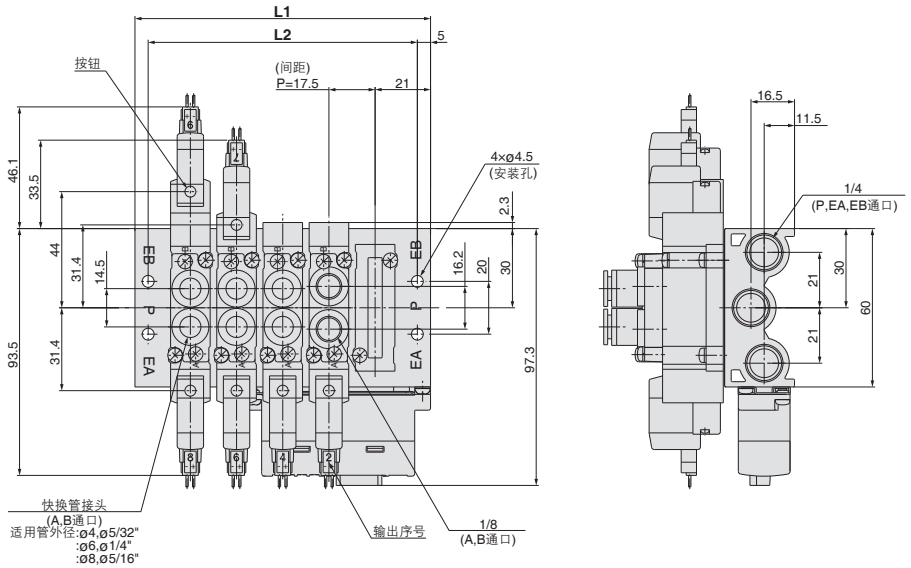
接头管子

驱动控制元件

压力传感器

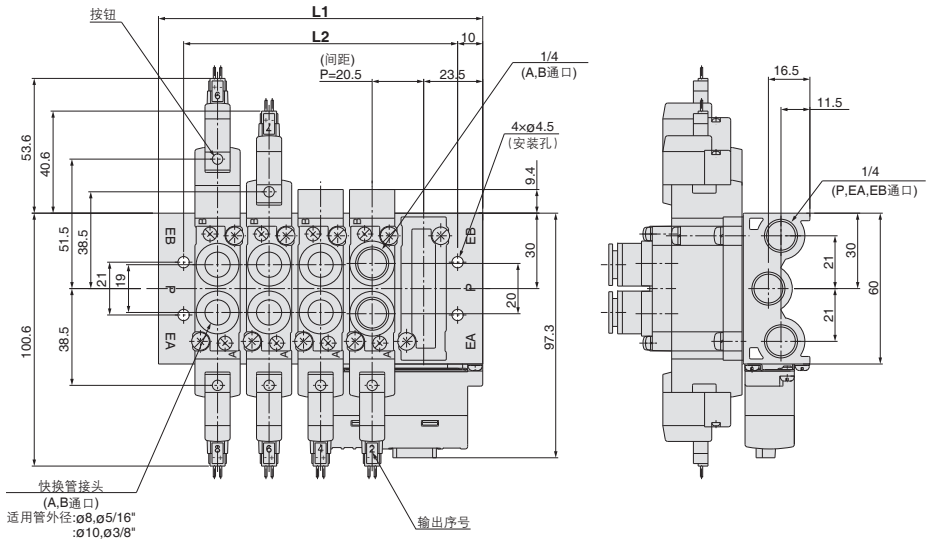
位数n	4位	5	6	7	8	9	10	11	12	13	14	15	16位
L1	72.5	85	97.5	110	122.5	135	147.5	160	172.5	185	197.5	210	222.5
L2	64.5	77	89.5	102	114.5	127	139.5	152	164.5	177	189.5	202	214.5

10-SY5000:10-SS5Y5-20SA - 位数 -

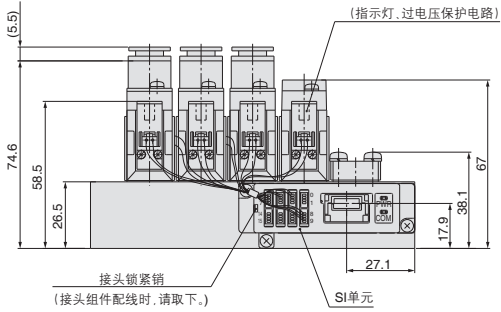


位数n	3位	4	5	6	7	8	9	10	11	12	13	14	15	16位
L1	77	94.5	112	129.5	147	164.5	182	199.5	217	234.5	252	269.5	287	304.5
L2	67	84.5	102	119.5	137	154.5	172	189.5	207	224.5	242	259.5	277	294.5

10-SY7000:10-SS5Y7-20SA - 位数 -



(第n位).....(第1位)



位数n	3位	4	5	6	7	8	9	10	11	12	13	14	15	16位
L1	88	108.5	129	149.5	170	190.5	211	231.5	252	272.5	293	313.5	334	354.5
L2	68	88.5	109	129.5	150	170.5	191	211.5	232	252.5	273	293.5	314	334.5

方向控制元件

气缸

摆缸

气爪

净化压缩空气元件

模块式F.R

压力控制元件

接头管子

驱动控制元件

压力传感器

集装阀型号表示方法

10-SS5Y9-23SA

• 洁净系列

SI单元规格

无记号	NPN输出(+COM.)
N	PNP输出(-COM.)

• 阀位数

记号	位数	备注
03	3位	注1) 双配线规格
:	:	
08	8位	注2) 排列指定 (最多可对应电磁铁数16个)
03	3位	
:	:	
16	16位	

• 包括盖板组件的数。

注1) 双配线规格 使用单电控电磁阀时, 控制信号可以设为空。不想

将信号设为空的情况, 请在购买时指定排列。

注2) 指定排列, 在集装式规格说明书上指定排列规格。(指示单电控

配线的场合, 不可使用双电控3位的阀, 请注意。)

• CE对应

无记号	—
Q	CE对应品

• 可选项

无记号	直接安装
D	DIN导轨安装(带DIN导轨)
DO	DIN导轨安装(无DIN导轨)
D※	有必要使用比指定位数长的DIN导轨时, 请在※部指定必要位数。

• P,R通孔螺纹的种类

无记号	Rc
00F	G
00N	NPT
00T	NPTF

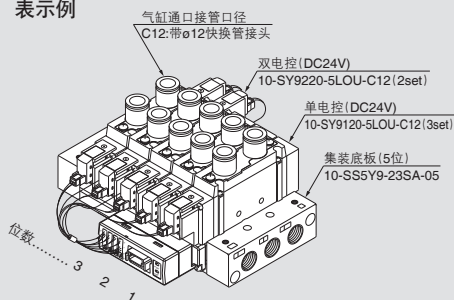
SI单元型号体系表

记号	SI单元规格	SI单元型号
无记号	NPN输出(+COM.)	EX510-S001
N	PNP输出(-COM.)	EX510-S101

关于EX510网关方式串行传送系统的详细, 请参照官网产品目录及使用说明书。使用说明书可由本公司的官网上下载。
<http://www.smc.com.cn>

集装阀组件的表示方法(订购示例)

表示例



10-SS5Y9-23SA-05 ……1set(23SP型5位集装底板型号)

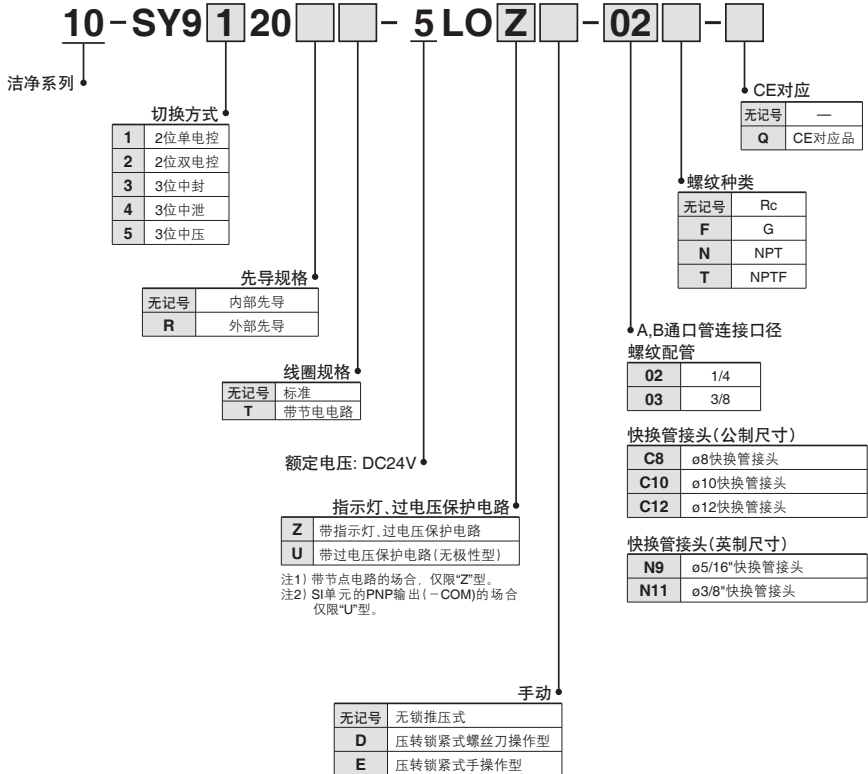
* 10-SY9120-5LOU-C12… 3set(单电控型号)

* 10-SY9220-5LOU-C12… 2set(双电控型号)

• 印为组入记号。请在要搭载的电磁阀等的型号前加上•印。

在集装底板型号的下面, 并记要搭载的阀及可选项型号。另外, 排列复杂的情况, 要在集装规格说明书中指示清楚。另外, EX510对应集装阀, 根据位数使用的接头组件的引线长含有不同。电磁阀(包括盖板)及接头组件组装在一起, 作为标准品出厂。搭载的电磁阀等必须牢记。

阀型号表示方法



方向控制元件

气缸

摆缸

气爪

净化压缩空气

模块式F.R

压力控制元件

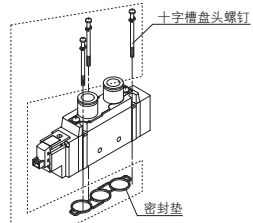
接头管子

驱动控制元件

压力传感器

注) 购买直接配管型电磁阀单体时, 附件中没有集装阀用安装螺钉, 密封垫, 必要时请另行购买。

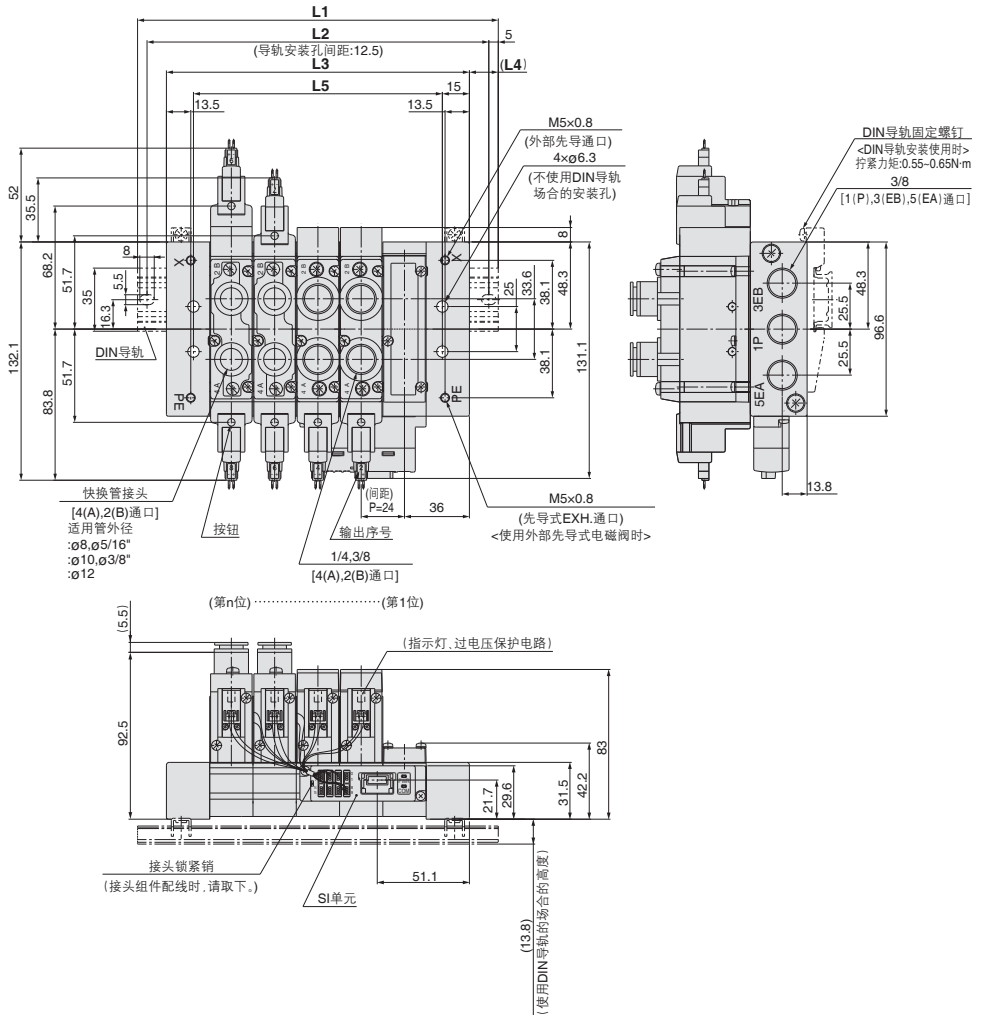
密封垫组件型号



系列	密封垫组件型号
10-SY9000	SY9000-GS-1

注) 密封垫组件的安装螺钉和密封垫, 10个为一组。

10-SY9000:10-SS5Y9-23SA □ - 位数 - □ (-D)

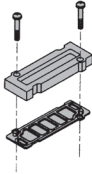


位数n	3位	4	5	6	7	8	9	10	11	12	13	14	15	16位
L1	148	173	198	223	248	273	298	323	335.5	360.5	385.5	410.5	435.5	460.5
L2	137.5	162.5	187.5	212.5	237.5	262.5	287.5	312.5	325	350	375	400	425	450
L3	120	144	168	192	216	240	264	288	312	336	360	384	408	432
L4	14	14.5	15	15.5	16	16.5	17	17.5	12	12.5	13	13.5	14	14.5
L5	90	114	138	162	186	210	234	258	282	306	330	354	378	402

注) 不使用DIN导轨直接安装场合,集装式全宽尺寸为L3.

集装阀可选项

■ 20, 23, 20SA, 23SA型用 盖板组件



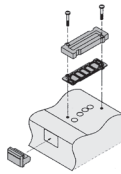
(标准品)

系列	组件型号
10-SY3000	SY3000-26-9A
10-SY5000	SY5000-26-20A
10-SY7000	SY7000-26-22A
10-SY9000	SY9000-26-1A

(CE对应品)

系列	组件型号
10-SY3000	SY3000-26-19A-Q
10-SY5000	SY5000-26-1A-Q
10-SY7000	SY7000-26-1A-Q
10-SY9000	SY9000-26-1A

■ 20P, 23P型用 盖板组件



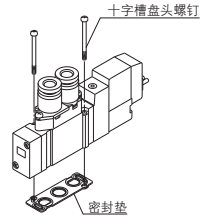
(标准品)

系列	组件型号
10-SY3000	SY3000-26-10A
10-SY5000	SY5000-26-21A
10-SY7000	SY7000-26-23A
10-SY9000	SY9000-26-3A

(CE对应品)

系列	组件型号
10-SY3000	SY3000-26-20A-Q
10-SY5000	SY5000-26-3A-Q
10-SY7000	SY7000-26-3A-Q
10-SY9000	SY9000-26-3A

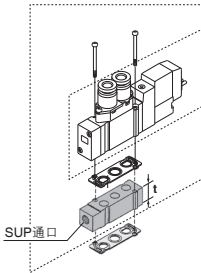
■ 密封垫组件型号



系列	密封垫组件型号
10-SY3000	SY3000-GS-1
10-SY5000	SY5000-GS-1
10-SY7000	SY7000-GS-1
10-SY9000	SY9000-GS-1

注) 密封垫组件包含10个螺钉和密封垫。

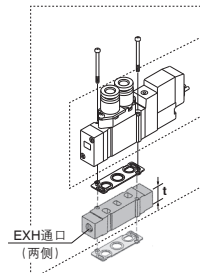
■ 单独SUP隔板组件



系列	组件型号	管连接口径	t
10-SY3000	SY3000-38-20A(-Q)	M5x0.8	10.5
10-SY5000	SY5000-38-1※A(-Q)	1/8	15
10-SY7000	SY7000-38-1※A(-Q)	1/4	18
10-SY9000	SY9000-38-1※A	1/4	20

注) · 10-SY3000, 5000, 7000的SUP通口的方向可以是引线侧, 端板侧的任何一侧, 但是CE对应品(-Q), 由于有安装方向, 所以通口的朝向不能改变。(组装出厂时, 与图示方向同)
· 10-SY9000の場合只能在端板侧。

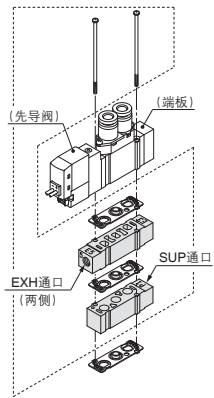
■ 单独EXH隔板组件



系列	组件型号	管连接口径	t
10-SY3000	SY3000-39-20A(-Q)	M5x0.8	10.5
10-SY5000	SY5000-39-1※A(-Q)	1/8	15
10-SY7000	SY7000-39-1※A(-Q)	1/4	18
10-SY9000	SY9000-39-1※A	1/4	20

注) 20P, 23P型の場合, EA通口(配线单元侧)的配线, 为了直接配线单元部不受冷凝水等影响, 阀排气要避开配线单元。

■ 单独SUP隔板组件 + 单独EXH隔板组件 (2层重叠)



[●: 对应 x: 未对应]

系列	单独SUP+单独EXH 组件型号	管连接口径	适用集装阀型号	
			20	20P
10-SY3000	SY3000-120-1A(-Q)	M5x0.8	●	x
10-SY5000	SY5000-75-2※A(-Q)	1/8	●	x
10-SY7000	SY7000-73-3※A(-Q)	1/4	●	x

注) SUP隔板的SUP通口, 没有方向性, 但是CE对应品(-Q), 由于有安装方向, 所以通口的朝向不能改变, EXH通口应使先导阀侧与记号“S”相对合。另外为了保护先导阀的配线部避开冷凝水等影响, 各通口必须进行配管。另外, 单独SUP隔板或单独EXH隔板, 上下都可以安装。(组装出厂时, 与图示方向相同。)

⚠ 注意

安装螺钉拧紧力矩

M2: 0.16N·m
M3: 0.8N·m
M4: 1.4N·m

※: 螺纹种类

无记号	Rc
F	G
N	NPT
T	NPTF

⚠ 警告

阀和隔板安装于集装底板或辅助底板等场合, 安装方向是一定的。接错方向的元件会发生误动作, 请参照外形图安装。

方向控制元件

气缸

摆缸

气爪

压缩净化元件

模块式F.R

压力控制元件

接头管子

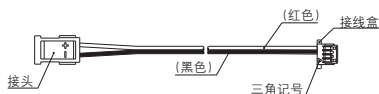
驱动控制元件

压力传感器

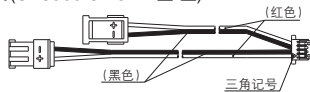
集装阀可选项

■接头组件

单电控用(SY3000-37-81A-□-N)



双电控用(SY3000-37-81A-□-□)



接头组件订购型号(可以用于8位以下无排列指定的集装阀。)

一体型底板

阀型号	接头型号	接头安装位置
10-SS5Y3-20SA	SY3000-37-81A-3-N	单电控 : 1-4位
	SY3000-37-81A-3-6	双电控-3位 : 1-4位
	SY3000-37-81A-2-N	单电控 : 5-8位
	SY3000-37-81A-2-4	双电控-3位 : 5-8位
10-SS5Y5-20SA	SY3000-37-81A-3-N	单电控 : 1-8位
	SY3000-37-81A-3-6	双电控-3位 : 1-8位
10-SS5Y7-20SA	SY3000-37-81A-3-N	单电控 : 1-4位
	SY3000-37-81A-3-6	双电控-3位 : 1-4位
	SY3000-37-81A-4-N	单电控 : 5-8位
	SY3000-37-81A-4-7	双电控-3位 : 5-8位

注) 为了增位及维护用, 购买接头组件的单品场合, 接头上没有印序号。

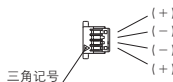
■接头组件

SY3000-37-80A-□



■接线盒(1组8个)

SY3000-44-3A



接头组件订购型号(可以用于排列指定的集装阀。)

阀型号	接头型号	接头安装位置
10-SS5Y3-20SA	SY3000-37-80A-3	A侧用 : 1-8位
	SY3000-37-80A-6	B侧用 : 1-8位
	SY3000-37-80A-4	A侧用 : 9-16位
	SY3000-37-80A-7	B侧用 : 9-16位
10-SS5Y5-20SA	SY3000-37-80A-3	A侧用 : 1-8位
	SY3000-37-80A-6	B侧用 : 1-8位
	SY3000-37-80A-7	A侧用 : 9-16位
10-SS5Y7-20SA	SY3000-37-80A-4	A侧用 : 1-8位
	SY3000-37-80A-7	B侧用 : 1-8位
	SY3000-37-80A-8	A侧用 : 9-16位
	SY3000-37-80A-11	B侧用 : 9-16位
10-SS5Y9-23SA	SY3000-37-80A-6	A侧用 : 1-8位
	SY3000-37-80A-11	B侧用 : 1-8位
	SY3000-37-80A-9	A侧用 : 9-12位
	SY3000-37-80A-14	B侧用 : 9-12位
	SY3000-37-80A-13	A侧用 : 13-16位
	SY3000-37-80A-18	B侧用 : 13-16位

注1) 为了增位及维护用, 购买接头组件的单品场合, 接头上没有印序号。

注2) 接头组件插入接线盒后, 轻轻拉拔电线, 确认不会开脱。另外, 插过一次的电线, 取出后不要再用。

注3) 比实际的配线距离长一些, 请知晓。

集装阀可选项

■SUP隔断阀芯(10-SY9000用)

在集装阀的压力供给通路上, 加入SUP隔断阀芯, 一个集装阀可以提供2种以上不同压力。



系列	型号
10-SY9000	SY9000-61-2A

■EXH隔断阀芯(10-SY9000用)

在集装阀的排气通路上, 加入EXH隔断阀芯, 可以分割阀的排气, 不至于影响其他阀。(切断两方的EXH时, 需要2个)。



系列	型号
10-SY9000	SY9000-61-2A

■隔断阀芯用标签(10-SY9000用)

贴在加入SUP、EXH隔断阀芯的阀块上, 外观可见隔断位置的标签。(各备3片)

VZ3000-123-1A

SUP隔断用标签



EXH隔断用标签



SUP,EXH隔断用标签



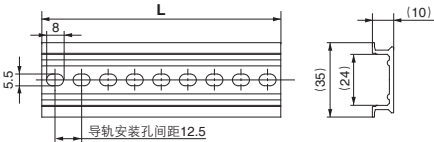
※在集装阀规格说明书等上, 购买集装阀的同时购买隔断阀芯的场合, 标签是贴在隔断阀芯出厂。

■10-SY9000用DIN导轨尺寸表/质量表

VZ1000-11-4-□

参照L尺寸表

※□中记入下记DIN导轨尺寸表的No.



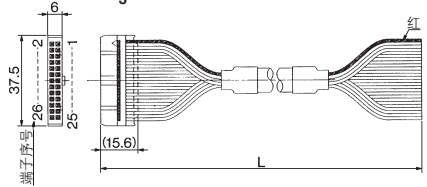
No.	0	1	2	3	4	5	6	7	8	9
L尺寸	98	110.5	123	135.5	148	160.5	173	185.5	198	210.5
质量(g)	24.8	28	31.1	34.3	37.4	40.6	43.8	46.9	50.1	53.3
No.	10	11	12	13	14	15	16	17	18	19
L尺寸	223	235.5	248	260.5	273	285.5	298	310.5	323	335.5
质量(g)	56.4	59.6	62.7	65.9	69.1	72.2	75.4	78.6	81.7	84.9
No.	20	21	22	23	24	25	26	27	28	29
L尺寸	348	360.5	373	385.5	398	410.5	423	435.5	448	460.5
质量(g)	88	91.2	94.4	97.5	100.7	103.9	107	110.2	113.3	116.5

注) 关于DIN导轨, 参照P.175。

· 集装位数对应的长度, 参照P.82、91、99的L1尺寸。

■电缆组件(20P、23P用)

AXT100-FC26-¹/₃



扁平电缆用接头组件

电缆长(L)	组件型号	备注
1.5m	AXT100-FC26-1	电缆26芯×28AWG
3m	AXT100-FC26-2	
5m	AXT100-FC26-3	

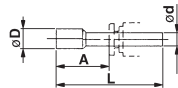
※购买市贩接口时, 请使用MIL-C-83503标准品26极-带去应力型。

接头厂家例

- 广濆电机股份有限公司
- 住友3M股份有限公司
- 富士通股份有限公司
- 日本航空电子工业股份有限公司
- 日本压接端子制造股份有限公司

■堵头

插入不使用气缸通口及SUP,EXH通口。
购买以10个为单位。



尺寸表

适用管接头尺寸od	型号	A	L	D
4	10-KQ2P-04	16	32	6
6	10-KQ2P-06	18	35	8
8	10-KQ2P-08	20.5	39	10
10	10-KQ2P-10	22	43	12
12	10-KQ2P-12	24	44.5	14
1/8"	10-KQ2P-01	16	31.5	5
5/32"	10-KQ2P-03	16	32	6
1/4"	10-KQ2P-07	18	35	8.5
5/16"	10-KQ2P-09	20.5	39	10
3/8"	10-KQ2P-11	22	43	11.5

方向控制元件

气缸

摆缸

气缸

净化压缩空气

模块式F.R.

压力控制元件

接头管子

驱动控制元件

压力传感器

集装底板的增位方法(仅限10-SY9000系列)可在任意位置增位。

23型集装底板增位,除集装块组件外,还需要拉紧螺栓。位数不同,拉紧螺栓长度也不同,请根据增位(减位)后的位数订购拉紧螺栓。(23P型集装阀的位数变更,配线单元和导线组件也应按位数改变。)

- 1 拧松连接集装底板的拉紧螺栓⑤、拔出两根拉紧螺栓。
(带DIN导轨的场合,拧松U侧,或者是D侧的任何一方的DIN导轨固定螺钉。)
- 2 在打算增位的位置分开块。
- 3 安装欲加入的集装块。
- 4 压紧集装块,使块间无间隙,将对应增位后位数的螺栓插入集装底板,拧紧。

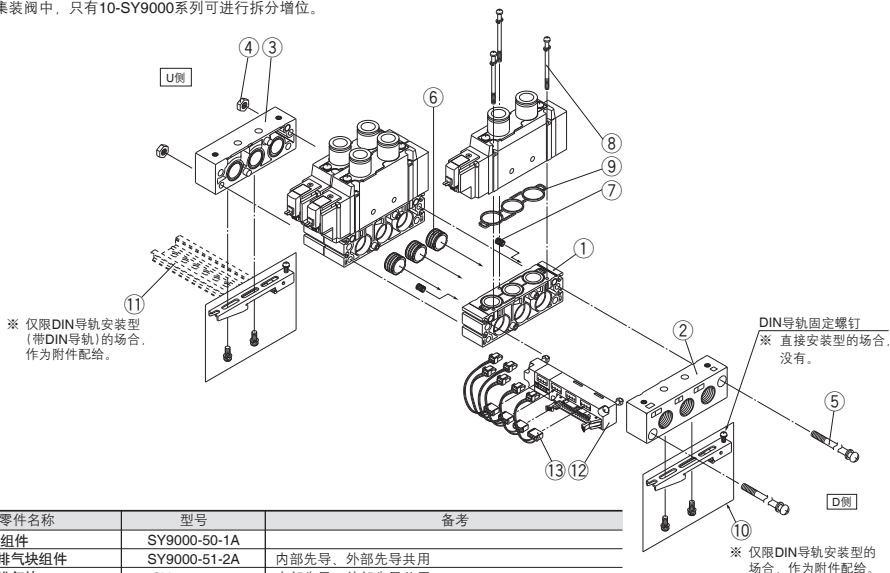
△注意(拧紧力矩: 2.9N·m)
(带DIN导轨的场合,请务必先拧紧拉紧螺栓⑤,然后在拧紧DIN导轨的固定螺钉。拧紧力矩: 1.4N·m)

注意

1. 拆分前,要停止电气供应。另外,执行器、配管及集装阀内部有残余气压的场合,要确认完全排气后,才可进行作业。
2. 拆分、组装的场合,拉紧螺栓拧得不紧,会成为漏气的原因,请注意。
3. 可通过在23型集装阀上追加配线单元组件,变更为23P型集装阀。

23 直接配管型集装阀分解图 23P 共通

直接配管型集装阀中,只有10-SY9000系列可进行拆分增位。



可换零件

序号	零件名称	型号	备注
1	集装块组件	SY9000-50-1A	
2	D侧给排气块组件	SY9000-51-2A	内部先导,外部先导共用
3	U侧给排气块	SY9000-51-4	内部先导,外部先导共用
4	六角螺母	SY9000-25-1	M5×0.8
5	拉紧螺栓	SY9000-23-□	型号末尾的□与集装位数相对应,请记入与位数相同的数字。
6	衬套组件	SY9000-61-1A	包含于集装块组件及D侧给排气块
7	衬套组件	SY9000-61-3A	包含于集装块组件及D侧给排气块
8	十字槽盘头小螺钉	SY9000-18-2	包含于集装块组件
9	集装阀密封垫	SY9000-11-1	包含于集装块组件
10	夹紧附件Sub组件	SY9000-29-1A	
11	DIN导轨	VZ1000-11-4-□	请参照P.102。
12	配线单元组件	SY9000-36-□A	型号的□与集装位数相对应,请记入位数(4-12)。
13	接头组件	SY9000-37-□□	请参照P.90。

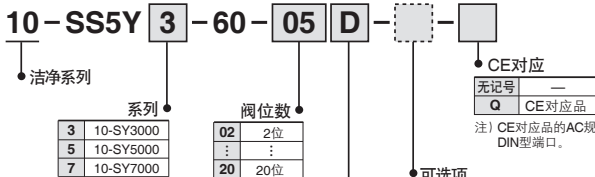
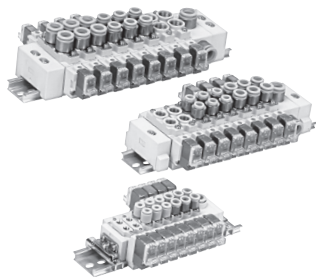
注) CE对应品的AC规格仅限DIN型端口。
[可选项]



方向控制元件

仅集装阀型号不能进行购买。依照订购示例，必须同时购买搭载用电磁阀。

型号表示方法



给排气块组件安装位置

记号	安装位置	适用位数
U	U侧	2~10位
D	D侧	
B	两侧	2~20位
*M	特殊规格	

※特殊规格的场合，请在集装规格说明书上说明。

气缸

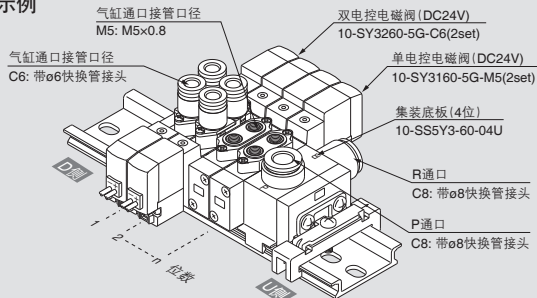
摆缸

气爪

净化压缩空气

集装阀组件的表示方法(订购示例)

表示例



10-SS5Y3-60-04U1set(60型4位集装底板型号)
 * 10-SY3260-5G-C62set(双电控电磁阀型号)
 * 10-SY3160-5G-M52set(单电控电磁阀型号)

↳ *印为组入记号。请在要搭载的电磁阀等的型号前加上*印。

在集装底板型号的下面，如图所示从第1位开始依次并记要搭载的阀及可选项型号。另外，排列复杂的场合，请在集装规格书中给予指示。

模块式F.R

压力控制元件

接头管子

驱动控制元件

压力传感器

集装规格

型号	10-SSY3-60 (-Q)		10-SSY5-60 (-Q)		10-SSY7-60 (-Q)	
适用阀	10-SY3□60		10-SY5□60		10-SY7□60	
集装型号	组合型DIN导轨型					
P(SUP),R(EXH)方式	共通SUP,共通EXH					
阀位数	注1) 2-20位					
A,B通口配管位置	阀					
管连接口径	P,R通口	C8(ø8快换管接头) M5×0.8		C10(ø10快换管接头) 1/8		C12(ø12快换管接头) 1/4
	A,B通口	C4(ø4快换管接头) C6(ø6快换管接头)		C4(ø4快换管接头) C6(ø6快换管接头) C8(ø8快换管接头)		C8(ø8快换管接头) C10(ø10快换管接头)
注2) 集装底板质量W(g) (n: 给排气块数, m: DIN导轨质量)	W=13n + m + 36		W=41.2n + m + 77.6		W=65.4n + m + 128.2	

注1) 多个阀同时动作の場合, 使用「 位数」B(给排气块两侧)。两侧的P通口上加压, 两侧的R通口排气。
注2) DIN导轨质量参照P.110。

流量特性表

型号	管连接口径		流量特性					
	1,5/3 (P,R)	4,2 (A,B)	1→4/2(P→A/B)			4/2→5/3(A/B→R)		
			C(dm³/(s·bar))	b	Cv	C(dm³/(s·bar))	b	Cv
10-SSY3-60 (-Q)	C8	M5	0.55	0.29	0.14	0.72	0.24	0.18
		C4	0.57	0.24	0.14	0.71	0.20	0.17
		C6	0.68	0.28	0.17	0.77	0.24	0.19
10-SSY5-60 (-Q)	C10	1/8	1.8	0.24	0.44	2.1	0.17	0.47
		C6	1.5	0.30	0.37	2.0	0.16	0.46
		C8	1.8	0.20	0.45	2.2	0.17	0.50
10-SSY7-60 (-Q)	C12	1/4	3.7	0.25	0.96	3.8	0.19	0.94
		C8	3.2	0.26	0.81	4.0	0.18	0.96
		C10	3.7	0.28	0.98	4.1	0.19	1.0

注) 集装底板(5)安装时的值。2位阀单独动作の場合。



阀型号表示方法

注) CE对应品的AC规格仅限DIN型端口。

[可选项]

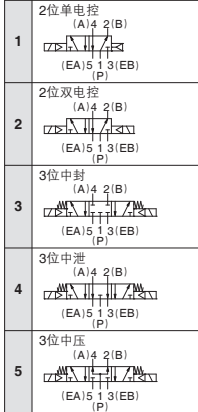
10-SY 3 1 60 - 5 L - C6

● 洁净系列

系列

3	10-SY3000
5	10-SY5000
7	10-SY7000

● 切换方式



● 线圈规格

无记号	标准
T	带节电电路(仅限DC24V,12V)

※D, Y, DO, YO, W□型不带节电电路。

● 额定电压

DC规格	
5	DC24V
6	DC12V
V	DC6V
S	DC5V
R	DC3V

AC规格 (50/60Hz)	
1	AC100V
2	AC200V
3	AC110V [AC115V]
4	AC220V [AC230V]

※D, Y, DO, YO型的DC规格仅限DC24V, 12V。
 ※D, Y, DO, YO型仅限10-SY5000-7000。
 ※W□型仅限DC。
 注) CE对应品的AC规格仅限DIN型端口。

● 订制规格

无记号	—
X90	主阀氟橡胶规格(参照P.169)

A, B通口管连接口径

● 螺纹配管

记号	管连接口径	通用系列
M5	M5×0.8	10-SY3000
O1	1/8	10-SY5000
O2	1/4	10-SY7000

● 螺纹种类

无记号	Rc
F	G
N	NPT
T	NPTF

※ M5除外。

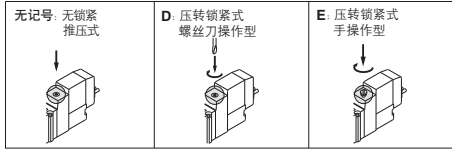
● 快换管接头(公制尺寸)

记号	管连接口径	通用系列
C4	ø4快换管接头	10-SY3000
C6	ø6快换管接头	10-SY5000
C8	ø8快换管接头	10-SY7000

● 快换管接头(英制尺寸)

记号	管连接口径	通用系列
N3	ø5/32"快换管接头	10-SY3000
N7	ø1/4"快换管接头	10-SY5000
N9	ø5/16"快换管接头	10-SY7000

● 手动



● CE对应

无记号	—
Q	CE对应品

注) CE对应品的AC规格仅限DIN型端口。

● 指示灯、过电压保护电路

导线引出方法为G, H, L, M, W的情况

无记号	无指示灯, 过电压保护电路
S	带过电压保护电路
Z	带指示灯, 过电压保护电路
R	带过电压保护电路(无极性型)
U	带指示灯, 过电压保护电路(无极性型)

※ACの場合、整流器可以防止过电压的发生, 故没有“S”型。
 ※带节电电路の場合、仅限“Z”型。

导线引出方法为D, Y的情况(仅限10-SY5000-7000)

无记号	无指示灯, 过电压保护电路
S	带过电压保护电路(无极性型)
Z	带指示灯, 过电压保护电路(无极性型)

※没有DOZ, YOZ。
 ※ACの場合、整流器可以防止过电压的发生, 故没有“S”型。

● 导线引出方法

DC24V, 12V, 6V, 5V, 3V / AC100V, 110V, 200V, 220V		DC24V, 12V, 6V, 5V, 3V	
直接出线	L型插入接口	M型插入接口	DIN型端口
G: 带引线 (长300mm)	L: 带引线 (长300mm)	M: 带引线 (长300mm)	MN: 无引线 (仅限10-SY5000-7000)
H: 导线 长600mm	LN: 无引线	LO: 无接口	MO: 无接口
			DO, YO: 接口
			WO: 接口 无电缆
			W□: 接口 带电缆 (注2)
集装式 搭载对应	10-SY3000	●	— (注1)
	10-SY5000	●	●
	10-SY7000	●	●
CE 对应	DC	●	●
	AC	—	—

注1) 10-SY3000系列的DIN型端口型, 不能搭载于标准的集装式上, 详细参照P.174。
 注2) □中要记入电缆长记号, 请参照P.176, 务必记入。
 注3) 卡盒型电磁阀单体购买的情况, 附件中有衬套组件。
 ※LN, MN型带插头(2个)。
 ※[Y型]为EN-175301-803C(旧DIN43650C)规格的DIN型端口, 详细参照P.173。
 ※关于M8接口的接口电缆, 请参照P.176。
 ※IEC60947-5-2规格也有M8接头, 详见P.168。
 ※关于L, M型插入接口的引线长, 请参照P.173。
 ※关于L, M型插入接口的带盖接口组件, 请参照P.174。

方向控制元件

气缸

摆缸

气爪

净化压缩空气

模块式F.R

压力控制元件

接头, 管子

驱动控制元件

压力传感器

规格

系列	10-SY3000	10-SY5000	10-SY7000
使用流体	空气		
内部先导	2位单电控		
使用压力范围 MPa	2位双电控 3位		
环境温度及使用流体温度℃	最高50		
最大动作频率 Hz	2位单·双电控 3位	10 5 3	5 5 3
按钮(手动操作)	无锁紧压下式 压下转动锁紧式螺丝刀操作型 压下转动锁紧式手操作型		
先导排气方法	主阀先导阀集中排气型		
给油	不需要		
安装姿态	自由		
注)耐冲击/耐振动m/s ²	150 / 30		
保护结构	防尘(※DIN型端口, M8接头为IP65)		

注)耐冲击: 主阀·可动铁芯的轴向及直角方向, 通电及非通电的各种条件下做1次试验, 无误动作。

耐振动: 45~2000Hz 1个扫描, 主阀·可动铁芯的轴向及直角方向, 通电及非通电的各种条件下试验时, 无误动作。
(初期的值)

※根据IEC60529。

电磁阀规格

导线引出方法		直接出线(G)·(H) L型插入接头(L) M型插入接头(M) DIN端口(D)·(Y) M8接头(W)	
		G, H, L, M, W	D, Y
线圈	DC	24, 12, 6, 5, 3	
额定电压V	AC 50 / 60Hz	100, 110, 200, 220	
容许电压变动		额定电压的±10%※	
消耗功率 W	DC	标准	0.35(带指示灯, 0.4 (DIN型端口带指示灯为0.45))
		带节电电路	0.1(仅带指示灯)※ [启动0.4, 保持0.1]
※ 视在功率 VA	AC	100V	0.78(带指示灯: 0.81) 0.78(带指示灯: 0.87)
		110V [115V]	0.86(带指示灯: 0.89) [0.94(带指示灯: 0.97)] 0.86(带指示灯: 0.97) [0.94(带指示灯: 1.07)]
		200V	1.18(带指示灯: 1.22) 1.15(带指示灯: 1.30)
		220V [230V]	1.30(带指示灯: 1.34) [1.42(带指示灯: 1.46)] 1.27(带指示灯: 1.46) [1.39(带指示灯: 1.60)]
过电压保护电路		二极管(DIN型端口, 无极性型压敏电阻)	
指示灯		LED(DIN型端口的AC为氖泡)	

※AC110V和115V、AC220V和230V共用。

※AC115V、AC230Vの場合, 允许电压变动为额定电压的-15%~+5%。

※详见P.171。

响应时间

注)根据JISB8375-1981动态性能试验(线圈温度20℃, 额定电压の場合)

10-SY3000

切换方式	响应时间ms(0.5MPa时)		
	无过电压 保护电路	带过电压保护电路	
		S, Z型	R, U型
2位单电控	12以下	15以下	12以下
2位双电控	10以下	13以下	10以下
3位	15以下	20以下	16以下

10-SY5000

切换方式	响应时间ms(0.5MPa时)		
	无过电压 保护电路	带过电压保护电路	
		S, Z型	R, U型
2位单电控	19以下	26以下	19以下
2位双电控	18以下	22以下	18以下
3位	32以下	38以下	32以下

10-SY7000

切换方式	响应时间ms(0.5MPa时)		
	无指示灯, 过电压 保护电路	带指示灯, 过电压保护电路	
		S, Z型	R, U型
2位单电控	31以下	38以下	33以下
2位双电控	27以下	30以下	28以下
3位	50以下	56以下	50以下

质量表

10-SY3000系列

阀型号	切换方式		管连接口径 A, B	质量 g		
				直接 出线	L型, M型 插入 接头	M8 接头
10-SY3□60□-M5	2位	单电控	M5×0.8	49	51	55
		双电控		70	73	81
	3位	中封		73	76	84
		中压				
10-SY3□60□-C4	2位	单电控	C4 (ø4快换 管接头)	62	61	65
		双电控		80	83	91
	3位	中封		82	86	94
		中泄				
		中压				
10-SY3□60□-C6	2位	单电控	C6 (ø6快换 管接头)	55	57	61
		双电控		76	79	87
	3位	中封		78	82	90
		中泄				

注) ()内为通常位置の場合

10-SY7000系列

阀型号	切换方式		管连接口径 A, B	质量 g			
				直接 出线	L型, M型 插入 接头	DIN型 端口	M8 接头
10-SY7□60□-Q2	2位	单电控	1/4	103	105	126	109
		双电控		125	128	170	136
	3位	中封		133	136	178	144
		中压					
10-SY7□60□-C8	2位	单电控	C8 (ø8快换 管接头)	138	139	160	143
		双电控		160	163	205	171
	3位	中封		168	171	213	179
		中泄					
		中压					
10-SY7□60□-C10	2位	单电控	C10 (ø10快换 管接头)	123	125	146	129
		双电控		145	149	191	157
	3位	中封		153	157	199	165
		中泄					
		中压					

10-SY5000系列

阀型号	切换方式		管连接口径 A, B	质量 g			
				直接 出线	L型, M型 插入 接头	DIN型 端口	M8 接头
10-SY5□60□-Q1	2位	单电控	1/8	67	69	90	71
		双电控		91	94	136	102
	3位	中封		97	100	142	108
		中压					
10-SY5□60□-C4	2位	单电控	C4 (ø4快换 管接头)	91	93	114	97
		双电控		113	116	158	124
	3位	中封		119	122	164	130
		中压					
10-SY5□60□-C6	2位	单电控	C6 (ø6快换 管接头)	86	88	109	92
		双电控		108	111	153	119
	3位	中封		114	117	159	125
		中压					
10-SY5□60□-C8	2位	单电控	C8 (ø8快换 管接头)	78	80	101	84
		双电控		100	103	145	111
	3位	中封		106	109	151	117
		中泄					
		中压					

方向控制元件

气缸

摆缸

气爪

净化压缩空气

模块式F.R.

压力控制元件

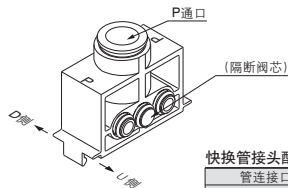
接头·管子

驱动控制元件

压力传感器

集装阀可选项

■单独SUP块组件



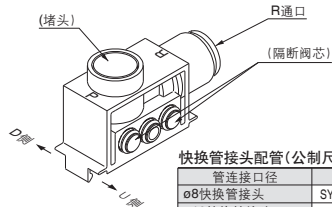
快换管接头配管(公制尺寸)

管连接口径	组件型号	适用系列
ø6快换管接头	SY3000-54-2C(-Q)	10-SY3000
ø8快换管接头	SY3000-54-1C(-Q)	10-SY5000
ø10快换管接头	SY5000-54-1C(-Q)	10-SY5000
ø12快换管接头	SY7000-54-1C(-Q)	10-SY7000

快换管接头配管(英制尺寸)

管连接口径	组件型号	适用系列
ø5/16"快换管接头	SY3000-54-3C(-Q)	10-SY3000
ø3/8"快换管接头	SY5000-54-2C(-Q)	10-SY5000
ø3/8"快换管接头	SY7000-54-3C(-Q)	10-SY7000

■单独EXH块组件



快换管接头配管(公制尺寸)

管连接口径	组件型号	适用系列
ø6快换管接头	SY3000-55-1B(-Q)	10-SY3000
ø10快换管接头	SY5000-55-1B(-Q)	10-SY5000
ø12快换管接头	SY7000-55-1B(-Q)	10-SY7000

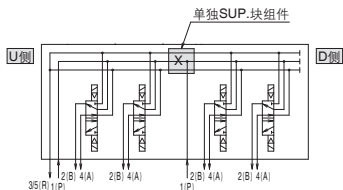
快换管接头配管(英制尺寸)

管连接口径	组件型号	适用系列
ø5/16"快换管接头	SY3000-55-2B(-Q)	10-SY3000
ø3/8"快换管接头	SY5000-55-2B(-Q)	10-SY5000
ø3/8"快换管接头	SY7000-55-3B(-Q)	10-SY7000

[使用2种SUP.压力的场合]

在集装规格说明书中,要指定单独SUP.块组件的排列位置。
(10-SS5Y□-60-□□D的场合,隔断阀芯安装于D侧。)

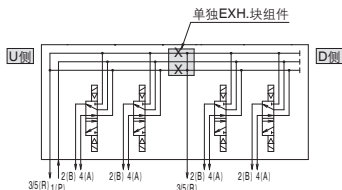
〈集装型号: 10-SS5Y₃-60-□□D〉



[分成2种EXH.通路使用的场合]

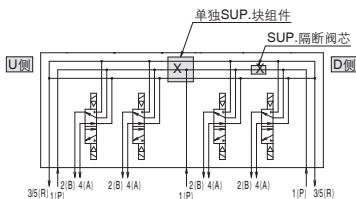
在集装规格说明书中,要指定单独EXH.块组件的排列位置。
(10-SS5Y□-60-□□D的场合,隔断阀芯安装于D侧。)

〈集装型号: 10-SS5Y₃-60-□□D〉



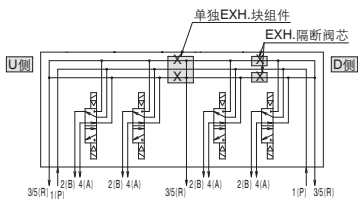
[仅为中间的阀提供不同的压力的场合]

在集装规格说明书中,要指定单独SUP.块组件及SUP.隔断阀芯的排列位置。
(适用集装型号为10-SS5Y□-60-□□B。)



[仅中间的阀单独排气的场合]

在集装规格说明书中,要指定单独EXH.块组件及EXH.隔断阀芯的排列位置。
(适用集装型号为10-SS5Y□-60-□□B。)



集装阀可选项

■SUP隔断阀芯

集装阀的压力供给通路中加入SUP隔断阀芯。一个集装式便可以提供高低不同的2种压力。(与单独SUP块组件上使用的隔断阀芯相同。)



系列	型号
10-SY3000	SY3000-52-6A
10-SY5000	SY5000-52-4A
10-SY7000	SY7000-70-2A

■EXH隔断阀芯

集装阀的排气通路中加入EXH隔断阀芯。分割气路使阀排气不会影响其他阀。(切断双方的EXH的场合，需要2个。与单独EXH块组件上使用的隔断阀芯相同。)



系列	型号
10-SY3000	SY3000-52-6A
10-SY5000	SY5000-52-4A
10-SY7000	SY7000-70-2A

■隔断阀芯用标签

贴在加入SUP、EXH隔断阀芯的阀块上，便于从外观上确认隔断位置的标签。(各3张)

VZ3000-123-1A

SUP隔断用标签



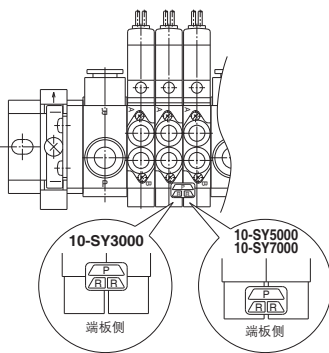
EXH隔断用标签



SUP、EXH隔断用标签

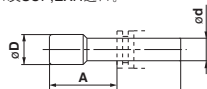


※集装规格说明书上记载集装阀与隔断阀芯同时购买时，隔断阀芯装入后贴在阀块上出厂。



■堵头(白色)

插入不使用气缸接口及SUP、EXH接口。
购买以10个为单位。



尺寸表

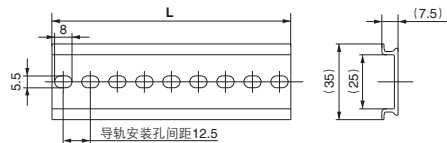
适用管接头尺寸 ϕd	型号	A	L	D
4	10-KQ2P-04	16	32	6
6	10-KQ2P-06	18	35	8
8	10-KQ2P-08	20.5	39	10
10	10-KQ2P-10	22	43	12
12	10-KQ2P-12	24	45.5	14
5/32"	10-KQ2P-03	16	32	6
1/4"	10-KQ2P-07	18	35	8.5
5/16"	10-KQ2P-09	20.5	39	10
3/8"	10-KQ2P-11	22	43	11.5

■10-SY3000-5000用DIN导轨尺寸表/质量表

VZ1000-11-1-□

●参照L尺寸表

※根据下记DIN导轨尺寸表记入No.于□中。



No.	0	1	2	3	4	5	6	7	8	9
L尺寸	98	110.5	123	135.5	148	160.5	173	185.5	198	210.5
质量(g)	17.6	19.9	22.1	24.4	26.6	28.9	31.1	33.4	35.6	37.9

No.	10	11	12	13	14	15	16	17	18	19
L尺寸	223	235.5	248	260.5	273	285.5	298	310.5	323	335.5
质量(g)	40.1	42.4	44.6	46.9	49.1	51.4	53.6	55.9	58.1	60.4

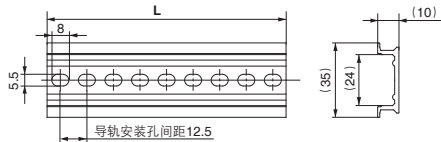
No.	20	21	22	23	24	25	26	27	28	29
L尺寸	348	360.5	373	385.5	398	410.5	423	435.5	448	460.5
质量(g)	62.6	64.9	67.1	69.4	71.6	73.9	76.1	78.4	80.6	82.9

■10-SY7000用DIN导轨尺寸表/质量表

VZ1000-11-4-□

●参照L尺寸表

※根据下记DIN导轨尺寸表记入No.于□中。



No.	0	1	2	3	4	5	6	7	8	9
L尺寸	98	110.5	123	135.5	148	160.5	173	185.5	198	210.5
质量(g)	24.8	28	31.1	34.3	37.4	40.6	43.8	46.9	50.1	53.3

No.	10	11	12	13	14	15	16	17	18	19
L尺寸	223	235.5	248	260.5	273	285.5	298	310.5	323	335.5
质量(g)	56.4	59.6	62.7	65.9	69.1	72.2	75.4	78.6	81.7	84.9

No.	20	21	22	23	24	25	26	27	28	29
L尺寸	348	360.5	373	385.5	398	410.5	423	435.5	448	460.5
质量(g)	88	91.2	94.4	97.5	100.7	103.9	107	110.2	113.3	116.5

注) DIN导轨相关，请参照P.175。

方向控制元件

气缸

摆缸

气爪

净化空气

模块式F.R.

压力控制元件

接头管子

驱动控制元件

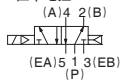
压力传感器

结构图

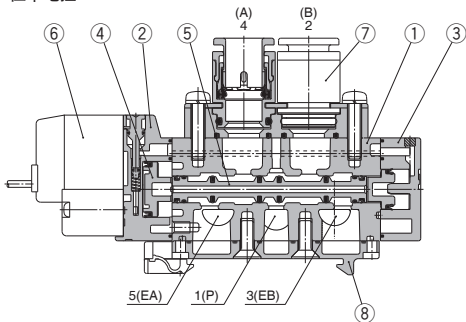
10-SY系列

JIS记号

2位单电控

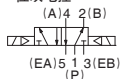


2位单电控

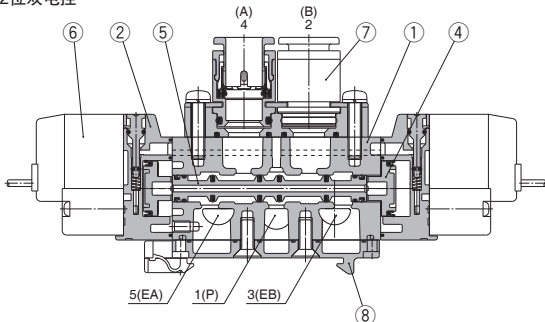


JIS记号

2位双电控

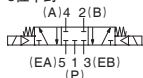


2位双电控

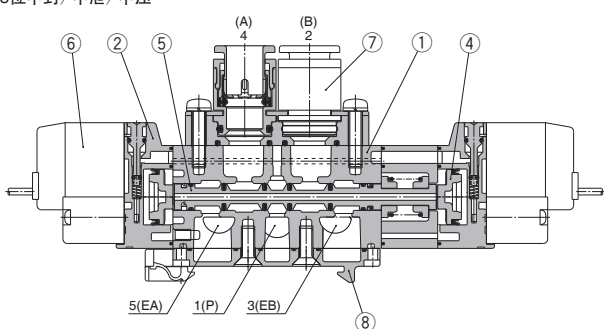


JIS记号

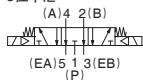
3位中封



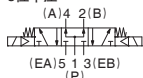
3位中封/中泄/中压



3位中泄



3位中压



(本图为中封型の場合)

组成零部件

序号	零部件名称	材质	备考
1	主体	铸铝 (10-SY3000 为铸锌)	乳白色
2	连接板	树脂	乳白色
3	端板	树脂	乳白色
4	活塞	树脂	—
5	滑阀组件	铝/H-NBR	—

交换零部件

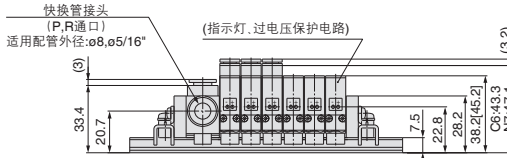
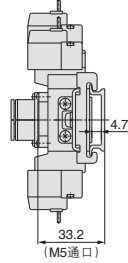
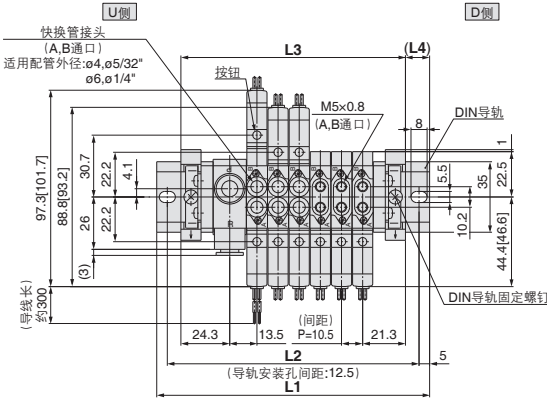
序号	零部件名称	备考
6	先导阀组件	先导阀组件型号表示方法参照官网产品目录 / SY 系列。
7	通口块组件	通口块组件型号表示方法参照官网产品目录 / SY 系列。
8	注)底部罩组件	SY3000-41-2A(带螺钉、垫片) SY5000-41-2A(带螺钉、垫片)

注) 10-SY7000没有底部罩组件。

外形尺寸图

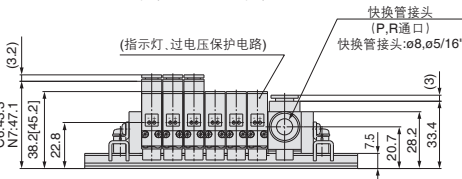
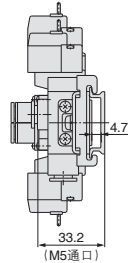
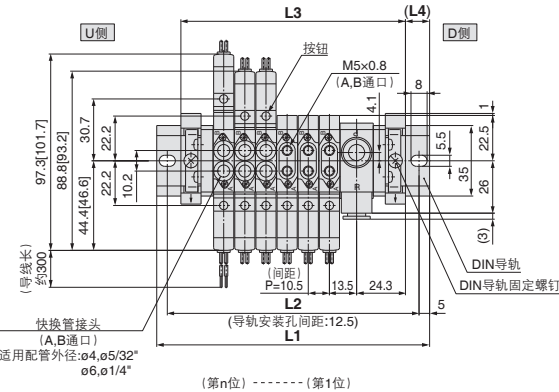
注1 []为ACの場合。

10-SS5Y3-60- 位数 U



位数	2位	3	4	5	6	7	8	9	10位
L1	98	110.5	123	135.5	135.5	148	160.5	173	185.5
L2	87.5	100	112.5	125	125	137.5	150	162.5	175
L3	69.5	80	90.5	101	111.5	122	132.5	143	153.5
L4	14	15	16	17	12	13	14	15	16

10-SS5Y3-60- 位数 D



位数	2位	3	4	5	6	7	8	9	10位
L1	98	110.5	123	135.5	135.5	148	160.5	173	185.5
L2	87.5	100	112.5	125	125	137.5	150	162.5	175
L3	69.5	80	90.5	101	111.5	122	132.5	143	153.5
L4	14	15	16	17	12	13	14	15	16

方向控制元件

气缸

摆缸

气爪

净化压缩空气

模块式F.R.

压力控制元件

接头管子

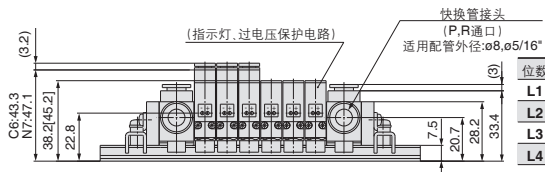
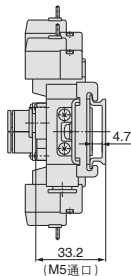
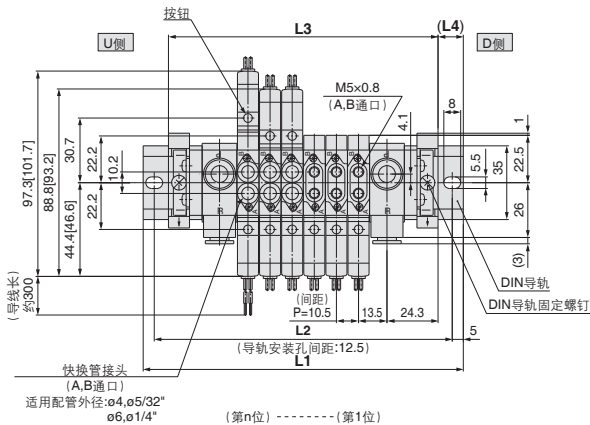
驱动控制元件

压力传感器

外形尺寸图

注1 []为ACの場合。

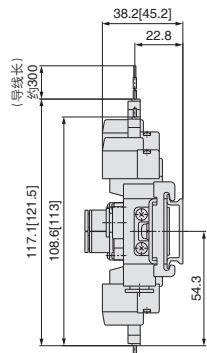
10-SS5Y3-60- [位数] B



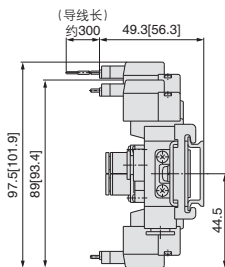
位数	2位	3	4	5	6	7	8	9	10位
L1	110.5	123	135.5	148	160.5	173	173	185.5	198
L2	100	112.5	125	137.5	150	162.5	162.5	175	187.5
L3	86	96.5	107	117.5	128	138.5	149	159.5	170
L4	12	13	14	15	16	17	12	13	14

位数	11位	12	13	14	15	16	17	18	19	20位
L1	210.5	223	235.5	248	260.5	273	285.5	298	310.5	
L2	200	212.5	225	225	237.5	250	262.5	275	287.5	300
L3	180.5	191	201.5	212	222.5	233	243.5	254	264.5	275
L4	15	16	17	11.5	12.5	13.5	14.5	15.5	16.5	17.5

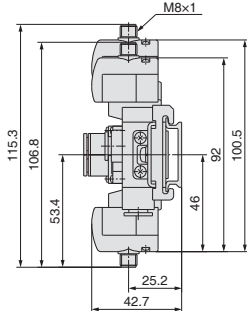
L型插入接头(L)



M型插入接头(M)



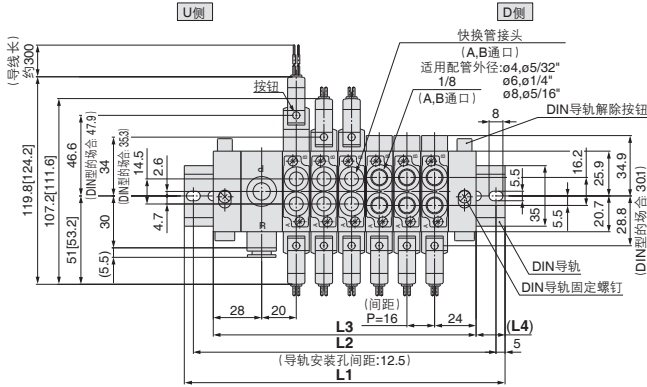
M8接头(WO)



注1 带接头的尺寸图参见P.176。

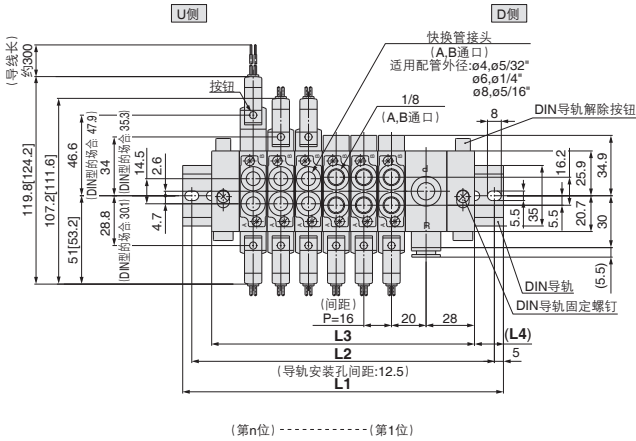
注1 []为ACの場合。

10-SS5Y5-60- 位数 U



位数	2位	3	4	5	6	7	8	9	10位
L1	123	135.5	148	160.5	185.5	198	210.5	235.5	248
L2	112.5	125	137.5	150	175	187.5	200	225	237.5
L3	88	104	120	136	152	168	184	200	216
L4	17.5	15.5	14	12	16.5	15	13	17.5	16

10-SS5Y5-60- 位数 D



位数	2位	3	4	5	6	7	8	9	10位
L1	123	135.5	148	160.5	185.5	198	210.5	235.5	248
L2	112.5	125	137.5	150	175	187.5	200	225	237.5
L3	88	104	120	136	152	168	184	200	216
L4	17.5	15.5	14	12	16.5	15	13	17.5	16

方向控制元件

气缸

摆缸

气爪

净化压缩空气

模块式F.R

压力控制元件

接头管子

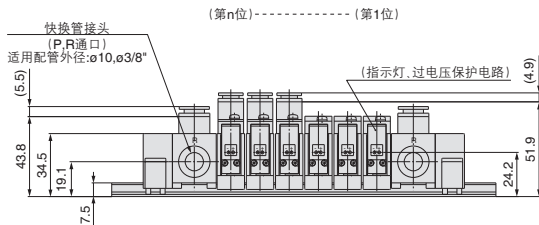
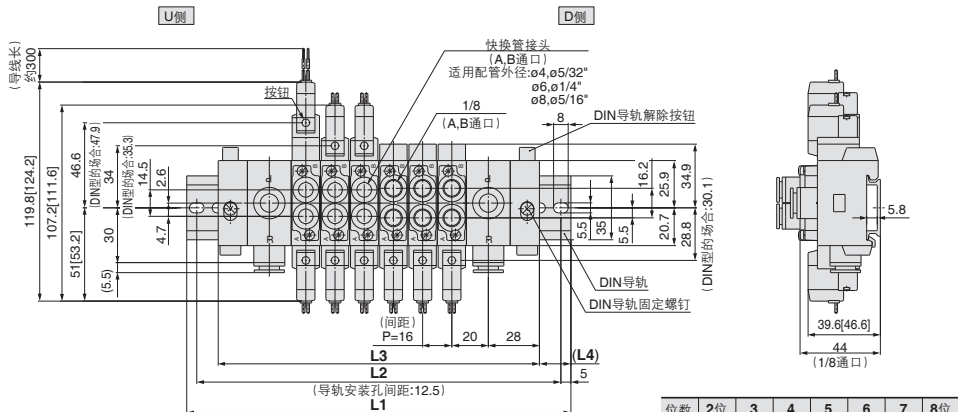
驱动控制元件

压力传感器

外形尺寸图

注) [] 为ACの場合。

10-SS5Y5-60- [位数] B

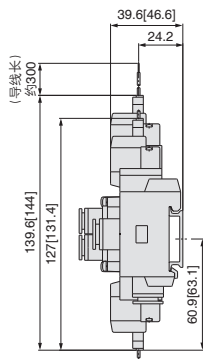


位数	2位	3	4	5	6	7	8位
L1	135.5	160.5	173	185.5	210.5	223	235.5
L2	125	150	162.5	175	200	212.5	225
L3	112	128	144	160	176	192	208
L4	11.5	16	14.5	12.5	17.5	15.5	13.5

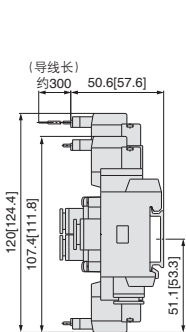
位数	9位	10	11	12	13	14	15位
L1	248	273	285.5	298	323	335.5	348
L2	237.5	262.5	275	287.5	312.5	325	337.5
L3	224	240	256	272	288	304	320
L4	12	16.5	14.5	13	17.5	15.5	14

位数	16位	17	18	19	20位
L1	360.5	385.5	398	410.5	435.5
L2	350	375	387.5	400	425
L3	336	352	368	384	400
L4	12	16.5	15	13	17.5

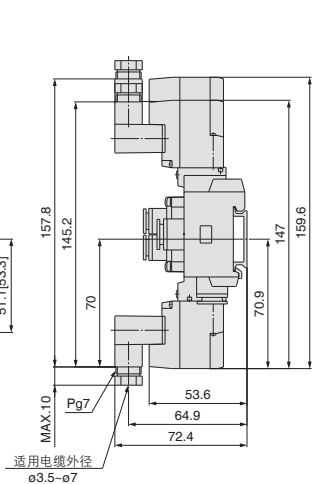
L型插入接头(L)



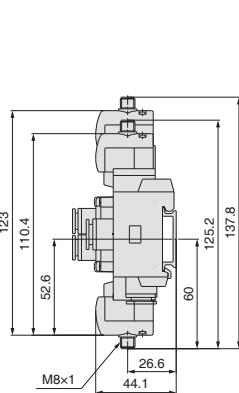
M型插入接头(M)



DIN型接头(D,Y)



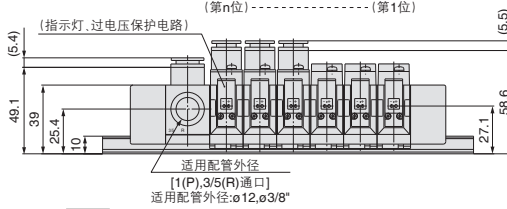
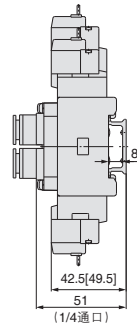
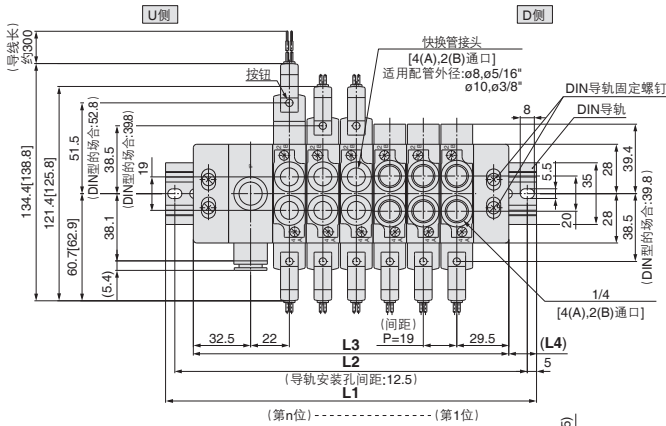
M8接头(WO)



注) 带接头的尺寸图参见P.176。

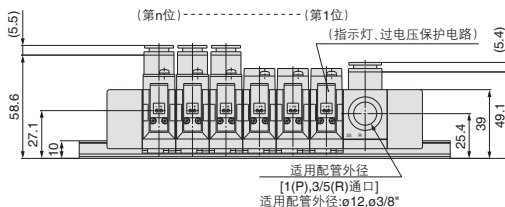
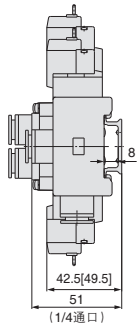
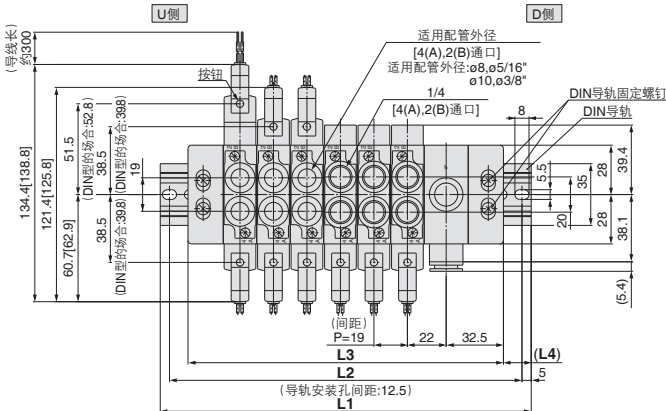
注) []为ACの場合。

10-SS5Y7-60- 位数 U



位数	2位	3	4	5	6	7	8	9	10位
L1	135.5	148	173	185.5	210.5	223	248	260.5	285.5
L2	125	137.5	162.5	175	200	212.5	237.5	250	275
L3	103	122	141	160	179	198	217	236	255
L4	16	13	16	12.5	15.5	12.5	15.5	12	15

10-SS5Y7-60- 位数 D



位数	2位	3	4	5	6	7	8	9	10位
L1	135.5	148	173	185.5	210.5	223	248	260.5	285.5
L2	125	137.5	162.5	175	200	212.5	237.5	250	275
L3	103	122	141	160	179	198	217	236	255
L4	16	13	16	12.5	15.5	12.5	15.5	12	15

方向控制元件

气缸

摆缸

气爪

净化压缩空气

模块式F.R.

压力控制元件

接头管子

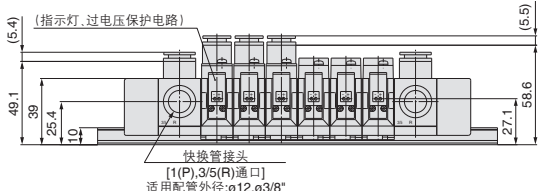
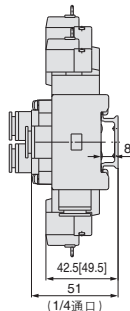
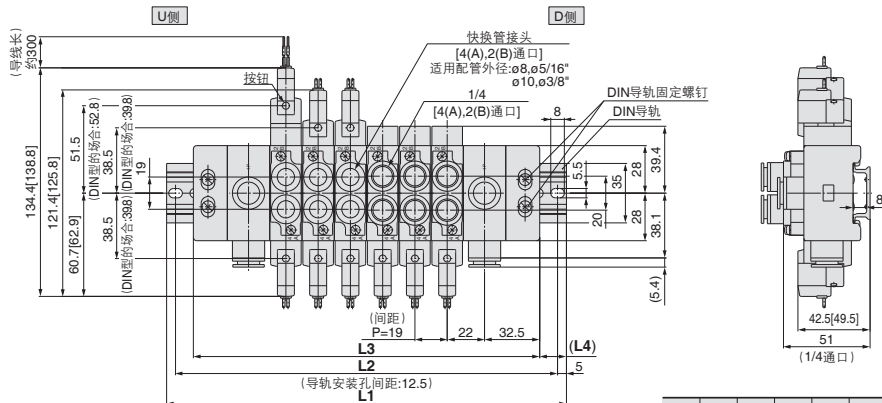
驱动控制元件

压力传感器

外形尺寸图

注) []为ACの場合

10-SS5Y7-60- [位数] B

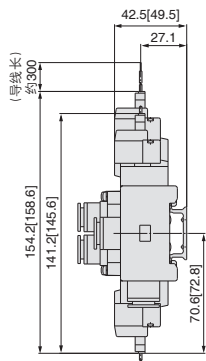


位数	2位	3	4	5	6	7	8位
L1	160.5	173	198	210.5	235.5	248	273
L2	150	162.5	187.5	200	225	237.5	262.5
L3	128	147	166	185	204	223	242
L4	16	13	16	12.5	15.5	12.5	15.5

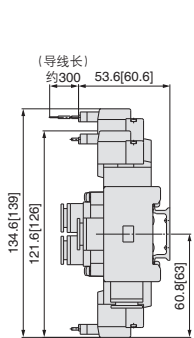
位数	9位	10	11	12	13	14	15位
L1	285.5	310.5	323	348	380.5	385.5	410.5
L2	275	300	312.5	337.5	350	375	400
L3	261	280	299	318	337	356	375
L4	12	15	12	15	11.5	14.5	17.5

位数	16位	17	18	19	20位
L1	423	448	460.5	485.5	498
L2	412.5	437.5	450	475	487.5
L3	394	413	432	451	470
L4	14.5	17.5	14	17	14

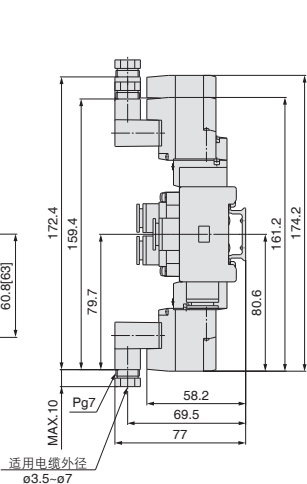
L型插入接头(L)



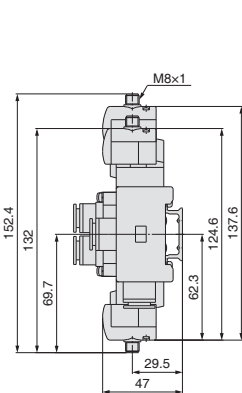
M型插入接头(M)



DIN型端口(D,Y)



M8接头(WO)



注) 带接头的尺寸图参见P.176.

41型 42型 10-SY3000-5000-7000 系列

5通电磁阀
底板配管型集装阀
一体型底板/单配线型

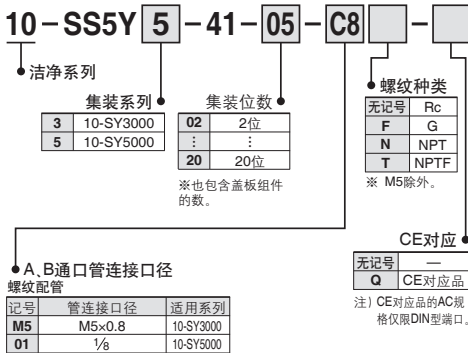
注) CE对应品的AC规格仅限DIN型端口。



方向控制元件

集装阀型号表示方法

41型/紧凑型



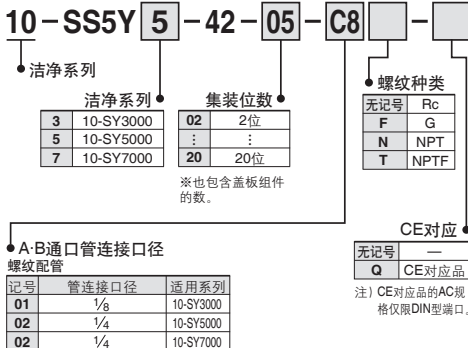
快换管接头(公制尺寸)

记号	管连接口径	适用系列
C4	ø4快换管接头	10-SY3000
C6	ø6快换管接头	10-SY3000
C6	ø6快换管接头	10-SY5000
C8	ø8快换管接头	10-SY5000

快换管接头(英制尺寸)

记号	管连接口径	适用系列
N3	ø3/8快换管接头	10-SY3000
N7	ø1/4快换管接头	10-SY3000
N7	ø1/4快换管接头	10-SY5000
N9	ø3/8快换管接头	10-SY5000

42型/共通外部先导兼用型



快换管接头(公制尺寸)

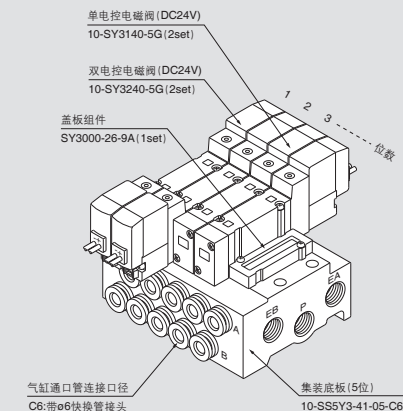
记号	管连接口径	适用系列
C4	ø4快换管接头	10-SY3000
C6	ø6快换管接头	10-SY3000
C6	ø6快换管接头	10-SY5000
C8	ø8快换管接头	10-SY5000
C10	ø10快换管接头	10-SY7000

快换管接头(英制尺寸)

记号	管连接口径	适用系列
N3	ø3/8快换管接头	10-SY3000
N7	ø1/4快换管接头	10-SY3000
N7	ø1/4快换管接头	10-SY5000
N9	ø3/8快换管接头	10-SY5000
N11	ø3/8快换管接头	10-SY7000

集装阀组件表示方法(订购示例)

表示例



10-SS5Y3-41-05-C6 ... 1set(41型5位集装底板型号)
 * 10-SY3240-5G 2set(双电控电磁阀型号)
 * 10-SY3140-5G 2set(单电控电磁阀型号)
 * SY3000-26-9A 1set(盖板组件型号)

* 印为组入记号。请在要搭载的电磁阀等的型号前加上*印。

在集装底板型号的下面, 如图所示从第1位开始依次并记要搭载的阀及可选项型号。另外, 排列复杂的场合, 要在集装规格说明书中给予指示。

气缸

摆缸

气爪

压缩空气净化元件

模块式F.R.

压力控制元件

接头管子

驱动控制元件

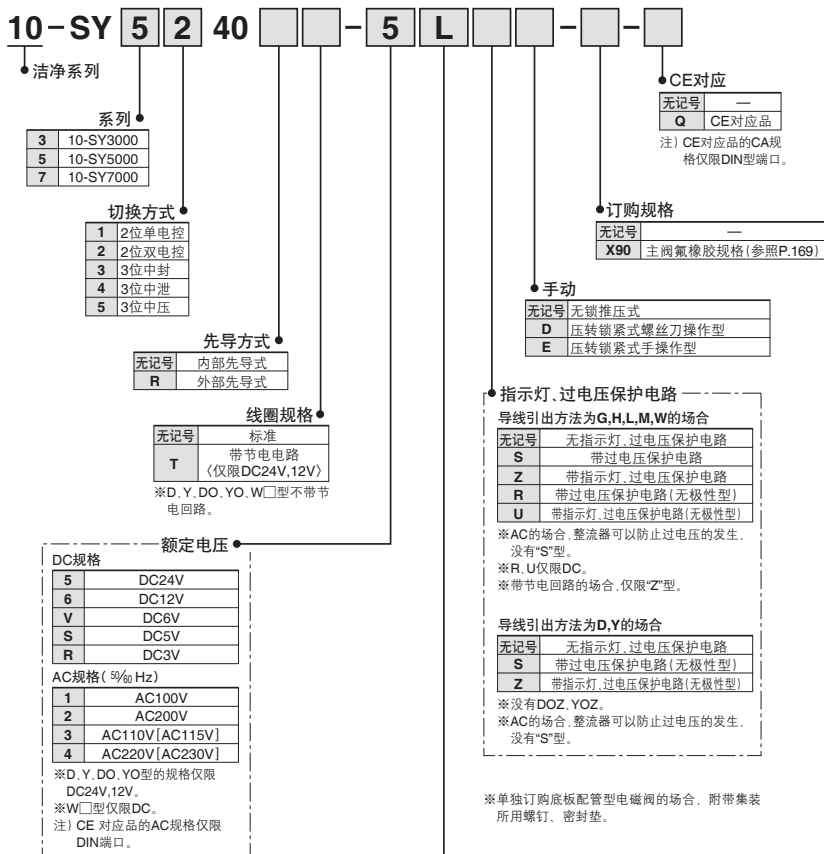
压力传感器



阀型号表示方法

注) CE对应品的AC规格仅限DIN型端口。

[可选项]



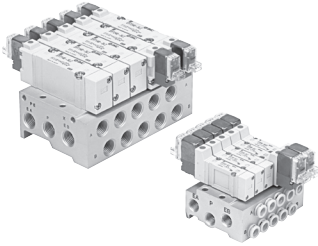
*单独订购底板配管型电磁阀の場合, 附带集装所用螺钉、密封胶。

导线引出方法

		DC24V, 12V, 6V, 5V, 3V / AC100V, 110V, 200V, 220V			DC24V, 12V AC100V, 110V AC200V, 220V	DC24V, 12V DC6V, 5V, 3V
		直接出线	L型插入接头	M型插入接头	DIN型端口	M8接头
G: 导线 长300mm	H: 导线 长600mm	L: 带引线 (长300mm) LN: 无引线 LO: 无接头	M: 带引线 (长300mm) MN: 无引线 MO: 无接头	(仅限10-SY5000, 7000) D: 带接头 DO: 无接头 Y: 带接头 YO: 无接头	WO: 接头无电缆 W□: 接头带电缆 注2)	
集装阀 搭载对应	10-SY3000 10-SY5000 10-SY7000	● ● ●	● ● ●	● ● ●	● ● ●	● ● ●
CE 对应	DC AC	● —	● —	● —	● —	● —

注1) 系列的DIN型端口型, 不能搭载于标准集装网上, 详见P.174。
注2) □中要記入电缆长记号, 请参照P.176, 務必記入。
*LN, MN型带插座(2个)。
* [Y型]为EN-175301-803C(旧DIN43650C)规格的DIN型端口, 详细参照P.173。
*关于M8接头的接头电缆, 请参照P.176。
*IEC60947-5-2规格也有M8接头, 详见P.168。
*关于L, M型插入接头的引线长, 请参照P.173。
*关于L, M型插入接头的带盖接头组件, 请参照P.174。

集装阀规格



型号	10-SS5Y3-41 (-Q)		10-SS5Y3-42 (-Q)		10-SS5Y5-41 (-Q)		10-SS5Y5-42 (-Q)		10-SS5Y7-42 (-Q)	
适用阀	10-SY3□40		10-SY3□40		10-SY5□40		10-SY5□40		10-SY7□40	
集装型号	单一底板型B安装									
P(SUP), R(EXH)方式	共通SUP, EXH									
阀数	2-20位 注1)									
A, B通口	底板									
配管规格	横向									
管连接 口径	P, EA, EB通口	1/8			1/4			1/4		
	A, B通口	M5x0.8 C4(ø4快换管接头) C6(ø6快换管接头)	1/8 C4(ø4快换管接头) C6(ø6快换管接头)	1/8 C4(ø4快换管接头) C6(ø6快换管接头)	1/8 C6(ø6快换管接头) C8(ø8快换管接头)	1/4 C6(ø6快换管接头) C8(ø8快换管接头)	1/4 C6(ø6快换管接头) C8(ø8快换管接头)	1/4 C6(ø6快换管接头) C8(ø8快换管接头)	1/4 C10(ø10快换管接头)	1/4 C10(ø10快换管接头)
集装底板质量 W (g) n: 位数	W=30n+50	W=37n+63	W=61n+101	W=79n+127	W=100n+151					

注1) 10位以上(10-SS5Y7为5位以上)の場合、两侧的P通口加压、两侧的EA、EB通口排气。
注2) 集装阀可选项，参照P.148。

流量特性表

型号	管连接口径		流量特性					
	1, 5, 3 (P, EA, EB)	4, 2 (A, B)	1-4/2 (P→A/B)			4/2-5/3 (A/B→EA/EB)		
			C(dm³/sbar)	b	Cv	C(dm³/sbar)	b	Cv
10-SS5Y3-41 (-Q)	1/8	C6	0.75	0.19	0.18	0.81	0.23	0.20
10-SS5Y3-42 (-Q)	1/8	C6	0.75	0.20	0.18	0.82	0.20	0.20
10-SS5Y5-41 (-Q)	1/4	C8	1.8	0.23	0.44	1.9	0.16	0.45
10-SS5Y5-42 (-Q)	1/4	C8	1.9	0.20	0.46	1.9	0.12	0.43
10-SS5Y7-42 (-Q)	1/4	C10	3.0	0.25	0.75	3.0	0.12	0.66

注) 集装底板(5位)安装时的值。2位型单独动作の場合。

方向控制元件

气缸

摆缸

气缸

净化压缩空气

模块式F.R.

压力控制元件

接头管子

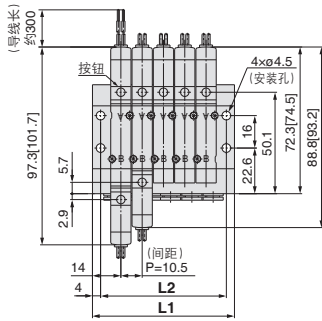
驱动控制元件

压力传感器

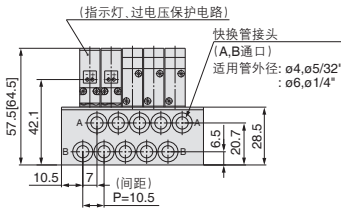
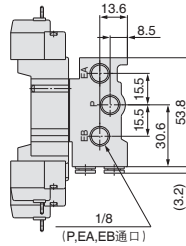
10-SY3000: 10-SS5Y3-41- 位数 -M5、C4,N3、C6,N7

注) []为ACの場合。

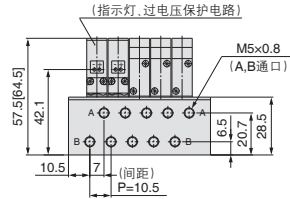
直接出线型(G)



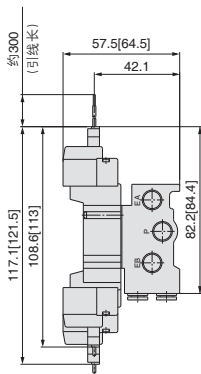
(第1位)----- (第n位)



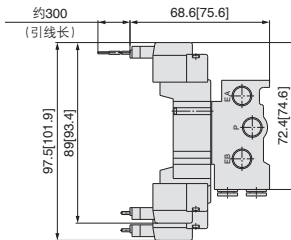
M5の場合



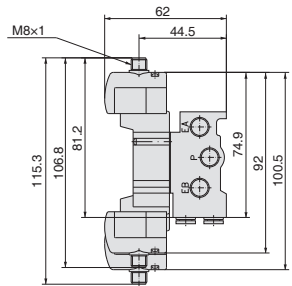
L型插入接头(L)



M型插入接头(M)



M8接头(WO)



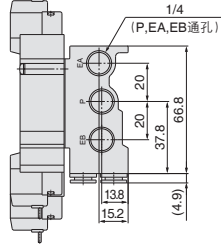
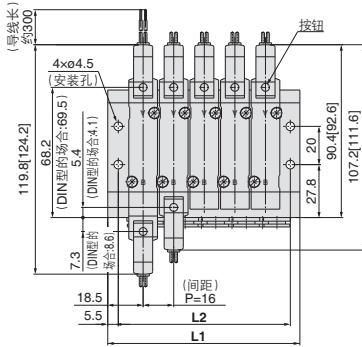
注) 带接头的尺寸图参照P.176。

位数n	2位	3	4	5	6	7	8	9	10	11	12	13	14	15	16	17	18	19	20位
L1	38.5	49	59.5	70	80.5	91	101.5	112	122.5	133	143.5	154	164.5	175	185.5	196	206.5	217	227.5
L2	30.5	41	51.5	62	72.5	83	93.5	104	114.5	125	135.5	146	156.5	167	177.5	188	198.5	209	219.5

10-SY5000:10-SS5Y5-41-位数-01、C6,N7、C8,N9

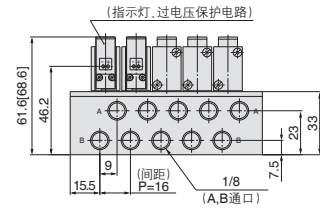
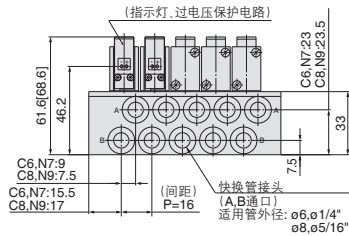
注) []为ACの場合。

直接出线型(G)



(第1位)------(第n位)

1/8 の場合

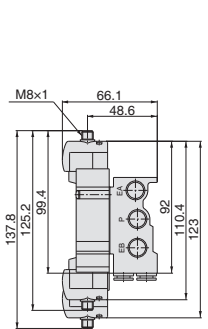
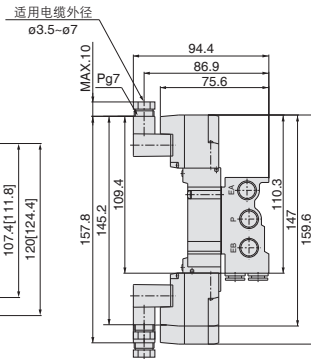
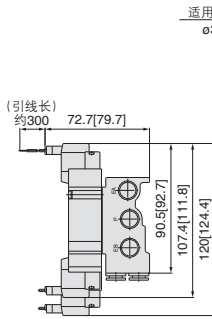
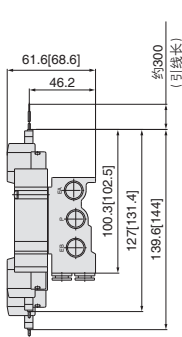


L型插入接头(L)

M型插入接头(M)

DIN型端口(D,Y)

M8接头(WO)



注) 带接头的尺寸图参照P.176。

位数n	2位	3	4	5	6	7	8	9	10	11	12	13	14	15	16	17	18	19	20位
L1	52.5	68.5	84.5	100.5	116.5	132.5	148.5	164.5	180.5	196.5	212.5	228.5	244.5	260.5	276.5	292.5	308.5	324.5	340.5
L2	42	58	74	90	106	122	138	154	170	186	202	218	234	250	266	282	298	314	330

方向控制元件

气缸

摆缸

气爪

净化元件

模块化F.R.

压力控制元件

接头管子

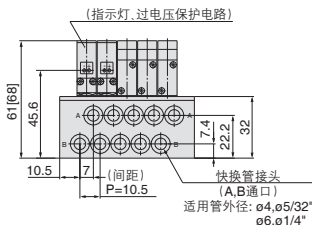
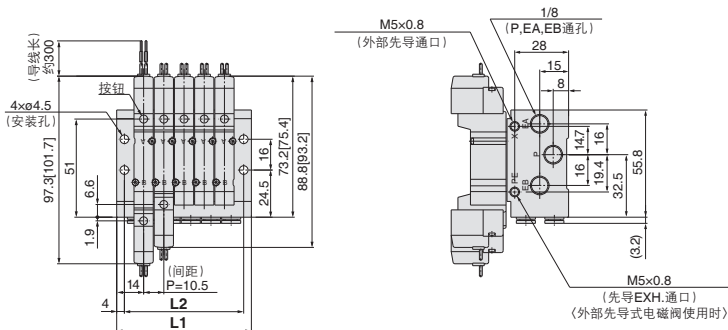
驱动控制元件

压力传感器

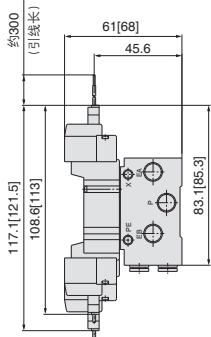
10-SY3000:10-SS5Y3-42-位数 - C4,N3 C6,N7

注) []为ACの場合。

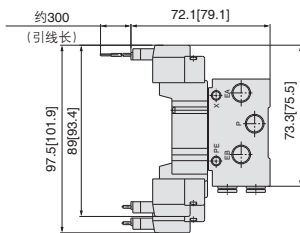
直接出线型(G)



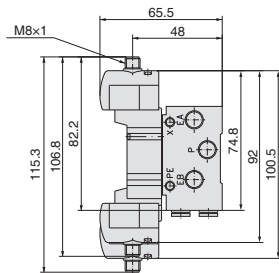
L型插入接头(L)



M型插入接头(M)



M8接头(WO)



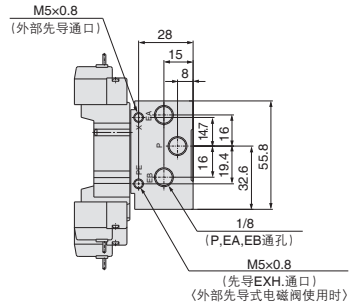
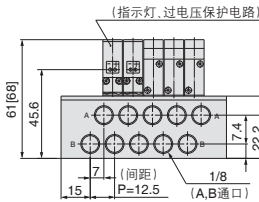
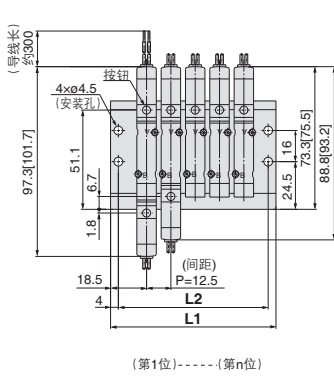
注) 带接头的尺寸图参照P.176。

位数n	2位	3	4	5	6	7	8	9	10	11	12	13	14	15	16	17	18	19	20位
L1	38.5	49	59.5	70	80.5	91	101.5	112	122.5	133	143.5	154	164.5	175	185.5	196	206.5	217	227.5
L2	30.5	41	51.5	62	72.5	83	93.5	104	114.5	125	135.5	146	156.5	167	177.5	188	198.5	209	219.5

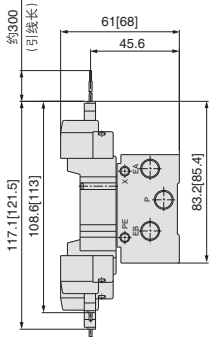
10-SY3000 : 10-SS5Y3-42-位数-01

注) []为ACの場合。

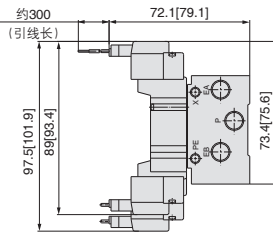
直接出线型(G)



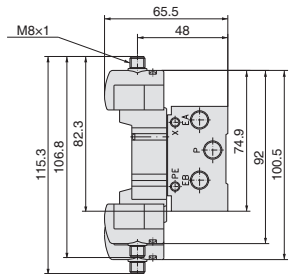
L型插入接头(L)



M型插入接头(M)



M8接头(WO)



注) 带接头的尺寸图参照P.176。

位数n	2位	3	4	5	6	7	8	9	10	11	12	13	14	15	16	17	18	19	20位
L1	47.5	60	72.5	85	97.5	110	122.5	135	147.5	160	172.5	185	197.5	210	222.5	235	247.5	260	272.5
L2	39.5	52	64.5	77	89.5	102	114.5	127	139.5	152	164.5	177	189.5	202	214.5	227	239.5	252	264.5

方向控制元件

气缸

摆缸

气爪

净化压缩空气

模块式F.R.

压力控制元件

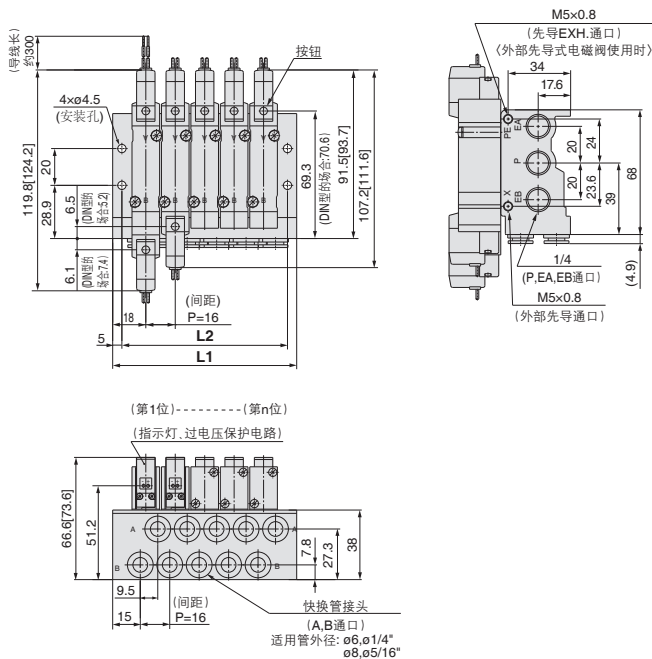
接头管子

驱动控制元件

压力传感器

注) []为ACの場合。

直接出线型 (G)

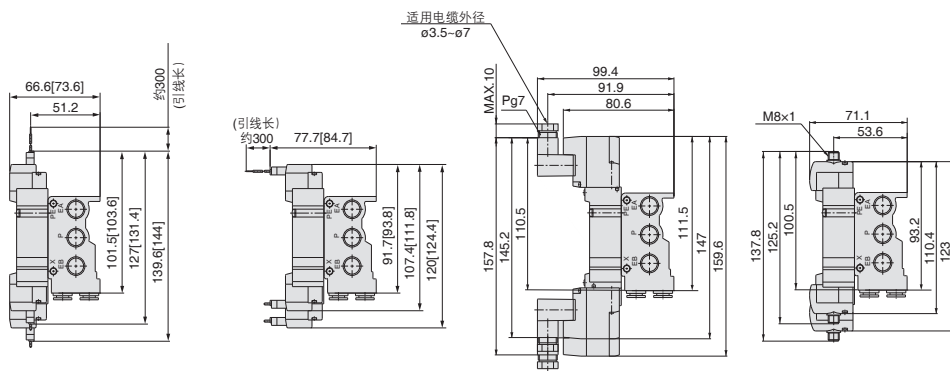


L型插入接头 (L)

M型插入接头 (M)

DIN型端口 (D,Y)

M8型插入接头 (WO)



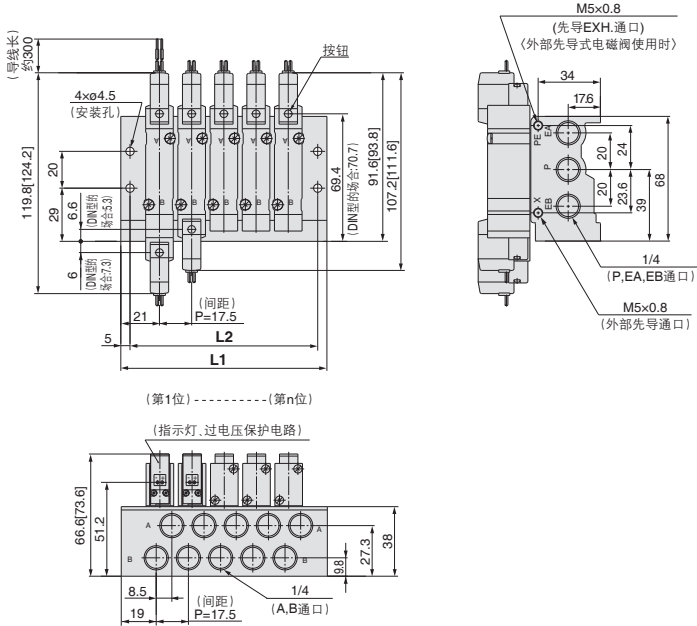
注) 带接头的尺寸图参照P.176。

位数n	2位	3	4	5	6	7	8	9	10	11	12	13	14	15	16	17	18	19	20位
L1	52	68	84	100	116	132	148	164	180	196	212	228	244	260	276	292	308	324	340
L2	42	58	74	90	106	122	138	154	170	186	202	218	234	250	266	282	298	314	330

10-SY5000 : 10-SS5Y5-42-位数-02

注) []为ACの場合。

直接出线型(G)

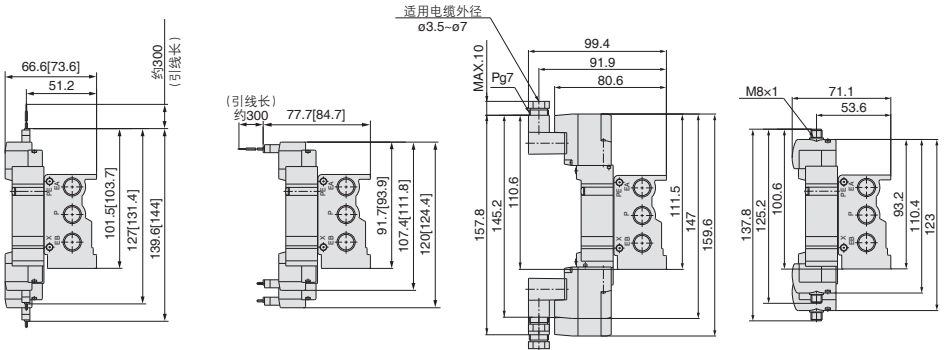


L型插入接头(L)

M型插入接头(M)

DIN型端口(D,Y)

M8接头(WO)



注) 带接头的尺寸图参照P.176。

位数n	2位	3	4	5	6	7	8	9	10	11	12	13	14	15	16	17	18	19	20位
L1	59.5	77	94.5	112	129.5	147	164.5	182	199.5	217	234.5	252	269.5	287	304.5	322	339.5	357	374.5
L2	49.5	67	84.5	102	119.5	137	154.5	172	189.5	207	224.5	242	259.5	277	294.5	312	329.5	347	364.5

方向控制元件

气缸

摆缸

气爪

净化压缩空气

模块式F.R.

压力控制元件

接头管子

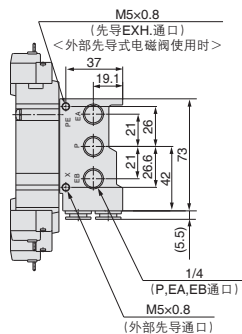
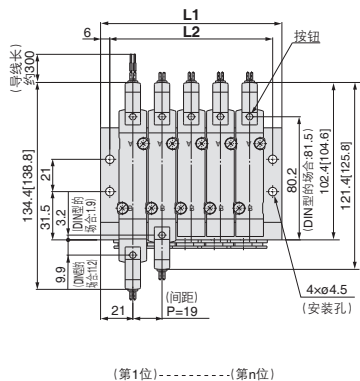
驱动控制元件

压力传感器

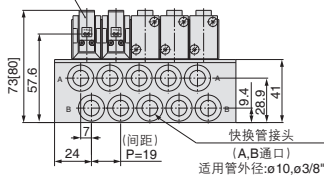
10-SY7000:10-SS5Y7-42- 位数-02、C10、N11

注) []为ACの場合。

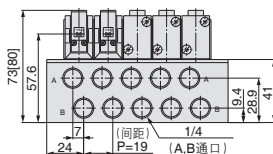
直接出线型(G)



(指示灯、过电压保护电路)



1/4 の場合

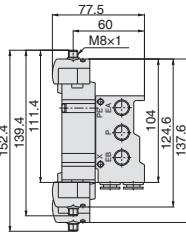
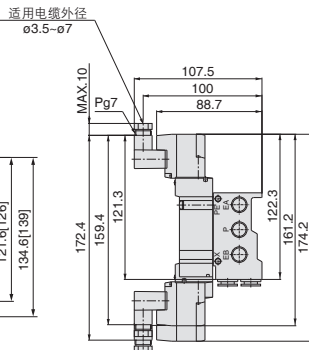
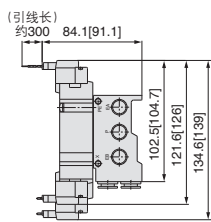
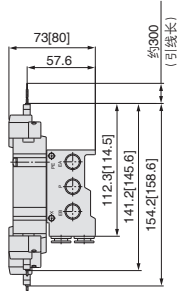


L型插入接头(L)

M型插入接头(M)

DIN型端口(D,Y)

M8接头(WO)



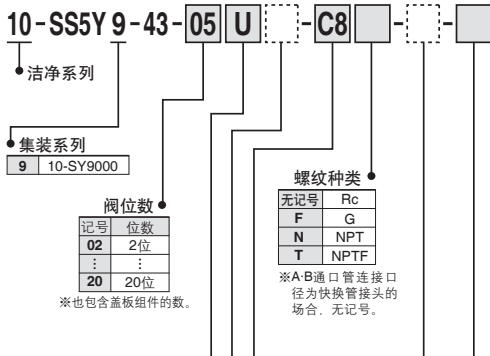
注) 带接头的尺寸图参照P.176。

位数n	2位	3	4	5	6	7	8	9	10	11	12	13	14	15	16	17	18	19	20位
L1	61	80	99	118	137	156	175	194	213	232	251	270	289	308	327	346	365	384	403
L2	49	68	87	106	125	144	163	182	201	220	239	258	277	296	315	334	353	372	391

注) CE对应品的AC规格仅限DIN型端口。

方向控制元件
[可选项]

集装阀型号表示方法



P、R口引出位置

记号	引出位置	适用位数
U	U侧	2~10位
D	D侧	
B	两侧	2~20位

给排气块组件规格

记号	规格
无记号	标准·内部先导规格
R	外部先导规格

●可选项

记号	安装方法
无记号	直接安装
D	DIN导轨安装(带DIN导轨)
DO	DIN导轨安装(无DIN导轨)
D※	有必要使用比指定位数长的场合，在※记号处指定必要的位数。

●A、B通口管连接口径
螺纹配管

记号	管连接口径
02	1/4
03	3/8

快换管接头配管(公制尺寸)

记号	管连接口径
C8	ø8快换管接头
C10	ø10快换管接头
C12	ø12快换管接头
M	混合

快换管接头配管(英制尺寸)

记号	管连接口径
N9	ø9/16"快换管接头
N11	ø9/8"快换管接头
M	混合

※混合规格场合，请在集装式规格说明书中另行指定。

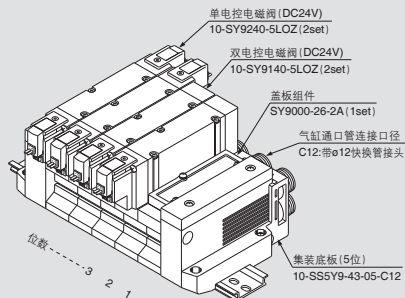
CE对应

无记号	—
Q	CE对应品

注) CE对应品的AC规格仅限DIN型端口。

集装阀组件表示方法(订购示例)

表示例



10-SS5Y9-43-05B-C12 ... 1set(43型5位集装底板型号)
 * SY9000-26-2A 1set(盖板组件型号)
 * 10-SY9140-5LOZ 2set(单电控电磁阀型号)
 * 10-SY9240-5LOZ 2set(双电控电磁阀型号)

*印为组入记号。请在要搭载的电磁阀等的型号前加上*印。

在集装底板型号的下面，如图所示从第1位开始依次并记要搭载的阀及可选项型号。另外，排列复杂的场合，要在集装规格书中给予指示。

气缸

摆缸

气爪

压缩空气净化元件

模块式F.R.

压力控制元件

接头管子

驱动控制元件

压力传感器

阀型号表示方法

注) CE对应品型的AC规格仅限DIN型端口。

10-SY9 2 40 [] [] - 5 L [] [] - [] - []

● 洁净系列

系列

9	10-SY9000
---	-----------

● 切换方式

1	2位单电控
2	2位双电控
3	3位中封
4	3位中泄
5	3位中压

● 先导方式

无记号	内部先导
R	外部先导

● 线圈规格

无记号	标准
T	带节电电路 (仅限DC24V,12V)

※D, Y, DO, YO, W□型不带节电电路。

● 额定电压

DC规格

5	DC24V
6	DC12V
V	DC6V
S	DC5V
R	DC3V

AC规格(%₆₀ Hz)

1	AC100V
2	AC200V
3	AC110V[AC115V]
4	AC220V[AC230V]

※D, Y, DO, YO型DC规格仅限24V, 12V。

※W□型仅限DC。

注) CE对应品型的AC规格仅限DIN型端口。

※底板配管型的电磁阀，单体购买时，附件中包含集装用安装螺钉、密封垫。

● CE对应

无记号	—
Q	CE对应品

注) CE对应品型的CA规格仅限DIN型端口。

● 订购规格

无记号	—
X90	主筒氟橡胶规格(参照P.169)

● 手动

无记号	无锁推压式
D	压转锁紧式螺丝刀操作型
E	压转锁紧式手操作型

● 指示灯、过电压保护电路

导线引出方法为G, H, L, M, W的场合

无记号	无指示灯、过电压保护电路
S	带过电压保护电路
Z	带指示灯、过电压保护电路
R	带过电压保护电路(无极性型)
U	带指示灯、过电压保护电路(无极性型)

※AC的场合，整流器可以防止过电压的发生，没有“S”型。

※R, U仅限DC。

※带节电电路的场合，仅限“Z”型。

导线引出方法为D, Y的场合

无记号	无指示灯、过电压保护电路
S	带过电压保护电路(无极性型)
Z	带指示灯、过电压保护电路(无极性型)

※没有DOZ, YOZ。

※AC的场合，整流器可以防止过电压的发生，没有“S”型。

● 导线引出方法

CE 对应	DC AC	DC24V, 12V, 6V, 5V, 3V / AC100V, 110V, 200V, 220V			DC24V, 12V AC100V, 110V, AC200V, 220V	DC24V, 12V DC6V, 5V, 3V
		直接出线	L型插入接头	M型插入接头	DIN型端口	M8接头
		G: 导线 长300mm H: 导线 长600mm	L: 带引线 (长300mm) LN: 无引线 LO: 无接头	M: 带引线 (长300mm) MN: 无引线 MO: 无接头	D: 带接头 DO: 无接头 Y: 带接头 YO: 无接头	WO: 接头无电缆 W□: 接头带电缆 (注)
		●	●	●	●	●
		—	—	—	●	—

※LN, MN型带插座(2个)。

※也有EN-175301-803C(旧 DIN43650C)规格的DIN型端口的“Y”型，详细参照P.173。

※关于M8接头的接头电缆，请参照P.176。

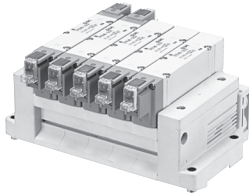
※IEC60947-5-2规格也有M8接头，详见P.168。

※关于L, M型插入接头的引线长，请参照P.173。

※关于L, M型插入接头的带盖接头组件，请参照P.174。

注) m中要记入电缆长记号。请参照P.176，务必记入。

集装阀规格



型号	10-SS5Y9-43(-Q)	
适用阀	10-SY9□40	
集装型号	组合型	
P(SUP),R(EXH)方式	共通SUP,EXH	
阀位数	2~20位 注1)	
A, B通口	位置	底板
配管部位	方向	横
管连接 口径	P, EA, EB通口	C12(φ12快换管接头) 1/4 3/8
	A, B通口	C8(φ8快换管接头) C10(φ10快换管接头) C12(φ12快换管接头)
集装底板质量 W(g):n: 位数	W=107n+330	

注1) 10位以上的场合，两侧的P通口加压，两侧的EA、EB通口排气。
注2) 集装阀可选项参照P.148。

流量特性表

型号	管连接口径		流量特性					
	1.5, 3 (P, EA, EB)	4.2 (A, B)	1→4/2(P→A/B)			4/2→5/3(A/B→EA/EB)		
			C(dm ³ /sbar)	b	Cv	C(dm ³ /sbar)	b	Cv
10-SS5Y9-43(-Q)	C12	C12	6.4	0.29	1.6	7.3	0.29	1.8

注) 集装底板(5位)安装时的值。2位型单独动作的场合。

方向控制元件

气缸

摆缸

气爪

净化压缩空气

模块式F, R

压力控制元件

接头管子

驱动控制元件

压力传感器

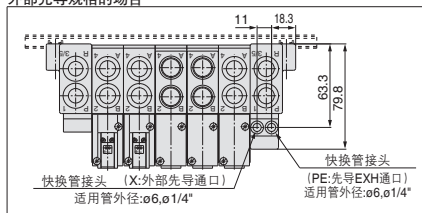
10-SY9000:10-SS5Y9-43-位 数 D $\begin{matrix} 02, C8, N9 \\ 03, C10, N11 \\ C12 \end{matrix}$ (-D)

注 [] 为ACの場合。

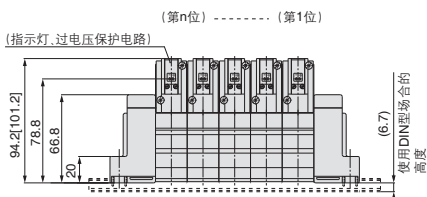
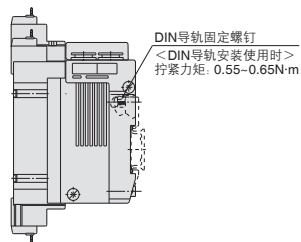
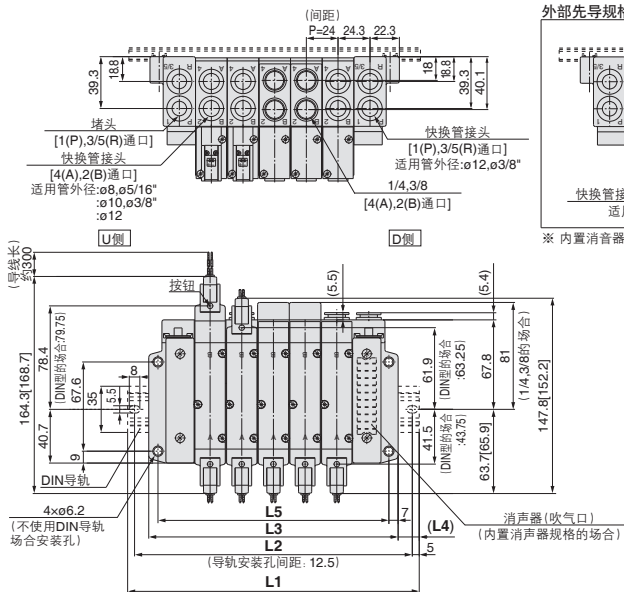
直接出线型 (G)

※P,R出口引出位置在D侧の場合, 所指示是相对侧 P,R出口处于堵塞状态。

外部先导规格の場合



※内置消音器型的吹气口和外部先导的引出位置在D侧。



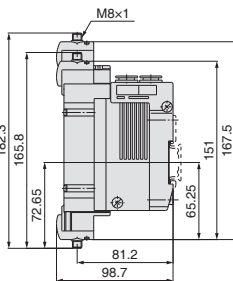
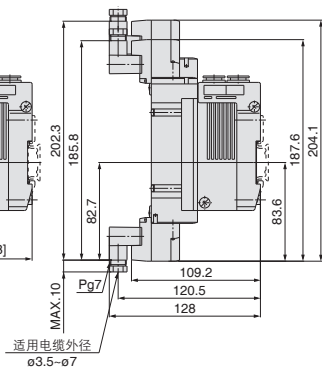
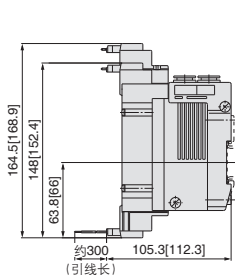
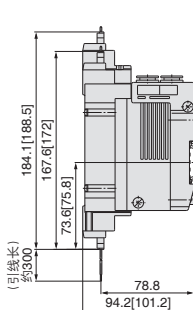
位数n	2位	3	4	5	6	7	8	9	10位
L1	148	173	198	223	248	260.5	285.5	310.5	335.5
L2	137.5	162.5	187.5	212.5	237.5	250	275	300	325
L3	117	141	165	189	213	237	261	285	309
L4	15.5	16	16.5	17	17.5	12	12.5	13	13.5
L5	103	127	151	175	199	223	247	271	295

L型插入接头(L)

M型插入接头(M)

DIN型端口(D,Y)

M8接头(WO)

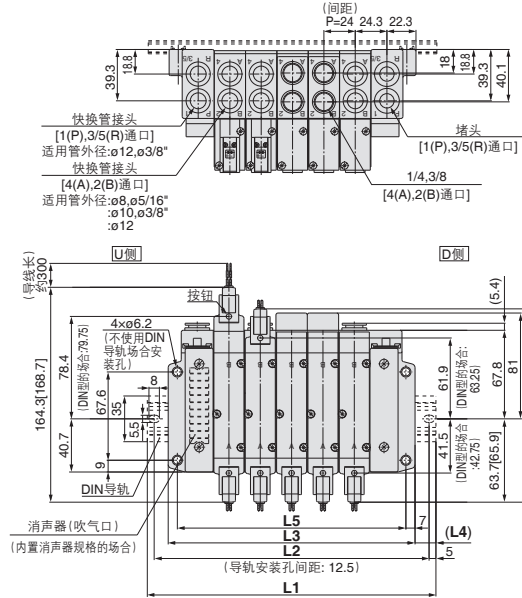


注) 带接头的尺寸图参照P.176。

10-SY9000:10-SS5Y9-43-位數 U 02, C9, N9
03, C10, N11 (-D)

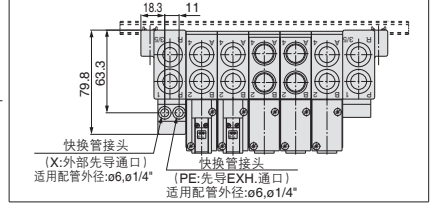
注 [] 为ACの場合。

直接出线型 (G)

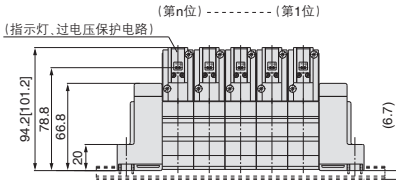
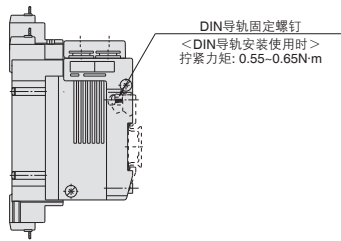


※P,R 接口引出位置在U侧の場合, 所指示是相对侧 P,R 接口处于堵塞状态。

外部先导规格の場合

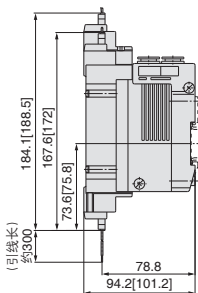


※内置消音器型的吹气口和外部先导的引出位置在D侧。

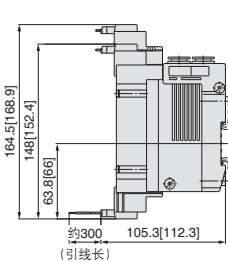


位數n	2位	3	4	5	6	7	8	9	10位
L1	148	173	198	223	248	260.5	285.5	310.5	335.5
L2	137.5	162.5	187.5	212.5	237.5	250	275	300	325
L3	117	141	165	189	213	237	261	285	309
L4	15.5	16	16.5	17	17.5	12	12.5	13	13.5
L5	103	127	151	175	199	223	247	271	295

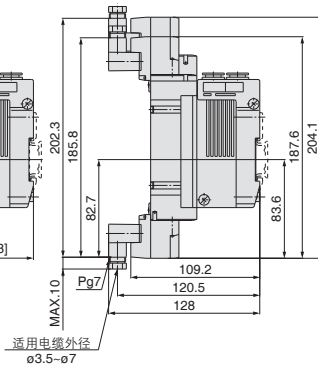
L型插入接头 (L)



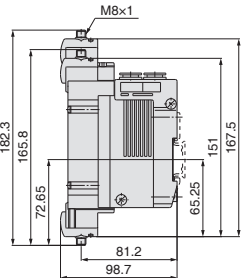
M型插入接头 (M)



DIN型端口 (D,Y)



M8接头 (WO)



注) 带接头的尺寸图参照P.176。

方向控制元件

气缸

摆缸

气爪

净化压缩空气

模块式F.R.

压力控制元件

接头管子

驱动控制元件

压力传感器

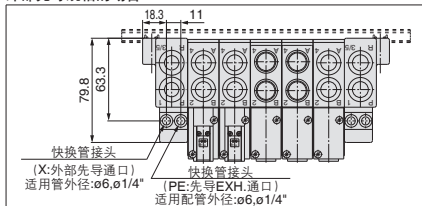
10-SY9000:10-SS5Y9-43-位数 B $\begin{matrix} 02, C8, N9 \\ 03, C10, N11 \\ C12 \end{matrix}$ (D)

注 [] 为ACの場合。

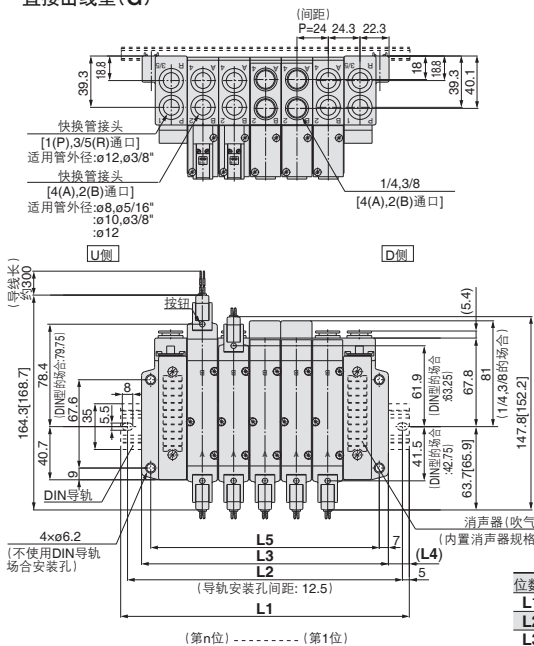
直接出线型 (G)

※P,R端口引出位置在D侧の場合、所指示是相对侧P,R端口处于堵塞状态。

外部先导规格の場合



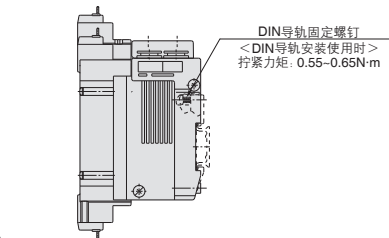
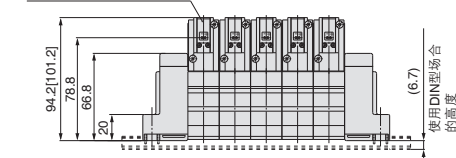
※ 内置消音器型的吹气口和外部先导的引出位置在B侧(两侧)。



(不使用DIN导轨场合安装孔)

(第n位) (第1位)

(指示灯、过电压保护电路)



位数n	2位	3	4	5	6	7	8	9	10位
L1	148	173	198	223	248	260.5	285.5	310.5	335.5
L2	137.5	162.5	187.5	212.5	237.5	250	275	300	325
L3	117	141	165	189	213	237	261	285	309
L4	15.5	16	16.5	17	17.5	12	12.5	13	13.5
L5	103	127	151	175	199	223	247	271	295

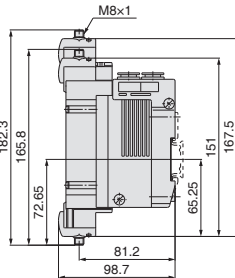
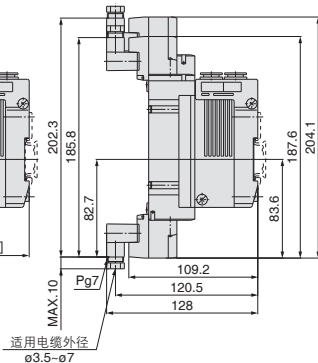
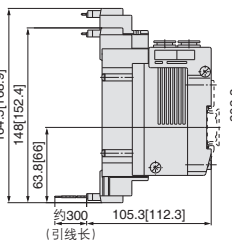
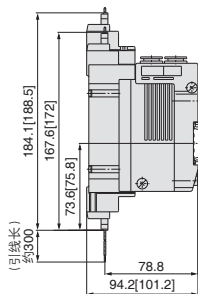
位数n	11位	12	13	14	15	16	17	18	19	20位
L1	360.5	385.5	410.5	435.5	460.5	485.5	510.5	535.5	560.5	573
L2	350	375	400	425	450	475	500	525	550	562.5
L3	333	357	381	405	429	453	477	501	525	549
L4	14	14.5	15	15.5	16	16.5	17	17.5	18	12
L5	319	343	367	391	415	439	463	487	511	535

L型插入接头 (L)

M型插入接头 (M)

DIN型端口 (D,Y)

M8接头 (WO)



注) 带接头的尺寸图参照P.176。

41P型 / 42P型 10-SY3000-5000-7000 系列

5通电磁阀
底板配管型集装阀
一体型底板/扁平电缆型



集装阀型号表示方法

41P型 / 紧凑型

10-SS5Y 5-41P-05-C8

洁净系列

03	3位
:	:
12	12位

集装系列

3	10-SY3000
5	10-SY5000

※10-SS5Y3の場合、是从4位到12位。
※也包含盖板组件的数。

A、B通口管连接口径
螺纹配管

记号	管连接口径	适用系列
M5	M5×0.8	10-SY3000
01	1/8	10-SY5000

螺纹种类

无记号	Rc	CE对应
F	G	无记号
N	NPT	Q
T	NPTF	Q

注) CE对应品仅限DC规格。

快换管接头配管(公制尺寸)

记号	管连接口径	适用系列
C4	ø4快换管接头	10-SY3000
C6	ø6快换管接头	10-SY3000
C6	ø6快换管接头	10-SY5000
C8	ø8快换管接头	10-SY5000

快换管接头配管(英制尺寸)

记号	管连接口径	适用系列
N3	ø3/32快换管接头	10-SY3000
N7	ø1/4快换管接头	10-SY3000
N7	ø1/4快换管接头	10-SY5000
N9	ø3/8快换管接头	10-SY5000

42P型 / 共通外部先导兼用型

10-SS5Y 5-42P-05-C8

洁净系列

03	3位
:	:
12	12位

集装系列

3	10-SY3000
5	10-SY5000
7	10-SY7000

※10-SS5Y3の場合、是从4位到12位。
※也包含盖板组件的数。

A、B通口管连接口径
螺纹配管

记号	管连接口径	适用系列
01	1/8	10-SY3000
02	1/4	10-SY5000
02	1/4	10-SY7000

螺纹种类

无记号	Rc	CE对应
F	G	无记号
N	NPT	Q
T	NPTF	Q

注) CE对应品仅限DC规格。

快换管接头配管(公制尺寸)

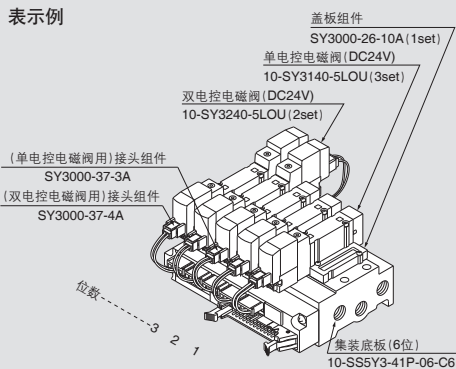
记号	管连接口径	适用系列
C4	ø4快换管接头	10-SY3000
C6	ø6快换管接头	10-SY3000
C6	ø6快换管接头	10-SY5000
C8	ø8快换管接头	10-SY5000
C10	ø10快换管接头	10-SY7000

快换管接头配管(英制尺寸)

记号	管连接口径	适用系列
N3	ø3/32快换管接头	10-SY3000
N7	ø1/4快换管接头	10-SY3000
N7	ø1/4快换管接头	10-SY5000
N9	ø3/8快换管接头	10-SY5000
N11	ø3/8快换管接头	10-SY7000

集装阀组件的表示方法(订购示例)

表示例



- 10-SS5Y3-41P-06-C6 ... 1set(41型6位集装底板型号)
- * SY3000-26-10A 1set(盖板组件型号)
 - * 10-SY3140-5LOU 3set(单电控电磁阀型号)
 - * 10-SY3240-5LOU 2set(双电控电磁阀型号)
 - * SY3000-37-3A 3set(接头组件型号)
 - * SY3000-37-4A 2set(接头组件型号)

※*印为组入记号。请在要搭配的电磁阀等的型号前加上*印。

在集装底板型号的下面，并记要搭配的阀及可选项型号。另外，排列复杂的情况，要在集装规格说明书中给予指示。

注) 请并记阀和集装连线的接头组件型号。

方向控制元件

气缸

摆缸

气爪

净化压缩空气元件

模块式F.R

压力控制元件

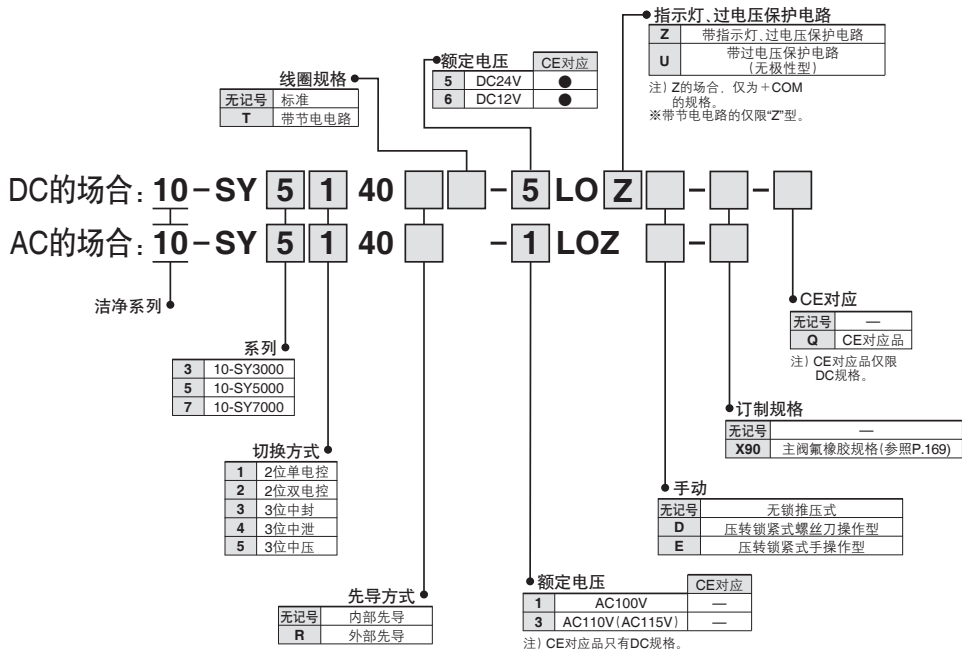
接头管子

驱动控制元件

压力传感器

阀型号表示方法

注) CE对应品仅限DC规格。



注) 扁平电缆型用的阀只有CD用的U和Z、AC用的Z规格。另外、DC用Zの場合只有+COM规格。其他的组合需要本公司确认。

注) 引线引出方法为“LO”, 请从接头组件型号选择。

※购买底板配管型的电磁阀单体时, 附件中包括集装用安装螺钉、密封垫。

接头组件番

DC12、24V适用

规格	10-SY3000适用	10-SY5000/7000适用
单电控电磁阀	SY3000-37-3A	SY5000-37-3A
双电控电磁阀 3位型	SY3000-37-4A	SY5000-37-4A
单电控隔板组件	SY5000-37-3A	SY5000-37-5A
双电控 3位隔板组件	SY3000-37-6A	SY5000-37-6A

注) 隔板组件即为单锁SUP/EXH隔板。

AC100V适用

规格	10-SY3000适用	10-SY5000/7000适用
单电控电磁阀	SY3000-37-32A	SY5000-37-15A
双电控电磁阀 3位型	SY3000-37-33A	SY5000-37-16A
单电控隔板组件	SY5000-37-15A	SY5000-37-17A
双电控 3位隔板组件	SY3000-37-34A	SY5000-37-18A

AC110V(AC115V)适用

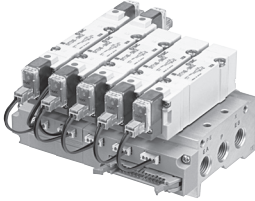
规格	10-SY3000适用	10-SY5000/7000适用
单电控电磁阀	SY3000-37-35A	SY5000-37-19A
双电控电磁阀 3位型	SY3000-37-36A	SY5000-37-20A
单电控隔板组件	SY5000-37-19A	SY5000-37-21A
双电控 3位隔板组件	SY3000-37-37A	SY5000-37-22A

扁平电缆集装规格

• 包括外部的所有连线可以快速配线

• 外观整洁

扁平电缆型集装底座上与各个阀的配线在同一电路板上，外部的配线可用26极MIL接头，一并快速配线。



型号	10-SS5Y3-41P□-Q	10-SS5Y3-42P□-Q	10-SS5Y5-41P□-Q	10-SS5Y5-42P□-Q	10-SS5Y7-42P□-Q
适用阀	10-SY3□_40		10-SY5□_40		10-SY7□_40
集装型号	单—底板型B安装				
P(SUP)·R(EXH)方式	共通SUP、EXH				
阀位数	4-12位 注1)		3-12位 注1)		
A、B通口	位置 底板				
配管规格	方向 横向				
管连接口径	P、EA、EB通口	1/8	1/8	1/4	1/4
A、B通口		M5×0.8 C4(ø4快换管接头) C6(ø6快换管接头)	1/8 C4(ø4快换管接头) C6(ø6快换管接头)	1/4 C6(ø6快换管接头) C8(ø8快换管接头)	1/4 C8(ø8快换管接头) C10(ø10快换管接头)
集装底板质量 W(g): 位数	W=39n+83	W=48n+99	W=67n+118	W=88n+151	W=109n+174
适用扁平电缆接头	扁平电缆接头 插座: 26极MIL型 带应力消除 MIL-C-83503标准品				
内部配线	+COM、-COM共用(Z型只有+COM对应)				
额定电压 ^{注4)}	DC12、24V、AC100、110V				

注1) 10位以上(10-SS5Y7、5为以上)1) 的情况。两侧的P通口上加压，两侧的EA、EB通口排气。

注2) 配线单元部的耐电压规格相当于JIS C07004的1种。

注3) 集装阀可选参照P.148。

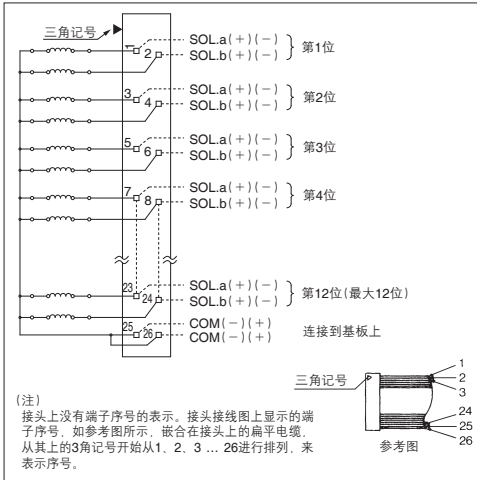
注4) CE对应品仅限DC规格。

流量特性表

型号	管连接口径		流量特性					
	1.5、3 (P、EA、EB)	4.2 (A、B)	1-4/2(P-A/B)			4/2-5/3(A/B-EA/EB)		
			C(dm³/star)	b	Cv	C(dm³/star)	b	Cv
10-SS5Y3-41P	1/8	C6	0.75	0.19	0.18	0.81	0.23	0.20
10-SS5Y3-42P	1/8	C6	0.75	0.20	0.18	0.82	0.20	0.20
10-SS5Y4-41P	1/4	C8	1.8	0.23	0.44	1.9	0.16	0.45
10-SS5Y5-42P	1/4	C8	1.9	0.20	0.46	1.9	0.12	0.43
10-SS5Y7-42P	1/4	C10	3.0	0.25	0.75	3.0	0.12	0.66

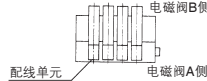
注) 集装底座(5位)安装时的值。2位型单独动作の場合。

集装阀内部配线



- 10位以上的場合，COM的2极都要配线。
- 单电控电磁阀の場合，要在电磁阀A侧接线。
- 最大位数为12。大于此位数，请联系本公司。

位数 ①...②③



注意

- 无极性型(U)的面板DC电气连接の場合，+COM、-COM都可以使用。(Z)型の場合，使用-COM，阀就不能更换，因此必须使用+COM。

方向控制元件

气缸

摆缸

气爪

净化压缩空气

模块式F.R

压力控制元件

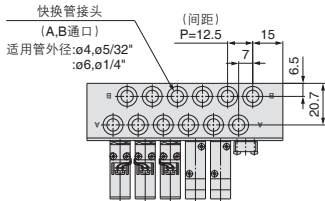
接头管子

驱动控制元件

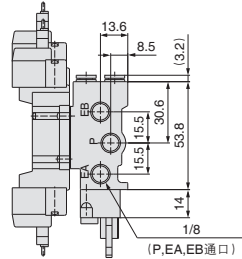
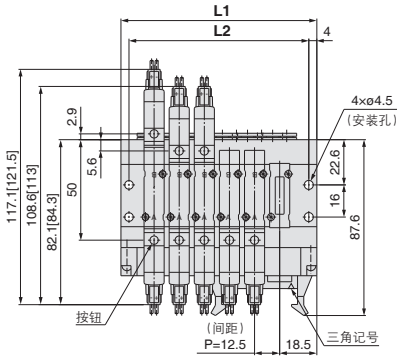
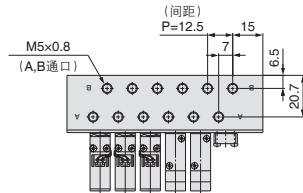
压力传感器

10-SY3000:10-SS5Y3-41P-位数-M5, ^{C4,N3}_{C6,N7}

注) []为ACの場合。

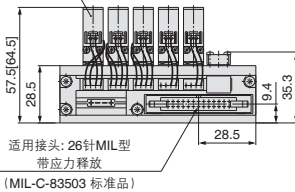


M5×0.8の場合



(第n位) ----- (第1位)

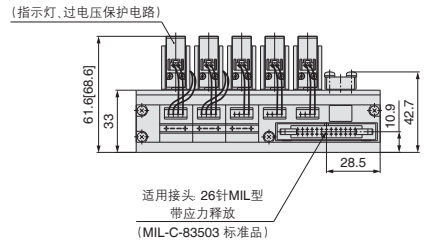
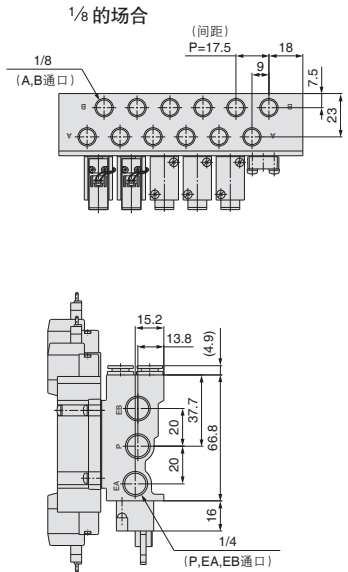
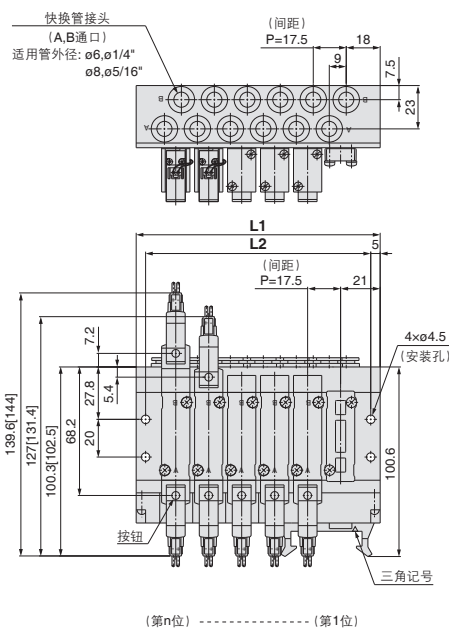
(指示灯,过电压保护电路)



位数n	4	5	6	7	8	9	10	11	12
L1	72.5	85	97.5	110	122.5	135	147.5	160	172.5
L2	64.5	77	89.5	102	114.5	127	139.5	152	164.5

10-SY5000:10-SS5Y5-41P-位数-01, C6, N7, C8, N9

注) []为ACの場合。



位数n	3	4	5	6	7	8	9	10	11	12
L1	77	94.5	112	129.5	147	164.5	182	199.5	217	234.5
L2	67	84.5	102	119.5	137	154.5	172	189.5	207	224.5

方向控制元件

气缸

摆缸

气爪

净化压缩空气元件

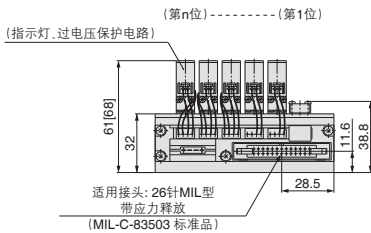
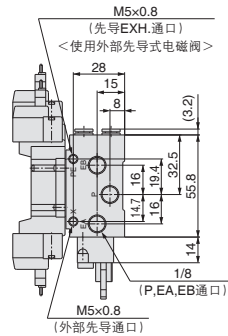
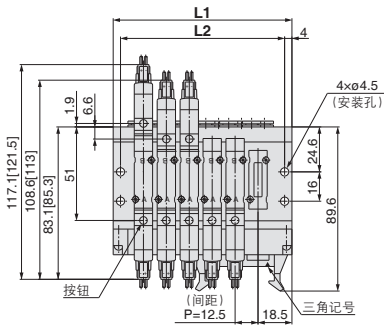
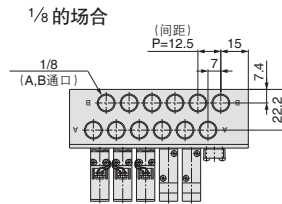
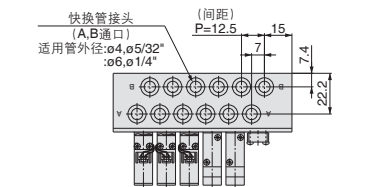
模块式F.R.

压力控制元件

接头管子

驱动控制元件

压力传感器

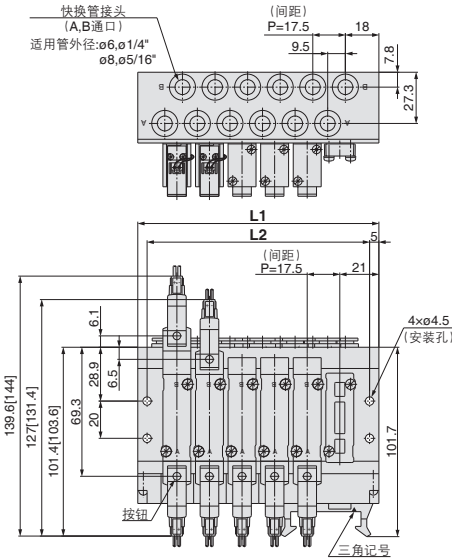


位数n	4	5	6	7	8	9	10	11	12
L1	72.5	85	97.5	110	122.5	135	147.5	160	172.5
L2	64.5	77	89.5	102	114.5	127	139.5	152	164.5

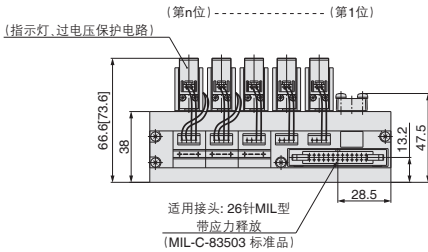
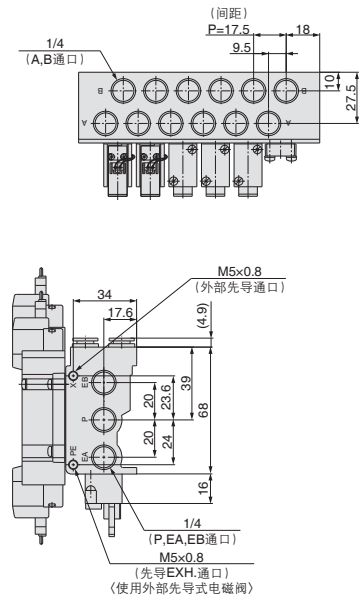
10-SY5000:10-SS5Y5-42P-位数-02、C6,N7、C8,N9

注) []为ACの場合。

直接出线型(G)



1/4 の場合



位数n	3	4	5	6	7	8	9	10	11	12
L1	77	94.5	112	129.5	147	164.5	182	199.5	217	234.5
L2	67	84.5	102	119.5	137	154.5	172	189.5	207	224.5

方向控制元件

气缸

摆缸

气爪

净化元件

模块式F.R.

压力控制元件

接头管子

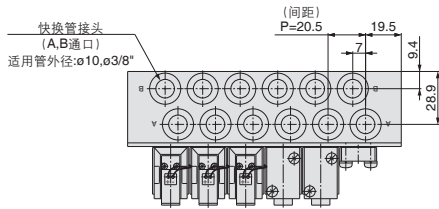
驱动控制元件

压力传感器

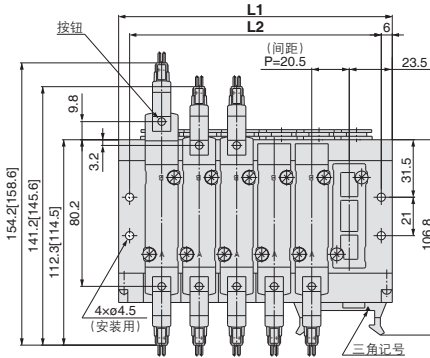
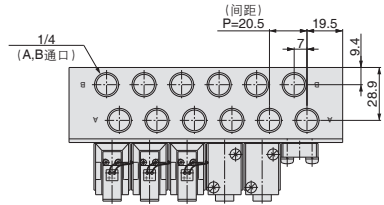
10-SY7000:10-SS5Y7-42P- 位数-02、C10,N11

注) []为ACの場合。

直接出线型(G)

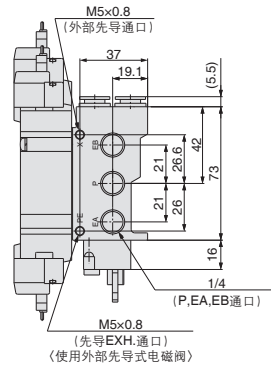
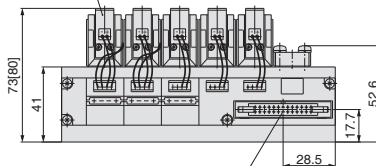


1/4の場合



(第n位) ----- (第1位)

(灯·过电压保护电路)



位数n	3	4	5	6	7	8	9	10	11	12
L1	88	108.5	129	149.5	170	190.5	211	231.5	252	272.5
L2	76	96.5	117	137.5	158	178.5	199	219.5	240	260.5

43P型

10-SY9000 系列

5通电磁阀
底板配管型集装阀
组合型底板/扁平电缆型注) CE对应品仅限
DC规格。

[可选项]

方向控制元件

集装阀型号表示方法

10-SS5Y9-43P-05 U -C8 - - -

• 洁净系列

• 集装系列

9 10-SY9000

• 阀位数

记号	位数
04	4位
:	:
12	12位

※也包含盖板组件的数。

• 螺纹种类

无记号	Rc
F	G
N	NPT
T	NPTF

• 可选项

记号	安装方法
无记号	直接安装
D	DIN导轨安装(带DIN导轨)
D0	DIN导轨安装(无DIN导轨)
D※	有必要使用比指定位数长的场合。 在※记号处指定必要的位数。

• P、R通口引出位置

记号	引出位置	适用位数
U	U侧	4~10位
D	D侧	4~10位
B	两侧	4~12位

• 给排气块组件规格

记号	规格
无记号	标准·内部先导规格
R	外部先导规格

• A、B通口管连接口径

记号	管连接口径
02	1/4
03	3/8

• 快换管接头配管(公制尺寸)

记号	管连接口径
C8	ø8快换管接头
C10	ø10快换管接头
C12	ø12快换管接头
M	混合

• 快换管接头配管(英制尺寸)

记号	管连接口径
N9	ø 5/16" 快换管接头
N11	ø 3/8" 快换管接头
M	混合

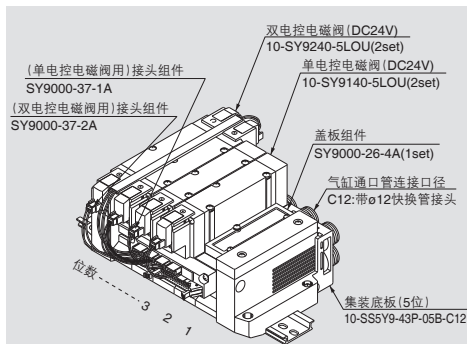
※混合规格场合，请在集装规格说明书上另行指示。

• CE对应

无记号	—
Q	CE对应品

注) CE对应品仅限DC规格。

集装阀组件的表示方法(订购示例)



10-SS5Y9-43P-05B-C12 …… 1set(43P型5位集装底板型号)

- * SY9000-26-4A …………… 1set(盖板组件型号)
- * 10-SY9140-5LOU …………… 2set(单电控电磁阀型号)
- * 10-SY9240-5LOU …………… 2set(双电控电磁阀型号)
- * SY9000-37-1A …………… 2set(接头组件型号)
- * SY9000-37-2A …………… 2set(接头组件型号)

*印为组入记号。请在要搭载的电磁阀等的型号前加上*印。

在集装底板型号的下面，并记要搭载的阀及可选项型号。另外，排列复杂的情况，要在集装规格说明书中给予指示。

注) 请并记阀和集装连线的接头组件型号。

气缸

摆缸

气缸

净化压缩空气

模块式F.R

压力控制元件

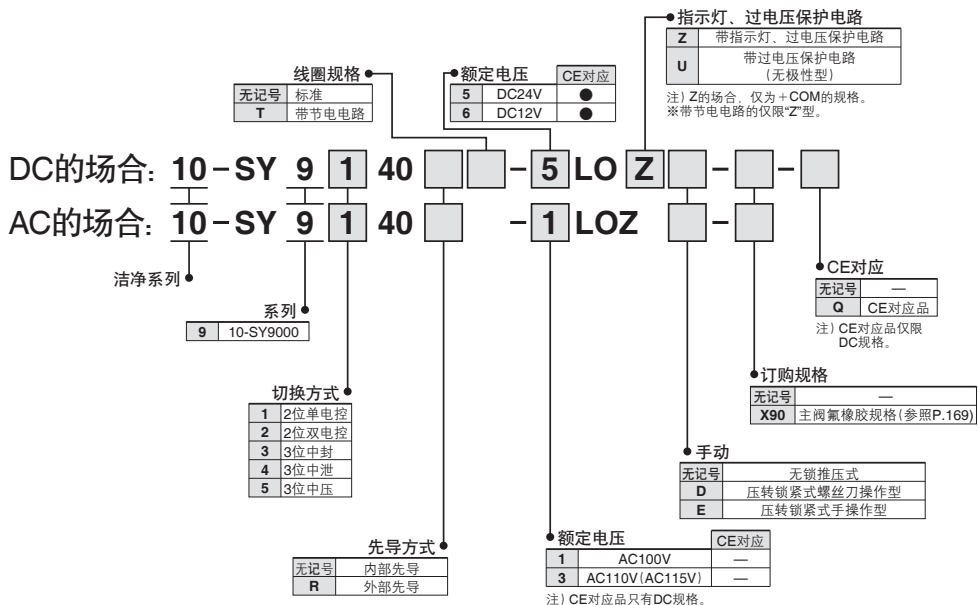
接头管子

驱动控制元件

压力传感器

阀型号表示方法

注) CE对应品仅限DC规格。



※购买底板配管型的电磁阀单体时，附件中包括集装阀用安装螺钉、密封垫。

注) 扁平电缆型用的阀只有CD用的U和Z,AC用的Z规格。另外，DC用Zの場合只有+COM规格。其他的组合需要本公司确认。

注) 引线引出方法为“LO”，请从接头组件型号选择。

接头组件型号

DC12、24V适用

规格	10-SY9000适用
单电控电磁阀	SY9000-37-1A
双电控电磁阀 3位型	SY9000-37-2A
单电控隔板组件	SY9000-37-3A
双电控·3位隔板组件	SY9000-37-4A

注) 隔板组件即为单独SUP/EXH隔板。

AC100V适用

规格	10-SY9000适用
单电控电磁阀	SY9000-37-1B
双电控电磁阀 3位型	SY9000-37-2B
单电控隔板组件	SY9000-37-3B
双电控·3位隔板组件	SY9000-37-4B

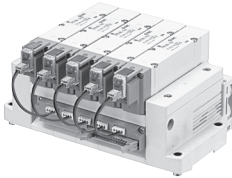
AC110V(AC115V)适用

规格	10-SY9000适用
单电控电磁阀	SY9000-37-1C
双电控电磁阀 3位型	SY9000-37-2C
单电控隔板组件	SY9000-37-3C
双电控·3位隔板组件	SY9000-37-4C

扁平电缆集装规格

- 包括外部的所有连线可以快速配线
- 外观整洁

扁平电缆型集装底板上与各个阀的配线在同一电路板上,外部的配线可用26极MIL接头,一并快速配线。



型号	10-SS5Y9-43P	
适用阀	10-SY9 40	
集装型号	组合型	
P(SUP),R(EXH)方式	共通SUP,EXH	
阀位数	4~12位 注1)	
A, B通口	底板	
配管位置	横向	
管连接口径	P, EA, EB通口	C12(φ12快换管接头)
	A, B通口	1/4 3/8 C8(φ8快换管接头) C10(φ10快换管接头) C12(φ12快换管接头)
集装底板质量 W(g)/n: 位数	W=114n+343	
适用扁平电缆接头	扁平电缆接头 插座: 26极MIL型 带应力消除 MIL-C-8350标准品	
内部配线	+COM, -COM共用(Z型只有+COM对应)	
额定电压注4)	DC12, 24V AC100, 110V	

注1) 10位以上的场合, 两侧的P通口上加压, 两侧的EA, EB通口排气。

注2) 配线单元部的耐电规格相当于JIS C0704的1种。

注3) 集装阀可选项参照P.148。

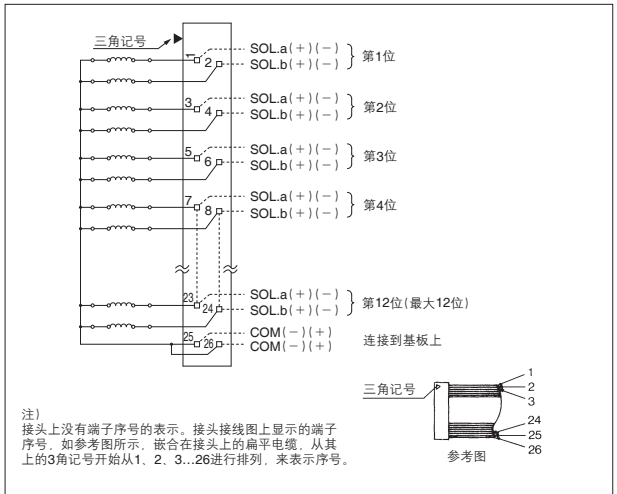
注4) CE对应品仅限DC规格。

流量特性表

型号	管连接口径		流量特性					
	1.5, 3 (P, EA, EB)	4, 2 (A, B)	1→4/2(P→A/B)			4/2→5/3(A/B→EA/EB)		
			C(dm³/star)	b	Cv	C(dm³/star)	b	Cv
10-SS5Y9-43P	C12	C12	6.4	0.29	1.6	7.3	0.29	1.8

注) 集装底板(5位)安装时的值。2位型单独动作的场合。

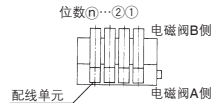
集装阀内部配线(无极性型的场合)



注意

· 无极性型(U)的面板DC电气连接的情况下, +COM, -COM都可以使用。(Z)型的情况下, 使用-COM, 阀就不能更换, 因此必须使用+COM。

- 10位以上的场合, com的2极都要配线。
- 单电控电磁阀的场合, 要在电磁阀A侧接线。
- 最大位数为12。大于此位数, 请联络本公司。



方向控制元件

气缸

摆缸

气爪

净化压缩空气

模块式F.R.

压力控制元件

接头管子

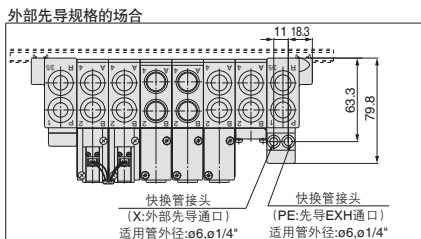
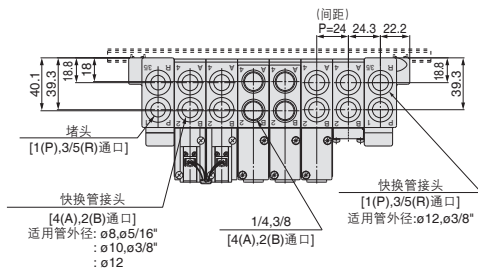
驱动控制元件

压力传感器

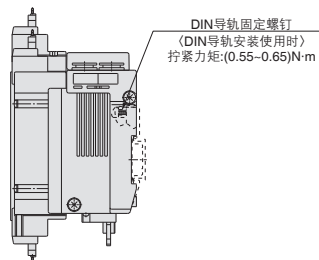
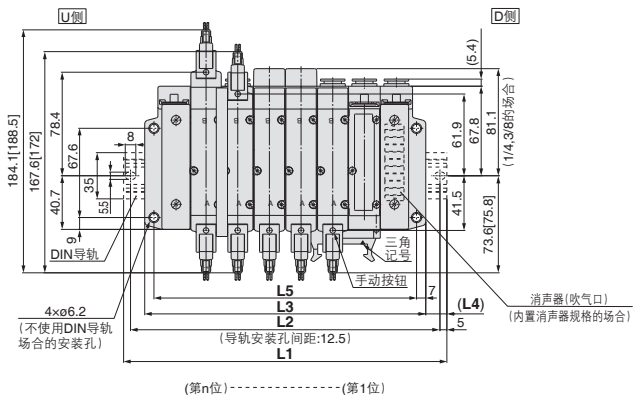
10-SY9000:10-SS5Y9-43P- 位数 **D** ^{C8,N9} ₋₀₂ ^{C10,N11} ₋₀₃ **(-D)**

注) []为ACの場合。

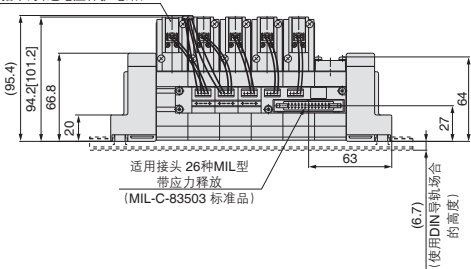
※P,R端口引出口在D侧の場合，所指示的相对侧的P,R端口为堵塞状态。



※内置消声器型的排气口和外部先导的引出位置为D侧。



(指示灯、过电压保护电路)



位数n	4位	5	6	7	8	9	10位
L1	198	223	248	260.5	285.5	310.5	335.5
L2	187.5	212.5	237.5	250	275	300	325
L3	165	189	213	237	261	285	309
L4	16.5	17	17.5	12	12.5	13	13.5
L5	151	175	199	223	247	271	295

10-SY9000:10-SS5Y9-43P- 位数 U 02 C8,N9
-03 C10,N11 (-D) C12

注) []为ACの場合。

※P,R通口引出口在D侧の場合，所指示的相对侧的P,R通口为堵塞状态。

方向控制元件

气缸

摆缸

气缸

净化压缩空气

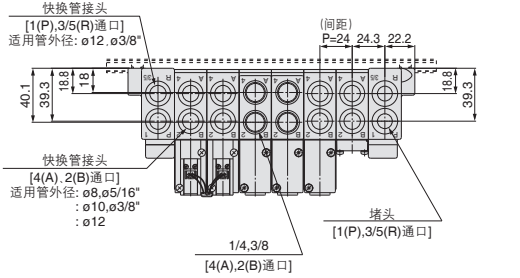
模块式F.R

压力控制元件

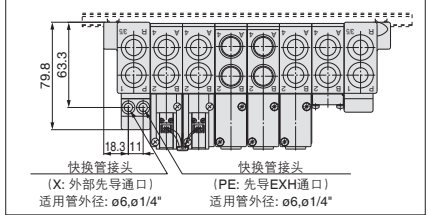
接头管子

驱动控制元件

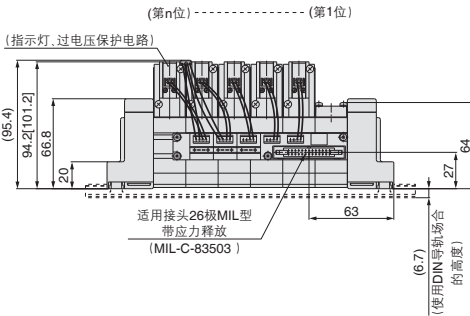
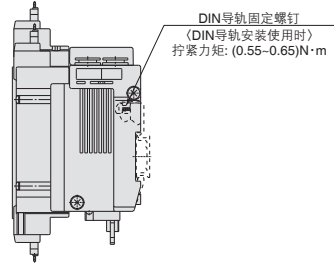
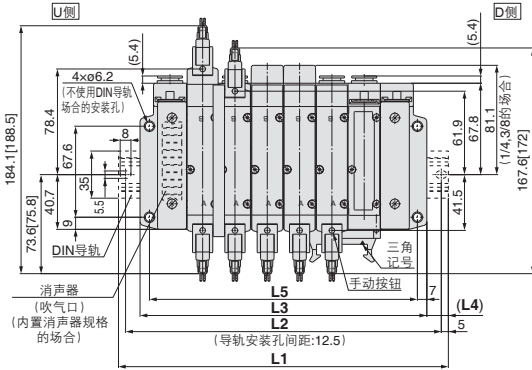
压力传感器



外部先导规格の場合



※内置消声器型的排气口和外部先导的引出位置为U侧。

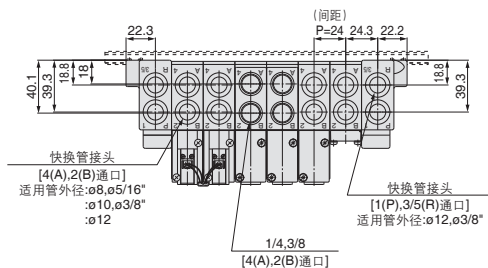


位数n	4位	5	6	7	8	9	10位
L1	198	223	248	260.5	285.5	310.5	335.5
L2	187.5	212.5	237.5	250	275	300	325
L3	165	189	213	237	261	285	309
L4	16.5	17	17.5	12	12.5	13	13.5
L5	151	175	199	223	247	271	295

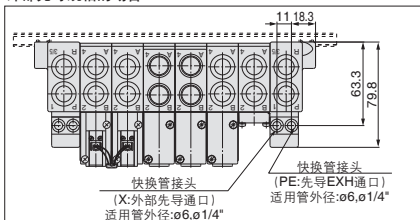
10-SY9000:10-SS5Y9-43P- **位数** **B** 02 ^{C8,N9} -03 ^{C10,N11} C12 (-D)

(注) []为ACの場合。

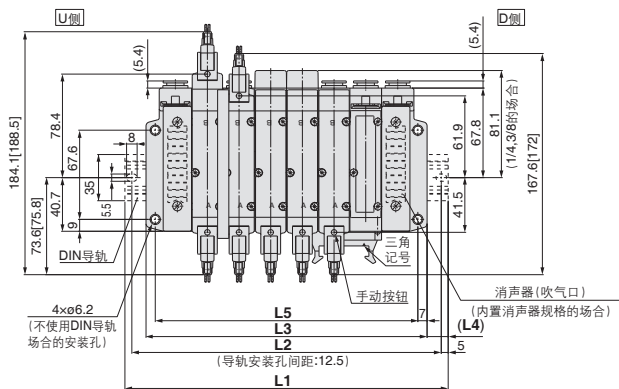
※P,R通口引出口在D侧の場合、所指示の相对侧のP,R通口为堵塞状态。



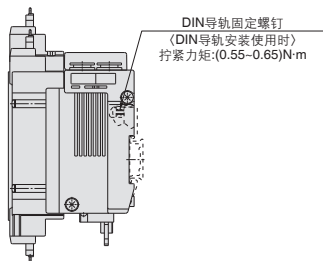
外部先导规格の場合



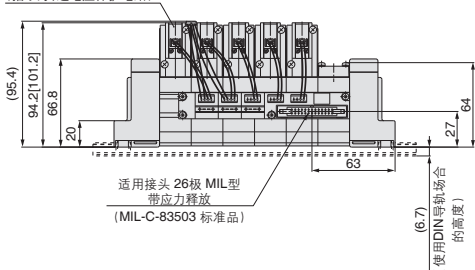
※内置消声器型的排气口和外部先导的引出位置为B侧(两侧)。



(第n位)------(第1位)



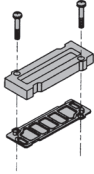
(指示灯、过电压保护电路)



位数n	4位	5	6	7	8	9	10	11	12位
L1	198	223	248	260.5	285.5	310.5	335.5	360.5	385.5
L2	187.5	212.5	237.5	250	275	300	325	350	375
L3	165	189	213	237	261	285	309	333	357
L4	16.5	17	17.5	12	12.5	13	13.5	14	14.5
L5	151	175	199	223	247	271	295	319	343

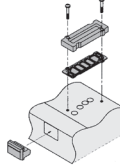
集装阀可选项

■ 41, 42, 43, 42SA, 43SA型用
盖板组件



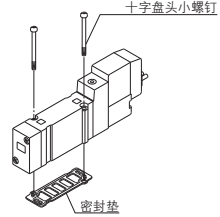
系列	组件型号
10-SY3000	SY3000-26-9A(-Q)
10-SY5000	SY5000-26-20A(-Q)
10-SY7000	SY7000-26-22A(-Q)
10-SY9000	SY9000-26-2A

■ 41P, 42P, 43P型用
盖板组件



系列	组件型号
10-SY3000	SY3000-26-10A(-Q)
10-SY5000	SY5000-26-21A(-Q)
10-SY7000	SY7000-26-23A(-Q)
10-SY9000	SY9000-26-4A

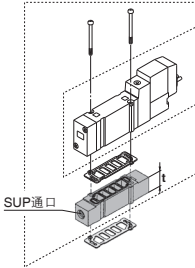
■ 密封垫组件型号



系列	密封垫组件型号
10-SY3000	SY3000-GS-2
10-SY5000	SY5000-GS-2(-Q)
10-SY7000	SY7000-GS-2(-Q)
10-SY9000	SY9000-GS-2

注) 密封垫组件包括安装螺钉和密封垫, 10个为一组。

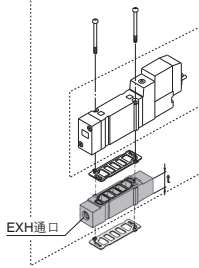
■ 单独SUP隔板组件



系列	组件型号	管连接口径	t
10-SY3000	SY3000-38-2A(-Q)	M5×0.8	11
10-SY5000	SY5000-38-16※A(-Q)	1/8	15
10-SY7000	SY7000-38-16※A(-Q)	1/4	18
10-SY9000	SY9000-38-2※A	1/4	20

注) · 10-SY3000, 5000, 7000的SUP通口方向可以是导线侧, 或是端板侧, 但是CE对应品(-Q)。由于有安装方向, 所以通口的朝向不能改变(组装出厂时以图示方向出厂)
· 10-SY9000の場合只能用于端板侧。

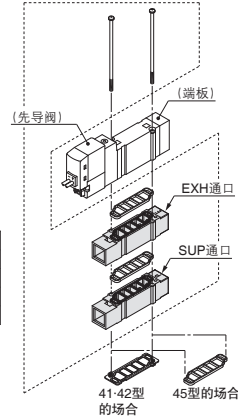
■ 单独EXH隔板组件



系列	组件型号	管连接口径	t
10-SY3000	SY3000-39-2A(-Q)	M5×0.8	11
10-SY5000	SY5000-39-16※A(-Q)	1/8	15
10-SY7000	SY7000-39-16※A(-Q)	1/4	18
10-SY9000	SY9000-39-2※A	1/4	20

注) 41P, 42P, 43P型の場合, EA通口(配线单元侧)的配管要避免阀的排气直接吹向配线单元, 防止冷凝水水损害配线单元。

■ 单独SUP隔板组件
+ 单独EXH隔板组件
(2层重叠)



⚠ 注意

安装螺钉拧紧力矩

- M2: 0.16N·m
- M3: 0.8N·m
- M4: 1.4N·m

※: 螺纹种类

无记号	Rc
F	G
N	NPT
T	NPTF

⚠ 警告

阀和隔板安装于集装底板或辅助板等的场合, 是有方向的, 方向装错, 会引起元件产生误动作, 请参照外形图进行安装。

【●: 对应 x: 未对应 —: 不适用集装阀】

系列	单块SUP+单块EXH 组件型号	管连接口径	适用集装阀型号						
			41	41P	42	42P	45	45-A 45-NA	45※
10-SY3000	SY3000-120-2A(-Q)	M5×0.8	●	x	●	x	●	x	x
10-SY5000	SY5000-75-1※A(-Q)	1/8	●	x	●	x	●	x	x
10-SY7000	SY7000-73-1※A(-Q)	1/4	●	x	●	x	—	—	—

注) 隔板的各通口可以安装于先导阀侧, 或端板侧, 但是CE对应品(-Q)。由于有安装方向, 所以通口的朝向不能改变。先导阀侧配管的场合, 为了避免先导阀配线部受冷凝水等的损害, 各通口必须配管。单块SUP隔板和单块EXH, 上下都可安装。(组装出厂品为图示方向。)

方向控制元件

气缸

摆缸

气爪

净化压缩空气

模块化F.R

压力控制元件

接头管子

驱动控制元件

压力传感器

集装阀可选项

■SUP隔断阀芯(10-SY9000用)

在集装底板的压力供给路上, 加入SUP隔断阀芯, 一个集装阀可以提供2种以上不同压力。



系列	型号
10-SY9000	SY9000-57-1A

■EXH隔断阀芯(10-SY9000用)

在集装底板的排气通路上, 加入EXH隔断阀芯, 可以分割阀的排气, 不至于影响其他阀。(切断两方的EXH时, 需要2个)。



系列	型号
10-SY9000	SY9000-57-1A

■隔断阀芯用标签(10-SY9000用)

贴在加入SUP、EXH隔断阀芯的阀块上, 外观可见隔断位置的标签。(各备3片)

VZ3000-123-1A

SUP隔断用标签



EXH隔断用标签



SUP、EXH隔断用标签



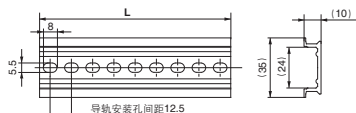
注) 在集装规格说明书等上, 购买集装阀, 同时购买隔断阀芯的场合, 标签是贴在装有隔断阀芯处出厂。

■10-SY9000用DIN导轨尺寸表/质量表

VZ1000-11-4-□

参照L尺寸表

※□中根据下记DIN导轨尺寸表记入No.。



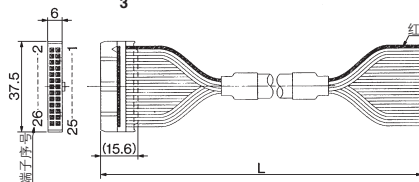
No.	0	1	2	3	4	5	6	7	8	9
L尺寸	98	110.5	123	135.5	148	160.5	173	185.5	198	210.5
质量(g)	24.8	28	31.1	34.3	37.4	40.6	43.8	46.9	50.1	53.3
No.	10	11	12	13	14	15	16	17	18	19
L尺寸	223	235.5	248	260.5	273	285.5	298	310.5	323	335.5
质量(g)	56.4	59.6	62.7	65.9	69.1	72.2	75.4	78.6	81.7	84.9
No.	20	21	22	23	24	25	26	27	28	29
L尺寸	348	360.5	373	385.5	398	410.5	423	435.5	448	460.5
质量(g)	88	91.2	94.4	97.5	100.7	103.9	107	110.2	113.3	116.5

注) 关于DIN导轨, 参照P.175。

· 集装位数对应的长度, 参照P.131-133、145-147的L1尺寸。

■电缆组件(41P, 42P, 43P用)

AXT100-FC26- $\frac{1}{3}$



扁平电缆用接头组件

电缆长(L)	组件型号	备注
1.5m	AXT100-FC26-1	电缆26芯 ×28AWG
3m	AXT100-FC26-2	
5m	AXT100-FC26-3	

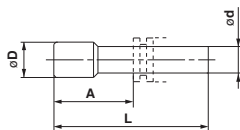
※购买市贩接头时, 请使用MIL-C-83503标准品26极·带去型。

接头厂家例

- 广濑电机股份有限公司
- 住友3M股份有限公司
- 富士通股份有限公司
- 日本航空电子工业股份有限公司
- 日本压接端子制造股份有限公司

■堵头

插入不使用气缸通口及SUP、EXH通口。
购买以10个为单位。



尺寸表

适用管接头尺寸oD	型号	A	L	D
4	10-KQ2P-04	16	32	6
6	10-KQ2P-06	18	35	8
8	10-KQ2P-08	20.5	39	10
10	10-KQ2P-10	22	43	12
12	10-KQ2P-12	24	44.5	14
1/8"	10-KQ2P-01	16	31.5	5
5/32"	10-KQ2P-03	16	32	6
1/4"	10-KQ2P-07	18	35	8.5
5/16"	10-KQ2P-09	20.5	39	10
3/8"	10-KQ2P-11	22	43	11.5

45型

10-SY3000-5000 系列

5通电磁阀
底板配管型集装阀
组合型底板/DIN导轨安装型/单独配线型注) CE对应品的AC
规格仅限DIN型
端口。

[可选项]

方向控制元件

集装阀型号表示方法

10-SS5Y 3 -45-05 U -C6 - -

● 洁净系列

● 系列

3	10-SY3000
5	10-SY5000

● 阀位数

02	2位
⋮	⋮
20	20位

● 给排气块组件安装位置

记号	引出位置	适用位数
U	U侧	2~10位
D	D侧	2~10位
B	两侧	2~20位
※M	特殊规格	

※特殊规格の場合、请在集装规格书上另行指示。

● 可选项

有必要使用比指定位数长的DIN导轨の場合、请指定其位数。(MAX. 20位)

● CE对应

无记号	—
Q	CE对应品

注) CE对应品的AC规格仅限DIN端口。

● A、B通口管连接口径

快换管接头配管(公制尺寸)		
记号	管连接口径	适用系列
C4	ø4快换管接头	10-SY3000
C6	ø6快换管接头	
M	混合	10-SY5000
C4	ø4快换管接头	
C6	ø6快换管接头	
C8	ø8快换管接头	
M	混合	

※混合规格の場合、请在集装规格说明书上另行指示。

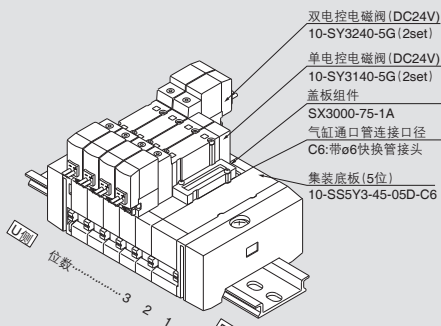
● 快换管接头配管(英制尺寸)

快换管接头配管(英制尺寸)		
记号	管连接口径	适用系列
N3	ø5/32"快换管接头	10-SY3000
N7	ø1/4"快换管接头	
M	混合	10-SY5000
N3	ø5/32"快换管接头	
N7	ø1/4"快换管接头	
N9	ø5/16"快换管接头	
M	混合	

※外部先导规格、内置消声器型、请参照P.166、167。

集装阀组件的表示方法(订购示例)

表示例



10-SS5Y3-45-05D-C6 … 1set(45型5位集装底板型号)
 * SX3000-75-1A …… 1set(盖板组件型号)
 * 10-SY3140-5G …… 2set(单电控电磁阀型号)
 * 10-SY3240-5G …… 2set(双电控电磁阀型号)

* 印为组入记号。请在要搭载的电磁阀等的型号前加上 * 印。

在集装底板型号的下面、如图所示从第1位开始依次并记要搭载的阀及可选项型号。另外、排列复杂の場合、要在集装规格说明书中给予指示。

气缸

摆缸

气缸

压缩空气净化元件

模块式F.R.

压力控制元件

接头管子

驱动控制元件

压力传感器

阀型号表示方法

注) CE对应品的AC规格仅限DIN型端口。

10-SY 5 2 40 - 5 L - - -

• 洁净系列

系列

3	10-SY3000
5	10-SY5000

切换方式

1	2位单电控
2	2位双电控
3	3位中封
4	3位中泄
5	3位中压

线圈规格

无记号	标准
T	带节电电路 (仅限DC24V, 12V)

※D, Y, DO, YO, W□型不带节电电路。

额定电压

DC规格

5	DC24V
6	DC12V
V	DC6V
S	DC5V
R	DC3V

AC规格 (50/60Hz)

1	AC100V
2	AC200V
3	AC110V [AC115V]
4	AC220V [AC230V]

※D, Y, DO, YO型的DC规格仅限DC24V, 12V。

※W□型仅限DC。

※D, DO型仅限10-SY5000。

注) CE对应品的AC规格仅限DIN型端口。

• CE对应

无记号	—
Q	CE对应品

注) CE对应品的AC规格仅限DIN端口。

• 订购规格

无记号	—
X90	主阀氟橡胶规格(参照P.169)

• 手动

无记号	无锁紧推压式
D	压转锁紧式螺丝刀操作型
E	压转锁紧式手操作型

• 指示灯、过电压保护电路

导线引出方法为G, H, L, M, W的场合

无记号	无指示灯、过电压保护电路
S	带过电压保护电路
Z	带指示灯、过电压保护电路
R	带过电压保护电路(无极性型)
U	带指示灯、过电压保护电路(无极性型)

※AC的场合, 整流器可以防止过电压的发生。

没有“S”型。

※R, U, 仅限DC。

※带节电电路的场合, 仅限“Z”型。

导线引出方法为D, Y的场合

无记号	无指示灯、过电压保护电路
S	带过电压保护电路(无极性型)
Z	带指示灯、过电压保护电路(无极性型)

※没有DOZ, YOZ。

※AC的场合, 整流器可以防止过电压的发生。

没有“S”型。

• 导线引出方法

		DC24V, 12V, 6V, 5V, 3V / AC100V, 110V, 200V, 220V			DC24V, 12V AC100V, 110V, 200V, 220V	DC24V, 12V DC6V, 5V, 3V	
		直接出线	L型插入接头	M型插入接头	DIN型端口	M8接头	
G: 导线 长300mm	H: 导线 长600mm	L: 带引线 (长300mm)	LN: 无引线 LO: 无接头	M: 带引线 (长300mm)	MN: 无引线 MO: 无接头	(仅限10-SY5000) D: 带接头 DO: 无接头 Y: 带接头 YO: 无接头	WO: 接头无电缆 W□: 接头带电缆注2)
集装阀 搭载对应	10-SY3000 10-SY5000	●	●	●	●	●	●
CE 对应	DC AC	● —	● —	● —	● ●	● —	● —

注1) 关于10-SY3000系列的DIN型端口型不搭载标准集装阀, 详细参照P.174。

注2) □中要記入电缆长记号, 请参照P.176, 务必記入。

※LN, MN型带插座(2个)。

※“Y型”为EN-175301-803C(旧DIN43650C)规格的DIN型端口, 详细参照P.173。

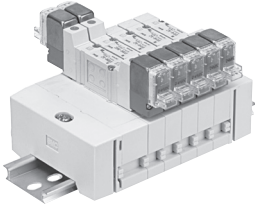
※关于M8接头的接头电缆, 请参照P.176。

※IEC60947-5-2规格也有M8接头, 详见P.168。

※关于L, M型插入接头的引线长, 请参照P.173。

※关于L, M型插入接头的带盖接头组件, 请参照P.174。

※购买底板配管型电磁阀单体的场合, 附件包括一体型集装阀用安装螺钉、密封垫, 但不包括组合型底板用密封垫。有必要购买组合型底板用密封垫的场合, 请另行购买。



集装阀规格

型号	10-SS5Y3-45(-Q)		10-SS5Y5-45(-Q)	
适用阀	10-SY3□40		10-SY5□40	
集装型号	组合型DIN导轨型			
P(SUP), R(EXH)方式	共通SUP, EXH			
阀数	2-20位 ^{注)}			
A, B通口	位置	底板		
配管规格	方向	横向		
管连接口径	P, R通口	C8(ø8快换管接头)	C10(ø10快换管接头)	
	A, B通口	C4(ø4快换管接头) C6(ø6快换管接头)	C4(ø4快换管接头) C6(ø6快换管接头) C8(ø8快换管接头)	
集装底板质量W (g)	2-10位的场合: W=22n+118 11-20位的场合: W=22n+140		2-10位的场合: W=47n+156 11-20位的场合: W=47n+190	

注) 11位以上的场合，两侧的P通口加压，两侧的R通口排气。

流量特性表

型号	管连接口径		流量特性					
	1.5/3 (P, EA, EB)	4.2 (A, B)	1-4/2(P-A/B)			4/2-5/3(A/B-EA/EB)		
			C(dm³/sbar)	b	Cv	C(dm³/sbar)	b	Cv
10-SS5Y3-45	C8	C6	0.88	0.21	0.22	0.95	0.18	0.22
10-SS5Y5-45	C10	C8	2.2	0.24	0.53	2.5	0.18	0.58

注) 集装底板(5位)安装时的值。2位型单独动作的场合。

方向控制元件

气缸

摆缸

气爪

净化压缩空气

模块式F.R

压力控制元件

接头管子

驱动控制元件

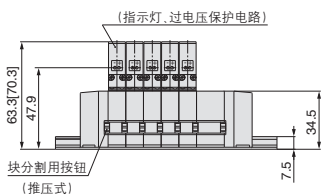
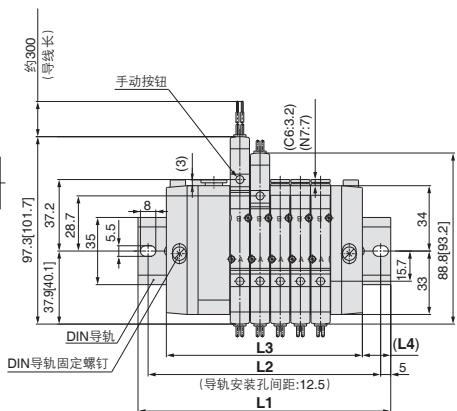
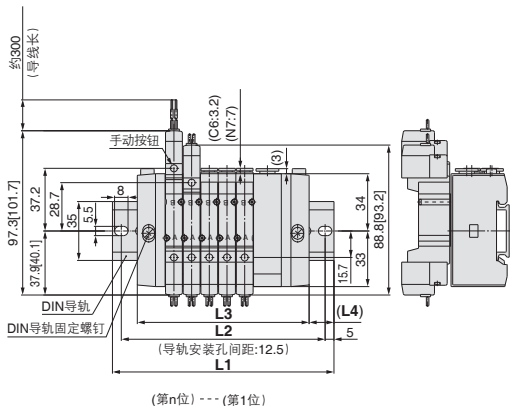
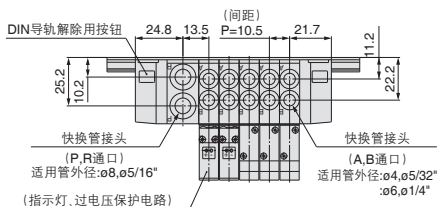
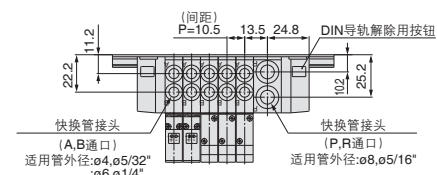
压力传感器

10-SY3000系列外形尺寸图

注) []为ACの場合。

**10-SS5Y3-45-位数 D-C4,N3
C6,N7**

**10-SS5Y3-45-位数 U-C4,N3
C6,N7**

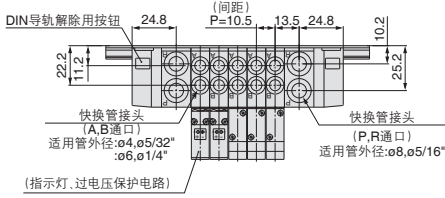


位数n	2位	3	4	5	6	7	8	9	10位
L1	98	110.5	123	135.5	148	148	160.5	173	185.5
L2	87.5	100	112.5	125	137.5	137.5	150	162.5	175
L3	70.5	81	91.5	102	112.5	123	133.5	144	154.5
L4	13.5	14.5	15.5	16.5	17.5	12.5	13.5	14.5	15.5

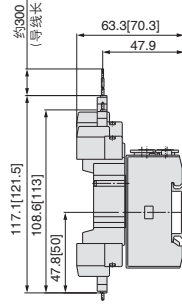
10-SY3000系列外形尺寸图

注) []为ACの場合。

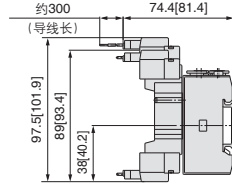
10-SS5Y3-45-位数 B-C4,N3
C6,N7



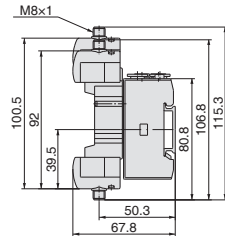
L型插入接头



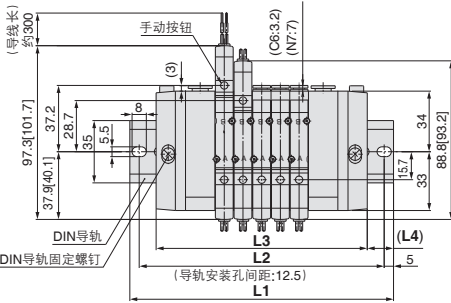
M型插入接头



M8接头 (WO)



注) 带接头的尺寸图参照P.176。



位数n	2位	3	4	5	6	7	8	9	10位
L1	110.5	123	135.5	148	160.5	173	185.5	185.5	198
L2	100	112.5	125	137.5	150	162.5	175	175	187.5
L3	87	97.5	108	118.5	129	139.5	150	160.5	171
L4	11.5	12.5	13.5	14.5	15.5	16.5	17.5	12.5	13.5

位数n	11位	12	13	14	15	16	17	18	19	20位
L1	210.5	223	235.5	248	248	260.5	273	285.5	298	310.5
L2	200	212.5	225	237.5	237.5	250	262.5	275	287.5	300
L3	181.5	192	202.5	213	223.5	234	244.5	255	265.5	276
L4	14.5	15.5	16.5	17.5	12	13	14	15	16	17

方向控制元件

气缸

摆缸

气爪

净化压缩空气元件

模块式F.R.

压力控制元件

接头管子

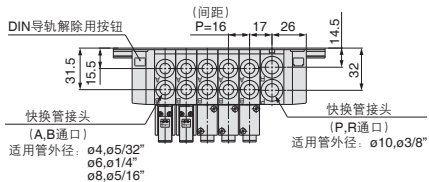
驱动控制元件

压力传感器

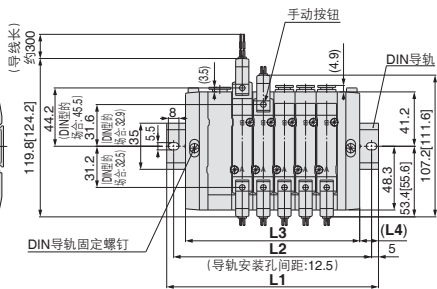
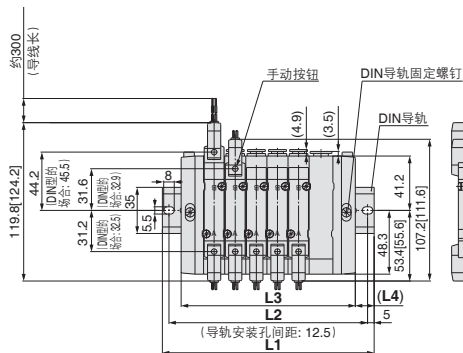
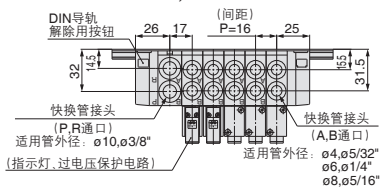
10-SY5000系列外形尺寸图

注 []为AC的场所。

10-SS5Y5-45-位数 D-^{C4,N3}_{C6,N7}^{C8,N9}

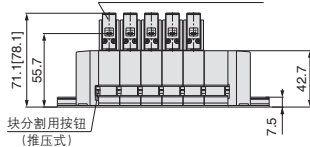


10-SS5Y5-45-位数 U-^{C4,N3}_{C6,N7}^{C8,N9}



(第n位)----- (第1位)

(指示灯、过电压保护电路)

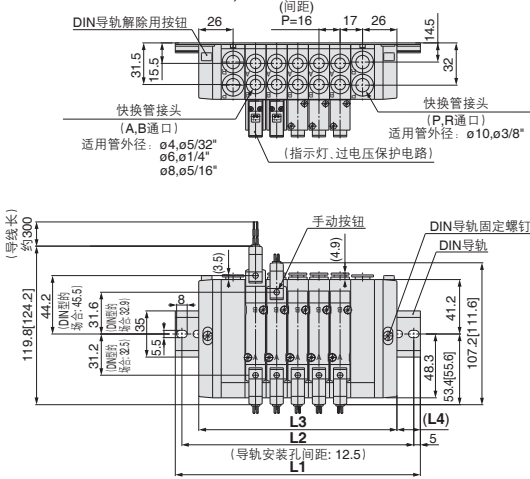


位数n	2位	3	4	5	6	7	8	9	10位
L1	110.5	135.5	148	160.5	173	198	210.5	223	235.5
L2	100	125	137.5	150	162.5	187.5	200	212.5	225
L3	84	100	116	132	148	164	180	196	212
L4	13	17.5	16	14	12.5	17	15	13.5	11.5

10-SY5000系列外形尺寸图

注) []为ACの場合。

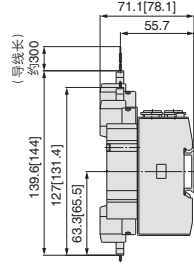
10-SS5Y5-45-位数 B-C4,N3
C6,N7
C8,N9



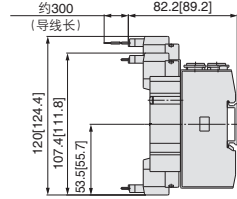
位数n	2位	3	4	5	6	7	8	9	10位
L1	135.5	148	160.5	185.5	198	210.5	223	248	260.5
L2	125	137.5	150	175	187.5	200	212.5	237.5	250
L3	102	118	134	150	166	182	198	214	230
L4	16.5	15	13	17.5	16	14	12.5	17	15

位数n	11位	12	13	14	15	16	17	18	19	20位
L1	273	285.5	310.5	323	335.5	360.5	373	385.5	398	423
L2	262.5	275	300	312.5	325	350	362.5	375	387.5	412.5
L3	246	262	278	294	310	326	342	358	374	390
L4	13.5	11.5	16	14.5	12.5	17	15.5	13.5	12	16.5

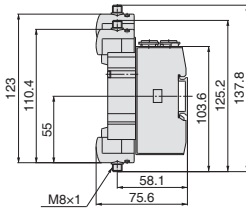
L型插入接头



M型插入接头

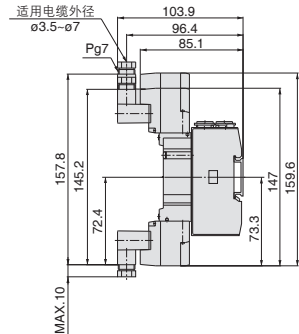


M8接头(WO)



注) 带接头的尺寸图参照P.176。

DIN型插入接头(D,Y)



方向控制元件

气缸

摆缸

气爪

净化压缩空气元件

模块式F.R.

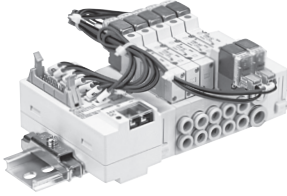
压力控制元件

接头管子

驱动控制元件

压力传感器

集装阀规格



型号	10-SSY3-45 ^A -NA ⁻ (Q)		10-SSY5-45 ^A -NA ⁻ (Q)	
适用阀	10-SY3□40		10-SY5□40	
集装型号	组合型DIN导轨型			
P(SUP), R(EXH)方式	共通SUP_EXH			
阀位数	2-16位 注1) 注2)			
A, B通口	位置 底板			
配管规格	方向 横向			
管连接口径	P, R通口	C8 (ø8快换管接头)		C10 (ø10快换管接头)
	A, B通口	C4 (ø4快换管接头) C6 (ø6快换管接头)		C4 (ø4快换管接头) C6 (ø6快换管接头) C8 (ø8快换管接头)
集装底板质量W (g) n: 位数	2-10位的场合: W=26n+207 11-20位的场合: W=26n+229		2-10位的场合: W=52n+245 11-16位的场合: W=52n+279	
适用扁平电缆接头	扁平电缆接头 插座: 20极MIL型 带应力消除 MIL-C-83503标准品			
配线规格	+ COM规格 (45-A型) - COM规格 (45-NA型)			

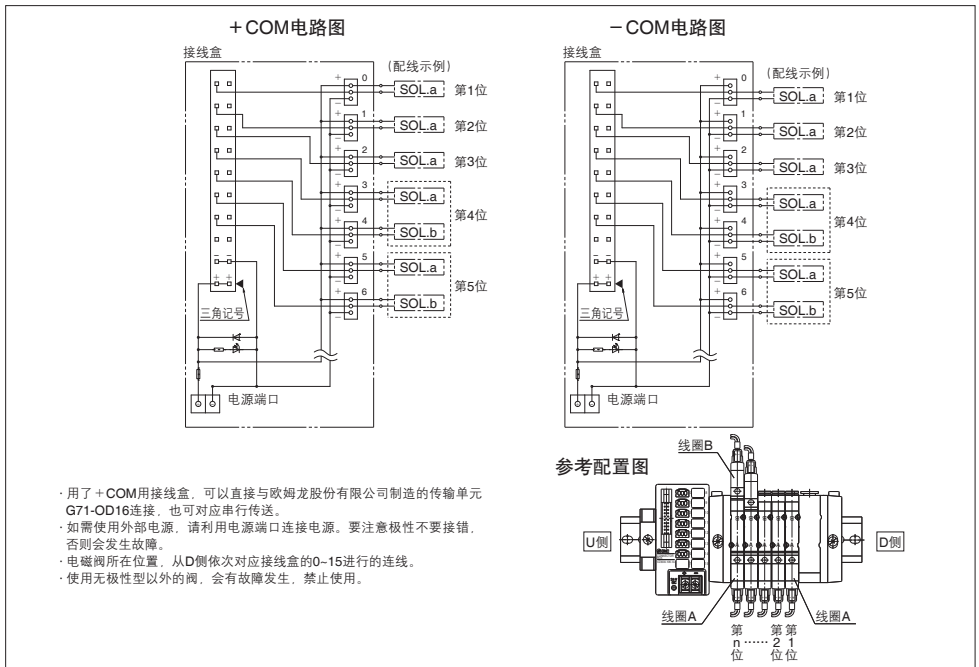
注1) 11位以上的场合, 两侧的P通口加压, 两侧的R通口排气。
注2) 电磁阀数, 有限制, 请参照型号表示方法。

流量特性表

型号	管连接口径		流量特性					
	1.5.3 (P, EA, EB)	4.2 (A, B)	1→4/2 (P→A/B)			4/2→5/3 (A/B→EA/EB)		
	C8	C6	C(d ³ m ³ /sbar)	b	Cv	C(d ³ m ³ /sbar)	b	Cv
10-SSY3-45□	C8	C6	0.88	0.21	0.22	0.95	0.18	0.22
10-SSY5-45□	C10	C8	2.2	0.24	0.53	2.5	0.18	0.58

注) 集装底板(5位)安装时的值, 2位型单独动作的场合。

集装阀配线图(参考配置图的电路图)



方向控制元件

气缸

摆缸

气爪

净化压缩空气

模块式F.R

压力控制元件

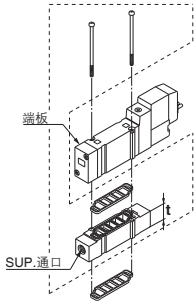
接头管子

驱动控制元件

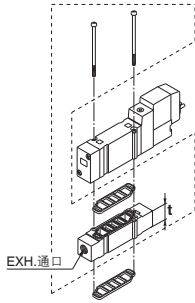
压力传感器

集装阀可选项

■单独SUP隔板组件



■单独EXH隔板组件



系列	组件型号	管连接口径 t
10-SY3000	SY3000-38-2A(-Q)	M5x0.8 11
10-SY5000	SY5000-38-16%A(-Q)	1/8 15

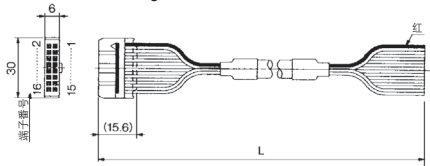
注) SUP. 通口的方向可以是引线侧, 端板侧的任何一侧。(组装出厂时, 与图示方向同。)

系列	组件型号	管连接口径 t
10-SY3000	SY3000-39-2A(-Q)	M5x0.8 11
10-SY5000	SY5000-39-16%A(-Q)	1/8 15

注) EXH. 通口方向, 导线侧, 端板侧都可以使用。(组装出厂时, 与图示方向同。)

■电缆组件

AXT100-FC20-1₃



扁平电缆用接头组件

电缆长(L)	组件型号	备考
1.5m	AXT100-FC20-1	电缆20芯 x22AWG
3m	AXT100-FC20-2	
5m	AXT100-FC20-3	

※购买市販接头时, 请使用MIL-C-83503标准品20极型·带去应力型。

接口厂家例

- 住友3M股份有限公司
- 富士通股份有限公司
- 日本航空电子工业股份有限公司
- 日本压接端子制造股份有限公司



警告

阀和隔板安装于集装底板或辅助底板等场合, 安装方向是一定的。接错方向的元件会发生误动作, 请参照外形图安装。

■SUP隔断阀芯

在集装阀底板的压力供给通路上, 加装SUP隔断阀芯, 一个集装式可以提供高低2种以上不同压力。

■EXH隔断阀芯

在集装底板的排气通路上, 加装EXH隔断阀芯, 可以分割阀的排气, 不至于影响其他阀。(切断双方的EXH时, 需要2个。)



系列	型号
10-SY3000	SX3000-77-1A
10-SY5000	SX5000-77-1A

系列	型号
10-SY3000	SX3000-77-1A
10-SY5000	SX5000-77-1A

■隔断阀芯用标签

贴在加入SUP、EXH隔断阀芯的阀上, 外观可见隔断位置的标签。(各备3片)

VZ3000-123-1A

SUP隔断用标签

EXH隔断用标签

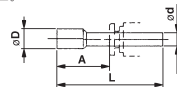
SUP, EXH隔断用标签



注) 在集装规格说明书等上, 购买集装阀的同时购买隔断阀芯的场合, 在加入隔断阀芯位置, 贴好标签后出厂。

■堵头

插入不使用气缸通口及SUP、EXH通口。
购买以10个为单位。

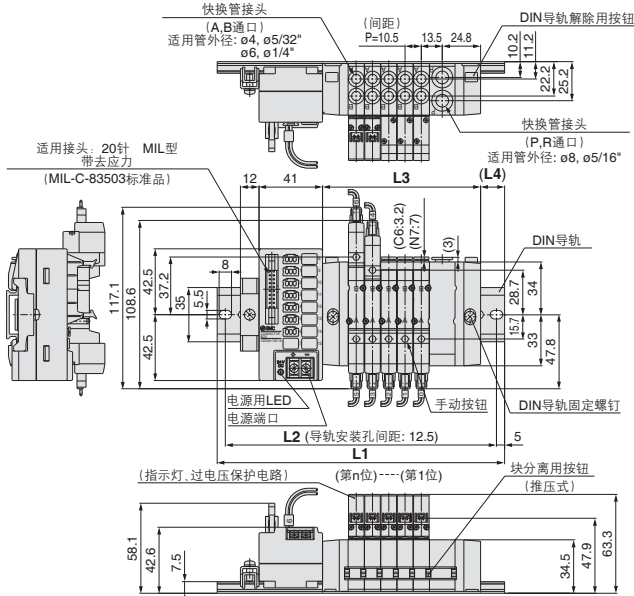


尺寸表

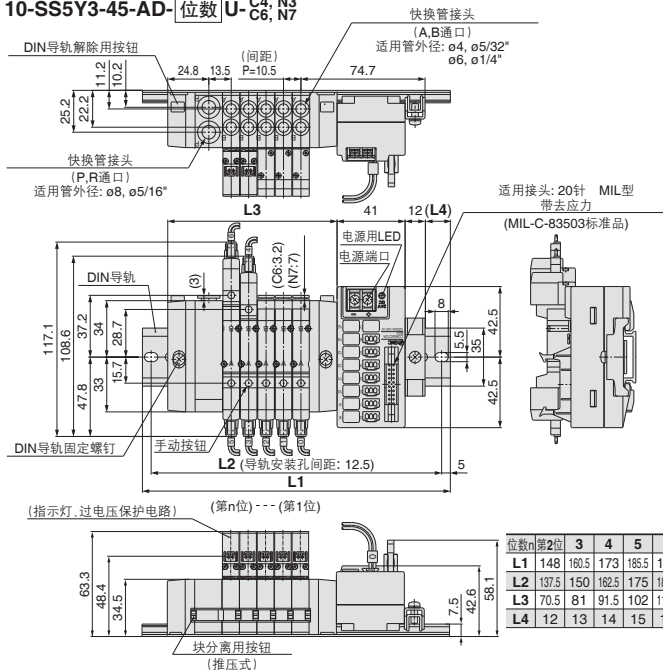
适用管接头尺寸φd	型号	A	L	D
4	10-KQ2P-04	16	32	6
6	10-KQ2P-06	18	35	8
8	10-KQ2P-08	20.5	39	10
10	10-KQ2P-10	22	43	12
1/8"	10-KQ2P-01	16	31.5	5
9/32"	10-KQ2P-03	16	32	6
1/4"	10-KQ2P-07	18	35	8.5
5/16"	10-KQ2P-09	20.5	39	10

10-SY3000系列外形尺寸图

10-SS5Y3-45-AU-位数 D-C4, N3 C6, N7



10-SS5Y3-45-AD-位数 U-C4, N3 C6, N7



位数n	第2位	3	4	5	6	7	8	9	10	11	12	13	14	15	第16位
L1	148	160.5	173	185.5	198	210.5	210.5	223	235.5	260.5	273	285.5	298	310.5	310.5
L2	137.5	150	162.5	175	187.5	200	200	212.5	225	250	262.5	275	287.5	300	300
L3	70.5	81	91.5	102	112.5	123	133.5	144	154.5	181.5	192	202.5	213	223.5	234
L4	12	13	14	15	16	17	12	13	14	13	14	15	16	17	11.5

※11位以上，有2个给排气块。

方向控制元件

气缸

摆缸

气爪

净化空气元件

模块式F.R.

压力控制元件

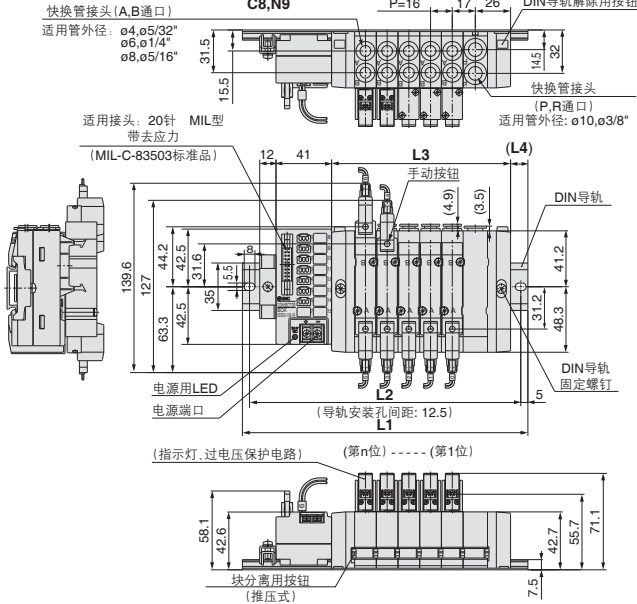
接头管子

驱动控制元件

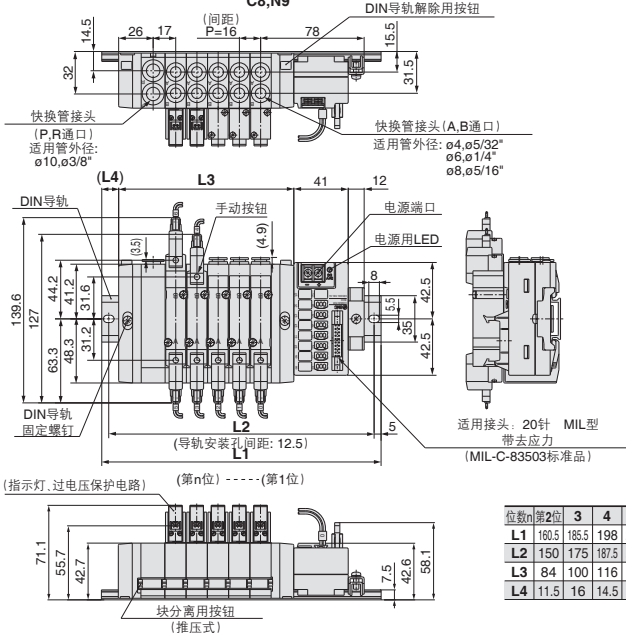
压力传感器

10-SY5000系列外形尺寸图

10-SS5Y5-45-AU-位数 D- C4,N3
C6,N7
C8,N9



10-SS5Y5-45-AD-位数 U- C4,N3
C6,N7
C8,N9



位数n	第2位	3	4	5	6	7	8	9	10	11	12	13	14	15	总长度
L1	160.5	185.5	198	210.5	235.5	248	260.5	273	298	323	348	360.5	373	398	410.5
L2	150	175	197.5	200	225	237.5	250	262.5	287.5	312.5	337.5	350	362.5	387.5	400
L3	84	100	116	132	148	164	180	196	212	246	262	278	294	310	326
L4	11.5	16	14.5	12.5	17	15.5	13.5	12	16.5	12	16.5	14.5	13	17.5	15.5

※11位以上,有2个给排气块。

10-SY300-500 系列

3通电磁阀
5通电磁阀 集装阀可混合安装型



方向控制元件

5通电磁阀的集装阀上可混装3通电磁阀。

单体

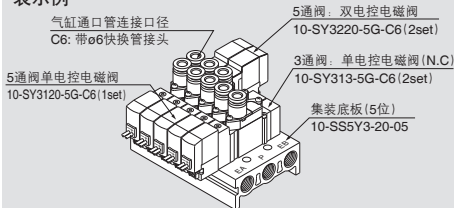
支架、辅助板使用了与5通10-SY3000/5000系列相同的物品。

使用集装阀

可以安装在10-SY3000/5000系列全部集装阀上。
集装阀型号参照各系列的集装阀型号表示方法的页面内容。

集装阀组件的表示方法(订购示例)

表示例



- 10-SS5Y3-20-05 1set(20型5位集装底板型号)
- * 10-SY313-5G-C6 2set(3通阀, N.C型号)
- * 10-SY3120-5G-C6 ... 1set(5通阀, 单电控电磁阀型号)
- * 10-SY3220-5G-C6 ... 2set(5通阀, 双电控电磁阀型号)

→ * 印为组入记号。请在要搭载的电磁阀等的型号前加上*印。

在集装底板型号的下面, 如图所示从第1位开始依次并记要搭载的阀及可选项型号。另外, 排列复杂的场合, 要在集装规格说明书中给予指示。

气缸

摆缸

气爪

净化压缩空气

模块式F.R

规格

外形尺寸、规格、电磁阀规格、响应时间、有效截面积与5通阀相同。

压力控制元件

接头管子

驱动控制元件

压力传感器



直接配管型/阀型号表示方法

注) CE对应品型的AC规格仅限DIN型端口。

[可选项]

单体用·单独配线型: 10-SS5Y₃20型用

10-SY 5 1 3 [] [] - 5 L [] [] - 01 [] [] []

洁净系列

系列

3	10-SY300
5	10-SY500

切换方式

1	常闭(N.C.)
2	常开(N.O.)

电磁阀型

无记号	单电控电磁阀
D	双电控电磁阀

线圈规格

无记号	标准
T	带节电电路(仅限DC24V,12V)

※D, Y, DO, YO, W□型不带节电电路。

额定电压

DC规格	AC规格
5 DC24V	1 AC100V
6 DC12V	2 AC200V
V DC6V	3 AC110V [AC115V]
S DC5V	4 AC220V [AC230V]
R DC3V	

※D, Y, DO, YO型型的DC规格仅限DC24V, 12V。
※W□型仅限DC。
注) CE对应品型的AC规格仅限DIN型端口。

螺纹种类

无记号	Rc
F	G
N	NPT
T	NPTF

※M5除外。

支架(单体用)

无记号	无支架
F1	带脚座 (仅限单电控电磁阀)
F2	带侧面支架

※与10-SY3000/5000相同的支架。
※关于支架型号, 参照官网产品目录/SY系列。

A) 通口管连接口径

螺纹配管

记号	管连接口径	通用系列
M5	M5×0.8	10-SY300
01	1/8	10-SY500

快接管接头(公制尺寸)

记号	管连接口径	通用系列
C4	ø4快接管接头	10-SY300
C6	ø6快接管接头	10-SY300
C4	ø4快接管接头	10-SY500
C6	ø6快接管接头	10-SY500
C8	ø8快接管接头	10-SY500

快接管接头(英制尺寸)

记号	管连接口径	通用系列
N3	ø5/8" 快接管接头	10-SY300
N7	ø1/4" 快接管接头	10-SY300
N3	ø7/32" 快接管接头	10-SY300
N7	ø1/4" 快接管接头	10-SY500
N9	ø5/16" 快接管接头	10-SY500

手动

无记号	无锁紧推压式
D	压转锁紧式螺丝刀操作型
E	压转锁紧式手操作型

指示灯、过电压保护电路

导线引出方法为G, H, L, M, W, Y的场合

无记号	无指示灯, 过电压保护电路
S	带过电压保护电路
Z	带指示灯, 过电压保护电路
R	带过电压保护电路(无极性型)
U	带指示灯, 过电压保护电路(无极性型)

※AC的场合, 整流器可以防止过电压的发生, 没有"S"型。
※R, U仅限DC。
※带节电电路的场合, 仅限"Z"型。

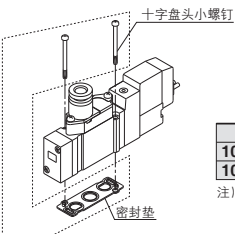
导线引出方法为D, Y的场合(仅限10-SY500)

无记号	无指示灯, 过电压保护电路
S	带过电压保护电路
Z	带指示灯, 过电压保护电路

※没有DOZ, YOZ。
※AC的场合, 整流器可以防止过电压的发生, 没有"S"型。

注) 购买直接配管型电磁阀单体的场合, 附件不包括集装阀用安装螺钉, 密封垫, 有必要的场合, 请另行购买。

■密封垫组件型号

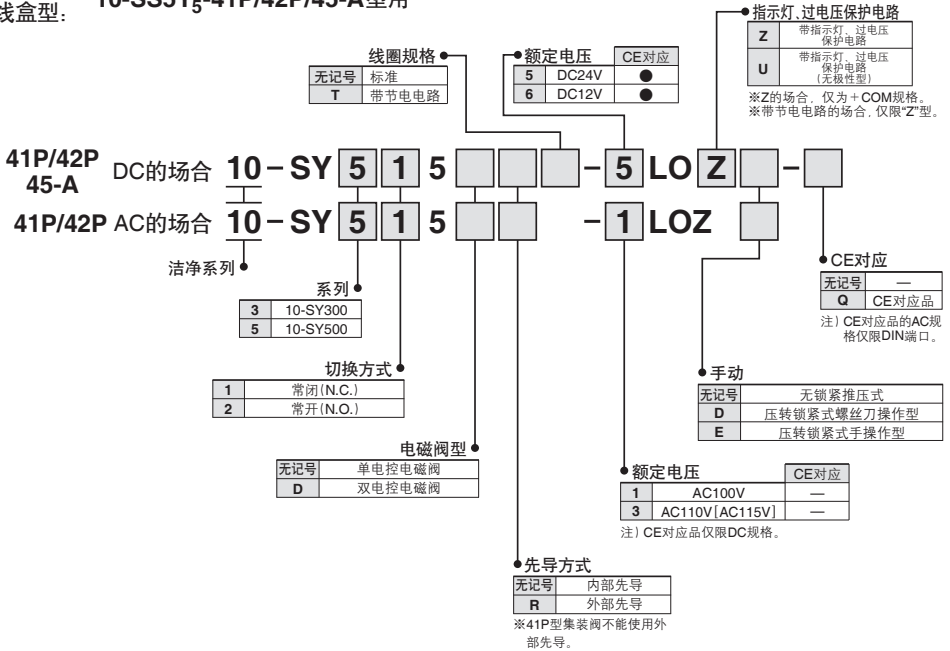


系列	密封垫组件型号
10-SY300	SY3000-GS-1
10-SY500	SY5000-GS-1

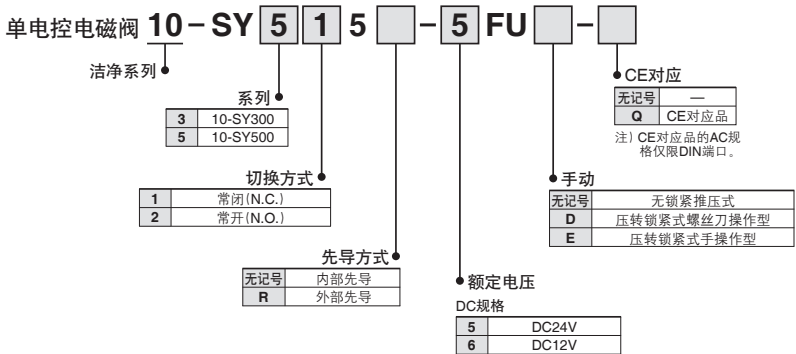
注) 密封垫组件, 包括安装螺钉和密封垫, 10个为1组。



扁平电缆型: 10-SS5Y³-41P/42P/45-A型用
接线盒型:



插入型: 10-SS5Y³-45□型用



10-SY3000-5000

订制规格 外部先导·内置消声器型

在低真空·真空下可使用的外部先导规格的集装阀上，追加组合型·DIN导轨集装阀。



[可选项]
注) CE对应品的AC规格仅限DIN型端口。

45型

单独配线型/接线盒型

集装阀型号表示方法

45型
10-SS5Y³/₅-45-(A)-05UR-C6-□-□

洁净系列

系列

3	10-SY3000
5	10-SY5000

阀位数
记号 位数
02 2位
: :
20 20位
※含盖板组件的数。

给排气块组件安装位置

记号	安装位置	适用位数
U	U侧	2-10位
D	D侧	
B	两侧	2-20位
M	特殊规格	

※特殊规格の場合，请在集装规格说明书上另行指示。

给排气块组件规格

记号	规格
R	外部先导规格

A、B通口管连接口径

快换管接头配管(公制尺寸)

记号	管连接口径	适用系列
C4	ø4快换管接头	10-SY3000
C6	ø6快换管接头	
M	混合	
C4	ø4快换管接头	10-SY5000
C6	ø6快换管接头	
C8	ø8快换管接头	
M	混合	

※混合规格の場合，请在集装规格说明书上另行指示。

快换管接头配管(英制尺寸)

记号	管连接口径	适用系列
N3	ø $\frac{3}{32}$ 快换管接头	10-SY3000
N7	ø $\frac{1}{4}$ 快换管接头	
M	混合	
N3	ø $\frac{3}{32}$ 快换管接头	10-SY5000
N7	ø $\frac{1}{4}$ 快换管接头	
N9	ø $\frac{1}{16}$ 快换管接头	
M	混合	

可选项

有必要使用比指定位数长的DIN导轨の場合，请指定其位数。(MAX.20位)

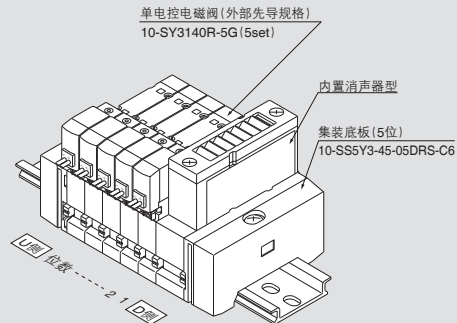
CE对应

无记号	—
Q	CE对应品

注) CE对应品的AC规格仅限DIN型端口。

集装阀组件的表示方法(订购示例)

表示例



10-SS5Y3-45-05DRS-C6...1set(外部先导规格·内置消声器型型号)
* 10-SY3140R-5G5set(单电控电磁阀型号)
*印为组入记号，请在要搭载的电磁阀等的型号前加上*记号。

两排列，无论给排气块组件安装位置如何，都从D侧开始，从第1位递增标记排列位数。
购买时，要从D侧第1位顺序并标记。排列复杂の場合，要在集装规格说明书中给予指示。
给排气块组件安装位置在两侧の場合，外部先导·消声器都在两侧的2个位置。
给排气块特殊规格の場合也可以安装自网产品目录/SY系列(45型DIN导轨集装阀分解图)中所示的给排气块组件。购买时，集装规格说明书的□栏空栏中记入组件型号，指示安装位置。

方向控制元件

气缸

摆缸

气爪

净化压缩空气元件

模块式F.R.

压力控制元件

接头管子

驱动控制元件

压力传感器

阀型号表示方法

注) CE对应品的AC规格仅限DIN型端口。

10-SY 5 2 40 [] [] - 5 L [] [] - [] - []

● 洁净系列

● 系列

3	10-SY3000
5	10-SY5000

● 切换方式

1	2位单电控
2	2位双电控
3	3位中止
4	3位中泄
5	3位中压

● 先导方式

无记号	内部先导
R	外部先导

● 线圈规格

无记号	标准
T	带节电电路(仅限DC24V,12V)

※D, Y, DO, YO, W□型不带节电电路。

● 额定电压

DC规格

5	DC24V
6	DC12V
V	DC6V
S	DC5V
R	DC3V

AC规格(%₆₀ Hz)

1	AC100V
2	AC200V
3	AC110V [AC115V]
4	AC220V [AC230V]

※D, Y, DO, YO型的DC规格仅限DC24V, 12V。

※W□型仅限DC。

※D, Y, DO, YO型仅限10-SY5000。

注) CE对应品的AC规格仅限DIN型端口。

● CE对应

无记号	—
Q	CE对应品

注) CE对应品的AC规格仅限DIN端口。

● 订制规格

无记号	—
X90	主阀氟橡胶规格(参照P.169)

● 手动

无记号	无锁紧推压式
D	压转锁紧式螺丝刀操作型
E	压转锁紧式手操作型

● 指示灯、过电压保护电路

导线引出方法为G, H, L, M, W的情况

无记号	无指示灯、过电压保护电路
S	带过电压保护电路
Z	带指示灯、过电压保护电路
R	带过电压保护电路(无极性型)
U	带指示灯、过电压保护电路(无极性型)

※ACの場合、整流器可以防止过电压的发生。没有“S”型。

※R, U仅限DC。

※带节电电路の場合、仅限“Z”型。

导线引出方法为D, Y的情况(仅限10-SY5000)

无记号	无指示灯、过电压保护电路
S	带过电压保护电路(无极性型)
Z	带指示灯、过电压保护电路(无极性型)

※没有DOZ, YOZ。
※ACの場合、整流器可以防止过电压的发生。没有“S”型。

● 导线引出方法

CE 对应	DC AC	DC24V, 12V, 6V, 5V, 3V AC100V, 110V, 200V, 220V			DC24V, 12V AC100V, 110V, AC200V, 220V	DC24V, 12V DC6V, 5V, 3V
		直接出线	L型插入接头	M型插入接头	DIN型端口	M8接头
		G: 导线 长300mm H: 导线 长600mm	L: 带引线 (长300mm) LN: 无引线 LO: 无接头	M: 带引线 (长300mm) MN: 无引线 MO: 无接头	(仅限10-SY5000) D: 带接头 DO: 无接头 Y: 带接头 YO: 无接头	WO: 接头无电缆 W□: 接头带电缆注)
		●	●	●	●	●
		—	—	—	●	—

※LN, MN型带插座(2个)。

※D, Y, DO, YO型仅限SY5000。

※[Y型]为EN-175301-803C([DIN43650C])规格的DIN型端口。详细参照P.173。

※接线盒型仅限“5LOU”的设定。

※关于M8接头的接头电缆, 请参照P.176。

※IEC60947-5-2规格也有M8接头。详见P.168。

※关于L, M型插入接头的引线长, 请参照P.173。

※关于L, M型插入接头的带盖接头组件, 请参照P.174。

注) □中要记入电缆长记号。请参照P.176, 务必记入。

※底板配管型的电磁阀。购买单件时, 附件包括一体型集装阀用安装螺钉、密封垫, 但不包括组合型底板用密封垫。需要组合型底板用密封垫时, 请另行购买。

[对应 10-SY3000/5000/7000/9000/10-SY300/500 系列]

订制规格

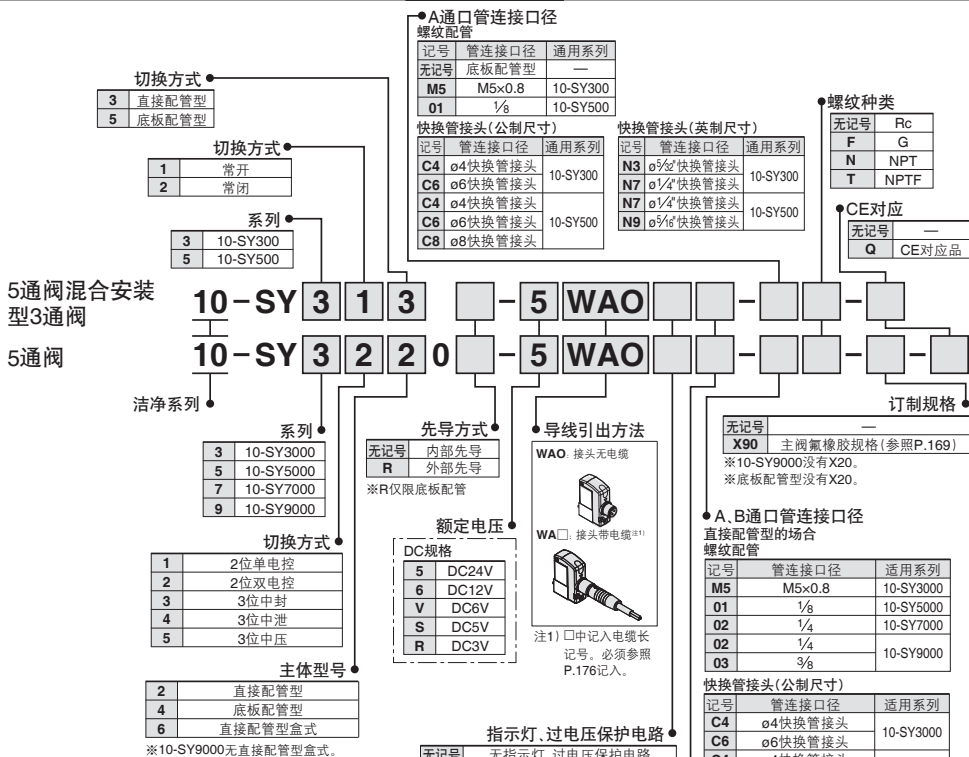
IEC60947-5-2规格品M8接头



[可选项]

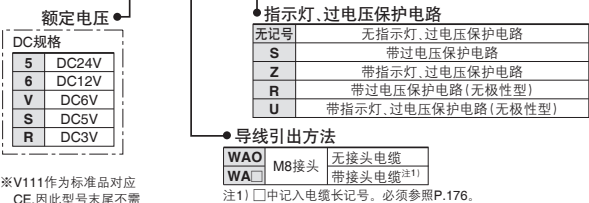
阀型号表示方法

※规格详细参照P.172。



先导阀型号表示方法

V111- 5 WAO □



※V111作为标准品对应CE,因此型号末尾不带“+Q”。

方向控制元件

气缸

摆缸

气爪

压缩空气元件

模块式F.R

压力控制元件

接头管子

驱动控制元件

压力传感器

10-SY3000·5000·7000·9000 系列

订制规格

直接配管型 外部先导/主阀氟橡胶规格

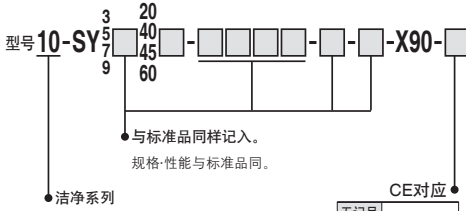


主阀氟橡胶规格

主阀部材质为氟橡胶，可作以下等用途。

· 使用推荐透平油以外的油时，有可能滑阀密封件膨胀会发生动作不良。

适用电磁阀系列 10-SY3□□□□0、10-SY5□□□□0、10-SY7□□□□0、10-SY9□□□□0



无记号	—
Q	CE对应品

注) CE对应品的AC规格仅限DIN端口。



10-SY 系列 / 产品单独注意事项①

使用前必读。

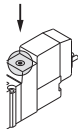
安全注意事项，参见P.1382；3、4、5通电磁阀的共通注意事项，参见P.677-683。

关于手动操作

警告

■无锁紧推压式[标准型]

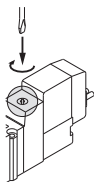
请按箭头方向推压。



■推压转动锁紧式螺丝刀操作型[D型]

压下后按箭头方向转动。

另外，如果不转动，可与无锁紧推压式具有相同使用方法。



锁紧状态的位置



注意

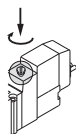
用螺丝刀操作D型时，请使用钟表螺丝刀转动。

[力矩：小于0.1N·m]

■推压转动锁紧式手操作型[E型]

压下后按箭头方向转动。

另外，如果不转动，可与无锁紧推压式具有相同使用方法。



锁紧状态的位置



注意

锁紧推压转动锁紧式(D,E型)的手动旋钮时，必须先按下再转动。

不按一下就转动，会发生损坏按钮，漏气等故障。

关于AC200V、AC220V规格的电磁阀

警告

直接出线、L、M型插入插头型的AC规格的电磁阀，先导阀内置整流电路，驱动DC线圈。

AC200V、AC220V规格的先导阀，通电时内置整流电路发热，通电条件不同，有时会使外表面成高温状态，有造成烫伤的危险，请不要触摸。

关于排气节流

注意

10-SY系列的先导阀排气在阀内与主阀排气集合，因此排气通口不能过堵堵塞，配管时要给予注意。

10-SY3000、5000、7000、9000系列 作为3通阀使用的场合

注意

5通阀作为3通阀使用的场合

10-SY3000、5000、7000、9000系列气缸通口(A、B)的单侧可用堵头封住，就变成了常闭(N.C.)或常开(N.O.)的3通阀。此时，排气通口要保持开放使用。(3通专用电磁阀，参照P.162-165。)

堵头位置		B通口	A通口
切换方法		N.C.	N.O.
电磁阀圈数	单线圈	(A)4 2(B) (EA)5 1 3(EB) (P)	(A)4 2(B) (EA)5 1 3(EB) (P)
	双线圈	(A)4 2(B) (EA)5 1 3(EB) (P)	(A)4 2(B) (EA)5 1 3(EB) (P)

方向控制元件

气缸

摆缸

气爪

净化压缩空气

模块式F.R.

压力控制元件

接头管子

驱动控制元件

压力传感器



10-SY系列 / 产品单独注意事项②

使用前必读。

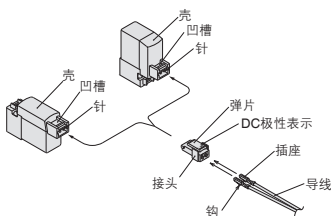
安全注意事项，参见P.1382；3、4、5通电电磁阀的共通注意事项，参见P.677-683。

插入接头的使用方法

⚠ 注意

①接头的装卸

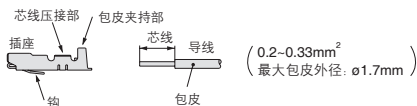
- 接头安装の場合用手指夹住弹片和接头本体，垂直插入针里，弹片上的爪压入壳的凹槽，锁紧。
- 接头拔出的場合用拇指压下弹片，将爪脱离凹槽后，垂直拔出。



②导线和插座的压接

导线的先端去皮3.2-3.7mm将芯线的先端排齐插入插座，使用压接工具压接。此时要注意导线包皮不可进入芯线压接部。

(专用压接工具相关，请与本公司确认。)



③带导线插座的装卸

●安装の場合

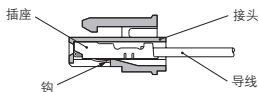
将插座插入接头方孔(有⊕、⊖标识)，然后持住导线插到底，插座的钩锁住接头的座。

(插入后钩打开自动锁上。)-之后轻轻拉拽导线，确认是否锁紧。

●拔出的場合

插座从接头拔出时，用有尖端的棒(约1mm)压下插座的钩，拔出导线。

另外，继续使用插座的場合，请把钩向外扩一扩。



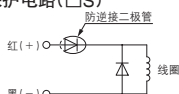
过电压保护电路

⚠ 注意

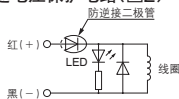
〈DCの場合〉

直接出线、L、M型插入接头型

■标准型(有极性) 带过电压保护电路(□S)



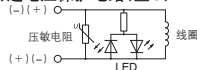
带指示灯、过电压保护电路(□Z)



■无极性型 带过电压保护电路(□R)



带指示灯、过电压保护电路(□U)



·极性要根据+、-标记接续。

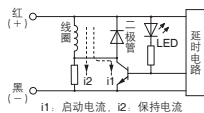
(无极性型的場合，哪个方向接都可以。)

·标准型的DC24V、12V以外电压规格の場合，因没有防逆接二极管，注意极性不要弄错。

·之前导线连接的場合，+为红，-为黑。

■带节电电路

可以消减保持时过多的耗电量，比较标准品，可消减约1/4。(加上额定DC24V，通电时间超过62ms的效果。)

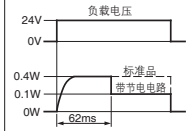


动作原理

上图所示电路可以降低消耗电流，节约耗电量。参照下面电波图。

·带节电电路の場合，没有防逆接二极管。请注意不要接错极性。

(节电型电力波形、10-SY³※※OTの場合)





10-SY系列 / 产品单独注意事项③

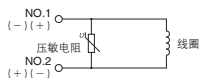
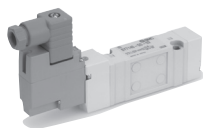
使用前必读。

安全注意事项，参见P.1382；3、4、5通电磁阀的共通注意事项，参见P.677-683。

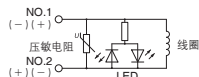
过电压保护电路

DIN型端口

带过电压保护电路(DS)



带指示灯、过电压保护电路(DZ)

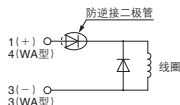


DIN型端口型没有极性。

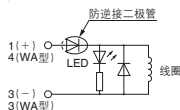
M8接头型

■标准型(有极性)

带过电压保护电路(□S)

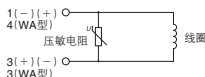


带指示灯、过电压保护电路(□Z)

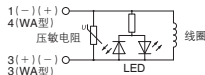


■无极性型

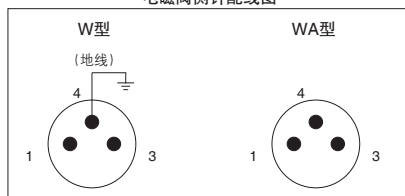
带过电压保护电路(□R)



带指示灯、过电压保护电路(□U)



电磁阀侧针配线图



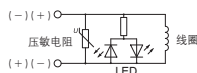
注) WA型的阀没有地线。

M8接头型

- 标准型的场合有极性，W型的场合+接1，-接3。WA型的场合+标接4，-接3。
- 标准型的DC24V，12V以外的电压规格の場合没有防逆接二极管，请注意不要接错极性。

插入型

无极性型电路图(FU)



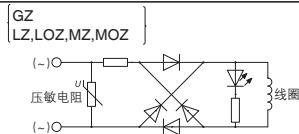
插入型的阀无极性，集装底板的+COM用(10-SS5Y³-45□)，-COM用(10-SS5Y³-45N□)。

〈AC的场合〉

(整流器可以防止过电压的发生，没有S型。)

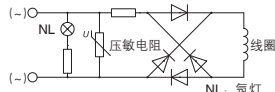
直接出线、L、M型插入接头

带灯



DIN型端子

带灯(DZ)



注) 压敏电阻的过保护电路，根据不同的保护元件及额定电压，有一定的电压残留，请注意控制器侧过电压保护。另外，二极管的场合残留电压约为1V。

方向控制元件

气缸

摆缸

气爪

净化压缩空气

模块式F.R

压力控制元件

接头管子

驱动控制元件

压力传感器



10-SY 系列 / 产品单独注意事项④

使用前必读。

安全注意事项，参见P.1382；3、4、5通电电磁阀的共通注意事项，参见P.677-683。

关于插入接头的导线长

注意

带导线的插入接头标准长为300mm，也有以下长度可以选购。

接头组件型号表示方法

DC的场合: **SY100-30-4A** - []

AC100V的场合: **SY100-30-1A** - []

AC200V的场合: **SY100-30-2A** - []

AC其他场合: **SY100-30-3A** - []

无导线的场合: **SY100-30-A**

(仅限接头、插座×2)

购买方法

插入接头的无接头电磁阀的型号上并记接头组件型号。

〈例〉导线长2000mm的场合

DC的场合

10-SY3120-5LO-M5

SY100-30-4A-20

AC的场合

10-SY3120-1LO-M5

SY100-30-1A-20



●导线长

无记号	300mm
6	600mm
10	1000mm
15	1500mm
20	2000mm
25	2500mm
30	3000mm
50	5000mm

DIN型端口接头的使用方法

注意

接线要领

- ① 松开固定螺钉，从电磁阀接线盒拔出接头。
- ② 拔出固定螺钉，端口块下部的缺口部插入一字螺丝刀等，撬开，将端口块与壳体分开。
- ③ 拧松端口块的端子螺钉（一字螺钉），按照接线方法将导线的芯线插入端子，然后拧紧端子螺钉。
- ④ 请拧紧地脚螺母，固定线缆。

注意

接线时使用规定尺寸(φ3.5-φ7)以外的橡皮绝缘软线，不能满足IP65(保护结构)规格，请注意。

另外，端口螺母、固定螺钉必须按规定力矩拧紧。

引出口变更要领

端口块和壳体分开后，壳体可以在任意方向(90°间隔的4个方向)组装，变更导线引出口。

※带灯的场合，注意不要让导线损坏灯等。

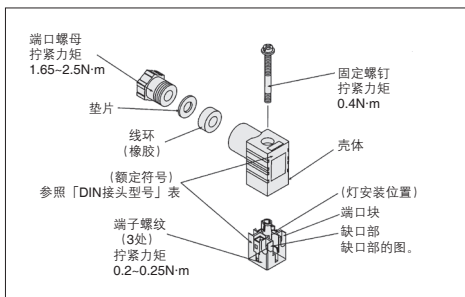
注意事项

接头不要倾斜，要垂直插入或拔出。

适合电缆

电缆外径: φ3.5-φ7

(参考) JIS C 3306相当的0.5mm² 2心、3心



关于“Y”型

Y型DIN型接头为DIN型端子间距是8mm的标准规格DIN接头型。

- “D”型DIN型接头，DIN型端子间距是9.4mm，没有互换性。
- 与“D”型DIN型接头的外观相异处，是额定符号的末尾有“N”表示。(仅在接头部，在没有灯的场合，没有“N”表示，铭板上可以区别。)
- 外观尺寸，与“D”型的DIN型接头同。
- 仅交换先导阀组件的场合，V115-□D和V115-□Y有互换性，但不能从V111(G、L、M)换成V115-□D/□Y(DIN型端口)(或者反过来)，要给予注意。



10-SY系列 / 产品单独注意事项⑤

使用前必读。

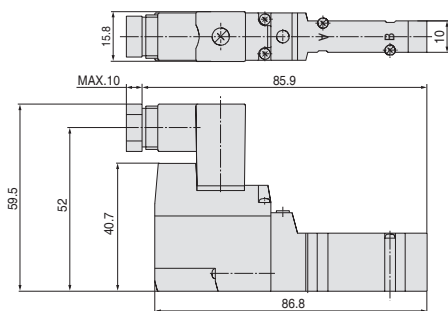
安全注意事项, 参见P.1382; 3、4、5通电磁阀的共通注意事项, 参见P.677-683。

关于10-SY300, 10-SY3000系列 DIN型端口接头的使用方法

注意

10-SY300, 10-SY3000系列DIN型端口接头可单体(直接配管型、辅助板型)购买, 但对于宽为10mm的阀体, 宽为15.8mm的DIN接头就大了, 不能配置于标准的集装式及辅助板上。使用集装式及辅助板的场合, 需另行咨询。另外支架(F1)也不能安装, 请注意。

※DIN端口接头, 及单体集装式, 没有外部先导规格。



DIN接头型号

注意

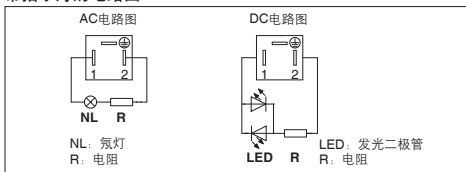
<D型的场合>

无指示灯		SY100-61-1
带指示灯		
额定电压	规定符号	型号
DC24V	24VN	SY100-61-3-05
DC12V	12VN	SY100-61-3-06
AC100V	100VN	SY100-61-2-01
AC200V	200VN	SY100-61-2-02
AC110V	110VN	SY100-61-2-03
AC220V	220VN	SY100-61-2-04

<Y型的场合>

无指示灯		SY100-82-1
带指示灯		
额定电压	规定符号	型号
DC24V	24VN	SY100-82-3-05
DC12V	12VN	SY100-82-3-06
AC100V	100VN	SY100-82-2-01
AC200V	200VN	SY100-82-2-02
AC110V(AC115V)	110VN	SY100-82-2-03
AC220V(AC230V)	220VN	SY100-82-2-04

带指示灯的电路图



带盖接头组件

注意

具有防尘对策保护罩的接头组件

- 可有效的防止异物等进入接头部所引起的短路故障。
- 罩的材质使用耐候性及电气绝缘性好的电气用氟丁橡胶。但要注意不能接触切削油等。
- 使用圆形电缆, 具有整齐的外观。

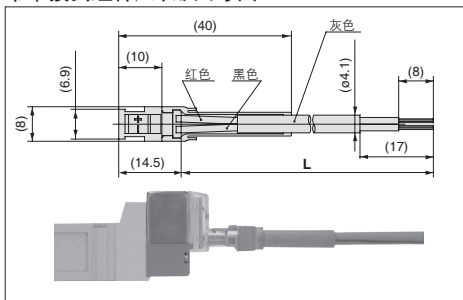
型号表示方法

SY100-68-A-□

● 导线长(L)

无记号	300mm
6	600mm
10	1000mm
15	1500mm
20	2000mm
25	2500mm
30	3000mm
50	5000mm

带罩接头组件/外形尺寸图



购买方法

插入接头的无接头电磁阀型号后并记带罩接头组件型号。

<例1> 导线长2000mm的场合

10-SY3120-5LOZ-M5
SY100-68-A-20

<例2> 导线长300mm(标准)的场合

10-SY3120-5LPZ-M5

带罩接头组件标志

※这种场合, 不需要并记带罩接头组件的型号。

方向控制元件

气缸

摆缸

气缸

压缩空气净化元件

模块式F.R.

压力控制元件

接头管子

驱动控制元件

压力传感器



10-SY 系列 / 产品单独注意事项⑥

使用前必读。

安全注意事项，参见P.1382；3、4、5通电磁阀的共通注意事项，参见P.677-683。

关于10-SY7000、10-SY9000系列DIN型导轨

⚠ 注意

10-SY7000、9000系列使用的DIN导轨与10-SY3000、5000系列的比较，强度高。10-SY7000、9000系列需要使用专用的DIN导轨。还有使用本公司以外的DIN导轨的情况，无论安装状态如何，都要参照下述组装式的固定，用与横向、逆向同样的安装方法进行固定。

关于组装式的固定

⚠ 注意

23、43、45、45□、60的DIN导轨安装型，用螺栓将组装式固定于设置面的场合，水平安装时DIN导轨底面与设置面完全接触的状态下，DIN导轨的两端只用于固定即可使用。但是，使用其外的安装方法及横向、逆向等场合，要以2-5位2处、6-10位3处、11-15位4处、16-20位5处为基准，以均等间隔用螺栓固定DIN导轨。另外，即使是水平安装，设置有振动等场合，请实施相同对策。固定点比指示少，DIN导轨及组装式会发生翘起和扭曲，成为漏气等故障的原因。

另外，集装阀本体下侧(本文尺寸表的L3尺寸内)使用DIN导轨安装螺钉的场合，螺钉头部尺寸按下述规定选择。

23,43型(10-SY9000)：8mm以下、

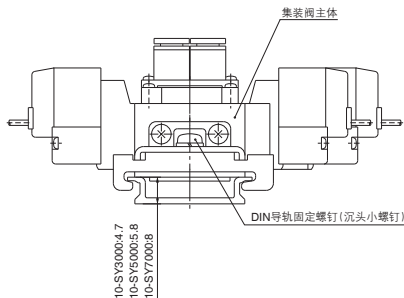
45型(10-SY3000,5000)：5.8mm以下

60型相关

10-SY3000: 4.7mm以下

10-SY5000: 5.8mm以下

10-SY7000: 8mm以下



[本图为60型的场合]

快换管接头使用注意事项

⚠ 注意

10-SY系列的配管通口(P,A,B等)使用10-KQ2系列的快换管接头时，要事先确定各配管通口的间距。

使用管接头时，种类及尺寸不同，有产生各管接头间的干涉的情况，因此要查看要使用管接头样本，确认尺寸后使用。

●快换管接头的配管拆装操作

1) 配管安装

①垂直切断外周没有伤的配管。切管时要使用管钳TK-1、2、3。不要使用钳子、鸭嘴钳、剪子等。使用管钳以外的工具，管的切断面会发生倾斜、扁平等，造成安装不牢靠，造成连接后管脱落和漏气。另外管长要留有余量。

②握住管，垂直状(0-5°)慢慢地插入，切实插到底。

③插到底后，轻轻拉拽配管，确认拔不出来。如果不能切实地插入底部，会发生漏气和管脱落。

2) 配管拆卸

①完全按下释放套管。此时，要均等地压下管套的边缘。

②按住释放套管不要放松，拔出配管。释放套管按不到底的话，反而会增加卡入量，会变得很难拔出的状态。

③拔出的配管再使用时，切掉卡住的地方再使用。继续使用卡过的地方，会发生漏气，容易脱落。

●10-SY系列的配管通口(A、B等)使用10-KQ2系列的快换管接头时，要事先确定各配管通口的间距。种类及尺寸不同，有产生各管接头间干涉的情况，因此要查看要使用管接头样本，确认尺寸后使用。



10-SY系列 / 产品单独注意事项⑦

使用前必读。

安全注意事项，参见P.1382；3、4、5通电磁阀的共通注意事项，参见P.677-683。

使用本公司以外的配管时注意事项

注意

①使用本公司以外工厂生产配管的场合，管外径精度要满足以下规格。

- | | |
|---------|------------------------|
| 1) 尼龙管 | ±0.1mm以内 |
| 2) 软尼龙管 | ±0.1mm以内 |
| 3) 聚氨酯管 | +0.15mm以内、
-0.2mm以内 |

不满足配管外径精度，不能使用。否则，配管不能连接，或连接后发生漏气和配管脱落。

关于M8接头

注意

①M8接头型防水防尘对应IP65(保护结构)，但不能在水中使用，请注意。

接头要使用本公司接头电缆(V100-49-1□)或符合日本电气控制机器工业会规格：NECA4202(IEC60947-5-2)的FA传感器用接头(M8螺纹拧入式3PIN型)。但是，使用10-SY3000集装式的场合，必须使用外径小于10.5mm的接头。使用外径大于10.5mm的接头，会产生干涉不能安装，请注意。

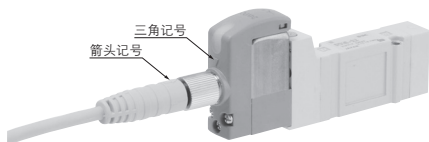
②使用工具安装接头，会产生损坏，必须用手切实拧紧。(0.4-0.6N·m)

③接头电缆受到意外的力，就不能满足IP65。要注意加力不能超过30N。

注意

不使用上述接头、接头拧紧不充分，就不能满足IP65，请注意。

·关于接头电缆的安装方法



注) 安装接头电缆时，有方向性，安装使用本公司接头电缆(V100-49-1□)时，接头部的箭头记号要对准阀侧的三角记号。

不对准方向随便拧入的场合，会发生针损坏等故障，请注意。

关于M8接头

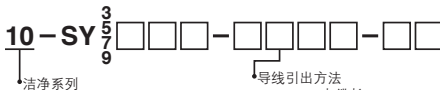
注意

■关于接头电缆

·M8用接头电缆，参照下述购买方法。

购买方法

①电磁阀和接头电缆同时购买的场合
(接头电缆同捆出厂)



洁净系列

导线引出方法

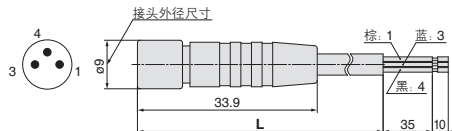
- W1,WA1:电缆长300mm
- W2,WA2:电缆长500mm
- W3,WA3:电缆长1000mm
- W4,WA4:电缆长2000mm
- W7,WA7:电缆长5000mm
- W5,WA5:电缆长3000mm
- W6,WA6:电缆长4000mm

(例1) 电缆长300mm的场合

10-SY312-5W1ZE-C4

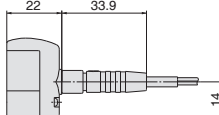
→导线引出特征

②单独配备接头线缆的场合



电缆长(L)	型号
300mm	V100-49-1-1
500mm	V100-49-1-2
1000mm	V100-49-1-3
2000mm	V100-49-1-4
5000mm	V100-49-1-7
3000mm	V100-49-1-5
4000mm	V100-49-1-6

[安装时的外形尺寸]



电磁阀的安装

注意

安装时避免发生密封垫偏移和变形，按以下拧紧力矩安装。

机种	螺纹尺寸	拧紧力矩
10-SY3000	M2	0.16N·m
10-SY5000	M3	0.8N·m
10-SY7000	M4	1.4N·m
10-SY9000	M3	0.8N·m

方向控制元件

气缸

摆缸

气爪

净化压缩空气

模块式F.R.

压力控制元件

接头管子

驱动控制元件

压力传感器



10-SY 系列 / 产品单独注意事项⑧

使用前必读。

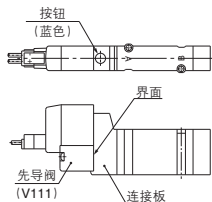
安全注意事项，参见P.1382；3、4、5通电磁阀的共通注意事项，参见P.677-683。

关于先导阀的交换

⚠ 注意

本阀的先导阀，是以省电为目的的新产品。新产品与以前的先导阀没有界面互换性。连接板按钮色为橙色的产品，需要更换先导阀的场合，必须向本公司确认。

新型号



以前型号

