

10-VQD1000系列

4通直动座阀
电磁阀



型号表示方法(单体)

洁净系列

主体型号
2 — 直接配管型(单体型)
3 — 直接配管型(集装型)
5 — 底板配管型

阀可选项
无记号 — 标准(2W)
V — 真空用(2W)
※U — 大流量用(3.2W)
※W — 大流量·真空用(3.2W)
※为省电型。

额定电压
5 — DC24V
6 — DC12V

10 - VQD11 5 1 U - 5 L - M5 -

导线引出方法

L: 插入导线型 L型插入接头、带导线 带指示灯、过电压保护电路	
LO: 插入导线型 L型插入接头、无插头 带指示灯、过电压保护电路	
M: 插入导线型 M型插入接头、带导线 带指示灯、过电压保护电路	
MO: 插入导线型 M型插入接头、无插头 带指示灯、过电压保护电路	

CE对应
无记号 — 无
Q — CE对应品

管连接口径
直接配管型 — M5×0.8螺纹
底板配管型 — M5×0.8
(带辅助板)
注) 不存在直接配管型(VOD11※1)的无记号。

注) 长时间连续通电的场合, 参照3、4、5通电磁阀的共通注意事项。



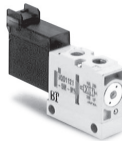
L型插入接头型
底板配管型



L型插入接头型
直接配管型

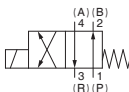


M型插入接头型
底板配管型



M型插入接头型
直接配管型

表示记号



标准规格

项目	型号	标准型(2W)	大流量型(3.2W·省电型)
阀规格	阀结构	4通直动座阀	
	使用流体	空气·惰性气体	
	最高使用压力	0.7MPa	
	最低使用压力/真空规格の場合	0MPa/-101.2kPa	
	响应时间 ^{注1)}	ON:4ms±1, OFF:2ms±1	
	环境温度及使用流体温度	^{注2)} -10~50C	
	给油	无需	
	手动操作	无锁紧推压式	
	耐冲击/耐振动	150/30m/s ²	
	安装姿态	自由	
电气规格	保护结构	防尘	
	质量	34g(无辅助板)	
	线圈额定电压	DC	24V, 12V
	允许电压变动	额定电压的±10%	
	线圈绝缘种类	B种相当	
	消耗功率	DC	2W
导线引出方法	L型插入式接头、M型插入式接头 (带指示灯、过电压保护电路)		

注1) 依据JISB8374-1981的动态性能试验。(线圈温度20°C, 压力0.5MPa, 额定电压, 带指示灯、过电压保护电路, 除去刚刚放置后动作的值)刚刚放置后动作的使用条件, 可能会有约1msec的响应延迟。

注2) 低温の場合, 使用干燥空气, 无结露。

注3) 耐冲击……在落下式冲击试验机上, 主阀·可动铁芯的轴向及垂直方向, 通电及非通电的各条件下, 各做一次试验, 动作无误。(初期时的值)

耐振动……8.3~2000Hz, 1扫描, 主阀·可动铁芯的轴向及垂直方向, 通电及非通电的各条件下试验, 动作无误。(初期时的值)

注4) 启动时间相关, 参照VQD1000系列/产品单独注意事项的「配线规格相关」记载的省电型电流波形。

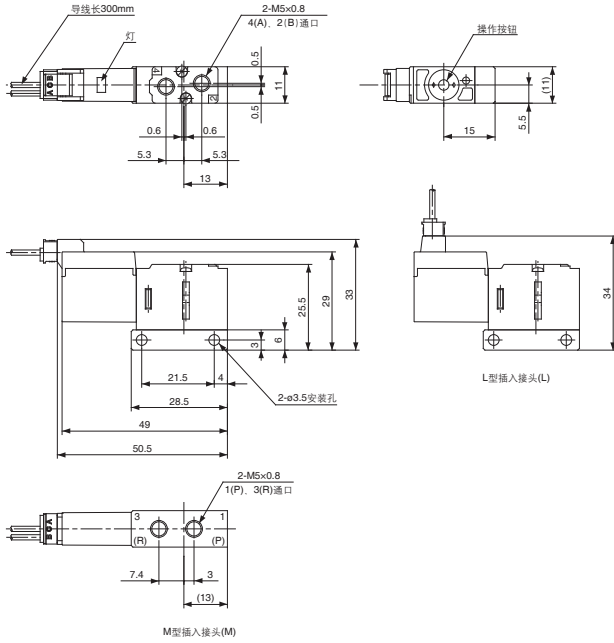
流量特性表

阀型号	管连接口径	流量特性					
		1→4/2 (P→A/B)			4/2→5/3 (A/B→EA/EB)		
		C [dm ³ /(s·bar)]	b	Cv	C [dm ³ /(s·bar)]	b	Cv
直接配管型	10-VQD1121(V)-□ _M -M5	0.22	0.16	0.05	0.19	0.31	0.05
		0.27	0.24	0.07	0.28	0.28	0.07
底板配管型 (带辅助板)	10-VQD1151(V)-□ _M -M5	0.22	0.10	0.05	0.22	0.31	0.06
		0.27	0.25	0.07	0.27	0.28	0.07

外形尺寸图

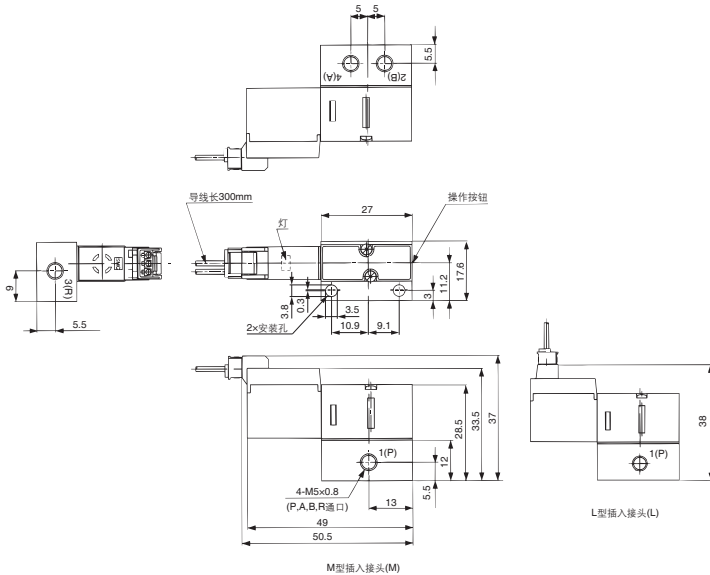
L型插入接头: 10-VQD1121□-□-L-M5

M型插入接头: 10-VQD1121□-□-M-M5



L型插入接头: 10-VQD1151□-□-L-M5

M型插入接头: 10-VQD1151□-□-M-M5



方向控制元件

气缸

摆缸

气爪

压缩空气净化元件

模块式 F、R

压力控制元件

接头管子

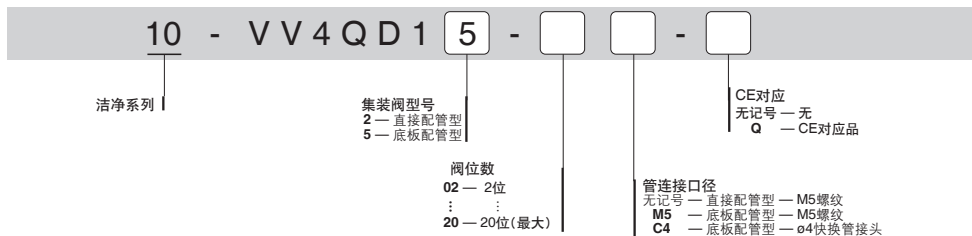
驱动控制元件

压力传感器

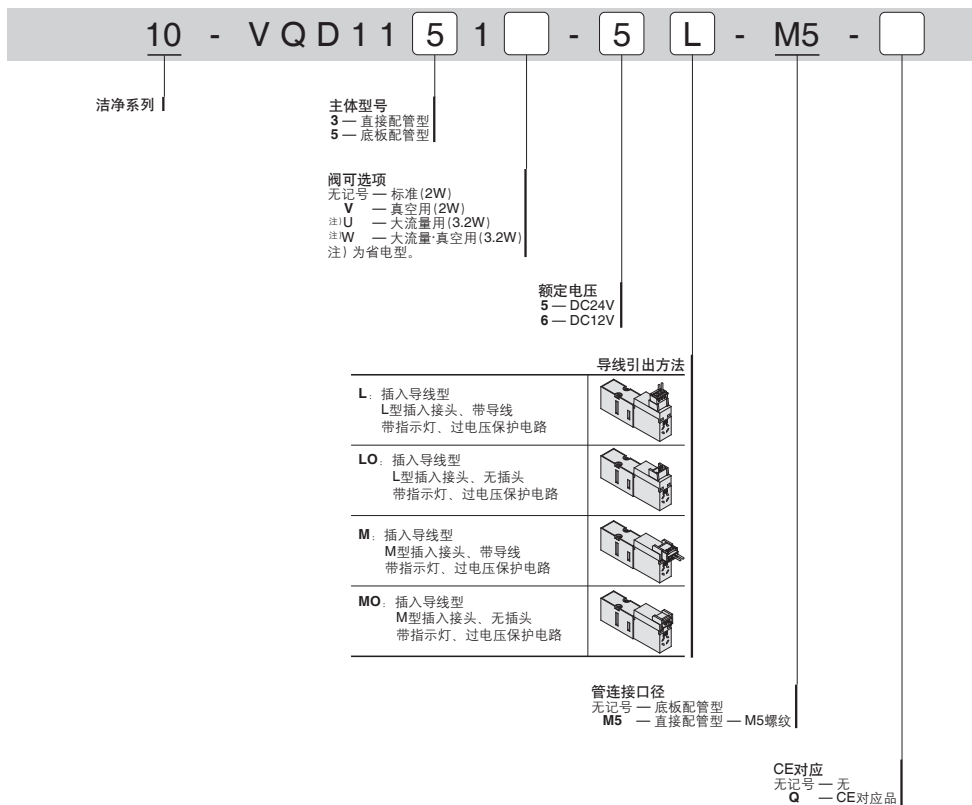
集装阀规格



型号表示方法

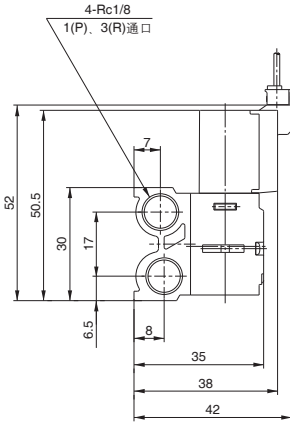


阀型号表示方法

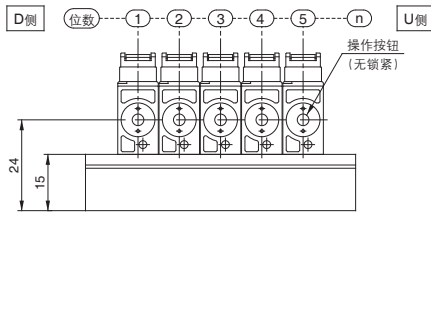
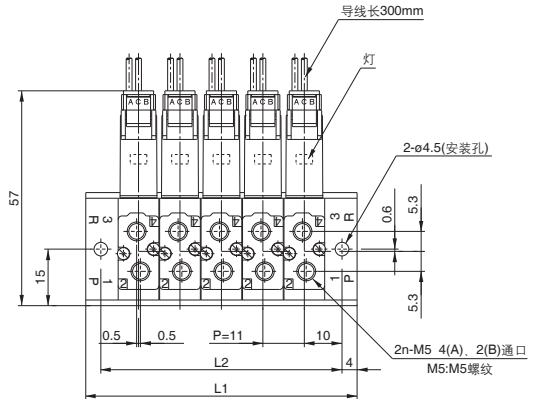


外形尺寸图

插入导线单元集装阀: 10-VV4QD12-□



M型插入接头(M)



L型插入接头(L)

尺寸表

n	1	2	3	4	5	6	7	8	9	10	11	12	13	14	15	16	17	18	19	20
L1	28	39	50	61	72	83	94	105	116	127	138	149	160	171	182	193	204	215	226	237
L2	20	31	42	53	64	75	86	97	108	119	130	141	152	163	174	185	196	207	218	229

n:位数

方向控制元件

气缸

摆缸

气爪

净化压缩空气元件

模块式F.R

压力控制元件

接头管子

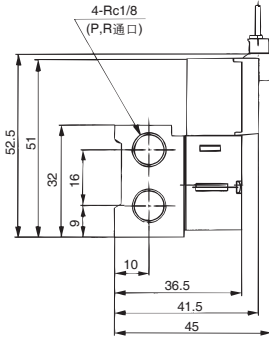
驱动控制元件

压力传感器

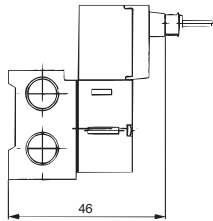
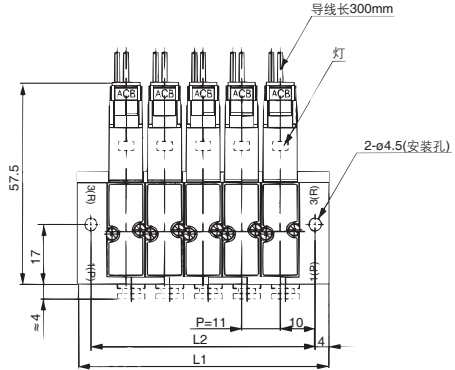
4通直动座阀电磁阀 10-VQD1000

外形尺寸图

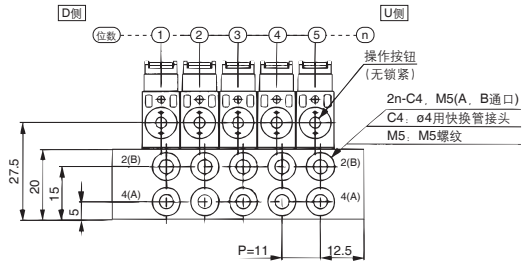
插入导线单元集装阀: 10-VV4QD15-□□



M型插入接头(M)



L型插入接头(L)



尺寸表

L \ n	n: 位数																			
	2	3	4	5	6	7	8	9	10	11	12	13	14	15	16	17	18	19	20	
L1	39	50	61	72	83	94	105	116	127	138	149	160	171	182	193	204	215	226	237	
L2	31	42	53	64	75	86	97	108	119	130	141	152	163	174	185	196	207	218	229	