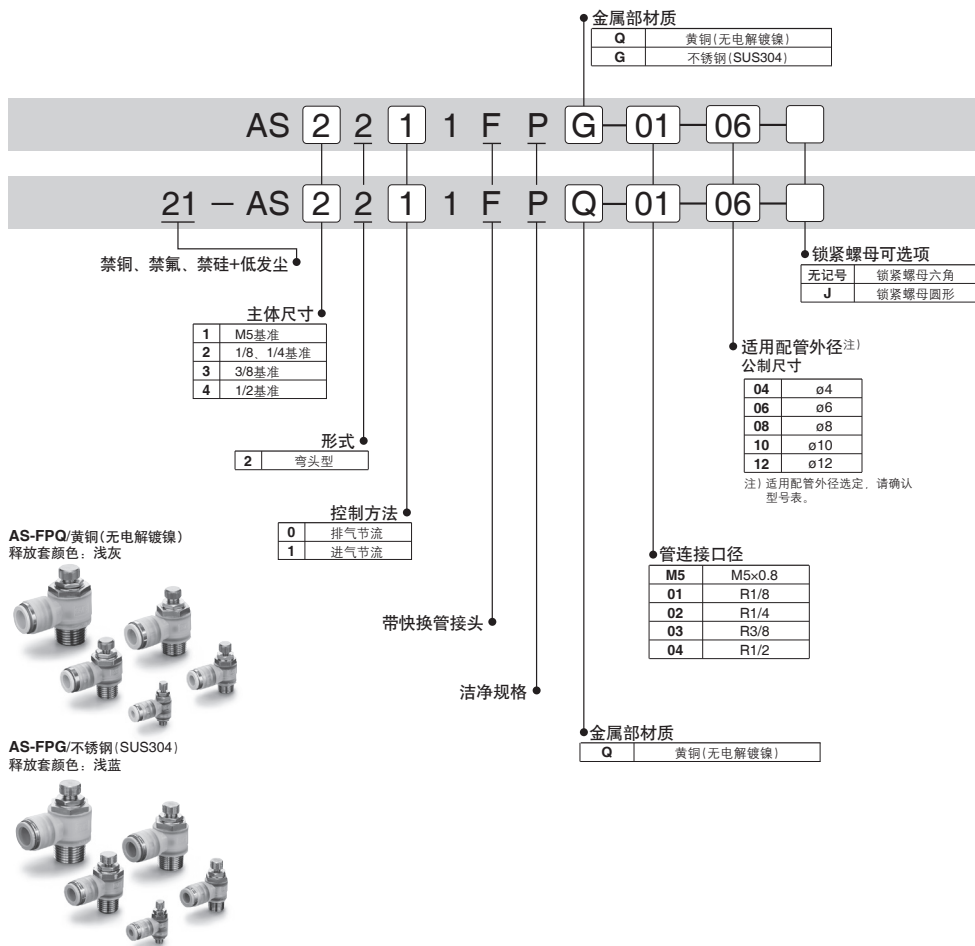


(21-) AS-FPQ/FPG 系列 带快换管接头洁净型速度控制阀弯头型

RoHS

型号表示方法



型号

弯头型	管连接口径	适用配管外径(mm)				
		4	6	8	10	12
(21-)AS12□1FP□-M5	M5x0.8	●	●			
(21-)AS22□1FP□-01	R1/8	●	●	●		
(21-)AS22□1FP□-02	R1/4	●	●	●	●	
(21-)AS32□1FP□-03	R3/8		●	●	●	●
(21-)AS42□1FP□-04	R1/2				●	●

规格

保证耐压力 (20℃)	1.5MPa
最高使用压力 (20℃)	1MPa (注1)
最低使用压力	0.1MPa
环境温度及使用流体温度	-5~60℃ (无冻结)
使用润滑脂	氟系润滑脂 (21-为锂皂基系润滑脂)
洁净度等级 (ISO等级)	等级3

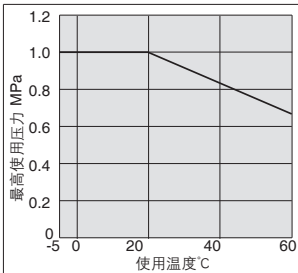
注1) 最高使用压力为20℃时的值。其它温度的场合, 参照适用压力曲线。

流量及声速流导

型号		(21-)AS12□1FP□-M5	(21-)AS22□1FP□-01		(21-)AS22□1FP□-02			(21-)AS32□1FP□-03			(21-)AS42□1FP□-04	
配管外径	公制	ø4	ø4	ø6	ø4	ø6	ø8	ø6	ø8	ø10	ø10	ø12
		ø6		ø8			ø10					ø12
控制流量	流量L/min (ANR)	100	180	230	260	390	460	660	790	920	1580	1710
自由流量	声速流导dm ³ /(s·bar)	0.28	0.5	0.64	0.72	1.1	1.3	1.8	2.2	2.6	4.4	4.8
临界压力比	控制流量	0.2	0.25		0.3			0.25			0.25	
	自由流量	0.4	0.2		0.3			0.2			0.3	

注) 流量为0.5MPa、温度20℃的值。

使用温度和最高使用压力的关系



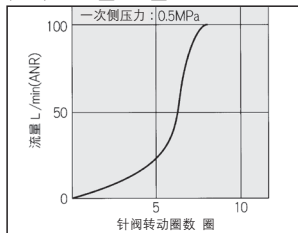
推荐适用配管

配管材质	洁净系列聚氨酯配管: 10-系列
配管外径	ø4、ø6、ø8、ø10、ø12

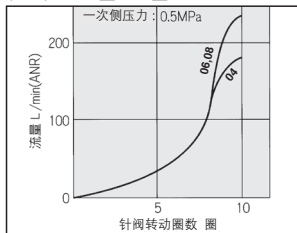
聚氨酯配管: TU系列、尼龙配管: T系列、软尼龙配管: TS系列也可使用。但洁净度性能有所下降。

阀门/流量特性

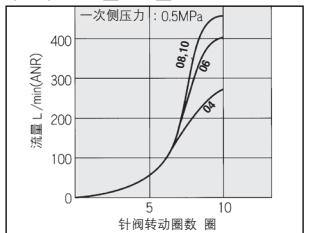
(21-)AS12□1FP□-M5



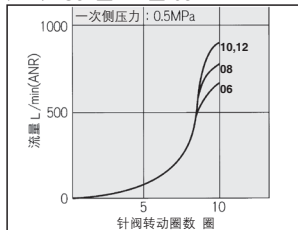
(21-)AS22□1FP□-01



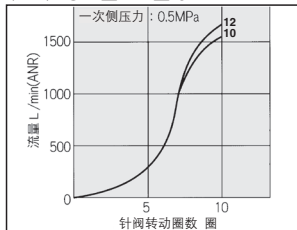
(21-)AS22□1FP□-02



(21-)AS32□1FP□-03



(21-)AS42□1FP□-04



方向控制元件

气缸

摆缸

气爪

压缩空气净化元件

模块式F.R.

压力控制元件

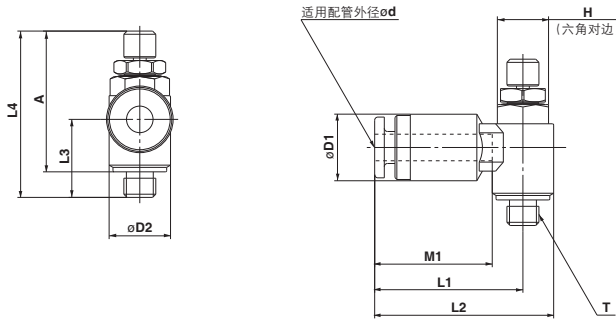
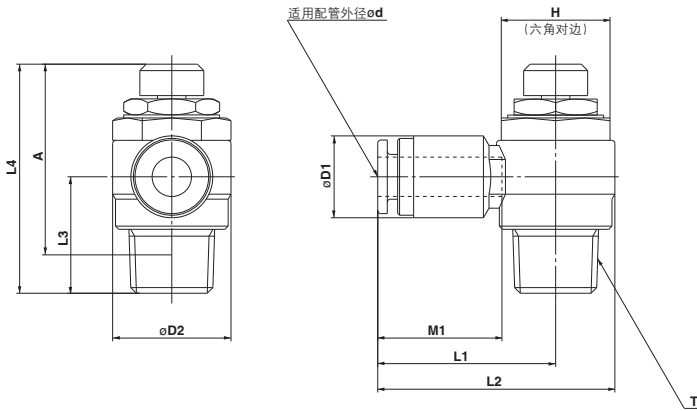
接头管子

驱动控制元件

压力传感器

外形尺寸图

M5型



型号	配管 外径 d	T	H	D1	D2	L1	L2	L3 ^{注4)}	L4 ^{注1), 注4)}		A ^{注2)}		M1	质量(g) ^{注3)}	
									MAX.	MIN.	MAX.	MIN.		※1	※2
AS12□1FP□-M5-04	4	M5×0.8	8	10.4	9.6	22.2	27	12.2	28.8	26	25.2	22.4	17	7	7
AS12□1FP□-M5-06	6			12.8		23.2	28						(12.2)	(28.8)	(26)
AS22□1FP□-01-04	4	R1/8	12	10.4	14.2	24.3	31.4	13.4	35.5	30.5	32.4	27.4	17	17	17
AS22□1FP□-01-06	6			12.8		25.3	32.4						(14.3)	(36.4)	(31.4)
AS22□1FP□-01-08	8			15.2		27.5	34.6						20.5	20	20
AS22□1FP□-02-04	4	R1/4	17	10.4	18.5	26.8	36	17.7	40.3	35.3	34.8	29.4	17	33	33
AS22□1FP□-02-06	6			12.8		26.8	36						(18.2)	(40.8)	(35.8)
AS22□1FP□-02-08	8			15.2		29.4	38.6						20.5	35	35
AS22□1FP□-02-10	10			18.5		37.3	46.5	18.3/18.8					23	38	38
AS32□1FP□-03-06	6	R3/8	19	12.8	23	29.4	40.9	19.8	45.8	40.8	40.6	35.6	18.5	59	55
AS32□1FP□-03-08	8			15.2		31.9	43.4						(20.9)	(46.9)	(41.9)
AS32□1FP□-03-10	10			18.5		33.6	45.1						23	63	59
AS32□1FP□-03-12	12			20.9		34.8	46.3						24	65	61
AS42□1FP□-04-10	10	R1/2	24	18.5	28.6	35.6	49.9	24.5	57.2	49.7	49.9	42.4	23	107	100
AS42□1FP□-04-12	12			21.7		38.2	52.5						(25.4)	(58.1)	(50.6)

注1) 参考尺寸

注2) 螺纹拧入后的参考尺寸

注3) ※1为AS□2□1FPQ(黄铜+化学镀镍)型的质量, ※2为AS□2□1FPG(SUS304)型的质量

注4) AS□2□1FPQ的尺寸, ()内为AS□2□1FPG的尺寸