

10-ASD系列 带快换管接头 双向速度控制阀



型号表示方法

10-ASD 3 30 F-01-06 S-□

洁净系列

主体尺寸

2	M5基准
3	1/8基准
4	1/4基准
5	3/8基准
6	1/2基准

型号

3	万向
---	----

带快换管接头

带密封

锁紧螺母可选项

无记号	锁紧螺母六角
J	锁紧螺母圆形

适用配管外径(注)
公制尺寸

04	φ4
06	φ6
08	φ8
10	φ10
12	φ12

注) 适用配管外径选定, 请确认型号表。

连接口径

M5	M5×0.8
01	R1/8
02	R1/4
03	R3/8
04	R1/2

型号

型号	管连接口径	适用配管外径				
		公制尺寸				
		φ4	φ6	φ8	φ10	φ12
10-ASD230F-M5	M5×0.8	●	●			
10-ASD330F-01	R1/8		●	●		
10-ASD430F-02	R1/4		●	●	●	
10-ASD530F-02	R1/4		●	●	●	●
10-ASD530F-03	R3/8		●	●	●	●
10-ASD630F-04	R1/2				●	●

规格

保证耐压力	1.5MPa
最高使用压力	1MPa
最低使用压力	0.1MPa
环境温度及使用流体温度	-5~60℃(无冻结)
适用配管材质	聚氨酯 ^{注1)}
可选项注	锁紧螺母圆形
使用润滑油	氟系润滑油
洁净度等级(ISO等级)	等级5

注1) 聚氨酯最高使用压力(20℃时)为0.8MPa。
(详细参照公司官网产品目录。)

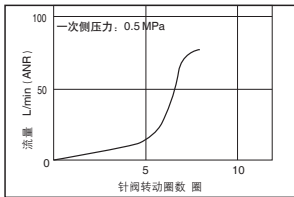
流量及声速流导

型号		10-ASD230F	10-ASD330F	10-ASD430F		10-ASD530F			10-ASD630F	
配管外径	公制	ø4、ø6	ø6、ø8	ø6	ø8、ø10	ø6	ø8	ø10、ø12	ø10	ø12
控制流量	流量L/min (ANR)	75	175	295	350	500	600	700	1200	1300
	声速流导dm ³ /(s·bar)	0.21	0.49	0.82	0.97	1.4	1.7	1.9	3.3	3.6
自由流量	控制流量	0.25	0.2	0.2		0.2			0.2	
	自由流量	0.3	0.15	0.15		0.15			0.15	

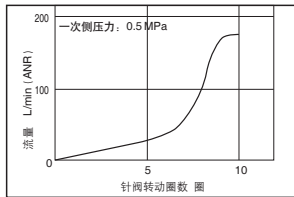
注1) 流量为压力0.5MPa、温度20℃的值。

针阀/流量特性

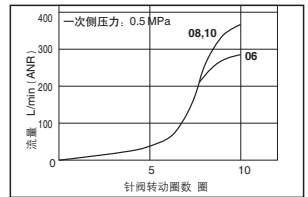
10-ASD230F



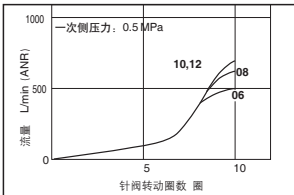
10-ASD330F



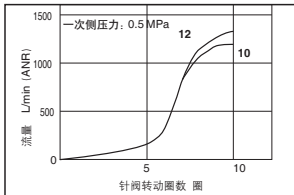
10-ASD430F



10-ASD530F



10-ASD630F



方向控制元件

气缸

摆缸

气爪

压缩空气净化元件

模块式F.R.

压力控制元件

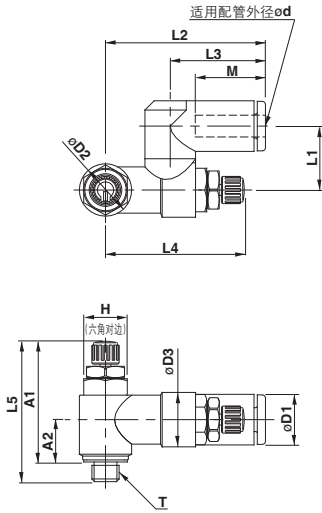
接头管子

驱动控制元件

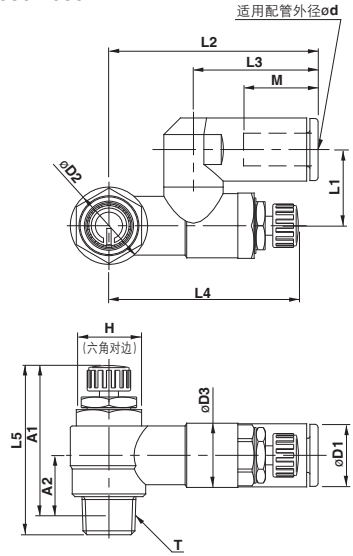
压力传感器

外形尺寸图

10-ASD230F



10-ASD330F-430F
10-ASD530F-630F



型号	d	T	H	D1	D2	D3	L1	L2	L3	L4		L5		※A1		※A2	M	质量 g
										MAX.	MIN.	MAX.	MIN.	MAX.	MIN.			
10-ASD230F-M5-04	4	M5×0.8	8	9.3	9.6	10	11.7	29.4	17.5	28.3	25.5	28.6	25.8	25	22.2	7.8	12.7	12
10-ASD230F-M5-06	6			11.6				20.6	13.5								13	
10-ASD330F-01-06S	6	R1/8	12	14.2	14.2	11.8	14	38.5	22.9	39.6	34.6	36.1	31.1	32.1	27.1	10.6	29	29
10-ASD330F-01-08S	8			15.2				28.2	18.5								31	
10-ASD430F-02-06S	6	R1/4	17	12.8	18.5	15	18	43.5	25.2	41.7	36.7	40.4	35.4	34.4	29.4	11	17	53
10-ASD430F-02-08S	8			15.2				28.2	18.5								55	
10-ASD430F-02-10S	10	18.5	19.7	31	58													
10-ASD530F-02-06S	6	R1/4	19	12.8	23	19.8	20.3	48.3	25.2	46.9	41.9	48.8	43.8	42.8	37.8	15.4	17	74
10-ASD530F-02-08S	8			15.2				28.2	18.5								76	
10-ASD530F-02-10S	10	18.5	23.1	32.6	80													
10-ASD530F-02-12S	12	20.9	23.1	34.4	83													
10-ASD530F-03-06S	6	R3/8	19	12.8	23	19.8	20.3	48.3	25.2	46.5	41.5	46.5	41.5	40	35	14	17	74
10-ASD530F-03-08S	8			15.2				28.2	18.5								93	
10-ASD530F-03-10S	10	18.5	23.1	32.6	98													
10-ASD530F-03-12S	12	20.9	23.1	34.4	101													
10-ASD630F-04-10S	10	R1/2	24	18.5	28.6	26.5	25.9	64.3	32.6	64.8	57.3	57.6	50.1	49.6	42.1	18.6	21	177
10-ASD630F-04-12S	12			20.9				34.4	179									

※M5×0.8、R螺纹拧入后的参考尺寸



ASD 系列 / 产品单独注意事项

使用前必读。

安全注意事项，参照P.1382；驱动控制元件的共通注意事项，参照P.1305~1308。

设计注意事项

注意

① 控制单作用缸时

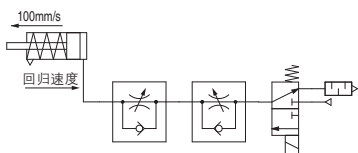
控制单作用缸时，气缸返回速度根据使用条件有所不同。下表返回最大速度，请参考使用。

速度控制阀	气缸	电磁阀	配管	消声器	返回最大速度mm/s		
					100	200	300
ASD230F	CJ2	SYJ500	TU0604 1m	AN110-01	ø6		
					ø10		
					ø16 气缸尺寸		
ASD330F	CM2	SYJ700	TU0604 1m	AN110-01	ø20		
					ø25 气缸尺寸		
					ø32 气缸尺寸		

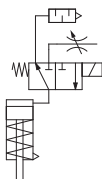
<规格条件>

- 气缸伸出速度：100mm/s
- 排气节流侧针阀全开

※压力0.5MPa、
温度20℃的值。



(参考) 要求返回速度高的场合，关于推荐回路，前行速度低，返回速度高的场合，推荐使用下记3通的回路。



注) 节流阀，请使用AS-F系列的-X214。

方向控制元件

气缸

摆缸

气爪

净化压缩空气

模块式F.R

压力控制元件

接头管子

驱动控制元件

压力传感器