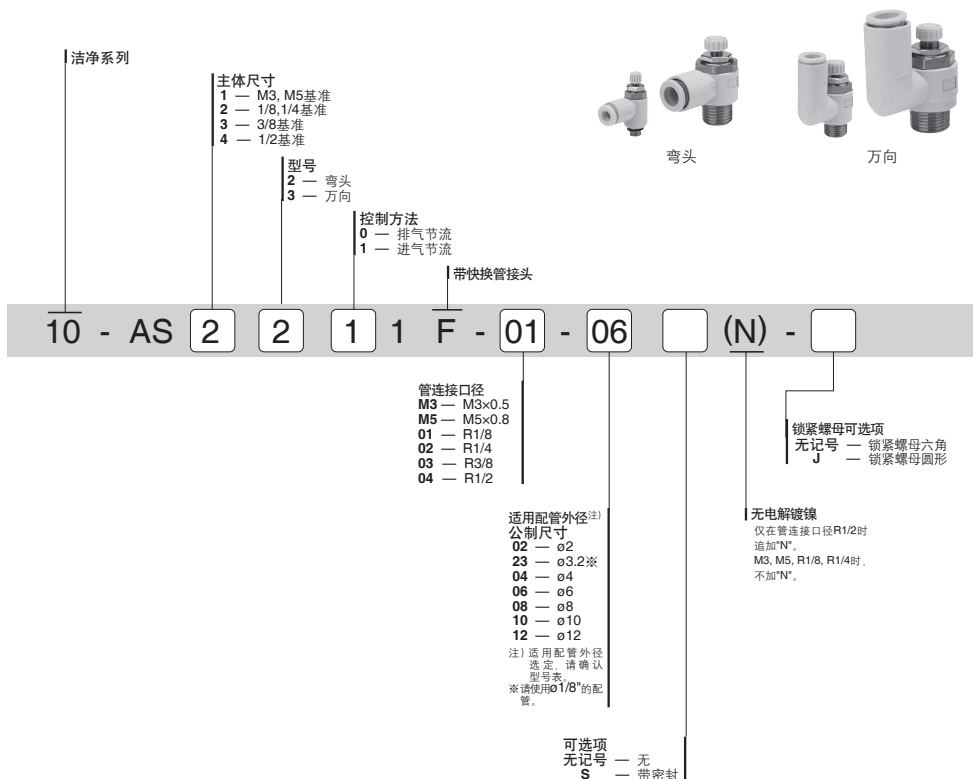


# 10-AS-F系列 带快换管接头 速度控制阀

## 弯头型/万向型

RoHS

### 型号表示方法



### 型号

弯头型	万向型	连接口径	适用配管外径						
			公制尺寸						
			2	3.2	4	6	8	10	12
10-AS12□1F-M3	10-AS13□1F-M3	M3×0.5	● <sup>注1)</sup>	●	●				
10-AS12□1F-M5	10-AS13□1F-M5	M5×0.8	● <sup>注1)</sup>	●	●	●			
10-AS22□1F-01	10-AS23□1F-01	R1/8		●	●	●	●	● <sup>注1)</sup>	
10-AS22□1F-02	10-AS23□1F-02	R1/4			●	●	●	●	
10-AS32□1F-02	10-AS33□1F-02	R1/4				●	●	●	●
10-AS32□1F-03	10-AS33□1F-03	R3/8				●	●	●	●
10-AS42□1F-04	10-AS42□1F-04	R1/2						●	●

注1) 仅限弯头型。

注2) 10-AS12□1F-M5-02的适用缸径为2.5, 4, 6。

注3) 出口节流型/入口节流型的外观识别。

依照锁紧螺母识别。锁紧螺母六角的排气节流型为黑色镀锌。进气节流型为黑色镀锌。

锁紧螺母圆形(J)的排气节流为无电解镀锌。进气节流为黑色镀锌。

规格

保证耐压力	1.5MPa(1.05MPa <sup>注1)</sup> )
最高使用压力	1MPa(0.7MPa <sup>注1)</sup> )
最低使用压力	0.1MPa
环境温度及使用流体温度	-5~60℃(无冻结)
适用配管材质	聚氨酯 <sup>注2)</sup>
可选项 <sup>注3)</sup>	带密封、锁紧螺母圆形
使用润滑油	氟系润滑油
洁净度等级(ISO等级)	等级5

注1) 10-AS12□1F-M3-02, 10-AS12□1F-M5-02の場合。  
 注2) 聚氨酯最高使用压力(20℃时)为0.8MPa。(详细参照公司官网产品目录。)  
 注3) 连接口径M3, M5の場合、不带密封剂。

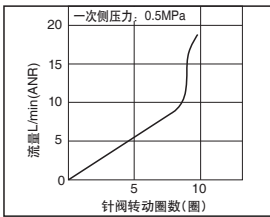
流量及流速导

型号		10-AS12□1F-M3 10-AS13□1F-M3 10-AS12□1F-M5-02	10-AS12□1F-M5 10-AS13□1F-M5	10-AS22□1F-01 10-AS23□1F-01	10-AS22□1F-02 10-AS23□1F-02	10-AS32□1F 10-AS33□1F	10-AS42□1F 10-AS43□1F
配管外径	公制	ø2, ø3.2, ø4	ø3.2, ø4, ø6	ø3.2, ø4, ø6, ø8, ø10	ø4, ø6, ø8, ø10	ø6, ø8, ø10, ø12	ø10, ø12
控制流量 自由流量	流量L/min(ANR)	20	100	180 230	260 390 460	660 790 920	1580 1710
	流速 <sup>注1)</sup> 自由流量 dm <sup>3</sup> /s(bar)	0.06	0.28	0.5 0.64	0.72 1.1 1.3	1.8 2.2 2.6	4.4 4.8
临界压力比	控制流量	0.2	0.2	0.25	0.3	0.25	0.25
	自由流量	0.4	0.4	0.2	0.3	0.2	0.3

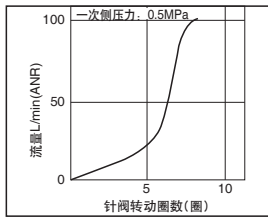
注1) 流量为压力0.5MPa、温度20℃的值。  
 注2) U10/32与M5间。

针阀/流量特性

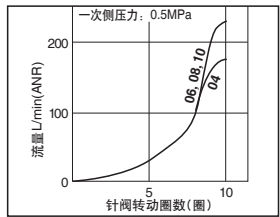
10-AS1201F-M3, 10-AS1211F-M3  
 10-AS1201F-M5-02, 10-AS1211F-M5-02  
 10-AS1301F-M3, 10-AS1311F-M3



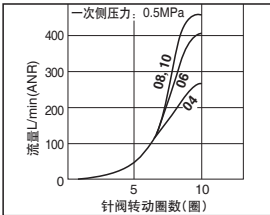
10-AS1201F-M5, 10-AS1211F-M5  
 10-AS1301F-M5, 10-AS1311F-M5



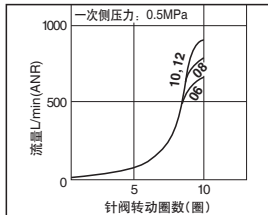
10-AS2201F-01, 10-AS2211F-01  
 10-AS2301F-01, 10-AS2311F-01



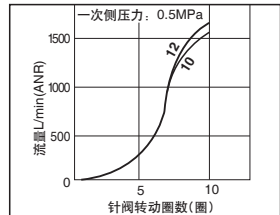
10-AS2201F-02, 10-AS2211F-02  
 10-AS2301F-02, 10-AS2311F-02



10-AS3201F, 10-AS3211F  
 10-AS3301F, 10-AS3311F



10-AS4201F, 10-AS4211F  
 10-AS4301F, 10-AS4311F



方向控制元件

气缸

摆缸

气缸

压缩空气净化元件

模块式F.R.

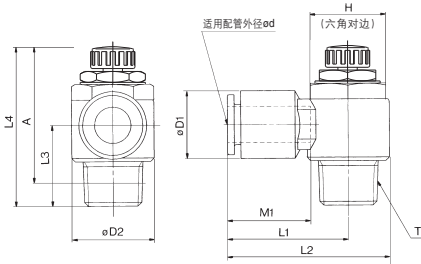
压力控制元件

接头、管子

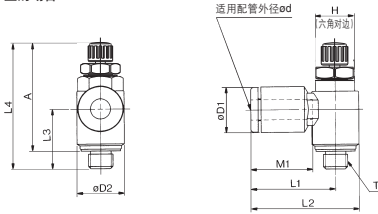
驱动控制元件

压力传感器

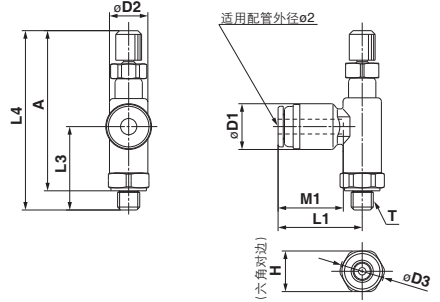
弯头型



M3・M5型の場合



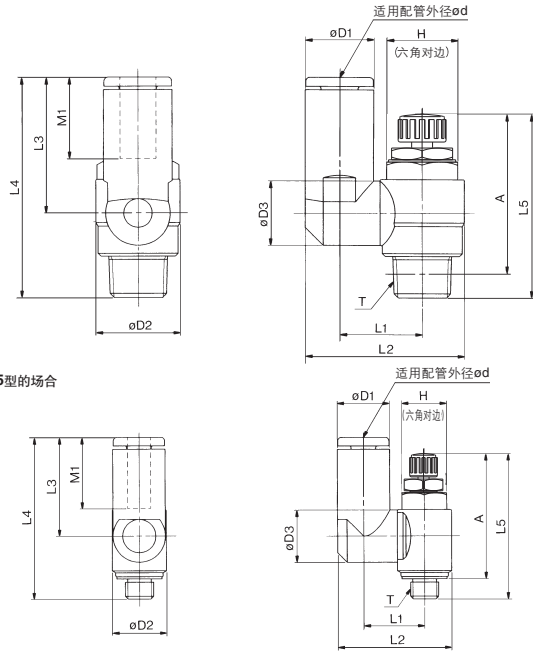
ø2配管型の場合  
10-AS12□1F-M3-02の場合  
10-AS12□1F-M5-02の場合



型 号	适用配管外径 d	T	H	D1	D2	D3	L1	L2	L3	L4		※A		M1	质 9	
										MAX.	MIN.	MAX.	MIN.			
10-AS12□1F-M3-02	2	M3×0.5	5.5	6	5.2	6	11.4	—	11	MAX.	MIN.	MAX.	MIN.	8.8	2.4	
10-AS12□1F-M3-23	3.2			8.4	7.2	—	16.1	19.7	10.5	26.6	24.3	24.3	21.8	12.7	4	
10-AS12□1F-M3-04	4			9.3	—	—	—	—	10	—	—	—	—	—	—	—
10-AS12□1F-M5-02	2	M5×0.8	8	7	5.2	7.5	11.4	—	11.5	27.3	24.8	24.3	21.8	8.8	3	
10-AS12□1F-M5-23	3.2			8.4	—	17.3	22.1	12.3	28.6	25.8	25	22.2	12.7	7		
10-AS12□1F-M5-04	4			9.3	9.6	—	—	—	18.1	22.9	11.7	—	—	—	13.5	—
10-AS12□1F-M5-06	6	R1/8	12	11.6	—	—	—	—	—	—	—	—	—	13.5	—	
10-AS22□1F-01-23	3.2			9.3	—	—	—	—	—	—	—	—	—	—	12.7	16
10-AS22□1F-01-04	4			11.6	14.2	—	20.4	27.5	14.3	36.1	31.1	32.1	27.1	13.5	17	
10-AS22□1F-01-06	6	R1/8	12	15.2	—	—	25.3	32.4	—	—	—	—	—	18.5	19	
10-AS22□1F-01-08	8			18.5	—	—	33.1	40.2	15	—	—	—	—	21	21	
10-AS22□1F-01-10	10			18.5	—	—	—	—	—	—	—	—	—	—	—	—
10-AS22□1F-02-04	4	R1/4	17	10.4	—	—	25.2	34.4	—	—	—	—	—	16	32	
10-AS22□1F-02-06	6			12.8	18.5	—	27.2	36.4	18.2	40.4	35.4	34.4	29.4	17	—	
10-AS22□1F-02-08	8			15.2	—	—	35.3	44.5	20	—	—	—	—	18.5	34	
10-AS22□1F-02-10	10	R1/4	17	18.5	—	—	—	—	—	—	—	—	—	21	36	
10-AS32□1F-02-06	6			12.8	23	—	27.8	39.3	—	—	—	—	—	17	60	
10-AS32□1F-02-08	8			15.2	—	—	29.5	41	21.8	48.8	43.8	42.8	37.8	18.5	63	
10-AS32□1F-02-10	10	R1/4	17	18.5	—	—	31.8	43.3	—	—	—	—	21	67		
10-AS32□1F-02-12	12			20.9	—	—	32.8	44.3	—	—	—	—	—	22	69	
10-AS32□1F-03-06	6			12.8	—	—	27.8	39.3	—	—	—	—	—	17	55	
10-AS32□1F-03-08	8	R3/8	19	15.2	—	—	29.5	41	20.9	46.5	41.5	40.2	35.2	18.5	57	
10-AS32□1F-03-10	10			18.5	—	—	31.8	43.3	—	—	—	—	—	21	59	
10-AS32□1F-03-12	12			20.9	—	—	32.8	44.3	—	—	—	—	—	22	61	
10-AS42□1F-04-10	10	R1/2	24	18.5	28.6	—	33.6	47.9	25.4	57.6	50.1	49.6	42.1	21	100	
10-AS42□1F-04-12	12			21.7	—	—	34.6	48.9	—	—	—	—	—	22	101	

※螺纹拧入后的参考尺寸

## 万向型



M3•M5型的场合

方向控制元件

气缸

摆缸

气爪

压缩空气净化元件

模块式F.R.

压力控制元件

接头管子

驱动控制元件

压力传感器

型号	适用配管外径 d	T	H	D1	D2	D3	L1	L2	L3	L4	L5		※A		M1	质量 g	
											MAX.	MIN.	MAX.	MIN.			
10-AS13□1F-M3-23	3.2	M3×0.5	5.5	8.4	7.2	7.2	10.1	17.9	17.6	28.3	26.6	24.1	24	21.5	12.7	4	
10-AS13□1F-M3-04	4			9.3				18.3	17.9	28.6						5	
10-AS13□1F-M5-23	3.2			8.4				19.8	17.5	28.7						28.6	25.8
10-AS13□1F-M5-04	4	9.3	20.3	20.6	31.8												
10-AS13□1F-M5-06	6	11.6	21.4	20.6													
10-AS23□1F-01-23	3.2	R1/8	12	8.4	14.2	9.3	10.8	24.4	17.5	31.8	36.1	31.1	32.1	27.1	12.7	17	
10-AS23□1F-01-04	4			9.3				24.9	17.5	31.8						18.5	21
10-AS23□1F-01-06	6			11.6				26.9									
10-AS23□1F-01-08	8	R1/8	12	15.2	14.2	10.9	14	30.9	28.2	41.7	40.4	35.4	34.4	29.4	13.5	21	
10-AS23□1F-02-04	4			10.4				30.6	21.9	40.1						16	32
10-AS23□1F-02-06	6			12.8				34	25.2	42.6							
10-AS23□1F-02-08	8	R1/4	17	15.2	18.5	10.9	16.2	38.5	25.2	47	48.8	43.8	42.8	37.8	17.5	36	
10-AS23□1F-02-10	10			18.5				35.2	28.2	45.6						21	40
10-AS33□1F-02-06	6			12.8				38.5	25.2	47							
10-AS33□1F-02-08	8	R1/4	17	15.2	18.5	12.9	20.6	39.7	28.2	50	46.5	41.5	40.2	35.2	18.5	63	
10-AS33□1F-02-10	10			18.5				43.7	32.6	54.4						21	67
10-AS33□1F-02-12	12			20.9				44.9	34.4	56.2							
10-AS33□1F-03-06	6	R1/4	19	12.8	23	16.2	23	38.5	25.2	46.1	46.5	41.5	40.2	35.2	17	56	
10-AS33□1F-03-08	8			15.2				39.7	28.2	49.1						18.5	59
10-AS33□1F-03-10	10			18.5				43.7	32.6	53.5							
10-AS33□1F-03-12	12	R3/8	19	20.9	23	16.2	23	44.9	34.4	55.3	46.5	41.5	40.2	35.2	22	65	
10-AS43□1F-04-10	10			18.5				49.4	32.6	58						21	104
10-AS43□1F-04-12	12			21.7				25.8	49.4	32.6							
10-AS43□1F-04-10	10	R1/2	24	18.5	28.6	19.4	26.8	52	36.3	61.7	57.6	50.1	49.6	42.1	21	104	
10-AS43□1F-04-12	12			21.7				52	36.3	61.7						22	106

※螺栓拧入后的参考尺寸