

10-AS-FG 系列

压下锁定式

RoHS

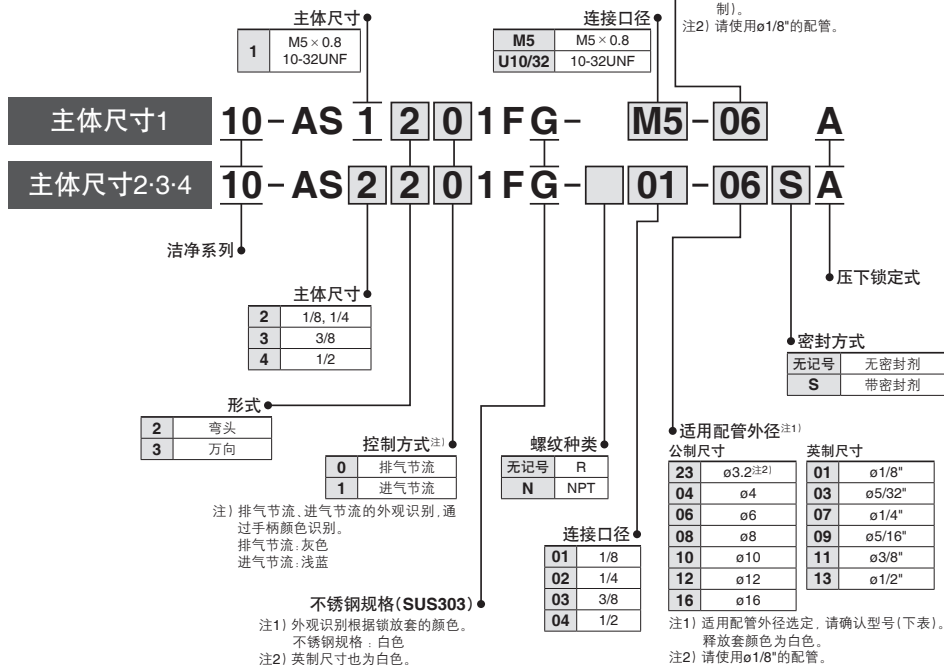
带快换管接头速度控制阀
不锈钢规格(弯头/万向)

型号表示方法



弯头型

万向型



型式

型号		管连接口径	密封方式	适用配管外径												
弯头型	万向型			公制尺寸					英制尺寸							
2 ^{注2)}	3, 2 ^{注2)}	4	6	8	10	12	16	1/8"	5/32"	1/4"	5/16"	3/8"	1/2"			
10-AS12□1FG-M5	10-AS13□1FG-M5	M5 × 0.8	密封垫密封	● ^{注3)}	●	●	●					●	●	●		
10-AS12□1FG-U10/32	10-AS13□1FG-U10/32	10-32UNF	密封剂 ^{注1)}	● ^{注3)}	●	●	●					●	●	●		
10-AS22□1FG-□01	10-AS23□1FG-□01	1/8	密封剂 ^{注1)}	●	●	●	●	● ^{注3)}				●	●	●		
10-AS22□1FG-□02	10-AS23□1FG-□02	1/4		● ^{注3)}	●	●	●	●		● ^{注3)}	●	●	●	●		
10-AS32□1FG-□02	10-AS33□1FG-□02	1/4			●	●	●	●					●	●	●	
10-AS32□1FG-□03	10-AS33□1FG-□03	3/8			●	●	●	●					●	●	●	
10-AS42□1FG-□04	10-AS43□1FG-□04	1/2						●	●	● ^{注3)}				●	●	

注1) 也可选择无密封剂。
注2) ø2的适用配管材质仅限聚氧氨酯。
注3) 无万向型。

规格

保证耐压力	1.5MPa
最高使用压力	1MPa
最低使用压力	0.1MPa
环境温度及使用流体温度	-5~60°C (无冻结)
适用配管材质	聚氨酯 ^{注1)}
使用润滑脂	氟系润滑脂
洁净度等级(ISO等级)	等级5

注) 要注意聚氨酯最高使用压力(详细参照公司官网产品目录。)

流量及声速流导

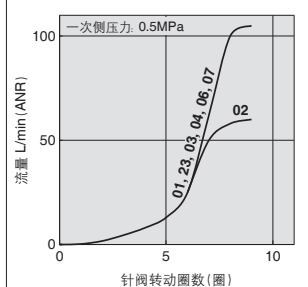
型号	10-AS12□1FG-M5		10-AS22□1FG-□01		10-AS22□1FG-□02				10-AS32□1FG			10-AS42□1FG			
	10-AS13□1FG-M5	10-AS23□1FG-□01	□03.2	□04	□06	□08	□10	□06	□08	□10	□12	□10	□12		
配管外径	公制	□02	□3.2	□4	□6	□8	□10	□6	□8	□10	□12	□10	□12		
	英制	—	□1/8"	□1/8"	□1/4"	□5/16"	□1/8"	□5/32"	—	□1/4"	□5/16"	□3/8"	□3/8"		
C值: 声速流导 dm ³ /(s·bar)	自由流量	0.2	0.3	0.4	0.6	0.6	0.7	1.0	1.3	1.5	1.6	1.7	2.5	4.4	4.8
	控制流量	0.2	0.3	0.4	0.7	0.8	0.6	0.9	1.3	2.1	2.4	3.3	4.4	4.9	
b值: 临界 压力比	自由流量	0.3	0.4	0.2	0.3	0.3	0.3	0.4	0.4	0.4	0.3	0.3	0.3	0.3	
	控制流量	0.2	0.2	0.2	0.3	0.3	0.3	0.3	0.3	0.3	0.3	0.3	0.3	0.3	

注1) 10-32UNF与M5同。

注2) C值, b值为控制流量全开及自由流量的针阀全闭的值。

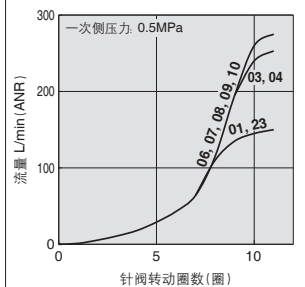
针阀 / 流量特性

10-AS1201FG-M5, 10-AS1211FG-M5
10-AS1301FG-M5, 10-AS1311FG-M5

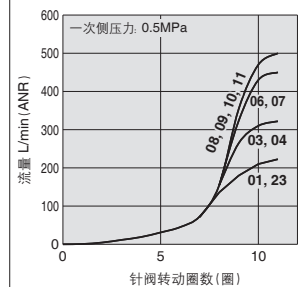


注) -U10/32和M5相同。

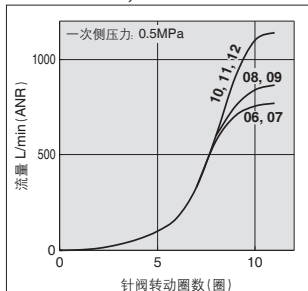
10-AS2201FG-01, 10-AS2211FG-01
10-AS2301FG-01, 10-AS2311FG-01



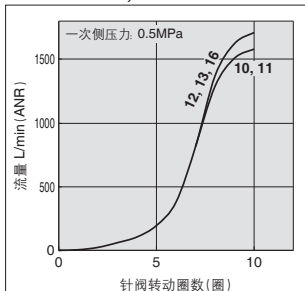
10-AS2201FG-02, 10-AS2211FG-02
10-AS2301FG-02, 10-AS2311FG-02



10-AS3201FG, 10-AS3211FG
10-AS3301FG, 10-AS3311FG



10-AS4201FG, 10-AS4211FG
10-AS4301FG, 10-AS4311FG



注) 图中流量特性上的数值为适用配管外径的型号记号。

方向控制元件

气缸

摆缸

气爪

压缩空气净化元件

模块式F.R.

压力控制元件

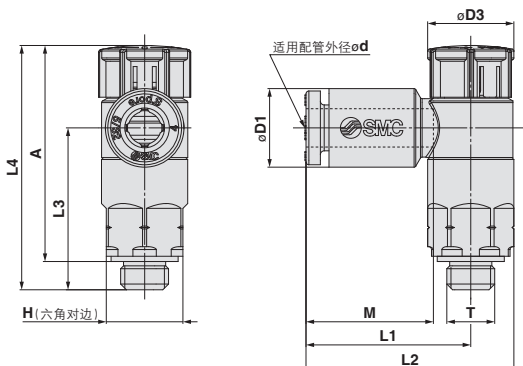
接头管子

驱动控制元件

压力传感器

外形尺寸图 / **弯头型**

密封方式 / 密封垫密封
 螺纹种类 / M5, 10-32UNF



公制尺寸

(mm)

型号	d	T	H	D1	D3	L1	L2	L3	L4 ^{注1)}		A ^{注2)}		M	质量 g	
									Unlock	Lock	Unlock	Lock			
10-AS12□1FG-M5-02A	2	M5 × 0.8 10/32UNF	8	5.8	9.4	15.8	20.3	16.9	26.5	25.4	23.5	22.4	11.9	5	
10-AS12□1FG-U10/32-02A				7.2											
10-AS12□1FG-M5-23A	8.2														
10-AS12□1FG-U10/32-23A	10.4			18.6		23.1	16.5	13.3							
10-AS12□1FG-M5-04A	17.2														21.7
10-AS12□1FG-U10/32-04A	18.6														23.1
10-AS12□1FG-M5-06A	4	M5 × 0.8 10/32UNF	8	8.2	9.4	17.2	21.7		16.9	26.5	25.4	23.5	22.4	13.3	5
10-AS12□1FG-U10/32-04A				7.2											
10-AS12□1FG-M5-06A	10.4														
10-AS12□1FG-U10/32-06A	18.6			23.1		16.5	6								

注1) 参考尺寸

注2) 螺纹拧入值的参考尺寸

英制尺寸

(mm)

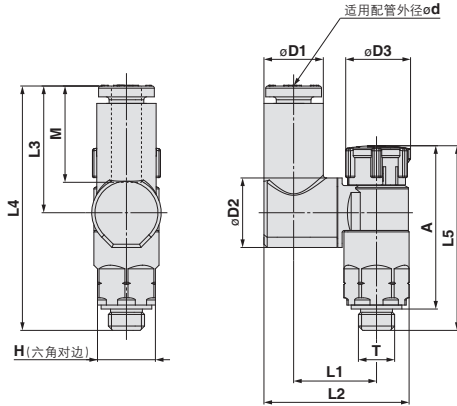
型号	d	T	H	D1	D3	L1	L2	L3	L4 ^{注1)}		A ^{注2)}		M	质量 g
									Unlock	Lock	Unlock	Lock		
10-AS12□1FG-M5-01A	1/8"	M5 × 0.8 10/32UNF	8	7.2	9.4	17.2	21.7	16.9	26.5	25.4	23.5	22.4	13.3	5
10-AS12□1FG-U10/32-01A				8.2										
10-AS12□1FG-M5-03A	11.2			18.6										
10-AS12□1FG-U10/32-03A	7.2													
10-AS12□1FG-M5-07A	10.4													
10-AS12□1FG-U10/32-07A	18.6			23.1		16.5								

注1) 参考尺寸

注2) 螺纹拧入值的参考尺寸

外形尺寸图 / **万向型**

密封方式 / 密封垫密封
 螺纹种类 / M5, 10-32UNF



方向控制元件

气缸

摆缸

气爪

公制尺寸

型号	d	T	H	D1	D2	D3	L1	L2	L3	L4	L5 ^{注1)}		A ^{注2)}		M	质量 g
											Unlock	Lock	Unlock	Lock		
10-AS13□1FG-M5-23A	3.2	M5 × 0.8 10/32UNF	8	7.2	9.6	9.4	11.6	19.7	17.5	33.8	26.5	25.4	23.5	22.4	13.3	6
10-AS13□1FG-U10/32-23A				8.2			20.1									
10-AS13□1FG-M5-04A	4			11.5			21.2									
10-AS13□1FG-U10/32-04A				10.4			20.4									
10-AS13□1FG-M5-06A	6			11.5			21.2									
10-AS13□1FG-U10/32-06A		10.4	20.4													

注1) 参考尺寸

注2) 螺纹拧入值的参考尺寸

净化压缩空气

模块式F.R.

英制尺寸

型号	d	T	H	D1	D2	D3	L1	L2	L3	L4	L5 ^{注1)}		A ^{注2)}		M	质量 g
											Unlock	Lock	Unlock	Lock		
10-AS13□1FG-M5-01A	1/8"	M5 × 0.8 10/32UNF	8	7.2	9.6	9.4	11.6	19.7	17.5	33.8	26.5	25.4	23.5	22.4	13.3	6
10-AS13□1FG-U10/32-01A				8.2			20.1									
10-AS13□1FG-M5-03A	5/32"			11.5			21.6									
10-AS13□1FG-U10/32-03A				11.2			20.2									
10-AS13□1FG-M5-07A	1/4"			11.5			21.6									
10-AS13□1FG-U10/32-07A		11.2	20.2													

注1) 参考尺寸

注2) 螺纹拧入值的参考尺寸

压力控制元件

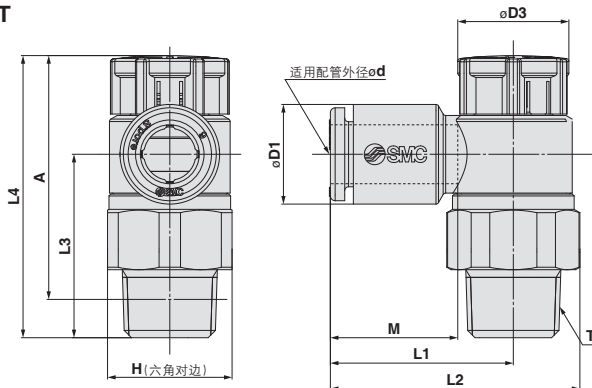
接头管子

驱动控制元件

压力传感器

外形尺寸图 / **弯头型**

密封方式 / 密封剂
螺纹种类 / R, NPT



公制尺寸

型号	d	T	H	D1	D3	L1	L2	L3	L4 ^{注1)}		A ^{注2)}		M	质量 g
									Unlock	Lock	Unlock	Lock		
10-AS22□1FG-01-23(S)A	3.2	1/8	13 (12.7)	7.2	12	19.1	26.2	19.1	30.6	29.2	27.5	26.1	13.3	9(9)
10-AS22□1FG-01-04(S)A	4			8.2										10(9)
10-AS22□1FG-01-06(S)A	6			10.4										11(10)
10-AS22□1FG-01-08(S)A	8			13.2										12(11)
10-AS22□1FG-01-10(S)A	10			15.9										15.6
10-AS22□1FG-02-23(S)A	3.2	1/4	17 (17.5)	7.2	13	20.9	30.2(30.3)	22.6	36.6	35	31.1	29.5	13.3	17(18)
10-AS22□1FG-02-04(S)A	4			8.2										17(18)
10-AS22□1FG-02-06(S)A	6			10.4										18(19)
10-AS22□1FG-02-08(S)A	8			13.2										19(20)
10-AS22□1FG-02-10(S)A	10			15.9										20.6
10-AS32□1FG-02-06(S)A	6	1/4	19	10.4	16.6	21.8	32.1	36.4	50	48.4	44.5	42.9	13.3	40(40)
10-AS32□1FG-02-08(S)A	8			13.2										41(41)
10-AS32□1FG-02-10(S)A	10			15.9										42(42)
10-AS32□1FG-02-12(S)A	12			18.5										43(43)
10-AS32□1FG-03-06(S)A	6			10.4										29(30)
10-AS32□1FG-03-08(S)A	8	13.2	30(31)											
10-AS32□1FG-03-10(S)A	10	15.9	31(32)											
10-AS32□1FG-03-12(S)A	12	18.5	32(33)											
10-AS42□1FG-04-10(S)A	10	1/2	24 (23.8)	15.9	18.8	27.4	40.3(40.2)	36.2	50.8	49.2	43.7	42.1	15.6	52(51)
10-AS42□1FG-04-12(S)A	12			18.5										54(53)
10-AS42□1FG-04-16(S)A	16			23.8										58(57)
				30.8										43.7(43.6)
				34.8										47.7(47.6)

注1) 参考尺寸 注2) 螺纹拧入值的参考尺寸 注3) ()内为NPT螺纹尺寸

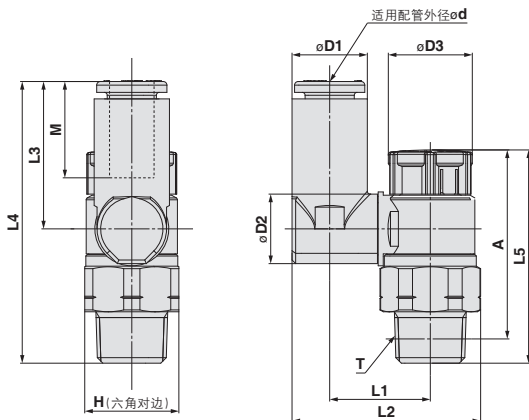
英制尺寸

型号	d	T	H	D1	D3	L1	L2	L3	L4 ^{注1)}		A ^{注2)}		M	质量 g
									Unlock	Lock	Unlock	Lock		
10-AS22□1FG-01-01(S)A	1/8"	1/8	13 (12.7)	7.2	12	19.1	26.2	19.1	30.6	29.2	27.5	26.1	13.3	9(9)
10-AS22□1FG-01-03(S)A	5/32"			8.2										10(9)
10-AS22□1FG-01-07(S)A	1/4"			11.2										11(10)
10-AS22□1FG-01-09(S)A	5/16"			13.2										12(11)
10-AS22□1FG-02-01(S)A	1/8"			7.2										17(18)
10-AS22□1FG-02-03(S)A	5/32"	8.2	18(19)											
10-AS22□1FG-02-07(S)A	1/4"	11.2	19(20)											
10-AS22□1FG-02-09(S)A	5/16"	13.2	20.6											
10-AS22□1FG-02-11(S)A	3/8"	15.5	21.8											
10-AS32□1FG-02-07(S)A	1/4"	11.2	21.8											
10-AS32□1FG-02-09(S)A	5/16"	13.2	21.8											
10-AS32□1FG-02-11(S)A	3/8"	15.5	21.8											
10-AS32□1FG-03-07(S)A	1/4"	11.2	21.8											
10-AS32□1FG-03-09(S)A	5/16"	13.2	21.8											
10-AS32□1FG-03-11(S)A	3/8"	15.5	21.8											
10-AS42□1FG-04-11(S)A	3/8"	1/2	24 (23.8)	15.5	18.8	27.4	40.3(40.2)	36.2	50.8	49.2	43.7	42.1	15.6	52(51)
10-AS42□1FG-04-13(S)A	1/2"			19.3										54(53)

注1) 参考尺寸 注2) 螺纹拧入值的参考尺寸 注3) ()内为NPT螺纹尺寸

外形尺寸图 / 万向型

密封方式 / 密封剂
螺纹种类 / R, NPT



方向控制元件

气缸

摆缸

气爪

公制尺寸

型号	d	T	H	D1	D2	D3	L1	L2	L3	L4	L5 ^{注1)}		A ^{注2)}		M	质量 g
											Unlock	Lock	Unlock	Lock		
10-AS23□1FG-01-23(S)A	3.2	1/8	13 (12.7)	7.2	9.6	12	13.3	24	17.5	36	30.6	29.2	27.5	26.1	13.3	10(9)
10-AS23□1FG-01-04(S)A	4			8.2			25.1	10(10)								
10-AS23□1FG-01-06(S)A	6			10.4			26.2	18(19)								
10-AS23□1FG-01-08(S)A	8			13.2			30.1	20(21)								
10-AS23□1FG-02-04(S)A	4	1/4	17 (17.5)	8.2	12.9	13	16.5	29.9(30)	17.5	40.1	36.6	35	31.1	29.5	13.3	18(19)
10-AS23□1FG-02-06(S)A	6			11.2			33.8(33.9)	21.4								43.9
10-AS23□1FG-02-08(S)A	8			13.2			34.9(35)	23.5								46
10-AS23□1FG-02-10(S)A	10			15.9			38.1(38.2)	24.7								47.3
10-AS33□1FG-02-06(S)A	6	1/4	19	11.2	12.9	16.6	20.2	36	21.4	57.8	50	48.4	44.5	42.9	13.3	42(42)
10-AS33□1FG-02-08(S)A	8			13.2			37.1	23.5								59.9
10-AS33□1FG-02-10(S)A	10			15.9			41.2	26.1								62.5
10-AS33□1FG-02-12(S)A	12			18.5			42.5	28.3								64.7
10-AS33□1FG-03-06(S)A	6	3/8	19	11.2	12.9	16.6	20.2	36	21.4	50.1	42.3	40.7	37.1	35.5	13.3	32(33)
10-AS33□1FG-03-08(S)A	8			13.2			37.1	23.5								52.2
10-AS33□1FG-03-10(S)A	10			15.9			41.2	26.1								54.8
10-AS33□1FG-03-12(S)A	12			18.5			42.5	28.3								57
10-AS43□1FG-04-10(S)A	10	1/2	24 (23.8)	15.9	17.4	18.8	25.6	46.4(46.3)	26.1	61.2	50.8	49.2	43.7	42.1	15.6	58(57)
10-AS43□1FG-04-12(S)A	12			18.5			21	26.2								48.3(48.2)

注1) 参考尺寸 注2) 螺纹拧入值的参考尺寸 注3) ()内为NPT螺纹尺寸

英制尺寸

型号	d	T	H	D1	D2	D3	L1	L2	L3	L4	L5 ^{注1)}		A ^{注2)}		M	质量 g
											Unlock	Lock	Unlock	Lock		
10-AS23□1FG-01-01(S)A	1/8"	1/8	13 (12.7)	7.2	9.6	12	13.3	24	17.5	36	30.6	29.2	27.5	26.1	13.3	10(9)
10-AS23□1FG-01-03(S)A	5/32"			8.2			25.1	10(10)								
10-AS23□1FG-01-07(S)A	1/4"			11.2			29.1	20.2								38.7
10-AS23□1FG-01-09(S)A	5/16"			13.2			30.1	21.5								40
10-AS23□1FG-02-03(S)A	5/32"	1/4	17 (17.5)	8.2	12.9	13	16.5	29.9(30)	17.5	40.1	36.6	35	31.1	29.5	13.3	18(19)
10-AS23□1FG-02-07(S)A	1/4"			11.2			33.8(33.9)	21.4								43.9
10-AS23□1FG-02-09(S)A	5/16"			13.2			34.9(35)	23.5								46
10-AS23□1FG-02-11(S)A	3/8"			15.9			38.1(38.2)	24.7								47.3
10-AS33□1FG-02-07(S)A	1/4"	3/8	19	11.2	12.9	16.6	20.2	36	21.4	57.8	50	48.4	44.5	42.9	13.3	42(42)
10-AS33□1FG-02-09(S)A	5/16"			13.2			37.1	23.5								59.9
10-AS33□1FG-02-11(S)A	3/8"			15.9			41.2	26.1								62.5
10-AS33□1FG-03-07(S)A	1/4"			11.2			36	21.4								50.1
10-AS33□1FG-03-09(S)A	5/16"	3/8	19	13.2	12.9	16.6	20.2	37.1	23.5	52.2	42.3	40.7	37.1	35.5	13.3	32(33)
10-AS33□1FG-03-11(S)A	3/8"			15.9			41.2	26.1								54.8
10-AS43□1FG-04-11(S)A	3/8"			15.9			42.5	28.3								57
10-AS43□1FG-04-13(S)A	1/2"			18.5			46.4(46.3)	26.1								61.2
10-AS43□1FG-04-13(S)A	1/2"	1/2	24 (23.8)	15.9	17.4	18.8	25.6	46.4(46.3)	26.1	61.2	50.8	49.2	43.7	42.1	15.6	58(57)
10-AS43□1FG-04-13(S)A	1/2"			18.5			21	26.2								48.3(48.2)

注1) 参考尺寸 注2) 螺纹拧入值的参考尺寸 注3) ()内为NPT螺纹尺寸

净化压缩空气

模块式F.R.

压力控制元件

接头管子

驱动控制元件

压力传感器