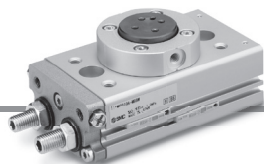


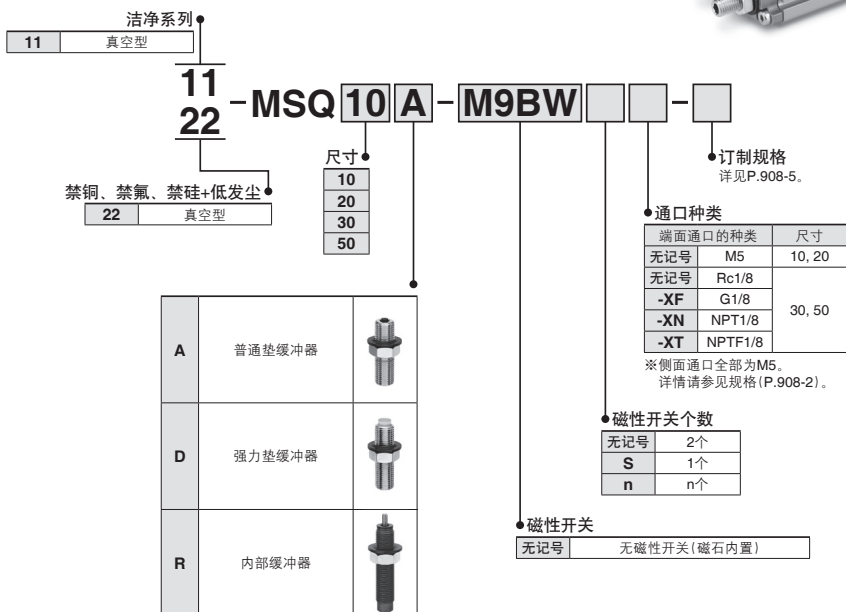
摆台 / 齿轮齿条型

11-MSQ 系列

尺寸：10, 20, 30, 50



型号表示方法



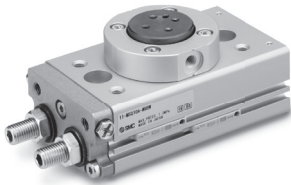
适合磁性开关 (磁性开关单体的详细规格请参见本公司官网产品目录。)

触点	磁性开关型号	负载电压	负载电流范围	显示灯	适用用途
无触点	2线式 D-M9B	DC24V (DC10~28V)	2.5~40mA	○	DC24V继电器、PLC用
	3线式 D-M9N, D-M9P	DC28V以下	40mA以下	○	IC回路、继电器、PLC用
有触点	D-A93, D-A96	DC24V, AC100V	5~40mA, 5~20mA	○	继电器、PLC

适用磁性开关一览 → P.889参照

PLC：可编程逻辑控制器

规格



JIS记号



订制规格
(详细情况请参考P.908-5.)

显示记号	规格 / 内容
B	带互换摆台

尺寸		10	20	30	50
使用流体		空气(无给油)			
最高使用压力	普通垫缓冲器	1MPa			
	强力垫缓冲器	0.6MPa ^{注1)}			
	内部缓冲器	0.1MPa ^{注2)}			
最低使用压力		0-190° ^{注5)}			
环境温度及使用流体温度		0-60°C(但是未冻结)			
缓冲方式	普通垫缓冲器 ^{注3)}	垫缓冲			
	强力垫缓冲器	液压缓冲器			
	内部缓冲器 ^{注6)}	液压缓冲器			
角度调整范围 ^{注4)}		0-190° ^{注5)}			
最大摆动角度 ^{注4)}		190°			
缸径		φ13	φ16	φ20	φ22
	端面通口	M5 × 0.8		Rc1/8, G1/8, NPT1/8, NPTF1/8	
侧面通口	M5 × 0.8				
洁净度等级(ISO等级)		11-/22-;等级3			

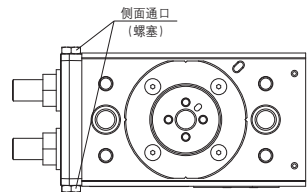
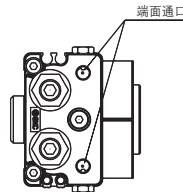
注1) 根据缓冲器的最大允许推力, 执行元件的最高使用压力会受到限制。
 注2) 关于带强力垫缓冲器的最低使用压力, 请参考官网产品目录。
 注3) 降低了活塞和调节螺栓碰撞时的噪音。
 注4) 详情请参照P.908-3。
 注5) 如果将内部缓冲器型的摆动角度设为小于下表的值, 则活塞的行程会比缓冲器的有效行程小, 能量吸收能力会下降, 请注意。
 注6) 内部缓冲器为专用。型号请参考最下方的表。

真空型的抽吸流量(参考值)

尺寸	抽吸流量L/min(ANR)
10. 20. 30. 50	10 [*]

※ 使用ZH10DSAの場合

尺寸	10	20	30	50
能量吸收能力 不下降的最小摆动角度	40°	35°	35°	47°



允许动能和摆动时间调整范围

尺寸	允许动能(J) ^{注1)}			动作上安全的摆动时间调整范围(s/90°)		
	普通垫缓冲器	强力垫缓冲器	内部缓冲器	普通垫缓冲器	强力垫缓冲器	内部缓冲器 ^{注2)}
10	0.007	0.014	0.039	0.2-2.0	0.2-0.7	
20	0.025	0.042	0.116			
30	0.048	0.072	0.116			
50	0.081	0.162	0.294			

注1) 以超出允许值的动能动作の場合, 产品内部可能会产生破损, 导致无法使用, 因此请在设计和使用时充分注意, 避免动能超过允许值。
 注2) 请注意, 将内部缓冲器型的摆动时间设置成比表中数值长的場合, 液压缓冲器的能量吸收能力将大大下降。

22-用 液压缓冲器(内部缓冲器)

尺寸	型号
10	RBA08-Z2362-5
20	RBA10-Z2363-6
30	RBA14-Z2364-11
50	RBA14-Z2364-11

※ 11-用与基本型相同。



方向控制元件

气缸

摆缸

气爪

压缩空气净化

模块式F.R.

压力控制元件

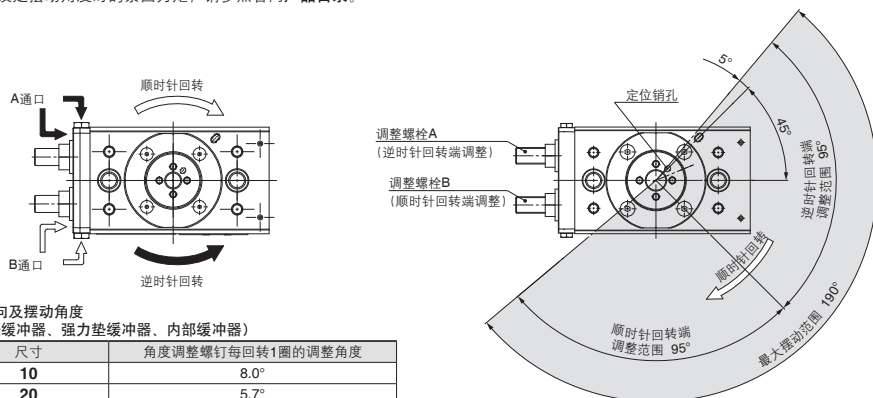
接头管子

驱动控制元件

压力传感器

摆动方向及摆动角度

- 从A通口加压，摆台逆时针回转；从B通口加压，摆台顺时针回转。（与以前MSQ产品不同，请注意。）
- 通口对调整螺栓的调整，可在下图范围内设定回转端。
- 带内部缓冲器的场合，也同样可设定摆动角度。
- 关于设定摆动角度时的紧固力矩，请参照官网产品目录。

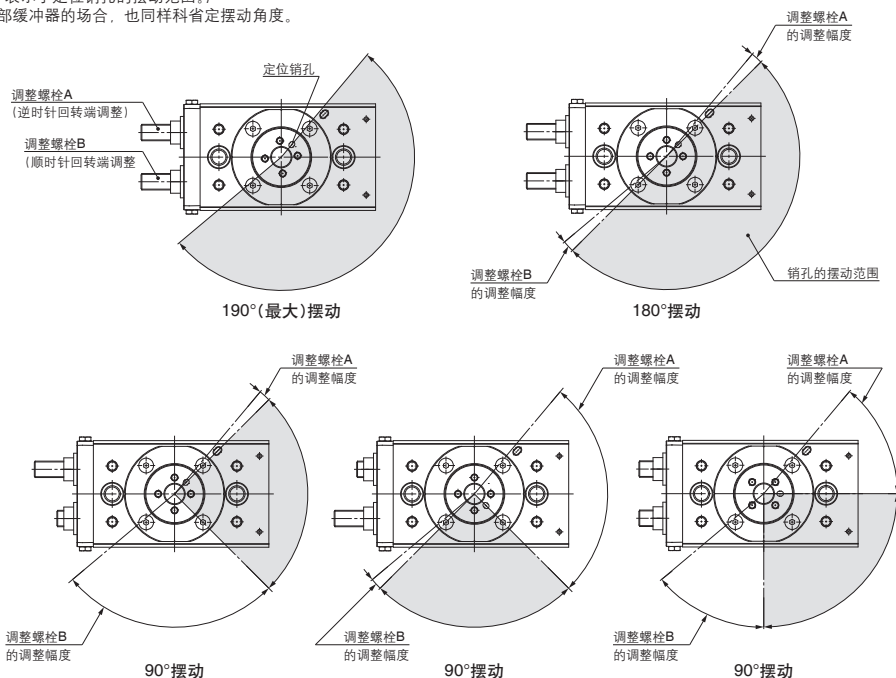


摆动方向及摆动角度
(普通垫缓冲器、强力垫缓冲器、内部缓冲器)

尺寸	角度调整螺钉每回转1圈的调整角度
10	8.0°
20	5.7°
30	5.7°
50	6.4°

摆动角度范围的设定示例

- 通过对调整螺栓A、B的调整，如下图所示，可设定多样的摆动范围。（图中表示了定位销孔的摆动范围。）
- 带内部缓冲器的场合，也同样可省定摆动角度。



11-22-MSQ 系列 订制规格

关于详细尺寸·规格和交货期，请向本公司确认。



1 带互换摆台

表示记号

-B

型号表示方法

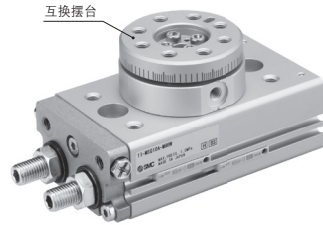
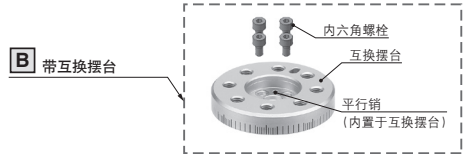
表示标准型号表示方法 - B

订制规格

B 带互换摆台 ※互换摆台单品可另行订购。
关于详情，请参见下述内容。
※互换摆台为组装出厂。

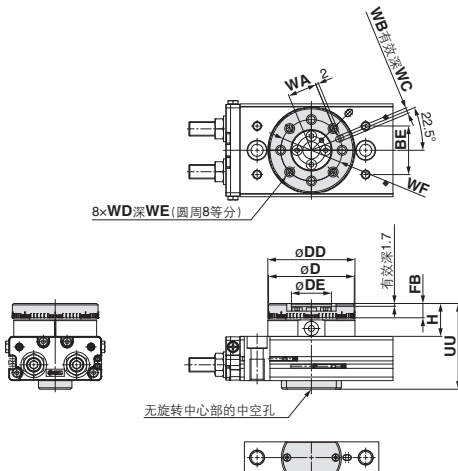
B：带互换摆台零部件型号

尺寸	型号	明细	
		零部件名称(数量)	
10	P891010-56	· 互换摆台(1)	
20	P891020-56	· 平行销(1)	
30	P891030-56	· 内六角螺栓(4)	
50	P891040-56		



※互换零部件单品的紧固力矩，请参照官网产品目录。

外形尺寸图 ※互换摆台安装图。下述以外的尺寸与基本型相同。请参见P.913。



尺寸	D	DD	DE	FB	H	UU	WA	WB	WC	WD	WE	WF
10	45h9	46h9	20H9	8	21.2	55.7	15	3H9	3.5	M5 × 0.8	8	32
20	60h9	61h9	28H9	10	23	60	20.5	4H9	4.5	M6 × 1	10	43
30	65h9	67h9	32H9	10	23	67	23	4H9	4.5	M6 × 1	10	48
50	75h9	77h9	35H9	12.5	25.5	75.5	26.5	5H9	5.5	M8 × 1.25	12.5	55

※除上述以外的尺寸，与基本型相同。
※带真空通口，无旋转中心部的中空孔。