

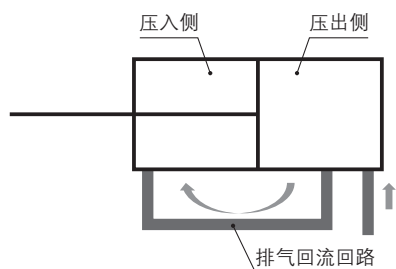
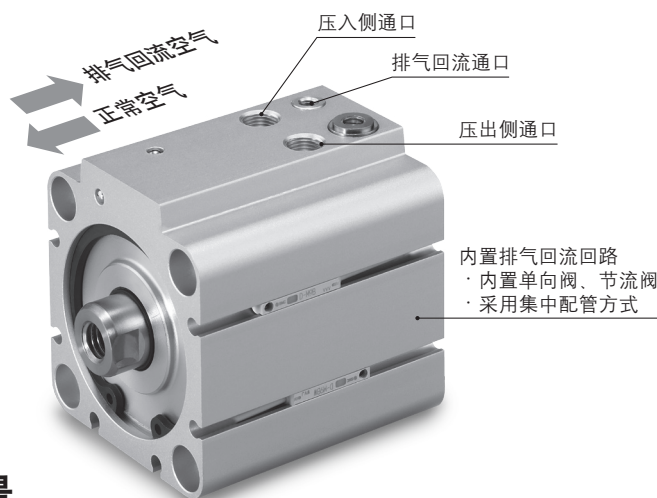
薄型气缸 / 节省空气型



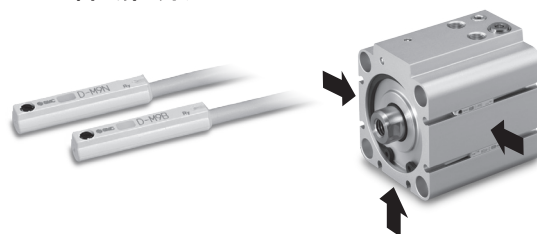
ø32、ø40、ø50

**空气消耗量
最大削减46%**

- 将压出侧的空气供给压入侧，从而实现空气的再次利用（内置排气回流回路）
- 只需适当配管，即可削减空气消耗量



- 带橡胶缓冲垫
- 小型磁性开关
可3面安装
适合磁性开关：D-M9□型



■ 外形尺寸、安装尺寸与已有的CDQ2系列产品相同

※仅限通孔安装型

规格

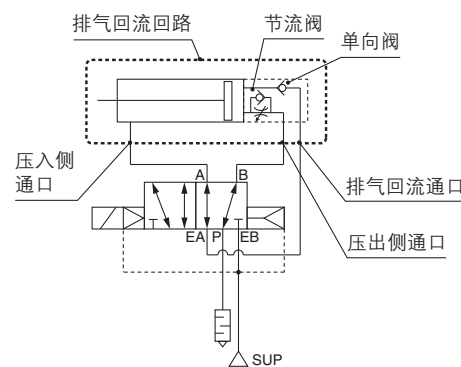
缸径 (mm)		32	40	50
动作方式		单杆双作用		
使用流体		空气		
保证耐压力		1.0MPa		
最高使用压力		0.7MPa		
最低使用压力		0.4MPa		
环境温度及使用流体温度		带磁性开关：-10~60℃（未冻结）		
给油		不要（不给油）		
使用活塞速度	压出时（活塞杆伸出）	50~500mm/s	50~300mm/s	
	压入时（活塞杆缩回）	50~300mm/s		
行程长度允差		0~+1.0mm ^{注1)}		
缓冲		垫缓冲		
接管口径	压入通气口	M5×0.8	Rc1/8	
	压出通气口	M5×0.8	Rc1/8	
	排气回流通气口	M5×0.8		
安装方式		水平横向、垂直向上		
最小理论输出力 ^{注2)}	压入时	32N	55N	85N
允许动能		0.29J	0.52J	0.91J
杆端允许横向负载（30st时）		7.6N	10.9N	15.8N
安装形式		基本型（通孔）		

注1) 行程长度允差不包括缓冲垫的变化量。
 注2) 压入时，气缸输出力会减少，请注意。
 上表的气缸输出力值是最小值。因此，随使用条件变化，输出力可能会变大。
 详情请咨询当地营业所。

标准行程表

缸径	标准行程 (mm)	
	32, 40	50
32, 40	5, 10, 15, 20, 25, 30, 35, 40, 45, 50, 75, 100	
50		10, 15, 20, 25, 30, 35, 40, 45, 50, 75, 100

回路图



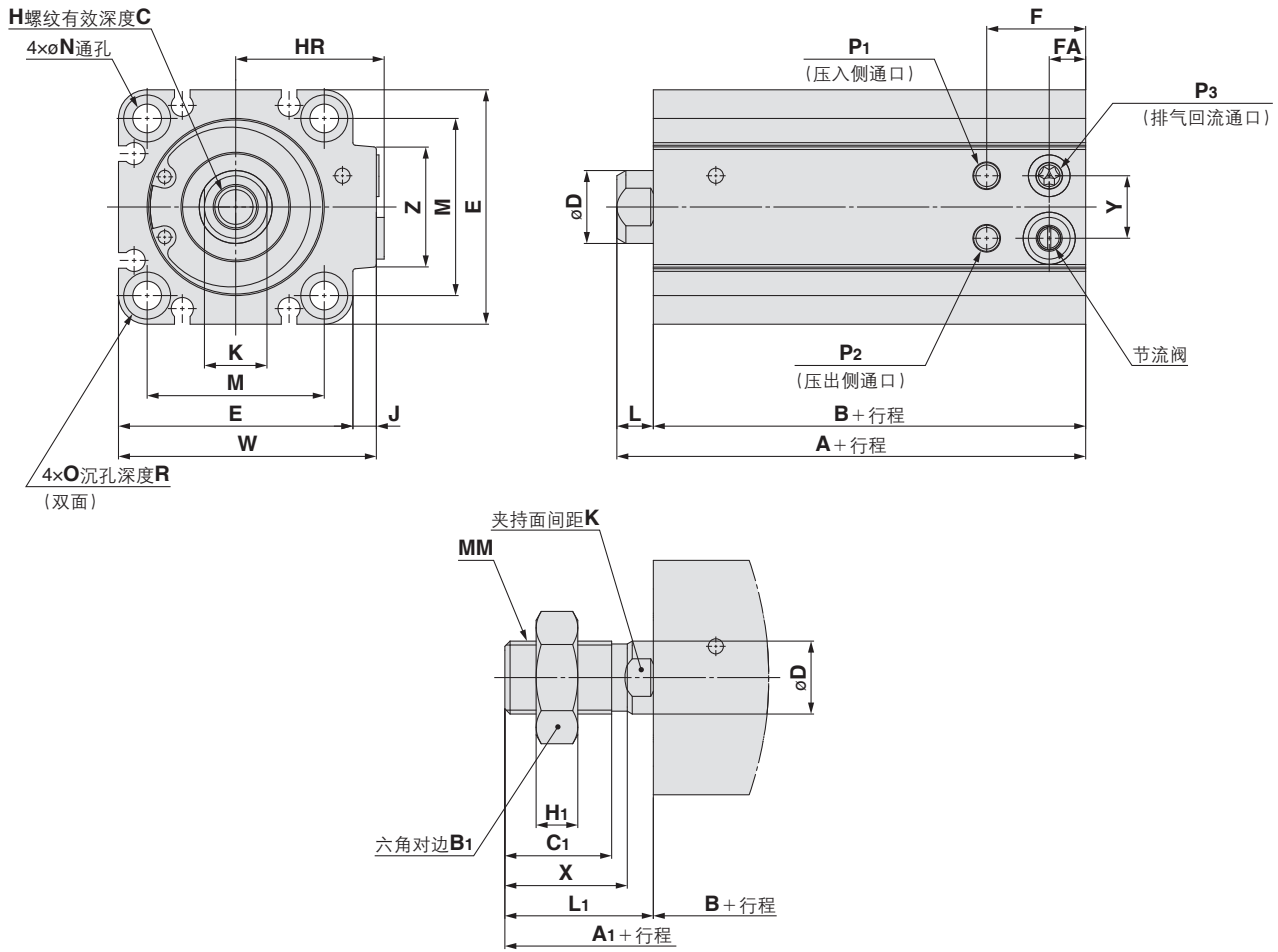
CDQ2B-X3150



'19-C720

CDQ2B-X3150

外形尺寸图 $\varnothing 32$ 、 $\varnothing 40$ 、 $\varnothing 50$



杆端外螺纹の場合

缸径	标准行程	A	B	C	D	E	F	FA	H	HR	J	K	L	M	N
32	5, 10, 15, 20, 25, 30, 35, 40, 45, 50, 75, 100	40	33	13	14	45	19	7	M8×1.25	28	4.5	12	7	34	5.5
40	10, 15, 20, 25, 30, 35, 40, 45, 50, 75, 100	46.5	39.5	13	14	52	20.5	9	M8×1.25	32	5	12	7	40	5.5
50		48.5	40.5	15	18	64	24	9.5	M10×1.5	41	7	16	8	50	6.6

缸径	O	P1	P2	P3	R	W	Y	Z	A1	B1	C1	H1	L1	MM	X
32	9	M5×0.8	M5×0.8	M5×0.8	7	49.5	12	23	61.5	22	20.5	8	28.5	M14×1.5	23.5
40	9	M5×0.8	M5×0.8	M5×0.8	7	57	12	23	68	22	20.5	8	28.5	M14×1.5	23.5
50	11	Rc1/8	Rc1/8	M5×0.8	8	71	18	33	74	27	26	11	33.5	M18×1.5	28.5

使用注意事项

警告

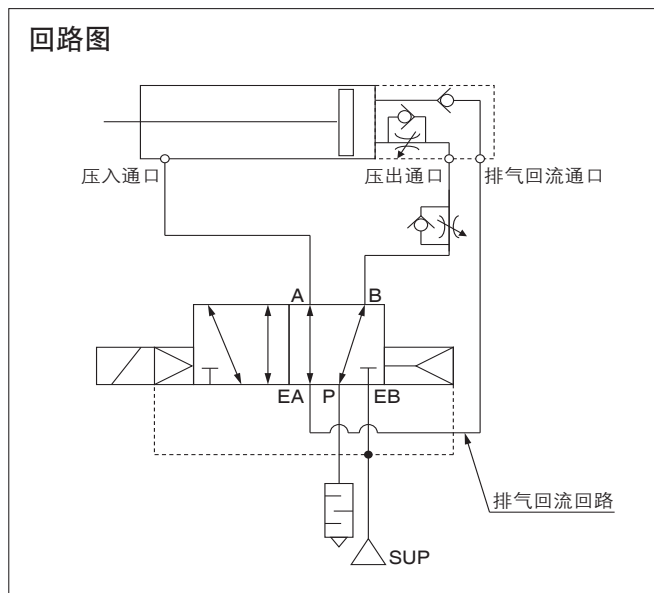
- ①本回路的排气回流管道中有残留压力。
为完全排尽残压，请在排气回流管道中安装一个用于排放残压的3通阀。
- ②压入时用于调节活塞速度的节流阀的调整范围是从全闭位置开始，到下表所示的旋转圈数以内。

缸径(mm)	旋转圈数
32, 40	3.5圈以内
50	4.5圈以内

请使用3mm的平头精密螺丝刀来调整节流阀。
节流阀的调整范围在全闭位置和全开位置之间，介于上表所示的范围内。
防脱机构可以防止节流阀脱落。但如果节流阀的旋转圈数超过了上表所示的范围，运转过程中可能会脱落，请注意。

注意

- ①使用本气缸时，请按如下回路图进行配管。



- ②为了进行排气回流，必须配备最合适的接头、管子。
详情请咨询当地的营业所。
- ③请使用外部先导型电磁阀单体(直接配管型或底板配管型)。
- ④请按如下指示调整气缸速度。
压出时：使用压出通口和电磁阀之间的调速阀(进气节流)。
压入时：使用气缸的内置节流阀。
- ⑤气缸在压入时压力低、输出力小，因此请避免施加过大的外力。
- ⑥不能使用摆动支架。

安全注意事项 请仔细阅读《SMC产品使用注意事项》(M-C03-3)及《使用说明书》，在进行确认的基础上，正确使用本产品。

SMC自动化有限公司

地址：北京经济技术开发区兴盛街甲2号
电话：010-6788 5566
网址：www.smc.com.cn

SMC自动化有限公司·北京分公司

地址：北京经济技术开发区兴盛街甲2号
电话：010-6788 5566

SMC自动化有限公司·上海分公司

地址：上海市闵行区吴泾镇紫竹科学园紫月路363号
电话：021-3429 0880

SMC自动化有限公司·广州分公司

地址：广州高新技术产业开发区科学城东明三路2号
电话：020-2839 7668