

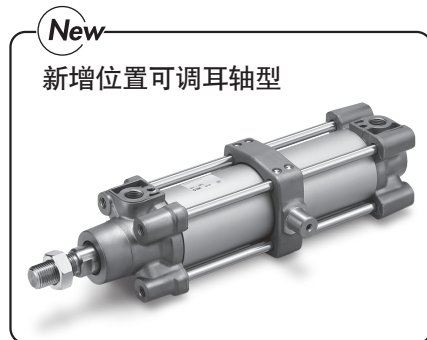
C96 系列

ø32, ø40, ø50, ø63, ø80, ø100, ø125

RoHS

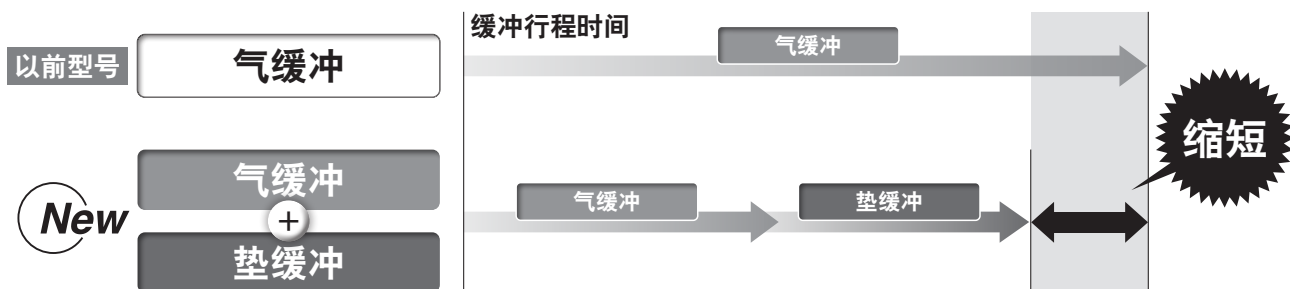
轻量 **重量最多** **削减 17%**

※与以前的C96系列在 ø40 - 100行程时的比较



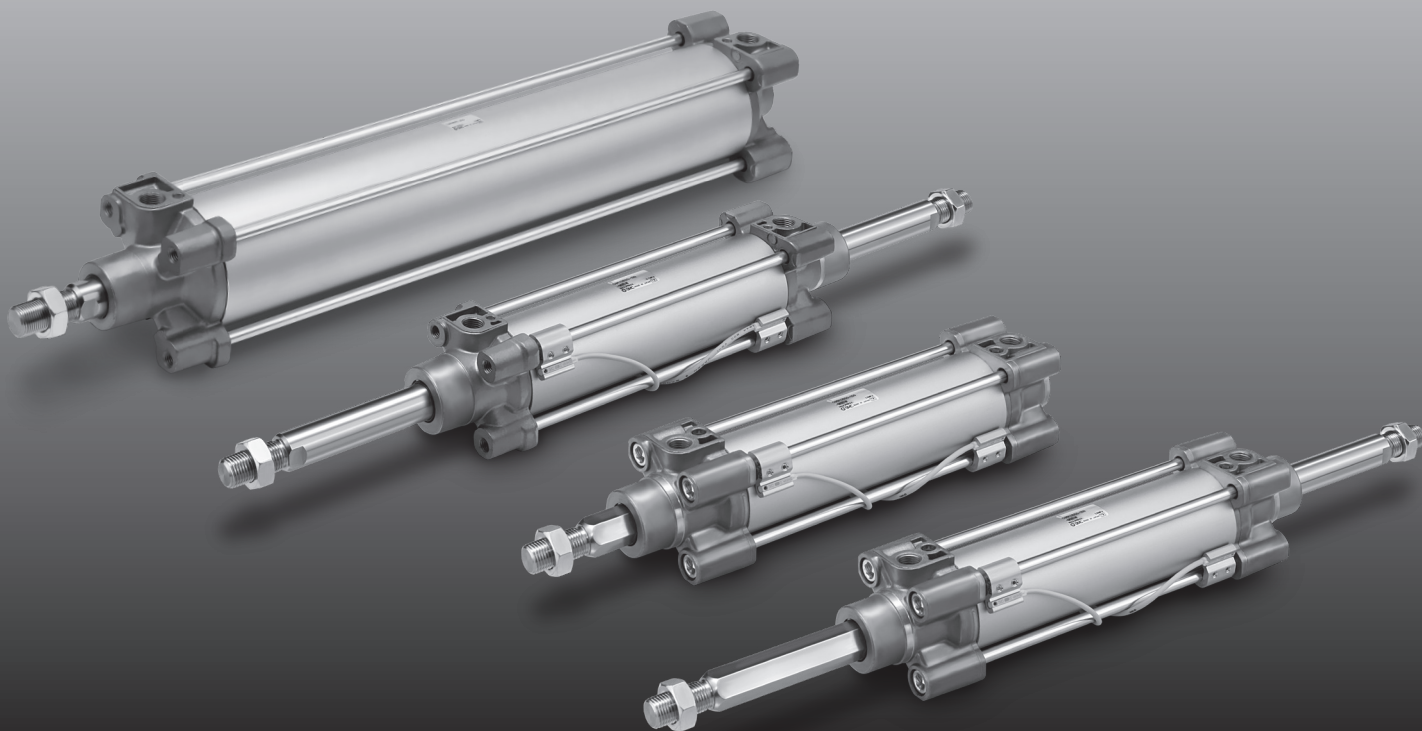
■ 采用新缓冲方式(气缓冲 + 垫缓冲)

工作节拍时间缩短 (适用缸径: ø32 ~ ø100)



■ 采用垫缓冲, 使活塞停止时的金属噪音减小

(适用缸径: ø32 ~ ø100)



C85

C85W

C85-S/T

C85K

C85K-S/T

C85R

C75

C75W

C75-S/T

C75K

C75K-S/T

C75R

CP96

CP96K

C96

C96K

C96Y

C55

磁性开关

订制品

相关产品

New C96 系列

重量减轻

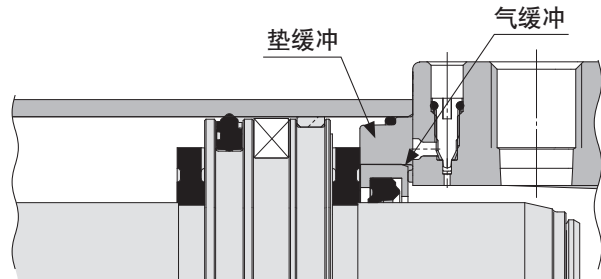
优化缸盖形状和活塞结构，
实现轻量化

缸径 (mm)	C96 (kg)	削减率 (%)
32	0.65	13
40	0.96	17
50	1.57	13
63	1.94	14
80	3.12	13
100	4.03	12

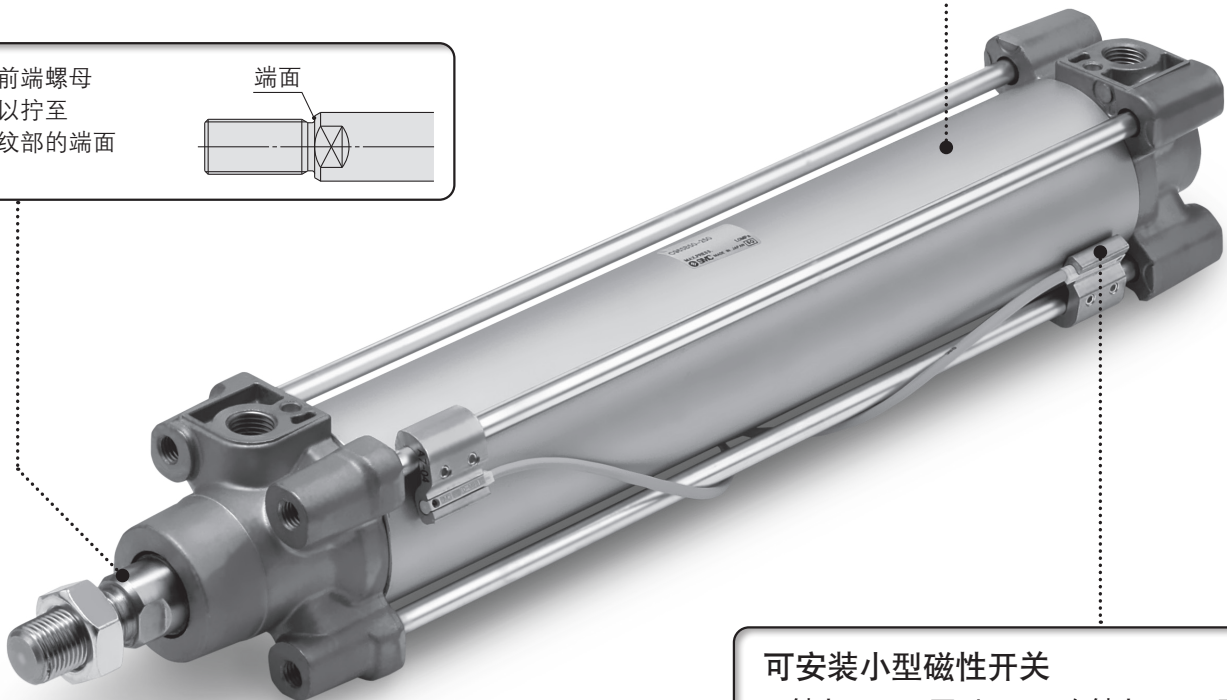
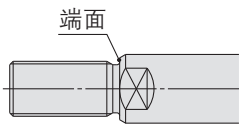
※与以前的C96系列在100行程时的比较

气缓冲 + 垫缓冲 并用结构

- 2段缓冲使缓冲行程时间缩短，工作节拍更优。
- 采用垫缓冲，使活塞在行程末端停止时的金属噪音减小。
适用缸径: $\phi 32 \sim \phi 100$



杆前端螺母
可以拧至
螺纹部的端面



可安装小型磁性开关

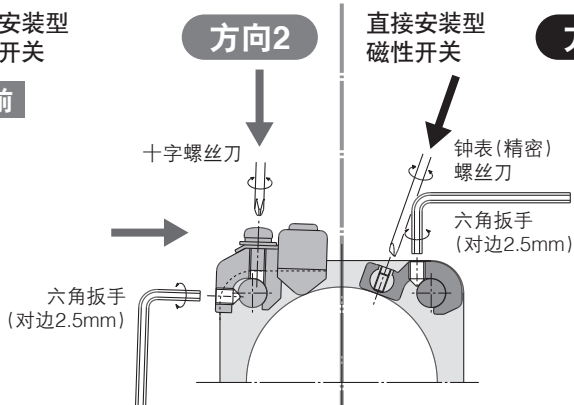
无触点: D-M9□型 有触点: D-A9□型
D-M9□W型

操作性提高

可从一个方向上进行磁性开关的安装及安装位置的调整。

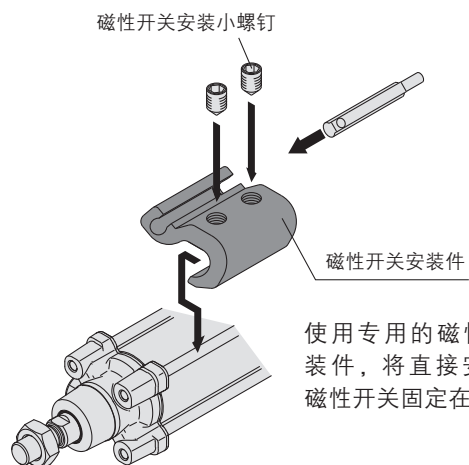
拉杆安装型
磁性开关

以前



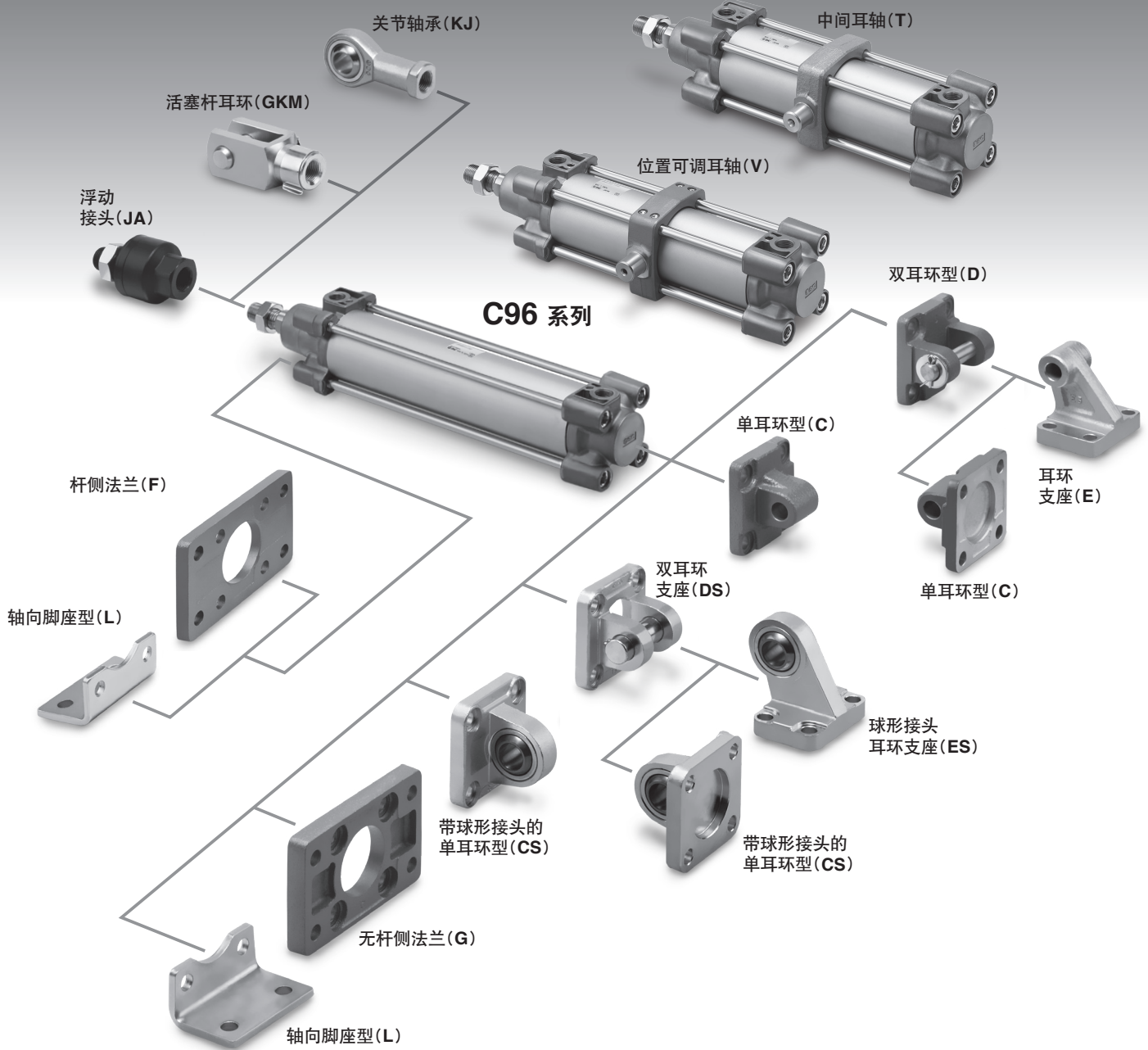
方向1

新方式



使用专用的磁性开关安装件，将直接安装型的磁性开关固定在拉杆上。

有多种安装件(可选项)
可结合规格要求进行组合



系列扩展品

ISO标准	类型	动作方式	缸径(mm)							页
			32	40	50	63	80	100	125	
ISO 15552	标准型 C96系列	单杆双作用	●	●	●	●	●	●	●	P.161
		双杆双作用	●	●	●	●	●	●	●	
	杆不回转型 C96K系列	单杆双作用	●	●	●	●	●	●	●	P.173
		双杆双作用	●	●	●	●	●	●	●	
	平稳运动型气缸 C96Y系列	单杆双作用	●	●	●	●	●	●	●	P.177
		双杆双作用	●	●	●	●	●	●	●	

- C85
- C85W
- C85-S/T
- C85K
- C85K-S/T
- C85R
- C75
- C75W
- C75-S/T
- C75K
- C75K-S/T
- C75R
- CP96
- CP96K
- C96
- C96K
- C96Y
- C55
- 磁性开关
- 订制品
- 相关产品

符合ISO(15552)标准

气缸 / 标准型: 双作用·单 / 双杆

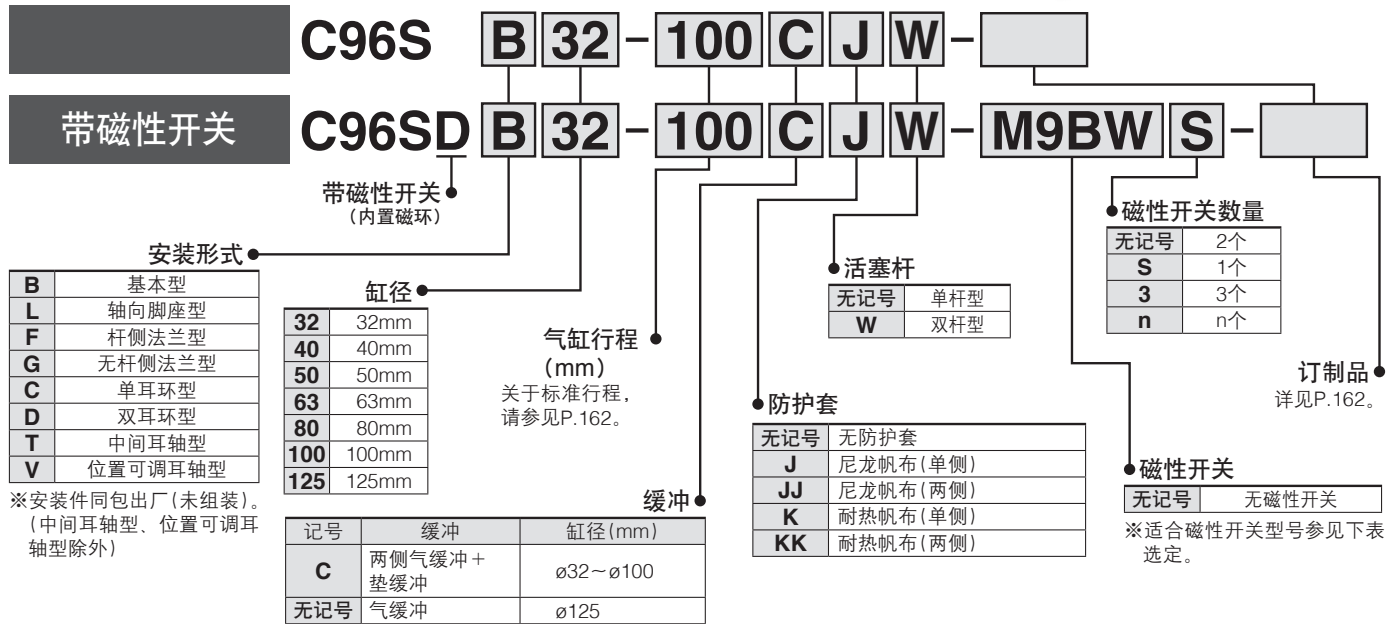


C96 系列

ø32, ø40, ø50, ø63, ø80, ø100, ø125



型号表示方法



适合磁性开关 / 磁性开关单体的详细规格, 请参见本公司官网产品目录。

种类	特殊功能	导线引出	指示灯	配线(输出)	负载电压		磁性开关型号		导线长度(m)				导线前置插头	适用负载		
					DC	AC	拉杆安装	钢带安装	0.5(无记号)	1(M)	3(L)	5(Z)				
无触点磁性开关	—	直接出线式	—	3线(NPN)	5V, 12V	—	M9N	—	●	●	●	○	○	IC回路	继电器、PLC	
				3线(PNP)			M9P	—	●	●	●	○	○			
	导管接线座式	2线	12V	M9B	—	●	●	●	○	○	—					
		3线(NPN)	5V, 12V	—	G39	—	—	—	—	—		IC回路				
	诊断指示(2色显示)	直接出线式	有	3线(NPN)	5V, 12V	—	M9NW	—	●	●	●	○	○	IC回路		
				3线(PNP)			M9PW	—	●	●	●	○	○	IC回路		
	强耐水性产品(2色显示)	直接出线式	有	2线	12V	—	M9BW	—	●	●	●	○	○	—		
				3线(NPN)	5V, 12V	※1 M9NA	—	○	○	●	○	○	IC回路			
	带诊断输出(2色显示)	直接出线式	有	3线(PNP)	5V, 12V	—	※1 M9PA	—	○	○	●	○	○	—		
				2线	12V	※1 M9BA	—	○	○	●	○	○	—			
耐强磁场(2色显示)	直接出线式	有	4线(NPN)	5V, 12V	—	F59F	—	●	—	●	○	○	IC回路			
			2线(无极性)	—	P4DW	—	—	—	—	●	●	○	—			
有触点磁性开关	—	直接出线式	有	3线(相当于NPN)	5V	—	A96	—	●	●	●	●	○	IC回路	—	
				2线	24V	12V	100V	A93	—	●	●	●	●	※2○		—
							100V以下	A90	—	●	●	●	●	※2○		IC回路
							100V, 200V	A54	—	●	—	●	●	—		—
	200V以下	A64	—				●	—	●	—	—	—				
	导管接线座式	有	有	2线	24V	12V	—	A33	—	—	—	—	—	—		
							—	A34	—	—	—	—	—	—		
							100V, 200V	—	A44	—	—	—	—	—	—	
—							A59W	—	●	—	●	—	—	—		

※1 上述型号的产品上也可安装耐水性强的磁性开关, 但不能保证本产品的耐水性性能。
 ※2 使用负载电压是DC24V。

※导线长度记号 0.5m……………无记号 (例)M9NW
 1m…………… M (例)M9NWM
 3m…………… L (例)M9NWL
 5m…………… Z (例)M9NWZ

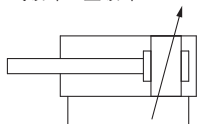
※带○的磁性开关按订货生产。

※除上述记载的型号以外, 也有其它适合的磁性开关, 详见P.185。
 ※D-A9□, M9□, M9□W, M9□A型磁性开关同包出厂(未组装)。(仅磁性开关安装件组装出厂)。
 ※安装形式中位置可调耳轴型(V)仅对应D-A9□, M9□, M9□W, M9□A型。



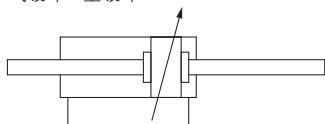
JIS记号

气缓冲+垫缓冲



JIS记号

气缓冲+垫缓冲



订制品
(详见P.190~199.)

表示记号	规格/内容
-XA□	杆端形状变更
-XC14	耳轴件的安装位置变更
-XB6	耐热气缸(-10~150℃)
-XB7	耐寒气缸(-40~70℃)
-XC4	带强力刮尘圈
-XC7	拉杆、拉杆螺母等的材质为不锈钢
-XC10	双行程气缸/双杆型
-XC11	双行程气缸/单杆型
-XC22	密封件为氟橡胶
-XC35	带金属刮尘圈
-XC65	不锈钢材质 (-XC7+XC68的组合)
-XC68	不锈钢材质 (带镀硬铬活塞杆)
-XC85	食品机械用润滑脂规格
-XC88	耐焊渣规格金属刮尘圈、润滑护圈、 焊接用润滑脂(活塞杆 SUS304)
-XC89	耐焊渣规格金属刮尘圈、润滑护圈、 焊接用润滑脂(活塞杆 S45C)

关于带磁性开关的规格，
请参见P.181~185。

- 磁性开关适合的安装位置
(行程末端检测时)及安装高度
- 可安装磁性开关的最小行程
- 磁性开关安装件/零部件型号
- 动作范围

规格

缸径(mm)	32	40	50	63	80	100	125
动作方式	双作用						
使用流体	空气						
保证耐压力	1.5MPa						
最高使用压力	1.0MPa						
最低使用压力	0.05MPa						
环境温度及使用流体温度	无磁性开关: -20~70℃(未冻结) 带磁性开关: -10~60℃(未冻结)						
给油	无需(不给油)						
使用活塞速度	50~1000mm/s						50~700mm/s
行程长度公差	~500						+1.0 0
	501~1000						+1.4 0
	1001~1500						+1.8 0
	1501~2000						+2.2 0
缓冲	两侧气缓冲+垫缓冲						气缓冲
接管口径	G 1/8	G 1/4	G 1/4	G 3/8	G 3/8	G 1/2	G 1/2
安装形式	基本型、轴向脚座型、杆侧法兰型、无杆侧法兰型 单耳环型、双耳环型、中间耳轴型、位置可调耳轴型						

标准行程

缸径(mm)	标准行程 (mm)	最大行程
32	25, 50, 80, 100, 125, 160, 200, 250, 320, 400, 500	1000
40	25, 50, 80, 100, 125, 160, 200, 250, 320, 400, 500	1900
50	25, 50, 80, 100, 125, 160, 200, 250, 320, 400, 500, 600	1900
63	25, 50, 80, 100, 125, 160, 200, 250, 320, 400, 500, 600	1900
80	25, 50, 80, 100, 125, 160, 200, 250, 320, 400, 500, 600 700, 800	1900
100	25, 50, 80, 100, 125, 160, 200, 250, 320, 400, 500, 600 700, 800	1900
125	—	2000

注1) 标准行程以外的中间行程，以1mm为单位，按订货生产。

注2) 超出最大行程的场合，以非标品对应。

附件

安装形式	基本型	脚座型	杆侧法兰型	无杆侧法兰型	单耳环型	双耳环型	中间耳轴型	位置可调耳轴型
标准配备	杆端螺母	●	●	●	●	●	●	●
	耳环用销	—	—	—	—	●	—	—
可选项	关节轴承	●	●	●	●	●	●	●
	活塞杆耳环	●	●	●	●	●	●	●
	防护套	●	●	●	●	●	●	●

※请勿同时使用关节轴承(或浮动接头)和带球形接头的单耳环(或带球形接头的耳环支座)。

※关于附件的外形尺寸、型号，请参见P.169~172。

⚠ 产品单独注意事项

使用前，请务必阅读。关于安全注意事项、执行元件的共同注意事项、磁性开关的共同注意事项，请通过本公司官网的产品目录、《SMC产品使用注意事项》及《使用说明书》确认。
<https://www.smc.com.cn>

C96 系列

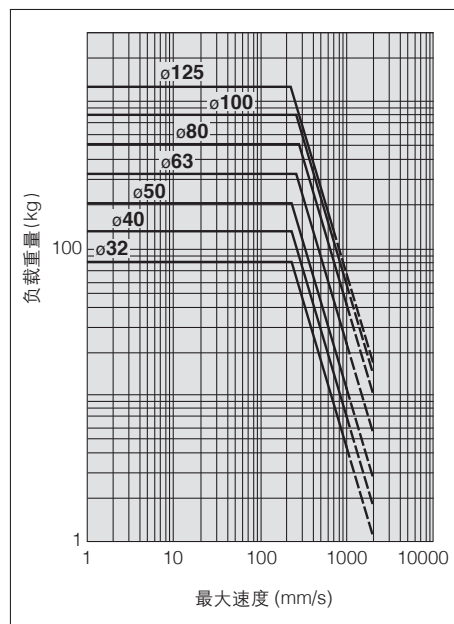
理论出力表



允许动能

缸径 (mm)	杆径 (mm)	动作方向	受压面积 (mm ²)	使用压力 (MPa)								
				0.2	0.3	0.4	0.5	0.6	0.7	0.8	0.9	1.0
32	12	OUT	804	161	241	322	402	482	563	643	724	804
		IN	691	138	207	276	346	415	484	553	622	691
40	16	OUT	1257	251	377	503	629	754	880	1006	1131	1257
		IN	1056	211	317	422	528	634	739	845	950	1056
50	20	OUT	1963	393	589	785	982	1178	1374	1570	1767	1963
		IN	1649	330	495	660	825	989	1154	1319	1484	1649
63	20	OUT	3117	623	935	1247	1559	1870	2182	2494	2805	3117
		IN	2803	561	841	1121	1402	1682	1962	2242	2523	2803
80	25	OUT	5027	1005	1508	2011	2514	3016	3519	4022	4524	5027
		IN	4536	907	1361	1814	2268	2722	3175	3629	4082	4536
100	25	OUT	7854	1571	2356	3142	3927	4712	5498	6283	7068	7854
		IN	7363	1473	2209	2945	3682	4418	5154	5890	6627	7363
125	32	OUT	12272	2454	3682	4909	6136	7363	8590	9817	11045	12272
		IN	11468	2294	3440	4587	5734	6881	8027	9174	10321	11468

注) 理论出力(N) = 压力(MPa) × 受压面积(mm²)。



重量表(参考)

缸径 (mm)		32	40	50	63	80	100	125
基准重量	基本型	0.43	0.64	1.09	1.42	2.32	3.15	6.70
	脚座型	0.59	0.84	1.47	1.88	3.21	4.24	9.30
	法兰型	0.63	0.87	1.56	2.00	3.62	4.96	10.80
	单耳环型	0.59	0.87	1.46	2.02	3.39	4.88	10.85
	双耳环型	0.63	0.96	1.54	2.13	3.60	5.26	10.95
	中间耳轴型	0.71	1.10	1.73	2.48	4.25	5.95	9.68
	位置可调耳轴型	0.71	1.10	1.73	2.48	4.25	5.95	9.68
每50行程增加重量	全部安装件	0.11	0.16	0.24	0.26	0.40	0.44	0.71
附件	关节轴承	0.07	0.11	0.22		0.40		1.20
	活塞杆耳环	0.09	0.15	0.34		0.69		1.84

计算方法

例) C96SD40-100C

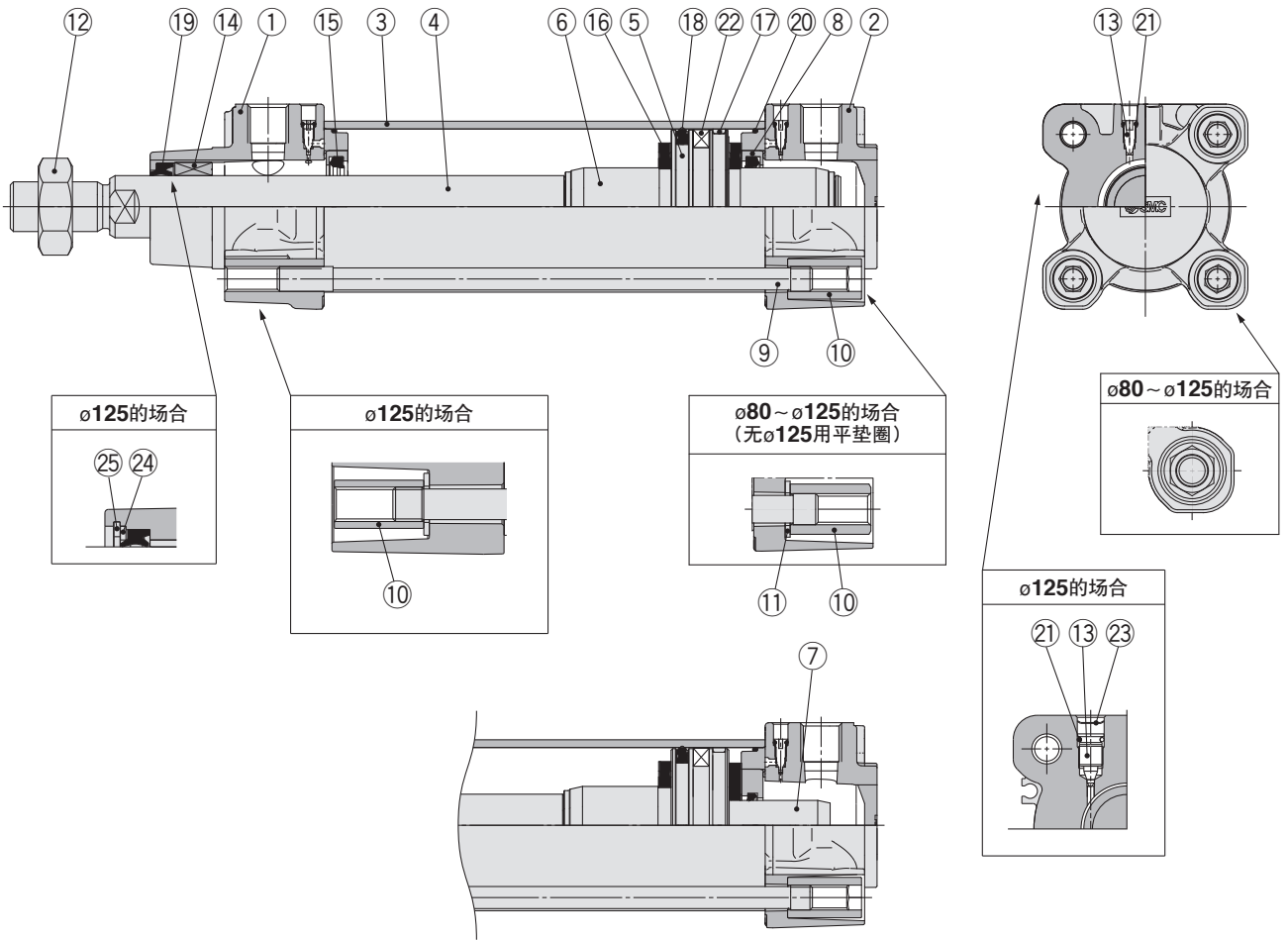
- 基准重量.....0.96(kg) (双耳环型, ø40)
- 增加重量.....0.16(kg/50st)
- 气缸行程.....100(st)

$$0.96 + 0.16 \times 100 \div 50 = 1.28(\text{kg})$$

例) 求ø63的气缸以最大速度500mm/s运动时, 求杆端的负载限制。

从横轴的500mm/s处向上找到与63mm缸径的曲线交点, 从交点向左找到与纵轴的交点, 求得负载重量为80kg。

结构图



组成零部件

序号	名称	材质	备注
1	杆侧缸盖	压铸铝	
2	无杆侧缸盖	压铸铝	
3	缸筒	铝合金	
4	活塞杆	碳钢	
5	活塞	铝合金	ø32~ø63、ø125
		压铸铝	ø80、ø100
6	缓冲套 A	铝合金	
7	缓冲套 B	铝合金	
8	缓冲密封圈座	铝合金	ø32~ø100
9	拉杆	碳钢	
10	拉杆螺母	钢	
11	平垫圈	钢	ø80、ø100
12	杆端螺母	钢	
13	缓冲阀	树脂	ø32~ø100
		钢丝	ø125
14	导向套	轴承合金	
15	缓冲密封件	聚氨酯	
16	缓冲垫	聚氨酯	ø32~ø100
17	耐磨环	树脂	
18	活塞密封圈	NBR	
19	活塞杆密封圈	NBR	
20	缸筒静密封圈	NBR	
21	缓冲阀密封件	NBR	
22	磁环		
23	弹性挡圈	弹簧用钢	ø125
24	活塞杆密封圈座	不锈钢	ø125
25	弹性挡圈	弹簧用钢	ø125

可更换零部件 / 密封组件(单杆)

缸径(mm)	组件型号	内容
32	CS95-32	组件包括 ⑮、⑰~⑳。
40	CS95-40	
50	CS95-50	
63	CS95-63	
80	CS95-80	
100	CS96-100	
125	CS96-125	

※一套密封组件中包括⑮、⑰~⑳，请根据各缸径的组件型号订购。
※密封组件附带润滑脂包(ø32~ø50为10g、ø63、ø80为20g、ø100、ø125为30g)。
仅需润滑脂包的场合，请按下述型号订购。
润滑脂包型号:GR-S-010(10g)、GR-S-020(20g)

密封组件(双杆)

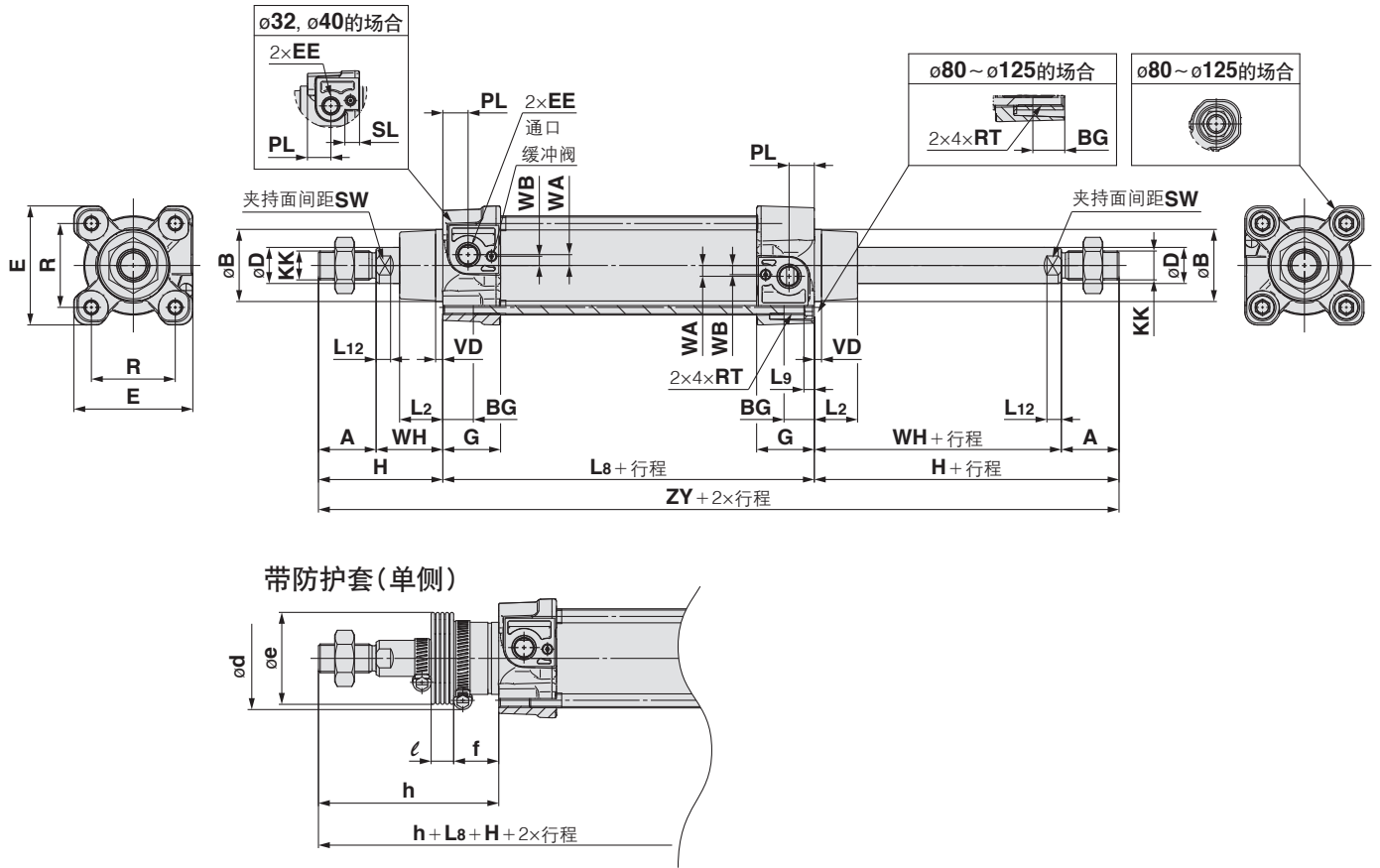
缸径(mm)	组件型号	内容
32	CS95W-32	组件包括 ⑮、⑱~㉑。
40	CS95W-40	
50	CS95W-50	
63	CS95W-63	
80	CS95W-80	
100	CS96W-100	
125	CS96W-125	

※一套密封组件中包括⑮、⑱~㉑，请根据各缸径的组件型号订购。
※密封组件附带润滑脂包(ø32~ø50为10g、ø63、ø80为20g、ø100、ø125为30g)。
仅需润滑脂包的场合，请按下述型号订购。
润滑脂包型号:GR-S-010(10g)、GR-S-020(20g)

- C85
- C85W
- C85-S7
- C85K
- C85K-S7
- C85R
- C75
- C75W
- C75-S7
- C75K
- C75K-S7
- C75R
- CP96
- CP96K
- C96
- C96K
- C96Y
- C55
- 磁性开关
- 订制品
- 相关产品

外形尺寸图

基本型: C96S(D)B 缸径 - 行程 C(J)W



缸径 (mm)	行程范围* (mm)	A	øB d11	BG	øD	E	EE	G	H	KK	L2	L8	L9	L12	PL	R	RT	SL	SW	VD	WA	WB	WH	ZY
32	~1000	22	30	16	12	47	G 1/8	28.9	48	M10×1.25	15	94	4	6	13	32.5	M6×1	8	10	4	4	7	26	190
40	~1000	24	35	16	16	54	G 1/4	32.6	54	M12×1.25	17	105	4	6.5	14	38	M6×1	8	13	4	5	8.9	30	213
50	~1000	32	40	16	20	66	G 1/4	32	69	M16×1.5	24	106	5	8	14	46.5	M8×1.25	—	17	4	6	5.1	37	244
63	~1000	32	45	16	20	77	G 3/8	38.6	69	M16×1.5	24	121	5	8	16	56.5	M8×1.25	—	17	4	9	6.3	37	259
80	~1000	40	45	17	25	99	G 3/8	38.4	86	M20×1.5	30	128	—	10	16	72	M10×1.5	—	22	4	11.5	6	46	300
100	~1000	40	55	17	25	118	G 1/2	42.9	91	M20×1.5	32	138	—	10	18	89	M10×1.5	—	22	4	17	10	51	320
125	~1000	54	60	20	32	144	G 1/2	58	119	M27×2	40	160	—	13	19	110	M12×1.75	—	27	6	17	15	65	398

※安装形式耳轴型时的最小行程: 缸径32~80为1mm, 缸径100为5mm, 缸径125为10mm。

缸径 (mm)	od	oe	f	ℓ																	h									
				1 50	51 100	101 150	151 200	201 300	301 400	401 500	501 600	601 700	701 800	801 900	901 1000	1 50	51 100	101 150	151 200	201 300	301 400	401 500	501 600	601 700	701 800	801 900	901 1000			
32	54	36	23	12.5	25	37.5	50	75	100	125	150	175	200	225	250	75	88	100	113	138	163	188	213	238	263	288	313			
40	54	36	23	12.5	25	37.5	50	75	100	125	150	175	200	225	250	75	88	100	113	138	163	188	213	238	263	288	313			
50	64	51	25	12.5	25	37.5	50	75	100	125	150	175	200	225	250	87	100	112	125	150	175	200	225	250	275	300	325			
63	64	51	25	12.5	25	37.5	50	75	100	125	150	175	200	225	250	87	100	112	125	150	175	200	225	250	275	300	325			
80	68	56	30	12.5	25	37.5	50	75	100	125	150	175	200	225	250	103	116	128	141	166	191	216	241	266	291	316	341			
100	76	56	32	12.5	25	37.5	50	75	100	125	150	175	200	225	250	103	116	128	141	166	191	216	241	266	291	316	341			
125	82	75	40	10	20	30	40	60	80	100	120	140	160	180	200	130	140	150	160	180	200	220	240	260	280	300	320			

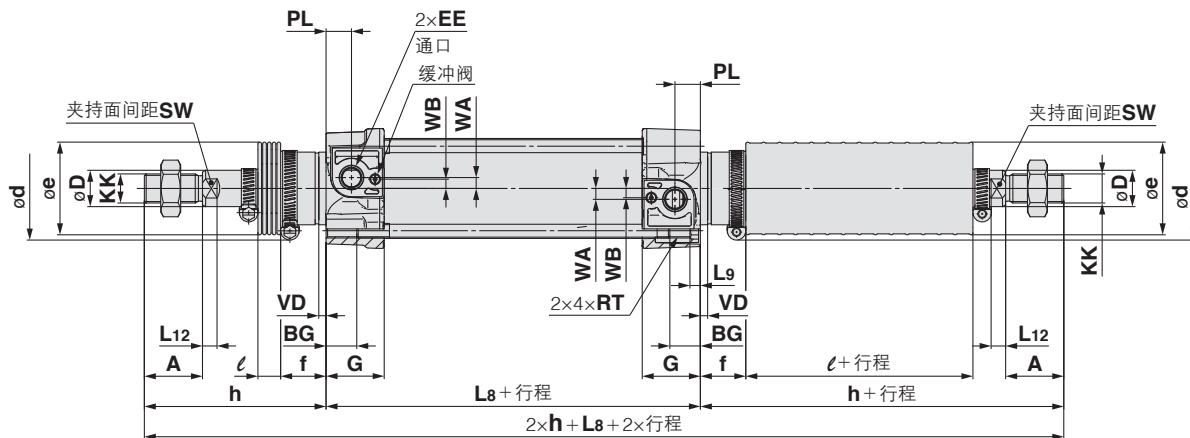
- C85
- C85W
- C85-S7
- C85K
- C85K-S7
- C85R
- C75
- C75W
- C75-S7
- C75K
- C75K-S7
- C75R
- CP96
- CP96K
- C96**
- C96K
- C96Y
- C55
- 磁性开关
- 订制品
- 相关产品

C96 系列

外形尺寸图

基本型: C96S(D)B 缸径 - 行程 C(JJ)W

带护套(两侧)



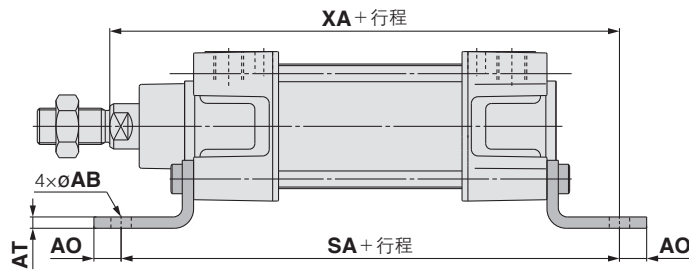
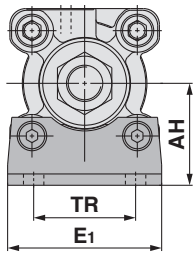
缸径 (mm)	行程范围* (mm)	A	BG	od	E	EE	G	KK	L8	L9	L12	PL	R	RT	SL	SW	VD	WA	WB
32	~1000	22	16	12	47	G 1/8	28.9	M10×1.25	94	4	6	13	32.5	M6×1	8	10	4	4	7
40	~1000	24	16	16	54	G 1/4	32.6	M12×1.25	105	4	6.5	14	38	M6×1	8	13	4	5	8.9
50	~1000	32	16	20	66	G 1/4	32	M16×1.5	106	5	8	14	46.5	M8×1.25	—	17	4	6	5.1
63	~1000	32	16	20	77	G 3/8	38.6	M16×1.5	121	5	8	16	56.5	M8×1.25	—	17	4	9	6.3
80	~1000	40	17	25	99	G 3/8	38.4	M20×1.5	128	—	10	16	72	M10×1.5	—	22	4	11.5	6
100	~1000	40	17	25	118	G 1/2	42.9	M20×1.5	138	—	10	18	89	M10×1.5	—	22	4	17	10
125	~1000	54	20	32	144	G 1/2	58	M27×2	160	—	13	19	110	M12×1.75	—	27	6	17	15

※安装形式耳轴型时的最小行程: 缸径32~80为1mm、缸径100为5mm、缸径125为10mm。

缸径 (mm)	od	oe	f	ℓ																h															
				1 50	51 100	101 150	151 200	201 300	301 400	401 500	501 600	601 700	701 800	801 900	901 1000	1 50	51 100	101 150	151 200	201 300	301 400	401 500	501 600	601 700	701 800	801 900	901 1000								
32	54	36	23	12.5	25	37.5	50	75	100	125	150	175	200	225	250	75	88	100	113	138	163	188	213	238	263	288	313								
40	54	36	23	12.5	25	37.5	50	75	100	125	150	175	200	225	250	75	88	100	113	138	163	188	213	238	263	288	313								
50	64	51	25	12.5	25	37.5	50	75	100	125	150	175	200	225	250	87	100	112	125	150	175	200	225	250	275	300	325								
63	64	51	25	12.5	25	37.5	50	75	100	125	150	175	200	225	250	87	100	112	125	150	175	200	225	250	275	300	325								
80	68	56	30	12.5	25	37.5	50	75	100	125	150	175	200	225	250	103	116	128	141	166	191	216	241	266	291	316	341								
100	76	56	32	12.5	25	37.5	50	75	100	125	150	175	200	225	250	103	116	128	141	166	191	216	241	266	291	316	341								
125	82	75	40	10	20	30	40	60	80	100	120	140	160	180	200	130	140	150	160	180	200	220	240	260	280	300	320								

外形尺寸图 / 带安装件 (单杆、双杆为同一尺寸。)

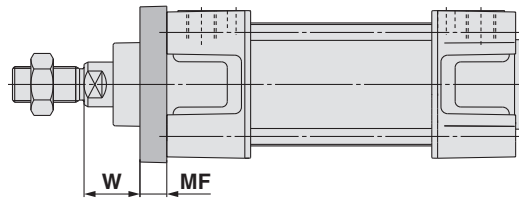
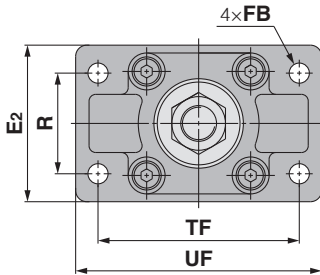
轴向脚座型(L)



(mm)

缸径 (mm)	E1	TR	AH	AO	AT	AB	SA	XA
32	48	32	32	10	4.5	7	142	144
40	55	36	36	11	4.5	10	161	163
50	68	45	45	12	5.5	10	170	175
63	80	50	50	12	5.5	10	185	190
80	100	63	63	14	6.5	12	210	215
100	120	75	71	16	6.5	14.5	220	230
125	Max. 157	90	90	Max. 25	8	16	250	270

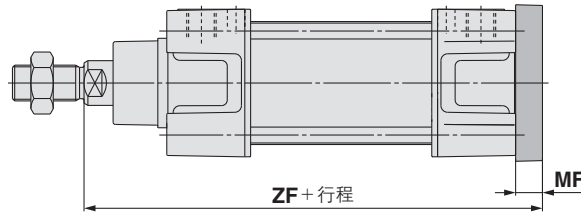
杆侧法兰型(F)



(mm)

缸径 (mm)	R	TF	FB	E2	UF	W	MF
32	32	64	7	50	79	16	10
40	36	72	9	55	90	20	10
50	45	90	9	70	110	25	12
63	50	100	9	80	120	25	12
80	63	126	12	100	153	30	16
100	75	150	14	120	178	35	16
125	90	180	16	Max. 157	Max. 224	45	20

无杆侧法兰型(G)

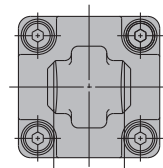
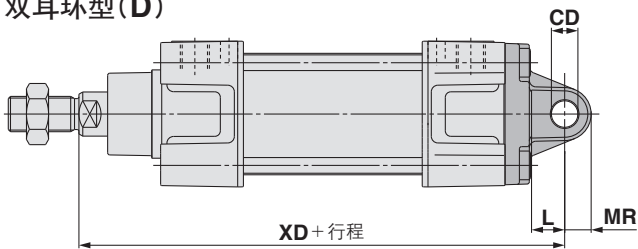


(mm)

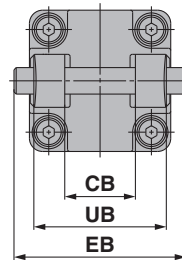
缸径 (mm)	MF	ZF
32	10	130
40	10	145
50	12	155
63	12	170
80	16	190
100	16	205
125	20	245

单耳环型(C)

双耳环型(D)



单耳环型(C)



双耳环型(D)

(mm)

缸径 (mm)	EW	CD	H9	L	MR	XD	UB	h14	CB	H14	EB
32	26 ^{-0.2} _{-0.6}	10	12	9.5	142	45	26	65			
40	28 ^{-0.2} _{-0.6}	12	15	12	160	52	28	75			
50	32 ^{-0.2} _{-0.6}	12	15	12	170	60	32	80			
63	40 ^{-0.2} _{-0.6}	16	20	16	190	70	40	90			
80	50 ^{-0.2} _{-0.6}	16	20	16	210	90	50	110			
100	60 ^{-0.2} _{-0.6}	20	25	20	230	110	60	140			
125	70 ^{-0.5} _{-1.2}	25	Min. 30	Max. 26	275	130	70	Max. 157			

C85

C85W

C85-S7

C85K

C85K-S7

C85R

C75

C75W

C75-S7

C75K

C75K-S7

C75R

CP96

CP96K

C96

C96K

C96Y

C55

磁性开关

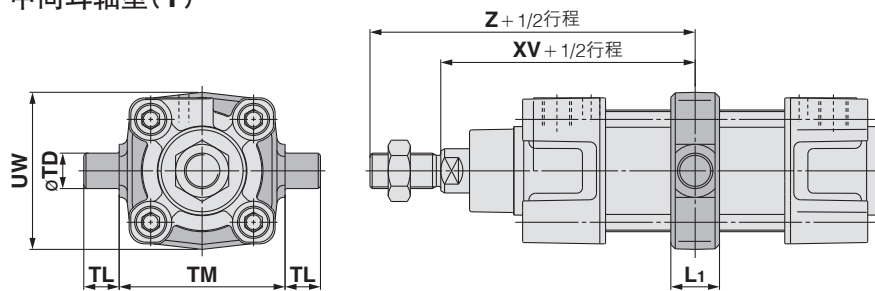
订制品

相关产品

C96 系列

外形尺寸图 / 带安装件 (单杆、双杆为同一尺寸。)

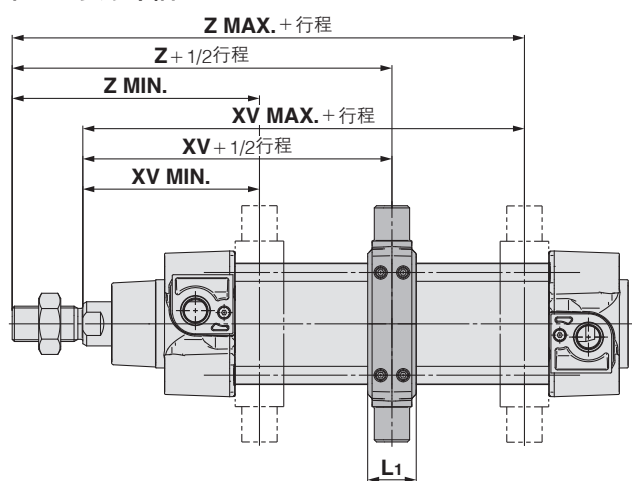
中间耳轴型(T)



(mm)

缸径 (mm)	TM	TL	TD e8	UW	L ₁	XV	Z
32	50	12	12	49	17	73	95
40	63	16	16	58	22	82.5	106.5
50	75	16	16	71	22	90	122
63	90	20	20	87	28	97.5	129.5
80	110	20	20	110	34	110	150
100	132	25	25	136	40	120	160
125	160	25	25	Max. 160	50	145	199

位置可调耳轴型(V)



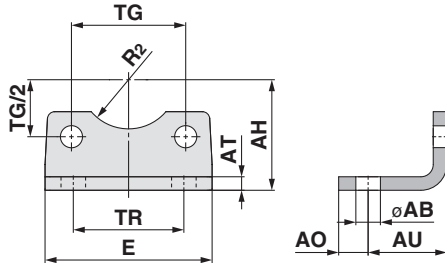
(mm)

缸径 (mm)	最小值		中间值		最大值		耳轴 保持力
	XV MIN.	Z MIN.	XV	Z	XV MAX.	Z MAX.	
32	63.4	85.4	73	95	82.6	104.6	5700N
40	73.6	97.6	82.5	106.5	90.4	114.4	5700N
50	80	112	90	122	100	132	10600N
63	89.6	121.6	97.5	129.5	105.4	137.4	10600N
80	97.8	137.8	110	150	122.2	162.2	25100N
100	113.9	153.9	120	160	126.1	166.1	25100N
125	148	202	145	199	142	196	42200N

C96 系列 附件

外形尺寸图 / 安装件

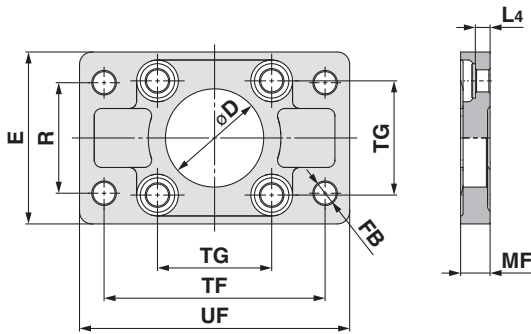
轴向脚座型(L)



缸径 (mm)	型号	AB	TG ±0.2	E	TR	AO	AU	AH	AT	R2	螺栓尺寸
32	L5032	7	32.5	48	32	10	24	32	4.5	15	M6×16L
40	L5040	10	38	55	36	11	28	36	4.5	17.5	M6×16L
50	L5050	10	46.5	68	45	12	32	45	5.5	20	M8×20L
63	L5063	10	56.5	80	50	12	32	50	5.5	22.5	M8×20L
80	L5080	12	72	100	63	14	41	63	6.5	22.5	M10×20L
100	L5100	14.5	89	120	75	16	41	71	6.5	27.5	M10×20L
125	L5125	16	110	Max.157	90	Max.25	45	90	8	30	M12×25L

※脚座2个、安装螺栓4个同包

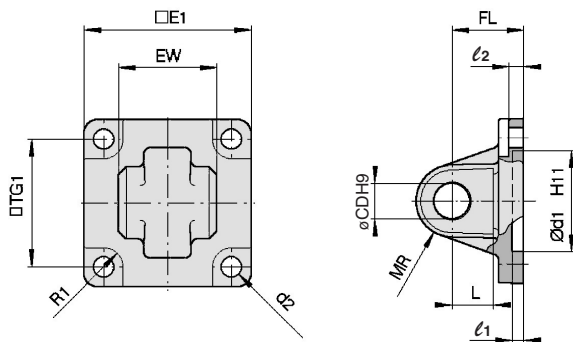
法兰型(F, G)



缸径 (mm)	型号	D H11	øFB	TG ±0.2	E	R	MF	TF	UF	L4	螺栓尺寸
32	F5032	30	7	32.5	50	32	10	64	79	5	M6×20L
40	F5040	35	9	38	55	36	10	72	90	5	M6×20L
50	F5050	40	9	46.5	70	45	12	90	110	6.5	M8×20L
63	F5063	45	9	56.5	80	50	12	100	120	6.5	M8×20L
80	F5080	45	12	72	100	63	16	126	153	9	M10×25L
100	F5100	55	14	89	120	75	16	150	178	9	M10×25L
125	F5125	60	16	110	Max.157	90	20	180	Max.224	10.5	M12×25L

※安装螺栓4个同包

单耳环型(C)

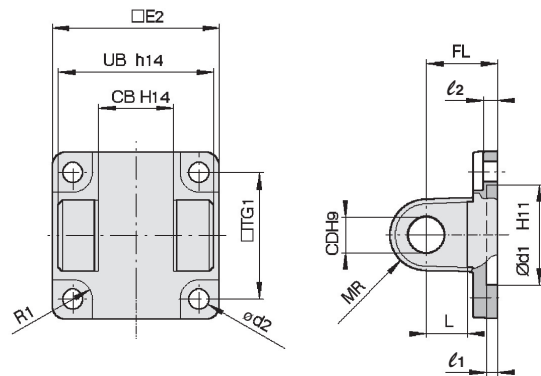


缸径 (mm)	型号	E1	EW	TG1	FL	l1	L	l2	ød1	øCD	MR	ød2	R1
32	C5032	45	26 ^{-0.2} _{-0.6}	32.5	22	5	12	5.5	30	10	9.5	6.6	6.5
40	C5040	51	28 ^{-0.2} _{-0.6}	38	25	5	15	5.5	35	12	12	6.6	6.5
50	C5050	64	32 ^{-0.2} _{-0.6}	46.5	27	5	15	6.5	40	12	12	9	8.5
63	C5063	74	40 ^{-0.2} _{-0.6}	56.5	32	5	20	6.5	45	16	16	9	8.5
80	C5080	94	50 ^{-0.2} _{-0.6}	72	36	5	20	10	45	16	16	11	11
100	C5100	113	60 ^{-0.2} _{-0.6}	89	41	5	25	10	55	20	20	11	12
125	C5125	Max.157	70 ^{-0.5} _{-1.2}	110	50	7	30	10	60	25	26	13.5	10

※安装螺栓4个同包

外形尺寸图 / 安装件、气缸安装支座

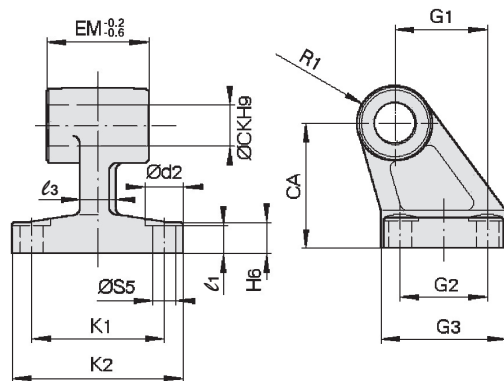
双耳环型(D)



缸径 (mm)	型号	TG ₁	FL	l ₁	L	l ₂	ød ₁	øCD	MR	ød ₂	R ₁	E ₂	UB	CB
32	D5032	32.5	22	5	12	5.5	30	10	9.5	6.6	6.5	48	45	26
40	D5040	38	25	5	15	5.5	35	12	12	6.6	6.5	56	52	28
50	D5050	46.5	27	5	15	6.5	40	12	12	9	8.5	64	60	32
63	D5063	56.5	32	5	20	6.5	45	16	16	9	8.5	75	70	40
80	D5080	72	36	5	20	10	45	16	16	11	11	95	90	50
100	D5100	89	41	5	25	10	55	20	20	11	12	115	110	60
125	D5125	110	50	7	30	10	60	25	26	13.5	10	Max157	130	70

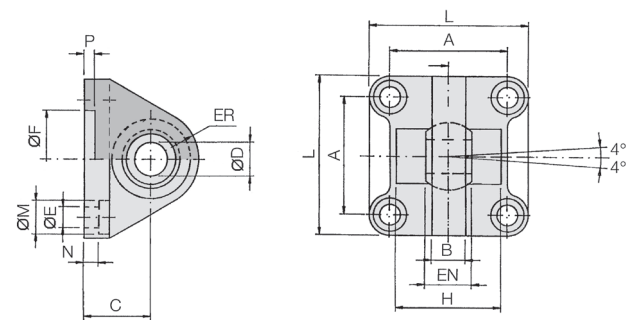
※安装螺栓4个、耳环用销、耳环用销固定件同包

耳环支座(E)



缸径 (mm)	型号	ød ₂	øCK	øS5	K ₁	K ₂ (最大)	l ₃ (最大)	G ₁	l ₁	G ₂	EM	G ₃ (最大)	CA	H ₆	R ₁
32	E5032	11	10	6.6	38	51	10	21	7	18	26 ^{-0.2} _{-0.6}	31	32	8	10
40	E5040	11	12	6.6	41	54	10	24	9	22	28 ^{-0.2} _{-0.6}	35	36	10	11
50	E5050	15	12	9	50	65	12	33	11	30	32 ^{-0.2} _{-0.6}	45	45	12	12
63	E5063	15	16	9	52	67	14	37	11	35	40 ^{-0.2} _{-0.6}	50	50	12	15
80	E5080	18	16	11	66	86	18	47	12.5	40	50 ^{-0.2} _{-0.6}	60	63	14	15
100	E5100	18	20	11	76	96	20	55	13.5	50	60 ^{-0.2} _{-0.6}	70	71	15	19
125	E5125	20	25	14	94	124	30	70	17	60	70 ^{-0.5} _{-1.5}	90	90	20	22.5

带球形接头的单耳环型(CS)



缸径 (mm)	型号	A	B (最大)	C	øD _{H7}	EN ₀ ^{-0.1}	ER (最大)	øFH ₁₁	øE	L	øM	N	P	H _{±0.5}
32	CS5032	32.5	10.5	22	10	14	15	30	6.6	45	10.5	5.5	5	—
40	CS5040	38	12	25	12	16	18	35	6.6	55	11	5.5	5	—
50	CS5050	46.5	15	27	16	21	20	40	9	65	15	6.5	5	51
63	CS5063	56.5	15	32	16	21	23	45	9	75	15	6.5	5	—
80	CS5080	72	18	36	20	25	27	45	11	95	18	10	5	70
100	CS5100	89	18	41	20	25	30	55	11	115	18	10	5	—
125	CS5125	110	25	50	30	37	40	60	13.5	140	20	10	7	100

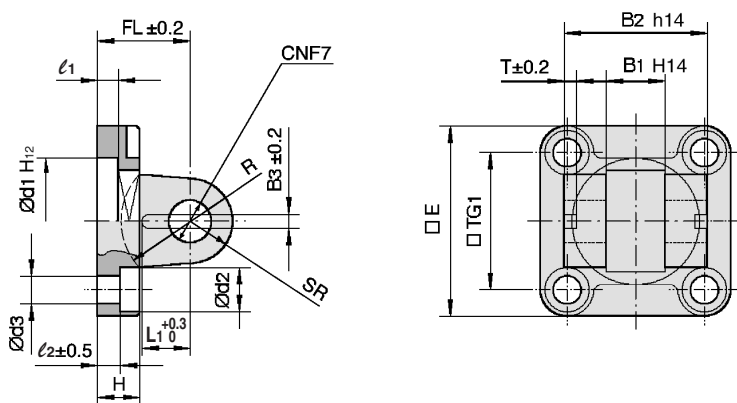
※安装螺栓4个同包

- C85
- C85W
- C85-S7
- C85K
- C85K-S7
- C85R
- C75
- C75W
- C75-S7
- C75K
- C75K-S7
- C75R
- CP96
- CP96K
- C96
- C96K
- C96Y
- C55
- 磁性开关
- 订制品
- 相关产品

C96 系列

外形尺寸图 / 气缸安装支座

双耳环支座 (DS) / ES附件用

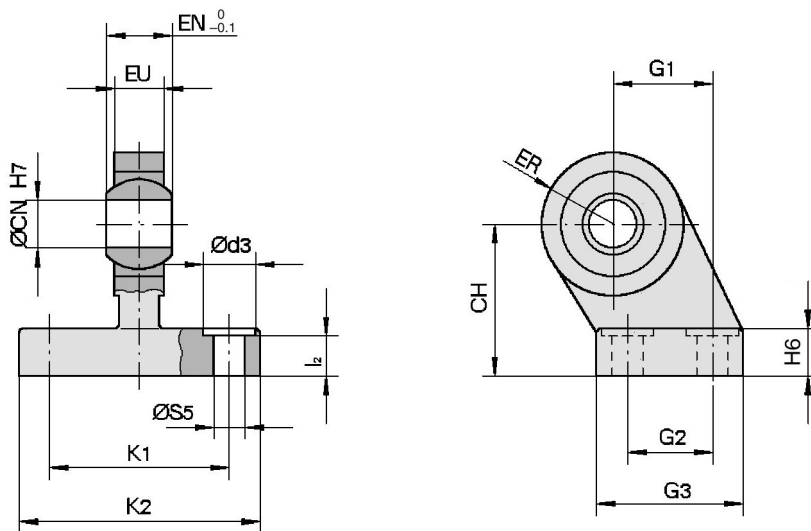


(mm)

缸径 (mm)	型号	E	B ₁	B ₂	B ₃	L ₁	TG ₁	T	l ₁ (最小)	l ₂	FL	H (最大)	ød ₁	ød ₂	ød ₃	øCN	SR (最大)	R
32	DS5032	45	14	34	3.3	11.5	32.5	3	5	5.5	22	10	30	10.5	6.6	10	11	17
40	DS5040	55	16	40	4.3	12	38	4	5	5.5	25	10	35	11	6.6	12	13	20
50	DS5050	65	21	45	4.3	14	46.5	4	5	6.5	27	12	40	15	9	16	18	22
63	DS5063	75	21	51	4.3	14	56.5	4	5	6.5	32	12	45	15	9	16	18	25
80	DS5080	95	25	65	4.3	16	72	4	5	10	36	16	45	18	11	20	22	30
100	DS5100	115	25	75	6.3	16	89	4	5	10	41	16	55	18	11	20	22	32
125	DS5125	140	37	97	6.3	24	110	6	7	10	50	20	60	20	13.5	30	30	42

※安装螺栓4个、耳环用销、耳环用销固定件同包

带球形接头的耳环支座 (ES)

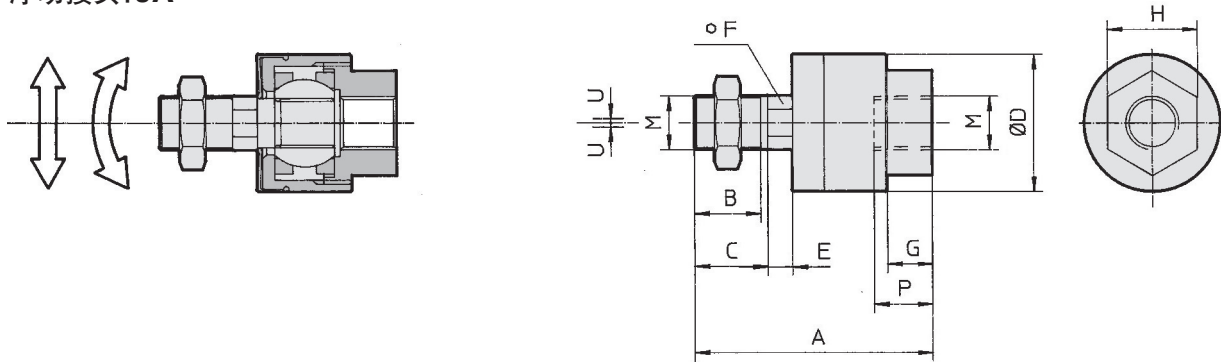


(mm)

缸径 (mm)	型号	ød ₃	øCN	øS ₅	K ₁	K ₂ (最大)	l ₂	G ₁	G ₂	G ₃ (最大)	EN	EU	CH	H ₆	ER (最大)
32	ES5032	11	10	6.6	38	51	8.5	21	18	31	14	10.5	32	10	15
40	ES5040	11	12	6.6	41	54	8.5	24	22	35	16	12	36	10	18
50	ES5050	15	16	9	50	65	10.5	33	30	45	21	15	45	12	20
63	ES5063	15	16	9	52	67	10.5	37	35	50	21	15	50	12	23
80	ES5080	18	20	11	66	86	11.5	47	40	60	25	18	63	14	27
100	ES5100	18	20	11	76	96	12.5	55	50	70	25	18	71	15	30
125	ES5125	20	30	13.5	94	124	17	70	60	90	37	25	90	20	40

外形尺寸图 / 活塞杆用附件

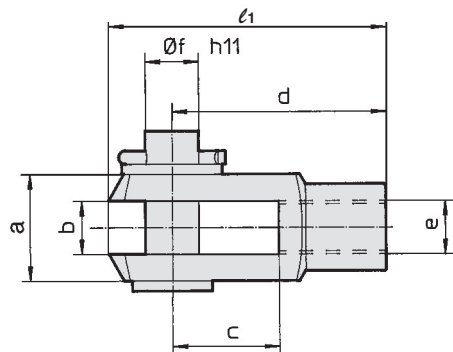
浮动接头: **JA**



缸径 (mm)	型号	M	A	B	C	øD	E	F	G	H	P	U	负载 (kN)	重量 (g)	摆动角度
32	JA30-10-125	M10×1.25	49.5	19.5	—	24	5	8	8	17	9	0.5	2.5	70	±0.5°
40	JA40-12-125	M12×1.25	60	20	—	31	6	11	11	22	13	0.75	4.4	160	
50, 63	JA50-16-150	M16×1.5	71.5	22	—	41	7.5	14	13.5	27	15	1	11	300	
80, 100	JAH50-20-150	M20×1.5	101	28	31	59.5	11.5	24	16	32	18	2	18	1080	
125	JA125-27-200	M27×2	123	34	38	66	13	27	20	41	24	2	28	1500	

※黑色

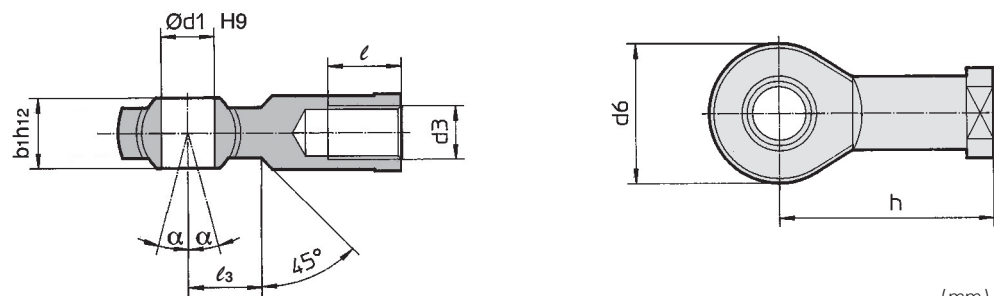
活塞杆耳环: **GKM (ISO 8140)**



缸径 (mm)	型号	e	b	d	øf h11 (轴)	øf H9 (孔)	l ₁	c (最小)	a (最大)
32	GKM10-20	M10×1.25	10 ^{+0.5} / _{+0.15}	40	10	10	52	20	20
40	GKM12-24	M12×1.25	12 ^{+0.5} / _{+0.15}	48	12	12	62	24	24
50, 63	GKM16-32	M16×1.5	16 ^{+0.5} / _{+0.15}	64	16	16	83	32	32
80, 100	GKM20-40	M20×1.5	20 ^{+0.5} / _{+0.15}	80	20	20	105	40	40
125	GKM30-54	M27×2	30 ^{+0.5} / _{+0.15}	110	30	30	148	54	55

※耳环用销、耳环用销固定件同包

杆端: **KJ (ISO 8139)**



缸径 (mm)	型号	d ₃	ød ₁ H9	h	d ₆ (最大)	b ₁ h ₁₂	l (最小)	α	l ₃
32	KJ10D	M10×1.25	10	43	28	14	20	4°	15
40	KJ12D	M12×1.25	12	50	32	16	22	4°	17
50, 63	KJ16D	M16×1.5	16	64	42	21	28	4°	23
80, 100	KJ20D	M20×1.5	20	77	50	25	33	4°	27
125	KJ27D	M27×2	30	110	70	37	51	4°	36

- C85
- C85W
- C85-S7
- C85K
- C85K-S7
- C85R
- C75
- C75W
- C75-S7
- C75K
- C75K-S7
- C75R
- CP96
- CP96K
- C96
- C96K
- C96Y
- C55
- 磁性开关
- 订制品
- 相关产品

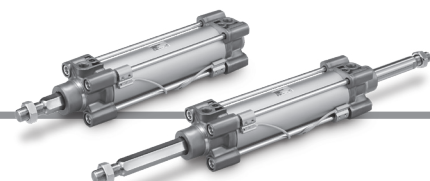
符合ISO(15552)标准

气缸 / 杆不回转型

双作用·单 / 双杆

C96K 系列

∅32, ∅40, ∅50, ∅63, ∅80, ∅100



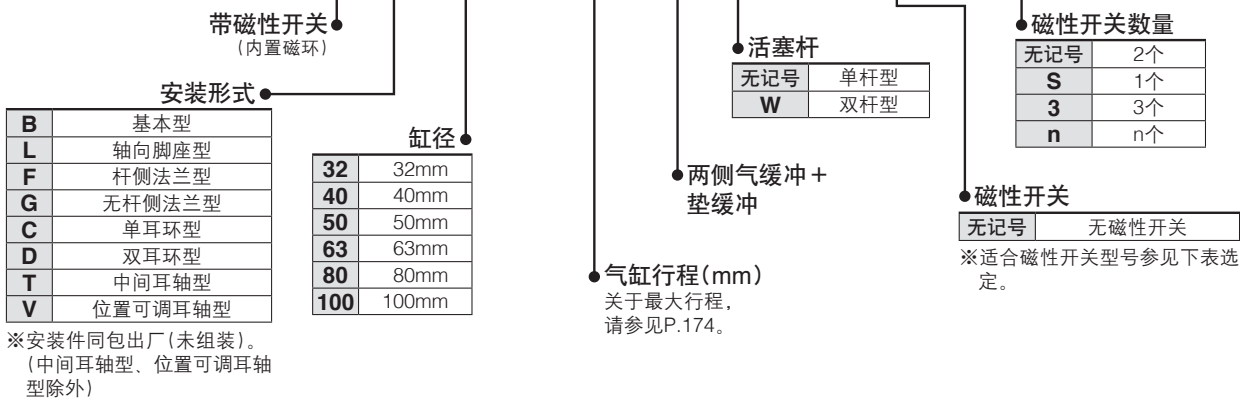
型号表示方法

C96K

B 32 - 100 C W

带磁性开关

C96KD B 32 - 100 C W - M9BW S



※安装件同包出厂 (未组装)。
(中间耳轴型、位置可调耳轴型除外)

适合磁性开关 / 磁性开关单体的详细规格, 请参见本公司官网产品目录。

种类	特殊功能	导线引出	指示灯	配线 (输出)	负载电压		磁性开关型号		导线长度 (m)				导线前置插头	适用负载	
					DC	AC	拉杆安装	钢带安装	0.5 (无记号)	1 (M)	3 (L)	5 (Z)			
无触点磁性开关	—	直接出线式	有	3线 (NPN)	5V, 12V	—	M9N	—	●	●	●	○	○	IC回路	
				3线 (PNP)			M9P	—	●	●	●	○	○		
	—	导管接线座式	有	2线	12V	—	M9B	—	●	●	●	○	○	—	
				3线 (NPN)	—		G39	—	—	—	—	—	—	IC回路	
	—	—	—	2线	12V	—	—	—	K39	—	—	—	—	—	
				3线 (NPN)	5V, 12V		M9NW	—	●	●	●	○	○	IC回路	
	诊断指示 (2色显示)	—	—	有	3线 (PNP)	5V, 12V	—	M9PW	—	●	●	●	○	○	IC回路
					2线	12V		M9BW	—	●	●	●	○	○	—
	强耐水性产品 (2色显示)	—	直接出线式	有	3线 (NPN)	5V, 12V	—	*1 M9NA	—	○	○	●	○	○	IC回路
					3线 (PNP)	5V, 12V		*1 M9PA	—	○	○	●	○	○	—
带诊断输出 (2色显示)	—	—	有	2线	12V	—	*1 M9BA	—	○	○	●	○	○	—	
				4线 (NPN)	5V, 12V		F59F	—	●	—	●	○	○	IC回路	
耐强磁场 (2色显示)	—	—	有	2线 (无极性)	—	—	P4DW	—	—	—	●	●	○	—	
				—	—		—	—	—	—	—	—	—	—	
有触点磁性开关	—	直接出线式	有	3线 (相当于NPN)	5V	—	A96	—	●	●	●	●	○	IC回路	—
				2线	100V		A93	—	●	●	●	●	※2○	—	
					100V以下		A90	—	●	●	●	●	※2○	IC回路	
					100V, 200V		A54	—	●	—	●	●	—	—	
	—	—	—	有	2线	200V以下	A64	—	●	—	●	—	—	—	—
						—	A33	—	—	—	—	—	—	—	
						100V, 200V	A34	—	—	—	—	—	—		
						—	A44	—	—	—	—	—	—		
诊断指示 (2色显示)	—	直接出线式	有	—	—	A59W	—	●	—	●	—	—	继电器、PLC		

※1 上述型号的产品上也可安装耐水性强的磁性开关, 但不能保证本产品的耐水性。

有关上述型号的耐水性强的产品请与本公司确认。

※2 使用负载电压是DC24V。

※导线长度记号 0.5m………无记号 (例)M9NW
1m……… M (例)M9NWM
3m……… L (例)M9NWL
5m……… Z (例)M9NWX

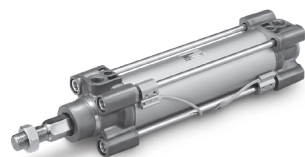
※带○的磁性开关按订货生产。

※除上述记载的型号以外, 也有其它适合的磁性开关, 详见P.185。

※D-A9□, M9□, M9□W, M9□A型磁性开关同包出厂 (未组装)。(仅磁性开关安装件组装出厂。)

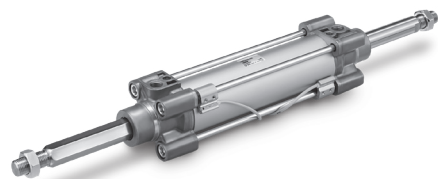
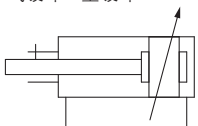
※安装形式中位置可调耳轴型(V)仅对应D-A9□, M9□, M9□W, M9□A型。

规格 / 内容



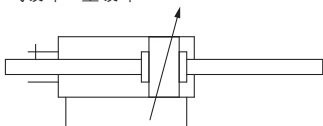
JIS记号

气缓冲+垫缓冲



JIS记号

气缓冲+垫缓冲



缸径(mm)	32	40	50	63	80	100
动作方式	双作用					
使用流体	空气					
保证耐压力	1.5MPa					
最高使用压力	1.0MPa					
最低使用压力	0.05MPa					
环境温度及使用流体温度	无磁性开关: -20~70°C (未冻结) 带磁性开关: -10~60°C (未冻结)					
给油	无需(不给油)					
使用活塞速度	50~1000mm/s					
行程长度允差	~500行程: $^{+2}_0$ 、501~1000行程: $^{+2.4}_0$					
缓冲	两侧气缓冲+垫缓冲					
连接口径	G 1/8	G 1/4	G 1/4	G 3/8	G 3/8	G 1/2
安装形式	基本型、轴向脚座型、杆侧法兰型、无杆侧法兰型 单耳环型、双耳环型、中间耳轴型、位置可调耳轴型					
不回转精度	±0.5°		±0.5°		±0.3°	
允许回转力矩(N·m)	0.25	0.45	0.64	0.79		

最大行程

缸径(mm)	最大行程
32	500
40	500
50	600
63	600
80	800
100	800

注1) 标准行程以外的中间行程, 以1mm为单位, 按订货生产。

注2) 超出最大行程的场合, 以非标品对应。

附件

安装形式	基本型	脚座型	杆侧法兰型	无杆侧法兰型	单耳环型	双耳环型	中间耳轴型	位置可调耳轴型
标准配备	杆端螺母	●	●	●	●	●	●	●
	耳环用销	—	—	—	—	●	—	—
可选项	关节轴承	●	●	●	●	●	●	●
	活塞杆耳环	●	●	●	●	●	●	●
	防护套	—	—	—	—	—	—	—

※请勿同时使用关节轴承(或浮动接头)和带球形接头的单耳环(或带球形接头的耳环支座)。

※关于附件的外形尺寸、型号, 请参见P.169~172。

⚠ 产品单独注意事项

使用前, 请务必阅读。关于安全注意事项、执行元件的共同注意事项、磁性开关的共同注意事项, 请通过本公司官网的产品目录、《SMC产品使用注意事项》及《使用说明书》确认。

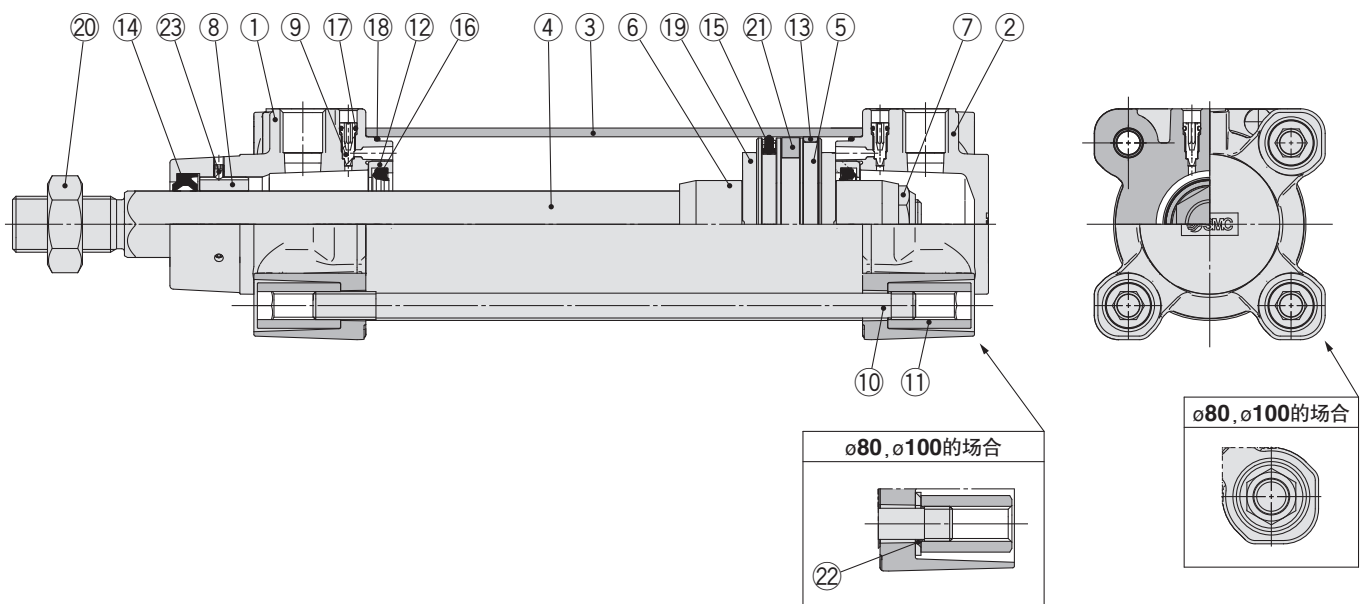
<https://www.smc.com.cn>

关于带磁性开关的规格, 请参见P.181~185。

- 磁性开关适合的安装位置(行程末端检测时)及安装高度
- 可安装磁性开关的最小行程
- 磁性开关安装件/零部件型号
- 动作范围

C96K 系列

结构图



组成零部件

序号	名称	材质	数量	备注
1	杆侧缸盖	压铸铝	1	三价铬酸盐
2	无杆侧缸盖	压铸铝	1	三价铬酸盐
3	缸筒	铝合金	1	硬质阳极氧化
4	活塞杆	不锈钢	1	
5	活塞	铝合金	1	
6	缓冲套	轧制钢材	2	三价铬酸锌
7	活塞螺母	轧制钢材	1	三价铬酸锌
8	防回转导杆	轴承合金	1	
9	缓冲阀	树脂	2	
10	拉杆	碳钢	4	三价铬酸锌
11	拉杆螺母	轧制钢材	8	三价铬酸锌
12	缓冲密封圈座	铝合金	2	阳极氧化
13	耐磨环	树脂	1	
14	活塞杆密封圈	NBR	1	
15	活塞密封圈	NBR	1	
16	缓冲密封圈	聚氨酯	2	
17	缓冲阀密封圈	NBR	2	
18	缸筒静密封圈	NBR	2	
19	缓冲垫	聚氨酯	2	
20	杆端螺母	轧制钢材	1	三价铬酸锌
21	磁环	—	(1)	
22	平垫圈	钢	8	ø80、ø100の場合
23	内六角止动螺钉	钢丝	2	黑色三价铬酸锌

可更换零部件 / 密封组件(单杆)

缸径(mm)	组件型号	内容
32	CK95-32	组件包括 ⑬~⑰、⑱。
40	CK95-40	
50	CK95-50	
63	CK95-63	
80	CK95-80	
100	CK96-100	

※一套密封组件中包括⑬~⑰、⑱，请根据各缸径的组件型号订购。
 ※密封组件附带润滑脂包(ø32~ø50为10g、ø63、ø80为20g、ø100为30g)。
 仅需润滑脂包的场合，请按下述型号订购。
 润滑脂包型号:GR-S-010(10g)、GR-S-020(20g)

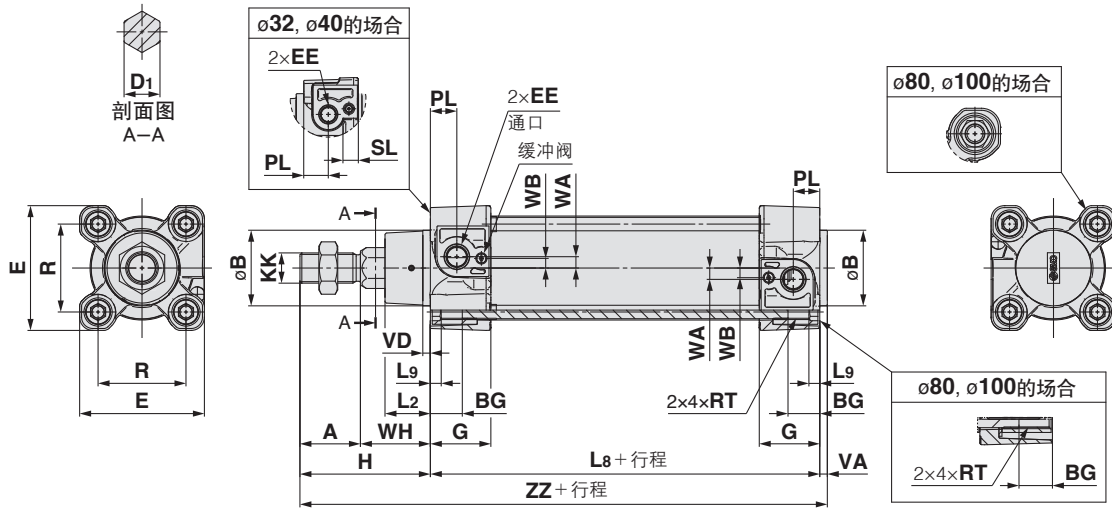
密封组件(双杆)

缸径(mm)	组件型号	内容
32	CK95W-32	组件包括 ⑭~⑰、⑱。
40	CK95W-40	
50	CK95W-50	
63	CK95W-63	
80	CK95W-80	
100	CK96W-100	

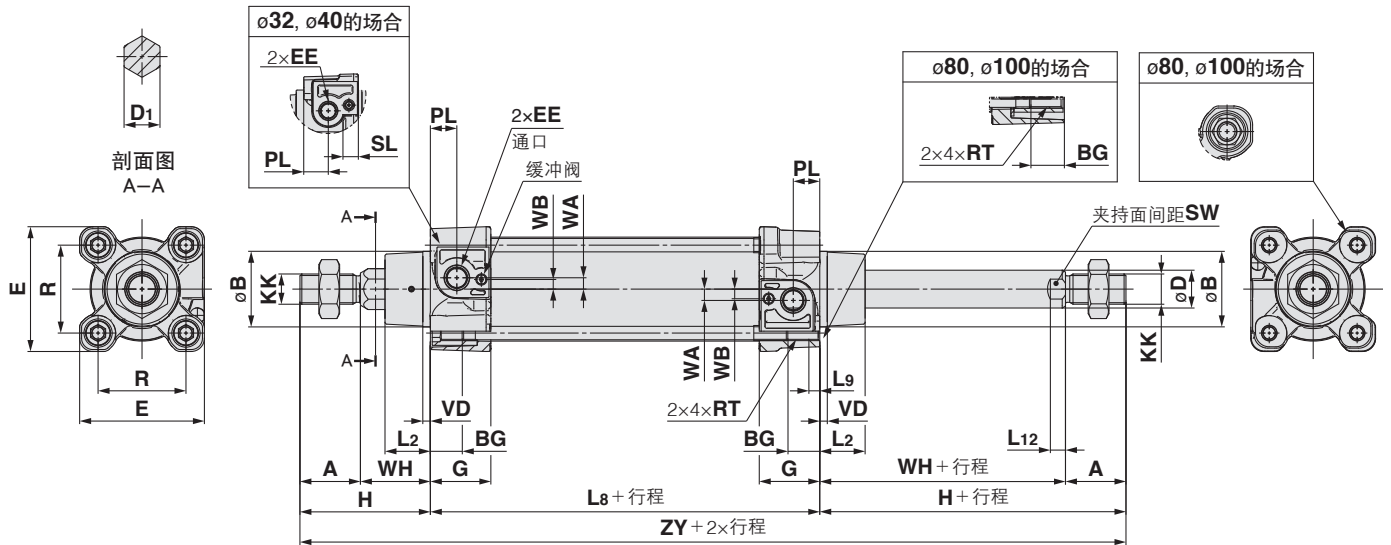
※一套密封组件中包括⑭~⑰、⑱，请根据各缸径的组件型号订购。
 ※密封组件附带润滑脂包(ø32~ø50为10g、ø63、ø80为20g、ø100为30g)。
 仅需润滑脂包的场合，请按下述型号订购。
 润滑脂包型号:GR-S-010(10g)、GR-S-020(20g)

外形尺寸图(无安装件的场合)

C96K(D)B 缸径 - 行程 C



C96K(D)B 缸径 - 行程 CW



※安装件与标准型相同。详见P.168。

缸径 (mm)	行程范围 (mm)	A	øB d11	D1	øD	EE	PL	RT	L12	KK	SW	G	BG	L8	VD	VA	WA	WB	WH	ZZ	ZY	E	R	L2	L9	H	SL
32	~500	22	30	12.2	12	G 1/8	13	M6×1	6	M10×1.25	10	28.9	16	94	4	4	4	7	26	146	190	47	32.5	15	4	48	8
40	~500	24	35	14.2	16	G 1/4	14	M6×1	6.5	M12×1.25	13	32.6	16	105	4	4	5	8.9	30	163	213	54	38	17	4	54	8
50	~600	32	40	19	20	G 1/4	14	M8×1.25	8	M16×1.5	17	32	16	106	4	4	6	5.1	37	179	244	66	46.5	24	5	69	—
63	~600	32	45	19	20	G 3/8	16	M8×1.25	8	M16×1.5	17	38.6	16	121	4	4	9	6.3	37	194	259	77	56.5	24	5	69	—
80	~800	40	45	23	25	G 3/8	16	M10×1.5	10	M20×1.5	22	38.4	17	128	4	4	11.5	6	46	218	300	99	72	30	—	86	—
100	~800*	40	55	23	25	G 1/2	18	M10×1.5	10	M20×1.5	22	42.9	17	138	4	4	17	10	51	233	320	118	89	32	—	91	—

※安装形式为耳轴型时，最小行程：缸径32~80为1mm。缸径100为5mm。

- C85
- C85W
- C85-S7
- C85K
- C85K-S7
- C85R
- C75
- C75W
- C75-S7
- C75K
- C75K-S7
- C75R
- CP96
- CP96K
- C96
- C96K
- C96Y
- C55

- 磁性开关
- 订制品
- 相关产品

符合ISO(15552)标准

平稳运动型气缸

双作用·单杆

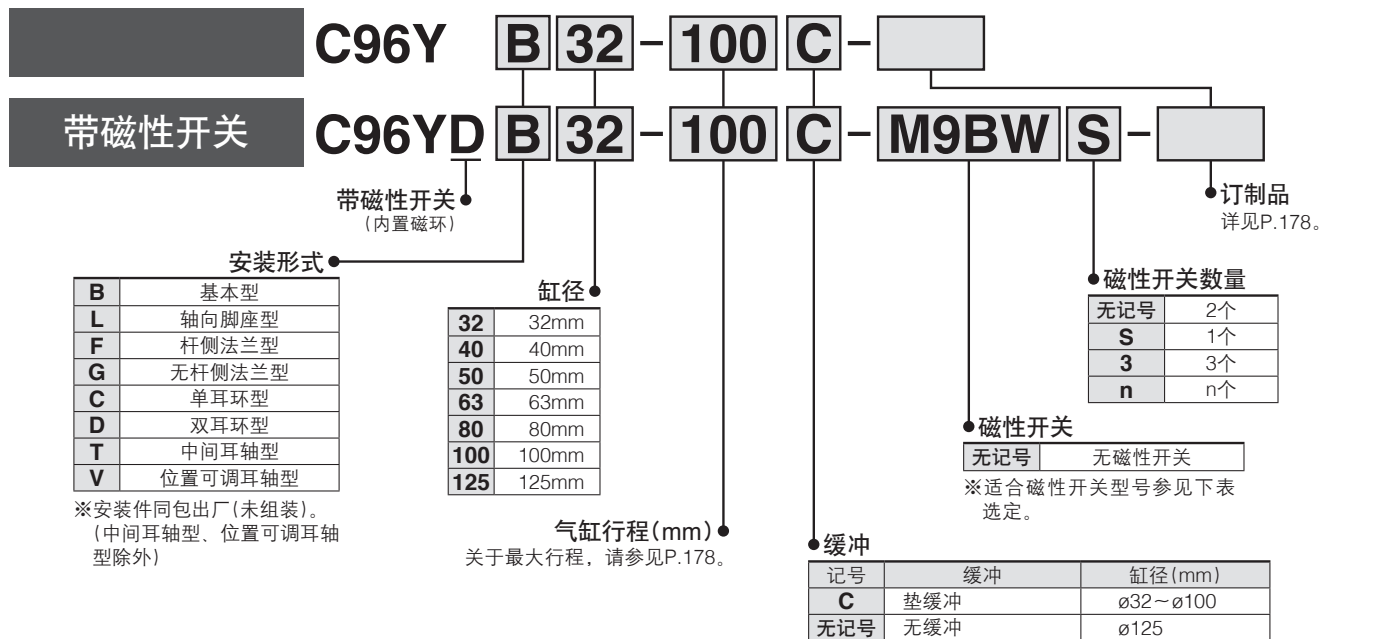
C96Y 系列

ø32, ø40, ø50, ø63, ø80, ø100, ø125



RoHS

型号表示方法



适合磁性开关 / 磁性开关单体的详细规格, 请参见本公司官网产品目录。

种类	特殊功能	导线引出	指示灯	配线(输出)	负载电压		磁性开关型号		导线长度(m)				导线前置插头	适用负载		
					DC	AC	拉杆安装	钢带安装	0.5(无记号)	1(M)	3(L)	5(Z)				
无触点磁性开关	—	直接出线式	—	3线(NPN)	5V, 12V	—	M9N	—	●	●	●	○	○	IC回路	继电器、PLC	
				3线(PNP)			M9P	—	●	●	●	○	○			
	—	—	—	2线	12V	M9B	—	●	●	●	○	○	—			
				—	G39	—	—	—	—	—	—	—	—			
	—	—	—	2线	12V	K39	—	—	—	—	—	—	—			
				—	—	—	—	—	—	—	—	—	—			
	诊断指示(2色显示)	—	—	有	3线(NPN)	5V, 12V	—	M9NW	—	●	●	●	○	○		IC回路
					3线(PNP)			M9PW	—	●	●	●	○	○		
	强耐水性产品(2色显示)	—	直接出线式	—	2线	12V	M9BW	—	●	●	●	○	○	—		
					3线(NPN)	M9NA	—	○	○	●	○	○	IC回路			
带诊断输出(2色显示)	—	—	—	3线(PNP)	5V, 12V	M9PA	—	○	○	●	○	○	—			
				2线	12V	M9BA	—	○	○	●	○	○	—			
耐强磁场(2色显示)	—	—	—	4线(NPN)	5V, 12V	F59F	—	●	—	●	○	○	IC回路			
				2线(无极性)	—	P4DW	—	—	—	●	●	●	—			
有触点磁性开关	—	直接出线式	有	3线(相当于NPN)	5V	—	A96	—	●	●	●	●	○	IC回路	继电器、PLC	
				2线	24V	100V	A93	—	●	●	●	●	※2○	—		
						100V以下	A90	—	●	●	●	●	※2○	IC回路		
						100V, 200V	A54	—	●	—	●	●	—	—		
		200V以下	A64			—	●	—	●	—	—	—				
		—	—	—	有	—	—	—	A33	—	—	—	—	—		—
						100V, 200V	A34	—	—	—	—	—	—	—		—
						—	A44	—	—	—	—	—	—	—		—
—	A59W					—	●	—	●	—	—	—	—			

※1 上述型号的产品上也可安装耐水性强的磁性开关, 但不能保证本产品的耐水性。

有关上述型号的耐水性强的产品请与本公司确认。

※2 使用负载电压是DC24V。

※导线长度记号 0.5m………无记号 (例)M9NW
1m……… M (例)M9NWM
3m……… L (例)M9NWL
5m……… Z (例)M9NWZ

※带○的磁性开关按订货生产。

※除上述记载的型号以外, 也有其它适合的磁性开关, 详见P.185。

※D-A9□, M9□, M9□W, M9□A型磁性开关同包出厂(未组装)。(仅磁性开关安装件组装出厂。)

※安装形式中位置可调耳轴型(V)仅对应D-A9□, M9□, M9□W, M9□A型。

为了减小活塞的滑动阻力而设计的气缸，
适用于接触压力控制等需要在低压下平稳运动的场合。

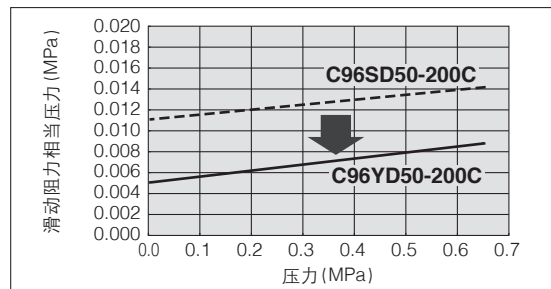
低滑动阻力

最低使用压力 - 0.01MPa



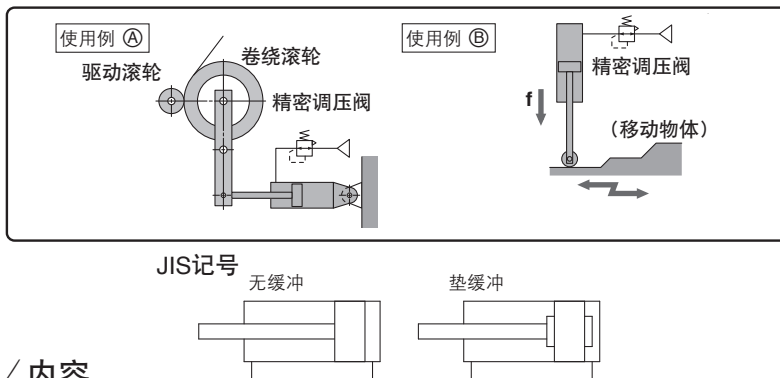
滑动阻力 可实现双向低摩擦驱动

无需考虑加压方向，即可实现按压控制



使用示例

平稳运动型气缸与精密调压阀(IR系列等)组合使用



订制品
(详见P.190~199.)

表示记号	规格 / 内容
-XA□	杆端形状变更
-XC14	耳轴件的安装位置变更
-XC7	拉杆、拉杆螺母等的材质为不锈钢
-XC10	双行程气缸 / 双杆型
-XC65	不锈钢材质 (-XC7 + -XC68的组合)
-XC68	不锈钢材质 (带镀铬活塞杆)

关于带磁性开关的规格，
请参见P.181~185。

- 磁性开关适合的安装位置 (行程末端检测时) 及安装高度
- 可安装磁性开关的最小行程
- 磁性开关安装件 / 零部件型号
- 动作范围

外形尺寸与标准型相同。详见P.165~167。

可更换零部件 / 密封组件

缸径 (mm)	组件型号	内容
32	C96Y32-PS	活塞杆密封圈 1个 活塞密封圈 1个 缸筒静密封圈 2个 润滑脂包 (10g) 1个
40	C96Y40-PS	
50	C96Y50-PS	
63	C96Y63-PS	
80	C96Y80-PS	
100	C96Y100-PS	
125	C96Y125-PS	

※一套密封组件中包含上述内容，请根据各缸径的组件型号订购。

※请不要使用本公司指定以外的润滑脂。若仅需维护保养用润滑脂，请按以下型号订购。

容量	型号
5g	GR-L-005
10g	GR-L-010
150g	GR-L-150

规格 / 内容

缸径 (mm)	32	40	50	63	80	100	125
动作方式	双作用						
使用流体	空气						
保证耐压力	1.05MPa						
最高使用压力	0.7MPa						
最低使用压力	0.02MPa		0.01MPa				
环境温度及使用流体温度	无磁性开关: -10~70°C (未冻结) 带磁性开关: -10~60°C (未冻结)						
给油	无需 (不给油)						
使用活塞速度	5~500mm/s						
行程长度	~500		+2 0			+1.0 0	
允差	501~1000		+2.4 0			+1.4 0	
缓冲	无缓冲 (ø125)、垫缓冲						
连接口径	G 1/8	G 1/4	G 1/4	G 3/8	G 3/8	G 1/2	G 1/2
安装形式	基本型、轴向脚座型、杆侧法兰型、无杆侧法兰型 单耳环型、双耳环型、中间耳轴型、位置可调耳轴型						
允许泄漏量	0.5L/min (ANR)						

最大行程

缸径 (mm)	最大行程
32	800
40	800
50	1000
63	1000
80	1000
100	1000
125	1000

注1) 标准行程以外的中间行程，以1mm为单位，按订货生产。
注2) 超出最大行程的场合，以非标品对应。

附件

安装形式	基本型	脚座型	杆侧法兰型	无杆侧法兰型	单耳环型	双耳环型	中间耳轴型	位置可调耳轴型
标准配备	●	●	●	●	●	●	●	●
	—	—	—	—	—	●	—	—
可选项	●	●	●	●	●	●	●	●
	—	—	—	—	—	—	—	—

※请勿同时使用关节轴承 (或浮动接头) 和带球形接头的单耳环 (或带球形接头的耳环支座)。
※关于附件的外形尺寸、型号，请参见P.169~172。

C85
C85W
C85-S7
C85K
C85K-S7
C85R
C75
C75W
C75-S7
C75K
C75K-S7
C75R
CP96
CP96K
C96
C96K
C96Y
C55
磁性开关
订制品
相关产品



平稳运动型气缸 / 产品单独注意事项①

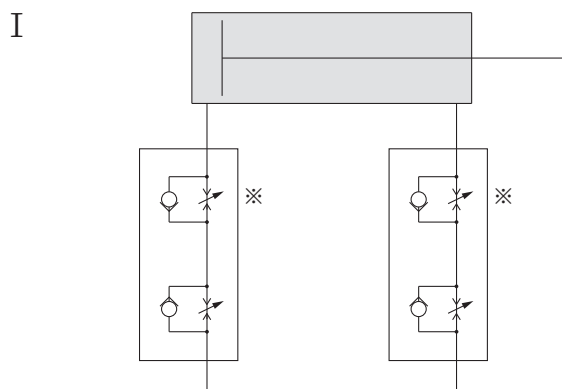
使用前必读。关于安全注意事项、执行元件共同注意事项和磁性开关的共同注意事项，请参见本公司官网产品目录、《SMC使用注意事项》及《使用说明书》。
<https://www.smc.com.cn>

推荐气动回路

使用平稳运动型气缸进行速度控制时，请参考以下内容。

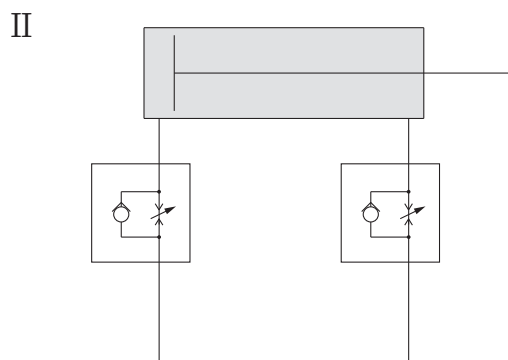
警告

水平动作的场合(速度控制)



双向速度控制阀

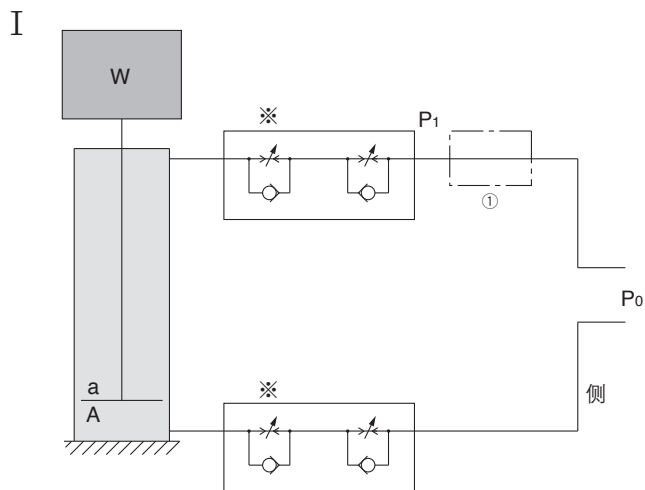
用排气节流控制速度。若并用进气节流，则可减少急速伸出的现象。相比仅用进气节流的回路，可实现更稳定的低速动作。



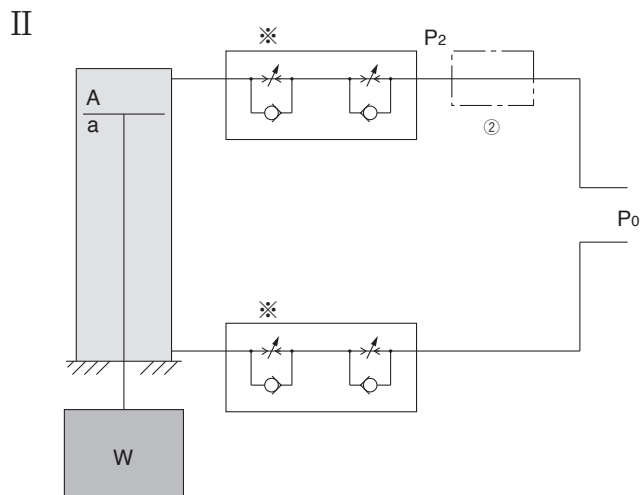
进气节流速度控制阀

用进气节流速度控制阀实现速度控制的同时，可减少急速伸出的现象。有2个调节针阀，调节简单。

垂直动作的场合(速度控制)



- (1)基本上是用排气节流进行调整。若并用进气节流，可减少急速伸出的现象*
- (2)根据负载的大小，在①的位置加入带单向阀的调压阀，可减少下降时的急速伸出的现象及上升时动作缓慢的现象。
作为参考：
调整 P_1 ，使 $W + P_1a = P_0A$ 。



- (1)基本上是用排气节流进行调整。若并用进气节流，可减轻急速伸出的现象*
- (2)在②的位置加入带单向阀的调压阀，可减轻下降时的急速伸出的现象及上升时动作缓慢的现象。
作为参考，
调整 P_2 ，使 $W + P_2A = P_0a$ 。

W:负载(N) P_0 :使用压力(MPa) P_1, P_2 :减压压力(MPa) a:杆侧受压面积(mm²) A:无杆侧受压面积(mm²)



平稳运动型气缸 / 产品单独注意事项②

使用前必读。关于安全注意事项、执行元件共同注意事项和磁性开关的共同注意事项，请参见本公司官网产品目录、《SMC使用注意事项》及《使用说明书》。
<https://www.smc.com.cn>

润滑

⚠ 注意

- ①使用时请勿给油。
若给油，会产生动作不良。
- ②不要使用本公司指定以外的润滑脂。
若使用指定外的润滑脂，会导致动作不良。
 - 维护用润滑脂的场合，请按下記型号订购。

润滑脂

容量	型号
5g	GR-L-005
10g	GR-L-010
150g	GR-L-150

- ③气缸的滑动部上附着的润滑脂不要擦去。
气缸滑动部上附着的润滑脂若强制剥离，会导致动作不良。

气源

⚠ 注意

- ①请采取措施防止压力波动。
压力波动可能会导致动作不良。

C85

C85W

C85-S/T

C85K

C85K-S/T

C85R

C75

C75W

C75-S/T

C75K

C75K-S/T

C75R

CP96

CP96K

C96

C96K

C96Y

C55

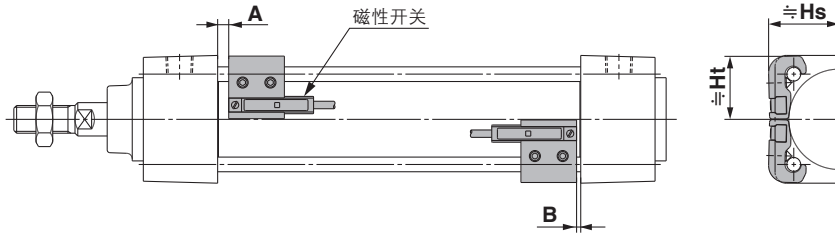
磁性开关

订制品

相关产品

C96 系列 磁性开关的安装

磁性开关适合的安装位置(行程末端检测时)及安装高度



磁性开关适合的安装位置

(mm)

缸径	D-M9□(V) D-M9□W(V) D-M9□A(V)		D-A9□(V)		D-F5□ D-F5□W D-J59 D-J59W D-F59F D-F5BAL		D-F5NTL		D-A5□ D-A6□		D-A59W		D-Y59□ D-Y69□ D-Y7P(V) D-Y7□W(V) D-Y7BAL D-Z7□ D-Z80		D-G39 D-K39 D-A3□ D-A44		D-P4DW	
	A	B	A	B	A	B	A	B	A	B	A	B	A	B	A	B	A	B
32	14	10.5	10	6.5	10.5	7	15.5	12	4	0	8	4.5	7.5	4	4	0	7	3.5
40	14	14	10	10	10.5	10.5	15.5	15.5	4	4	8	8	7.5	7.5	4	4	7	7
50	15.5	14.5	11.5	10.5	12	11	17	16	5.5	4.5	9.5	8.5	9	8	5.5	4.5	8.5	7.5
63	16.5	15.5	12.5	11.5	13	12	18	17	6.5	5.5	10.5	9.5	10	9	6.5	5.5	9.5	8.5
80	21.5	18	17.5	14	18	14.5	23	19.5	11.5	8	15.5	12	15	11.5	11.5	8	14.5	11
100	21.5	19	17.5	15	18	15.5	23	20.5	11.5	9	15.5	13	15	12.5	11.5	9	14.5	12
125	16	16	12	12	12.5	12.5	17.5	17.5	6	6	10	10	9.5	9.5	6	6	9	9

注) 实际设定时请确认磁性开关的动作状态后再作调整。

磁性开关安装高度

(mm)

缸径	D-M9□ D-M9□W D-M9□A D-A9□		D-M9□V D-M9□WV D-M9□AV D-A9□V		D-F5□ D-F5□W D-J59 D-J59W D-F59F D-F5BAL D-F5NTL		D-A5□ D-A6□ D-A59W		D-Y59□ D-Y7P D-Y7□W D-Y7BAL D-Z7□ D-Z80		D-Y69□ D-Y7PV D-Y7□WV		D-G39 D-K39 D-A3□		D-A44		D-P4DW	
	Hs	Ht	Hs	Ht	Hs	Ht	Hs	Ht	Hs	Ht	Hs	Ht	Hs	Ht	Hs	Ht	Hs	Ht
32	24.5	23	30.5	23	32.5	25	35	24.5	25.5	23	26.5	23	67	27.5	77	27.5	38	31
40	28.5	25.5	34	25.5	36.5	27.5	38.5	27.5	29.5	26	30	26	71.5	27.5	81.5	27.5	42	33
50	33.5	31	38.5	31	41	34	43.5	34.5	33.5	31	34.5	31	77	—	87	—	46.5	39
63	38.5	36	43	36	46	39	48.5	39.5	39	36	40	36	83.5	—	93.5	—	51.5	44
80	46.5	45	52	45	52.5	46.5	55	46.5	47.5	45	48.5	45	92.5	—	103	—	58	51.5
100	54	53.5	59.5	53.5	59.5	55	62	55	55.5	53.5	56.5	53.5	103	—	113.5	—	65.5	60.5
125	65.5	64.5	71	64.5	70.5	66.5	71.5	66.5	67.5	65	68.5	65	116	—	126	—	76.5	72

可安装磁性开关的最小行程

(mm)

磁性开关 型号	磁性开关 安装数量	中间耳轴型以外的安装件				
		φ32	φ40	φ50	φ63	φ80, φ100
D-M9□ D-M9□W	2个 (异面、同面) 1个	10				15
	n个	$10 + 40(n-2)/2$ n=2,4,6,8...				$15 + 40(n-2)/2$ n=2,4,6,8...
D-M9□V D-M9□WV	2个 (异面、同面) 1个	10				
	n个	$10 + 30(n-2)/2$ n=2,4,6,8...				
D-M9□A	2个 (异面、同面) 1个	15		10		15
	n个	$15 + 40(n-2)/2$ n=2,4,6,8...		$10 + 40(n-2)/2$ n=2,4,6,8...		$15 + 40(n-2)/2$ n=2,4,6,8...
D-M9□AV	2个 (异面、同面) 1个	10				15
	n个	$10 + 30(n-2)/2$ n=2,4,6,8...				$15 + 30(n-2)/2$ n=2,4,6,8...
D-A9□	2个 (异面、同面) 1个	10				15
	n个	$10 + 40(n-2)/2$ n=2,4,6,8...				$15 + 40(n-2)/2$ n=2,4,6,8...
D-A9□V	2个 (异面、同面) 1个	10				
	n个	$10 + 30(n-2)/2$ n=2,4,6,8...				
D-F5□ D-F5□W D-J59 D-J59W D-F5BAL D-F59F	1个	10				25
	2个 (异面、同面)	15				25
	n个	$15 + 55(n-2)/2$ n=2,4,6,8...				$25 + 55(n-2)/2$ n=2,4,6,8...
D-F5NTL	1个	10		20		30
	2个 (异面、同面)	15		20		30
	n个	$15 + 55(n-2)/2$ n=2,4,6,8...		$20 + 55(n-2)/2$ n=2,4,6,8...		$30 + 55(n-2)/2$ n=2,4,6,8...
D-A5□ D-A6□	2个 (异面、同面) 1个	15		10		20
	n个	$15 + 55(n-2)/2$ n=2,4,6,8...		$10 + 55(n-2)/2$ n=2,4,6,8...		$20 + 55(n-2)/2$ n=2,4,6,8...
D-A59W	1个	15		25		
	2个 (异面、同面)	20		15		25
	n个	$20 + 55(n-2)/2$ n=2,4,6,8...		$15 + 55(n-2)/2$ n=2,4,6,8...		$25 + 55(n-2)/2$ n=2,4,6,8...
D-Y59□ D-Y7P D-Y7□W D-Z7□ D-Z80	2个 (异面、同面) 1个	15	10			15
	n个	$15 + 40(n-2)/2$ n=2,4,6,8...	$10 + 40(n-2)/2$ n=2,4,6,8...			$15 + 40(n-2)/2$ n=2,4,6,8...
D-Y69□ D-Y7PV D-Y7□WV	2个 (异面、同面) 1个	10				
	n个	$10 + 30(n-2)/2$ n=2,4,6,8...				
D-Y7BAL	2个 (异面、同面) 1个	20				
	n个	$20 + 45(n-2)/2$ n=2,4,6,8...				
D-P4DW	2个 (异面、同面) 1个	15				20
	n个	$15 + 65(n-2)/2$ n=2,4,6,8...				$20 + 65(n-2)/2$ n=2,4,6,8...
D-G39 D-K39 D-A3□	1个	10				
	2个(异面)	35				
	2个(同面)	100				
	n个(异面)	$35 + 30(n-2)$ n=2,3,4,5...				
	n个(同面)	$100 + 100(n-2)$ n=2,3,4,5...				
D-A44	1个	10				
	2个(异面)	35				
	2个(同面)	50				
	n个(异面)	$35 + 30(n-2)$ n=2,3,4,5...				
	n个(同面)	$50 + 50(n-2)$ n=2,3,4,5...				

注) n=3,4,5...

- C85
- C85W
- C85-S7
- C85K
- C85K-S7
- C85R
- C75
- C75W
- C75-S7
- C75K
- C75K-S7
- C75R
- CP96
- CP96K
- C96
- C96K
- C96Y
- C55
- 磁性开关
- 订制品
- 相关产品

C96 系列

可安装磁性开关的最小行程

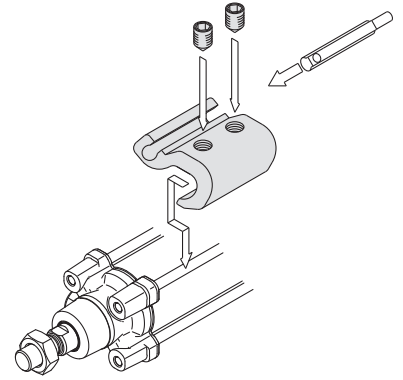
(mm)

磁性开关 型号	磁性开关 安装数量	中间耳轴型						
		ø32	ø40	ø50	ø63	ø80	ø100	ø125
D-M9□ D-M9□W	2个 (异面、同面) 1个	75			85	90	95	105
	n个	$75 + 40(n-4)/2$ n=4,8,12,16...			$85 + 40(n-4)/2$ n=4,8,12,16...	$90 + 40(n-4)/2$ n=4,8,12,16...	$95 + 40(n-4)/2$ n=4,8,12,16...	$105 + 40(n-4)/2$ n=4,8,12,16...
D-M9□V D-M9□WV	2个 (异面、同面) 1个	50	55		60	65	70	80
	n个	$50 + 30(n-4)/2$ n=4,8,12,16...	$55 + 30(n-4)/2$ n=4,8,12,16...		$60 + 30(n-4)/2$ n=4,8,12,16...	$65 + 30(n-4)/2$ n=4,8,12,16...	$70 + 30(n-4)/2$ n=4,8,12,16...	$80 + 30(n-4)/2$ n=4,8,12,16...
D-M9□A	2个 (异面、同面) 1个	80			85	95	100	110
	n个	$80 + 40(n-4)/2$ n=4,8,12,16...			$85 + 40(n-4)/2$ n=4,8,12,16...	$95 + 40(n-4)/2$ n=4,8,12,16...	$100 + 40(n-4)/2$ n=4,8,12,16...	$110 + 40(n-4)/2$ n=4,8,12,16...
D-M9□AV	2个 (异面、同面) 1个	55			65	70	75	85
	n个	$55 + 30(n-4)/2$ n=4,8,12,16...			$65 + 30(n-4)/2$ n=4,8,12,16...	$70 + 30(n-4)/2$ n=4,8,12,16...	$75 + 30(n-4)/2$ n=4,8,12,16...	$85 + 30(n-4)/2$ n=4,8,12,16...
D-A9□	2个 (异面、同面) 1个	70	75		80	85	95	100
	n个	$70 + 40(n-4)/2$ n=4,8,12,16...	$75 + 40(n-4)/2$ n=4,8,12,16...		$80 + 40(n-4)/2$ n=4,8,12,16...	$85 + 40(n-4)/2$ n=4,8,12,16...	$95 + 40(n-4)/2$ n=4,8,12,16...	$100 + 40(n-4)/2$ n=4,8,12,16...
D-A9□V	2个 (异面、同面) 1个	45	50		55	60	70	75
	n个	$45 + 30(n-4)/2$ n=4,8,12,16...	$50 + 30(n-4)/2$ n=4,8,12,16...		$55 + 30(n-4)/2$ n=4,8,12,16...	$60 + 30(n-4)/2$ n=4,8,12,16...	$70 + 30(n-4)/2$ n=4,8,12,16...	$75 + 30(n-4)/2$ n=4,8,12,16...
D-F5□ D-F5□W D-J59 D-F59W D-F5BAL D-F59F	1个	90	95		100	110	115	130
	2个 (异面、同面)	90	95		100	110	115	130
	n个	$90 + 55(n-4)/2$ n=4,8,12,16...	$95 + 55(n-4)/2$ n=4,8,12,16...		$100 + 55(n-4)/2$ n=4,8,12,16...	$110 + 55(n-4)/2$ n=4,8,12,16...	$115 + 55(n-4)/2$ n=4,8,12,16...	$130 + 55(n-4)/2$ n=4,8,12,16...
D-F5NTL	1个	100	105		110	120	125	140
	2个 (异面、同面)	100	105		110	120	125	140
D-A5□ D-A6□	2个 (异面、同面) 1个	60		80	95	105	110	130
	n个	$60 + 55(n-4)/2$ n=4,8,12,16...		$80 + 55(n-4)/2$ n=4,8,12,16...	$95 + 55(n-4)/2$ n=4,8,12,16...	$105 + 55(n-4)/2$ n=4,8,12,16...	$110 + 55(n-4)/2$ n=4,8,12,16...	$130 + 55(n-4)/2$ n=4,8,12,16...
D-A59W	1个	60	70	85	105	110	115	140
	2个 (异面、同面)	60	70	85	105	110	115	140
	n个	$60 + 55(n-4)/2$ n=4,8,12,16...	$70 + 55(n-4)/2$ n=4,8,12,16...	$85 + 55(n-4)/2$ n=4,8,12,16...	$105 + 55(n-4)/2$ n=4,8,12,16...	$110 + 55(n-4)/2$ n=4,8,12,16...	$115 + 55(n-4)/2$ n=4,8,12,16...	$140 + 55(n-4)/2$ n=4,8,12,16...
D-Y59□ D-Y7P D-Y7□W D-Z7□ D-Z80	2个 (异面、同面) 1个	75	80		85	95	100	105
	n个	$75 + 40(n-4)/2$ n=4,8,12,16...	$80 + 40(n-4)/2$ n=4,8,12,16...		$85 + 40(n-4)/2$ n=4,8,12,16...	$95 + 40(n-4)/2$ n=4,8,12,16...	$100 + 40(n-4)/2$ n=4,8,12,16...	$105 + 40(n-4)/2$ n=4,8,12,16...
D-Y69□ D-Y7PV D-Y7□WV	2个 (异面、同面) 1个	55			60	70	75	85
	n个	$55 + 30(n-4)/2$ n=4,8,12,16...			$60 + 30(n-4)/2$ n=4,8,12,16...	$70 + 30(n-4)/2$ n=4,8,12,16...	$75 + 30(n-4)/2$ n=4,8,12,16...	$85 + 30(n-4)/2$ n=4,8,12,16...
D-Y7BAL	2个 (异面、同面) 1个	85	90		100	105	110	115
	n个	$85 + 45(n-4)/2$ n=4,8,12,16...	$90 + 45(n-4)/2$ n=4,8,12,16...		$100 + 45(n-4)/2$ n=4,8,12,16...	$105 + 45(n-4)/2$ n=4,8,12,16...	$110 + 45(n-4)/2$ n=4,8,12,16...	$115 + 45(n-4)/2$ n=4,8,12,16...
D-P4DW	2个 (异面、同面) 1个	110			115	125	130	150
	n个	$110 + 65(n-4)/2$ n=4,8,12,16...			$115 + 65(n-4)/2$ n=4,8,12,16...	$125 + 65(n-4)/2$ n=4,8,12,16...	$130 + 65(n-4)/2$ n=4,8,12,16...	$150 + 65(n-4)/2$ n=4,8,12,16...
D-G39 D-K39 D-A3□	1个	60	65		75	80	85	90
	2个(异面)	60	65		75	80	85	90
	2个(同面)	90	95		100	105	110	125
	n个(异面)	$60 + 30(n-2)$ n=2,4,6,8...	$65 + 30(n-2)$ n=2,4,6,8...		$75 + 30(n-2)$ n=2,4,6,8...	$80 + 30(n-2)$ n=2,4,6,8...	$85 + 30(n-2)$ n=2,4,6,8...	$90 + 30(n-2)$ n=2,4,6,8...
	n个(同面)	$90 + 100(n-2)$ n=2,4,6,8...	$95 + 100(n-2)$ n=2,4,6,8...		$100 + 100(n-2)$ n=2,4,6,8...	$105 + 100(n-2)$ n=2,4,6,8...	$110 + 100(n-2)$ n=2,4,6,8...	$125 + 100(n-2)$ n=2,4,6,8...
D-A44	1个	70			75	80	85	90
	2个(异面)	70			75	80	85	90
	2个(同面)	70			75	80	85	90
	n个(异面)	$70 + 30(n-2)$ n=2,4,6,8...			$75 + 30(n-2)$ n=2,4,6,8...	$80 + 30(n-2)$ n=2,4,6,8...	$85 + 30(n-2)$ n=2,4,6,8...	$90 + 30(n-2)$ n=2,4,6,8...
	n个(同面)	$70 + 50(n-2)$ n=2,4,6,8...			$75 + 50(n-2)$ n=2,4,6,8...	$80 + 50(n-2)$ n=2,4,6,8...	$85 + 50(n-2)$ n=2,4,6,8...	$90 + 50(n-2)$ n=2,4,6,8...

注) n=3,4,5...

磁性开关安装件 / 零部件型号

磁性开关型号	缸径(mm)						
	32	40	50	63	80	100	125
D-M9□/M9□V D-M9□W/M9□WV D-M9□A/M9□AV D-A9□/A9□V	BMB5-032	BMB5-032	BA7-040	BA7-040	BA7-063	BA7-063	BA7-080
D-F5□/F5□W D-J59/J59W D-F5BAL D-F59F/F5NTL D-A5□/A6□ D-A59W	BT-03	BT-03	BT-05	BT-05	BT-06	BT-06	BT-08
D-Y59□/Y69□ D-Y7P(V)/Y7□W(V) D-Y7BAL D-Z7□/Z80	BMB4-032	BMB4-032	BMB4-050	BMB4-050	BA4-063	BA4-063	BA4-080
D-G39/K39 D-A3□/A44	BMB2-032	BMB2-040	BMB1-050	BMB1-063	BMB1-080	BMB1-100	BS1-125
D-P4DW	BMB3T-040	BMB3T-040	BMB3T-050	BMB3T-050	BMB3T-080	BMB3T-080	BAP2T-080



● D-A9□(V), M9□(V), M9□W(V), M9□A(V)型的安装例。

[不锈钢安装小螺钉组件]

备有下述不锈钢材质的安装小螺钉组件(含止动螺钉), 请根据使用环境使用。(不包括磁性开关安装件主体, 请单独订购。)
BBA1: D-A5/A6/F5/J5型用

注1) BBA1的详细内容请参见本公司官网产品目录。

D-F5BA型磁性开关, 在气缸安装出厂时, 已使用了上述的不锈钢小螺钉。

磁性开关单体出厂时, 已加装了BBA1。

注2) 使用D-M9□A(V), Y7BA型的情况, 不能使用上表磁性开关安装件(BMB5-032, BA7-□□□□, BMB4-□□□□, BA4-□□□□)中附带的铁质止动螺钉, 请另行订购不锈钢小螺钉组件-BBA1。选定BBA1中所含的M4×6L不锈钢止动螺钉后再使用。

注3) 位置可调耳轴型(V)在D-M9□(V), M9□W(V), M9□A(V), A9□(V)型上使用的场合, 磁性开关安装件型号末尾带V。
例如, 缸径φ32型的型号为BMB5-032V。

动作范围

磁性开关型号	缸径						
	32	40	50	63	80	100	125
D-M9□/M9□V D-M9□W/M9□WV D-M9□A/M9□AV	4	4.5	5	6	6	6	7
D-A9□/A9□V	7	7.5	8.5	9.5	9.5	10.5	12
D-F5□/F5□W D-J59/J59W D-F5BAL D-F59F/F5NTL	3.5	4	4	4.5	4.5	4.5	5
D-A5□/A6□	9	9	10	11	11	11	10
D-A59W	13	13	13	14	14	15	17
D-Y59□/Y69□ D-Y7P(V)/Y7□W(V) D-Y7BAL	5.5	5.5	7	7.5	6.5	5.5	7
D-Z7□/Z80	7.5	8.5	7.5	9.5	9.5	10.5	13
D-G39/K39	9	9	9	10	10	11	11
D-A3□/A44	9	9	10	11	11	11	10
D-P4DW	4	4	4	4.5	4	4.5	4.5

※含迟滞的大致值, 不是保证值。
(偏差±30%左右)
可能会随周围环境而发生较大变化。

- C85
- C85W
- C85-S7
- C85K
- C85K-S7
- C85R
- C75
- C75W
- C75-S7
- C75K
- C75K-S7
- C75R
- CP96
- CP96K
- C96
- C96K
- C96Y
- C55
- 磁性开关
- 订制品
- 相关产品

除了型号表示方法中记载的适合磁性开关以外，还有下述磁性开关可以安装。

详细规格参见本公司官网产品目录。

磁性开关种类	型号	导线引出(引出方向)	特长	
无触点	D-M9NV, M9PV, M9BV	直接出线式(纵向)	—	
	D-Y69A, Y69B, Y7PV		诊断指示(2色显示)	
	D-M9NWV, M9PWV, M9BWV			
	D-Y7NWV, Y7PWV, Y7BWV			
	D-M9NAV, M9PAV, M9BAV		强耐水性产品(2色显示)	
	D-Y59A, Y59B, Y7P	直接出线式(横向)	—	
	D-F59, F5P, J59		诊断指示(2色显示)	
	D-Y7NW, Y7PW, Y7BW			
	D-F59W, F5PW, J59W		强耐水性产品(2色显示)	
	D-F5BA, Y7BA			
	D-F5NT			带计时器
	D-P5DW		耐强磁场(2色显示)	
	有触点		D-A93V, A96V	直接出线式(纵向)
		D-A90V	直接出线式(横向)	无指示灯
D-A67, Z80				
D-A53, A56, Z73, Z76		—		

※也有常闭(NC=b触点)无触点磁性开关(D-M9□E(V), Y7G, Y7H型)，详情请参见本公司官网产品目录。

※无触点磁性开关上也可带导线前置插头。详见本公司官网产品目录。

C96 系列

磁性开关的安装及移动方法

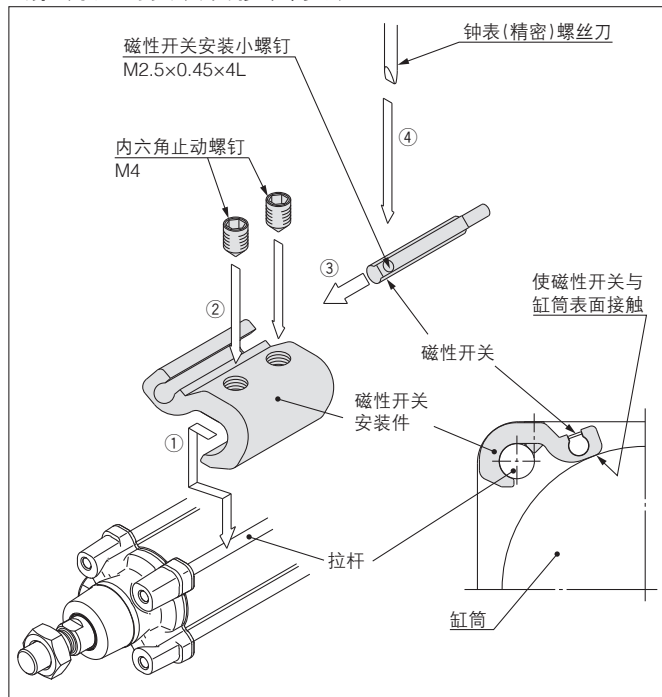
安装件

拉杆安装型

<适合磁性开关>

无触点 …… D-M9N(V), D-M9P(V), D-M9B(V)
 D-M9NW(V), D-M9PW(V), D-M9BW(V)
 D-M9NA(V), D-M9PA(V), D-M9BA(V)
 有触点 …… D-A90(V), A93(V), A96(V)

磁性开关的安装及移动方法



- ①在气缸拉杆上安装磁性开关安装件，使磁性开关安装件的底面与缸筒紧密接触。
 - ②用内六角止动螺钉(M4)将其固定在检测位置。(使用六角扳手)
 - ③将磁性开关插入安装件的安装槽内，并设定在大致的安装位置上。
 - ④确定检测位置后，拧紧附带的安装小螺钉(M2.5×0.45×4L)，固定磁性开关。
 - ⑤变更检测位置请在③的状态下进行。
- 注1)为了保护磁性开关，应将磁性开关主体插入15mm以上的磁性开关安装槽内。
 注2)内六角止动螺钉(M4)的紧固力矩为1~1.2N·m。
 注3)拧紧磁性开关安装小螺钉(M2.5)时，请使用握径为5~6mm的钟表螺丝刀。
 紧固力矩为0.05~0.15N·m。作为参考，大致是在感觉到拧紧后再拧90°。

磁性开关安装件型号(安装件、止动螺钉)

适用缸径(mm)						
32	40	50	63	80	100	125
BMB5-032	BMB5-032	BA7-040	BA7-040	BA7-063	BA7-063	BA7-080

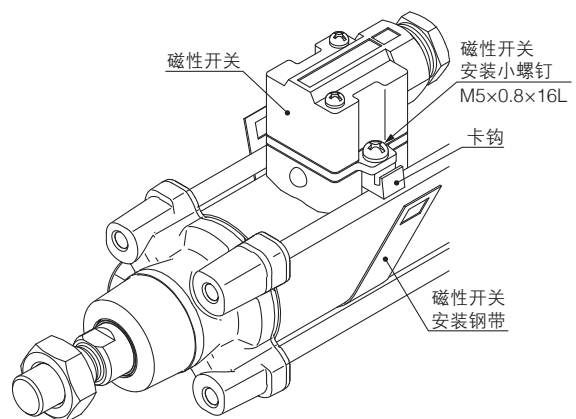
- 注1)使用D-M9□A(V)型的情况，需单独订购不锈钢小螺钉-BBA1(P.184)。请从上表中选择各气缸系列适合长度的不锈钢止动螺钉。
 注2)产品表面的金属颜色或光泽差异不影响产品性能。
 对BA7-□和BMB5-□用磁性开关安装件主体进行铬酸盐(3价)处理时，由于生产批次不同，会造成产品颜色差异，但并不会影响其防腐性能。
 注3)位置可调耳轴型(V)在D-M9□(V), M9□W(V), M9□A(V), A9□(V)型上使用的场合，磁性开关安装件型号末尾带V。
 例如，缸径φ32型的型号为BMB5-032V。

<适合磁性开关>

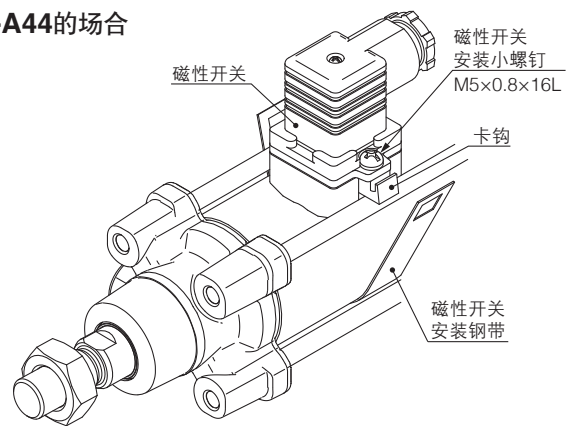
无触点 …… D-G39, D-K39
 有触点 …… D-A33, D-A34, D-A44

磁性开关的安装及移动方法

D-A3□, D-G3/K3的场合



D-A44的场合



- ①松开磁性开关安装件(卡钩)的2个安装小螺钉，放下挂钩。
- ②将磁性开关钢带设置在缸筒的大致安装位置，并用卡钩卡住。
- ③轻轻拧入磁性开关安装小螺钉(M5×0.8×16L)。
- ④整体移动，将磁性开关主体设定在检测位置，拧紧安装小螺钉(M5×0.8×16L)，固定磁性开关。(紧固力矩为2~3N·m。)
- ⑤变更检测位置请在③的状态下进行。

磁性开关安装件型号(钢带)

适用缸径(mm)						
32	40	50	63	80	100	125
BMB2-032	BMB2-040	BMB1-050	BMB1-063	BMB1-080	BMB1-100	BS1-125

C96 系列

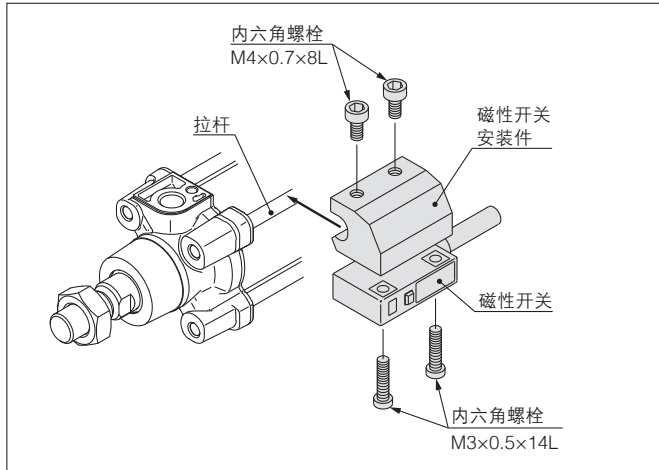
安装件

拉杆安装型

<适合磁性开关>

无触点 …… D-P4DW

磁性开关的安装及移动方法



- ① 将内六角螺栓 (M4×0.7×8L) 轻轻拧入磁性开关安装件 M4 螺纹孔 (2 处)。请注意避免内六角螺栓的尖端露出磁性开关安装件的凹部位置。
- ② 将内六角螺栓 (M3×0.5×14L) 穿过磁性开关通孔 (2 处)，然后轻轻拧入磁性开关安装件的 M3 螺纹孔固定。
- ③ 将磁性开关安装件的凹部设置在气缸拉杆上，然后滑动安装件至大致的检测位置。
- ④ 重新确认检测位置后，拧紧 M3 螺钉，将磁性开关以底面贴近缸筒的方式固定。(M3 螺钉的紧固力矩为 0.5~0.7N·m。)
- ⑤ 拧入磁性开关安装件的 M4 螺钉，固定安装件。(M4 螺钉的紧固力矩为 1.0~1.2N·m。)

磁性开关安装件型号 (含安装件、螺钉)

适用缸径 (mm)						
32	40	50	63	80	100	125
BMB3T-040	BMB3T-040	BMB3T-050	BMB3T-050	BMB3T-080	BMB3T-080	BAP2T-080

<适合磁性开关>

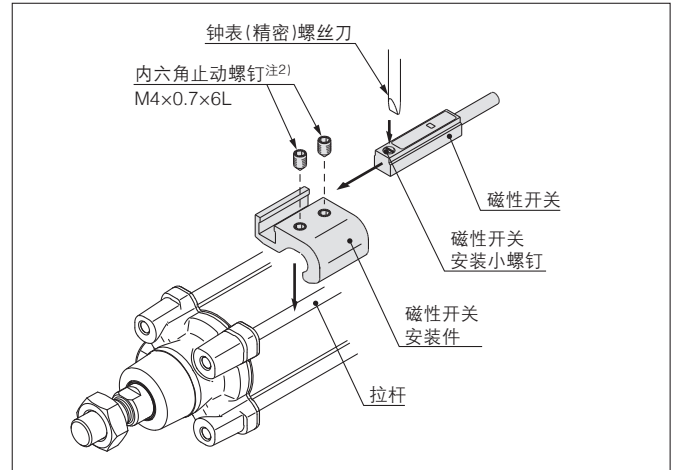
无触点 …… D-Y59^A, Y69^A, D-Y7P(V)

D-Y7NW(V), Y7PW(V), Y7BW(V)

D-Y7BA

有触点 …… D-Z73, Z76, Z80

磁性开关的安装及移动方法



- 注1) 拧紧磁性开关的安装小螺钉时，请使用握径为 5~6mm 的钟表螺丝刀。紧固力矩为 0.05~0.1N·m。作为参考，大致是在感觉到拧紧后再拧 90°。内六角止动螺钉 (M4×0.7×6L) 的紧固力矩为 1~1.2N·m。
- ① 将磁性开关安装件安装到气缸拉杆上，使磁性开关安装件的底面与缸筒紧密接触的状态下用止动螺钉固定在检测位置上。(使用六角扳手)
 - ② 将磁性开关插入安装件的安装槽内，并设定在大致的安装位置上。
 - ③ 确定检测位置后，拧紧附带的安装小螺钉，固定磁性开关。
 - ④ 更改检测位置请在②的状态下进行。

※ 为了保护磁性开关，应将磁性开关主体插入 15mm 以上的磁性开关安装槽内。

磁性开关安装件型号 (安装件、止动螺钉)

适用缸径 (mm)						
32	40	50	63	80	100	125
BMB4-032	BMB4-032	BMB4-050	BMB4-050	BA4-063	BA4-063	BA4-080

注2) 使用 D-Y7BA 型磁性开关，需要单独订购不锈钢小螺钉组件·BBA1 (P.184)。请从上表中选择适合长度的不锈钢组件。

安装件 **拉杆安装型**

<适合磁性开关>

无触点 …… **D-F59, D-F5P**

D-J59, D-F5BA

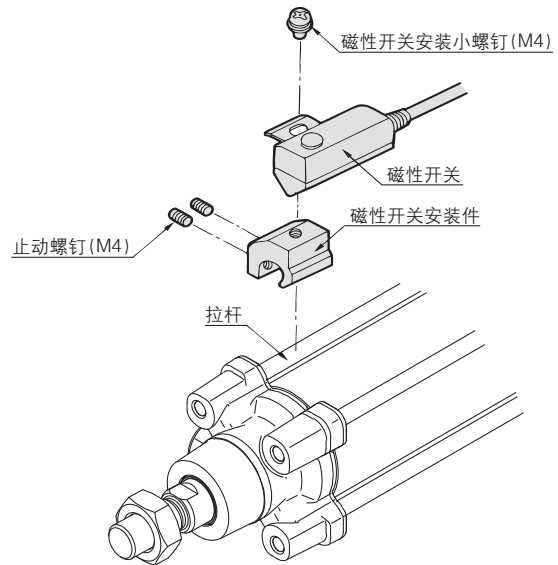
D-F59W, D-F5PW, D-J59W

D-F59F, D-F5NT

有触点 …… **D-A53, D-A54, D-A56, D-A64, D-A67**

D-A59W

- ①用磁性开关安装小螺钉(M4)把磁性开关固定在安装件上,并装上止动螺钉。
- ②将磁性开关安装件安装到气缸拉杆上,使磁性开关底面与缸筒紧密接触的状态下,用止动螺钉(M4)固定在检测位置上。(使用六角扳手)
- ③变更检测位置时,松开止动螺钉,移动磁性开关。之后,同样需使磁性开关底面与缸筒紧密接触,然后再用止动螺钉(M4)固定住。(M4小螺钉的紧固力矩为1~1.2N·m。)



磁性开关安装件型号(安装件、小螺钉、止动螺钉)

适用缸径(mm)						
32	40	50	63	80	100	125
BT-03	BT-03	BT-05	BT-05	BT-06	BT-06	BT-08

备有下述不锈钢材质的安装小螺钉组件(含止动螺钉),请结合使用环境使用。

(不含磁性开关安装件主体,请另行订购。)

BBA1:D-A5/A6/F5/J5型用

D-F5BA型磁性开关,在气缸安装出厂时,已使用了上述的不锈钢小螺钉。

磁性开关单体出厂时,已加装了BBA1。

不锈钢安装小螺钉组件的详细内容

型号	内容				适合磁性开关安装件型号	适合磁性开关
	No.	零部件名称	尺寸	个数		
BBA1	1	磁性开关安装小螺钉	M4×0.7×8L	1	BT-□□	D-A5, A6
	2	止动螺钉	M4×0.7×6L	2	BT-03, BT-04, BT-05	D-F5, J5
					BT-06, BT-08, BT-12	D-Z7, Z8
					BA4-040, BA4-063, BA4-080	D-Y5, Y6, Y7
	3	止动螺钉	M4×0.7×8L	2	BMB4-032, BMB4-050	D-A9
					BA7-040, BA7-063, BA7-080	D-M9
BT-16, BT-18A, BT-20					D-A5, A6	
				BS4-125, BS4-160	D-F5, J5	
				BS4-180, BS4-200	D-Z7, Z8	
				BS5-125, BS5-160	D-Y5, Y6, Y7	
					BS5-180, BS5-200	D-A9
						D-M9

注)请在选定好适合磁性开关安装件长度的止动螺钉后再使用。

例)使用BA7-040时选择6L,不需要8L。

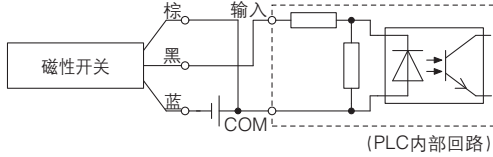
- C85
- C85W
- C85-S7
- C85K
- C85K-S7
- C85R
- C75
- C75W
- C75-S7
- C75K
- C75K-S7
- C75R
- CP96
- CP96K
- C96
- C96K
- C96Y
- C55
- 磁性开关
- 订制品
- 相关产品

使用前必读

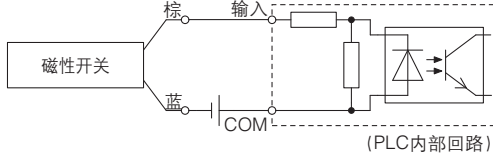
磁性开关 / 接线方法、连接示例

汇式输入规格の場合

3线式NPN

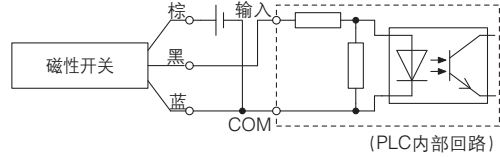


2线式

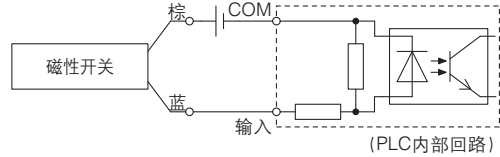


源式输入规格の場合

3线式PNP



2线式



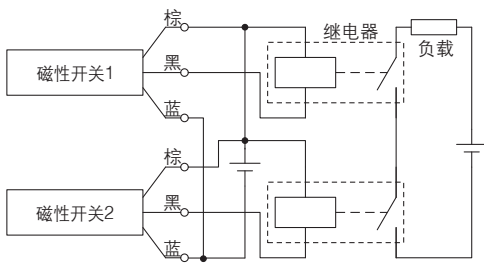
连接方法因PLC的输入规格而异，请根据对应的PLC输入规格进行连接。

AND(串联)、OR(并联)连接例

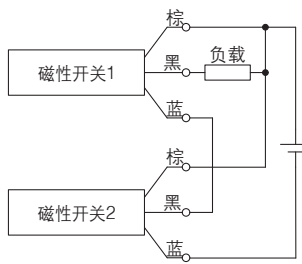
※请在设备上将无触点磁性开关的输入判定设定为50ms内的信号无效。

3线式NPN输出的AND连接

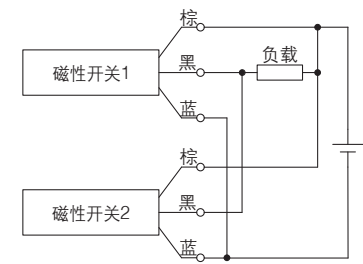
(使用继电器的场合)



(仅用磁性开关的场合)

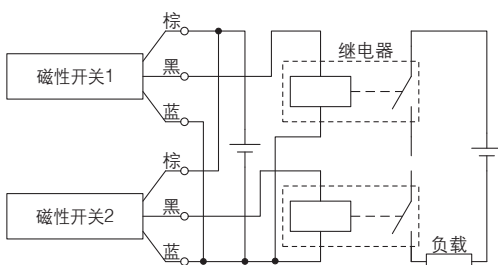


3线式NPN输出的OR连接

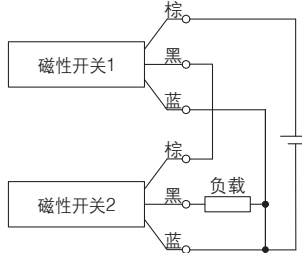


3线式PNP输出的AND连接

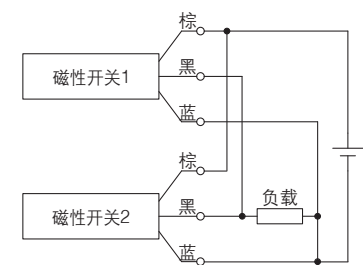
(使用继电器的场合)



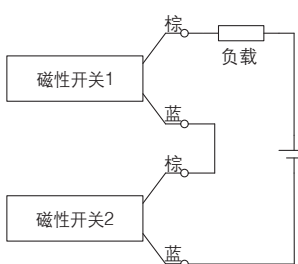
(仅用磁性开关的场合)



3线式PNP输出的OR连接



2线式的AND连接



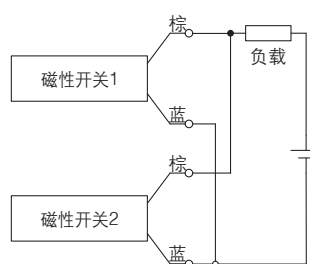
2个开关AND连接的场合，有可能造成ON时的负载电压降低，以及负载的动作不良。另外，2个开关都在ON状态，指示灯才亮。

负载电压规格不足20V的磁性开关无法使用。

$$\begin{aligned} \text{ON时的负载电压} &= \text{电源电压} - \text{残留电压} \times 2\text{个} \\ &= 24\text{V} - 4\text{V} \times 2\text{个} \\ &= 16\text{V} \end{aligned}$$

例：电源电压DC24V
开关内部电压降4V

2线式的OR连接



(无触点)

2个开关OR连接的场合，有可能造成OFF时的负载电压变大，以及负载的动作不良。

(有触点)

由于没有漏电流，OFF时的负载电压不会变大，根据ON状态的开关个数，流过开关的电流值分流，电流减小，由此指示灯可能变暗或不亮。

$$\begin{aligned} \text{OFF时的负载电压} &= \text{漏电流} \times 2\text{个} \times \text{负载阻抗} \\ &= 1\text{mA} \times 2\text{个} \times 3\text{k}\Omega \\ &= 6\text{V} \end{aligned}$$

例：负载阻抗3kΩ
开关漏电流1mA

C96 系列

简易非标准品 / 订制品

关于详细规格、交货期、价格，请与本公司联系。



简易非标准品 关于下列非标准品内容，可作为简易订制品订购。
可提供专用的简易非标准品说明书和CD-ROM，若有需求请联系本公司的营业担当。

表示记号	内容	C96 (标准型)		C96Y (平稳运动型气缸)	页
		双作用			
		单杆	双杆	单杆	
-XA0-30	杆端形状变更	●	●	●	P.191
-XC14	耳轴件的安装位置变更	●	●	●	P.192

订制品

表示记号	内容	C96 (标准型)		C96Y (平稳运动型气缸)	页
		双作用			
		单杆	双杆	单杆	
-XB6	耐热气缸 (-10~150℃) ^{注)}	●	●		P.193
-XB7	耐寒气缸 (-40~70℃) ^{注)}	●	●		P.193
-XC4	带强力刮尘圈	●	●		P.194
-XC7	拉杆、拉杆螺母等的材质为不锈钢	●	●	●	P.194
-XC10	双行程气缸/双杆型	●		●	P.195
-XC11	双行程气缸/单杆型	●			P.196
-XC22	密封件为氟橡胶	●	●		P.197
-XC35	带金属刮尘圈	●	●		P.197
-XC65	不锈钢材质 (-XC7和-XC68的组合)	●	●	●	P.198
-XC68	不锈钢材质 (带镀硬铬活塞杆)	●	●	●	P.198
-XC88	耐焊渣规格金属刮尘圈、润滑护圈、焊接用润滑脂 (活塞杆:SUS304)	●	●		P.199
-XC89	耐焊渣规格金属刮尘圈、润滑护圈、焊接用润滑脂 (活塞杆:S45C)	●	●		P.199

注) 没有对应的带磁性开关的产品。

- C85
- C85W
- C85-S/T
- C85K
- C85K-S/T
- C85R
- C75
- C75W
- C75-S/T
- C75K
- C75K-S/T
- C75R
- CP96
- CP96K
- C96
- C96K
- C96Y
- C55
- 磁性开关
- 订制品
- 相关产品

C96 系列 简易非标准品

对应简易非标准品系统。

表示记号

-XA0~-XA30

1 杆端形状变更

△注意事项

适合系列

名称	型号	动作方式	适用杆端形状变更记号
标准型	C96S	单杆双作用	XA0~30
	C96S-W	双杆双作用	XA0~30
平稳运动型	C96Y	单杆双作用	XA0~30

- 1) 图中未标示的尺寸、公差及光洁度要求与标准品相同。另外，本公司可做适当安排。
- 2) 带*的标准尺寸，可对应如下所示杆径(D)。变更的场合请指示。
 $D \leq 6 \rightarrow D-1\text{mm}$ $6 < D \leq 25 \rightarrow D-2\text{mm}$ $D > 25 \rightarrow D-4\text{mm}$
- 3) 双杆及单作用压回的场合，请记入杆压回时的尺寸。
- 4) 对于双杆，只有单侧可以加工。
- 5) "A0"形状与标准型相同。(A0是标准型A、H尺寸的变更规格)

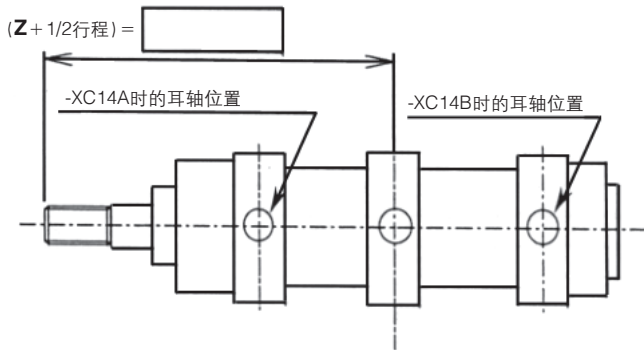
表示记号: A0 	表示记号: A1 	表示记号: A2 	表示记号: A3 	表示记号: A4
表示记号: A5 	表示记号: A6 	表示记号: A7 	表示记号: A8 	表示记号: A9
表示记号: A10 	表示记号: A11 	表示记号: A12 	表示记号: A13 	表示记号: A14
表示记号: A15 	表示记号: A16 	表示记号: A17 	表示记号: A18 	表示记号: A19
表示记号: A20 	表示记号: A21 	表示记号: A22 	表示记号: A23 	表示记号: A24
表示记号: A25 	表示记号: A26 	表示记号: A27 	表示记号: A28 	表示记号: A29
表示记号: A30 				

2 耳轴件的安装位置变更

耳轴的安装位置可从标准位置移至任意位置安装的气缸。

适用系列

名称	型号	动作方式
标准型	C96S	单杆双作用
	C96S-W	双杆双作用
平稳运动型	C96Y	单杆双作用



⚠ 注意事项

- 1) 耳轴件位置不在-XC14A,B或非中间耳轴时, 请指定为[Z+1/2行程]。
- 2) 图中未标示的尺寸、公差及光洁度要求与标准品相同。另外, 本公司可做适当安排。
- 3) 耳轴件位置可指定的范围见下表。
- 4) 根据耳轴安装位置, 有不能安装磁性开关的场合, 请与本公司确认。

C96系列

缸径	记号	Z+1/2行程 (mm)					最小行程
		XC14A的场合	XC14B的场合	XC14的场合		参考: 标准(中间耳轴)的场合	
				最小值	最大值		
32		85.4	104.6+行程	85.9	104.1+行程	95 +0.5行程	0
40		97.6	115.4+行程	98.1	114.9+行程	106.5+0.5行程	
50		112	132 +行程	112.5	131.5+行程	122 +0.5行程	
63		121.6	137.4+行程	122.1	136.9+行程	129.5+0.5行程	
80		141.4	158.6+行程	141.9	158.1+行程	150 +0.5行程	
100		153.9	166.1+行程	154.4	165.6+行程	160 +0.5行程	5
125		202	196 +行程	202.5	195.5+行程	201 +0.5行程	10

C85

C85W

C85-S/T

C85K

C85K-S/T

C85R

C75

C75W

C75-S/T

C75K

C75K-S/T

C75R

CP96

CP96K

C96

C96K

C96Y

C55

磁性开关

订制品

相关产品

C96 系列 订制品

关于详细的尺寸、规格以及交货期，请与本公司联系。



表示记号

1 耐热气缸 (-10~150°C)

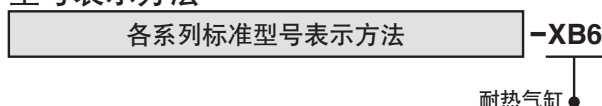
-XB6

为适应环境温度150°C的高温而进行密封圈材质和润滑脂变更的气缸。

适合系列

名称	型号	动作方式
标准型	C96S	单杆双作用
	C96S-W	双杆双作用

型号表示方法



规格

环境温度范围	-10~150°C
密封圈材质	氟橡胶
使用润滑脂	耐热润滑脂
上述以外的规格和外形尺寸	与标准型相同

- 注1) 请务必在不给油的状态下使用。
 注2) 本气缸的维护周期与标准气缸不同，请与本公司确认。
 注3) 原则上，不生产内置磁环型和带磁性开关型。但是对于磁性开关对应以及带耐热磁性开关的耐热气缸，请与本公司确认。
 注4) 活塞使用速度为50~500mm/s。

警告

使用上的注意事项

本气缸上使用的润滑脂，若附着在手上，在吸烟等情况下，会产生对人体有害的气体，请注意。

表示记号

2 耐寒气缸 (-40~70°C)

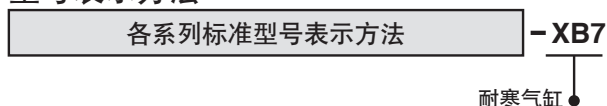
-XB7

为适应环境温度-40°C的低温而进行密封圈材质和润滑脂变更的气缸。

适合系列

名称	型号	动作方式	备注
标准型	C96S	单杆双作用	带磁性开关除外。安装件只有基本型。 最低使用压力为0.2MPa
	C96S-W	双杆双作用	

型号表示方法



规格

环境温度范围	-40~70°C
密封圈材质	低丁腈橡胶
使用润滑脂	耐寒润滑脂
磁性开关	不可安装
外形尺寸	与标准型相同
上述以外的规格	与标准型相同

- 注1) 请务必在不给油的状态下使用。
 注2) 为了防止水分冻结，请使用无热式空气干燥器等适合的干燥器。
 注3) 本气缸的维护周期与标准气缸不同，请与本公司确认。
 注4) 不能安装磁性开关。

警告

使用上的注意事项

本气缸上使用的润滑脂，若附着在手上，在吸烟等情况下，会产生对人体有害的气体，请注意。

3 带强力刮尘圈

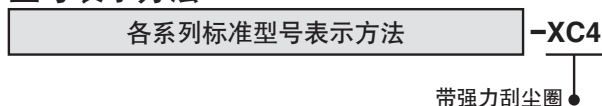
-XC4

防尘圈使用的是强力刮尘圈，适用于周围粉尘多的场合以及铸造机械、建筑机械、工程用车辆等易遇到沙土的环境。

适用系列

名称	型号	动作方式	备注
标准型	C96S	单杆双作用	ø32~ø100
	C96S-W	双杆双作用	ø32~ø100

型号表示方法



规格:与标准品相同

外形尺寸:与标准型相同

⚠注意

强力刮尘圈不能更换。

刮尘圈是压入式，要更换的话，不仅是盖，且杆侧缸盖组件要一起更换。

4 拉杆、拉杆螺母等的材质为不锈钢

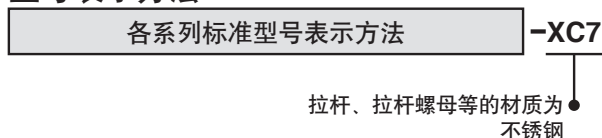
-XC7

在需要避免生锈和腐蚀的场所使用。有些标准零件的材质变更为不锈钢。

适用系列

名称	型号	动作方式
标准型	C96S	单杆双作用
	C96S-W	双杆双作用
平稳运动型	C96Y	单杆双作用

型号表示方法



规格

变更为不锈钢的零部件	拉杆、拉杆螺母、 安装件螺母、弹簧垫圈、锁紧螺母
上述以外的规格	与各系列标准型相同
外形尺寸图	与各系列标准型相同

※ø125的缓冲阀、活塞杆密封圈座和弹性挡圈的材质也都为不锈钢。

C85

C85W

C85-S/T

C85K

C85K-S/T

C85R

C75

C75W

C75-S/T

C75K

C75K-S/T

C75R

CP96

CP96K

C96

C96K

C96Y

C55

磁性开关

订制品

相关产品

C96 系列

表示记号

5 双行程气缸 / 双杆型

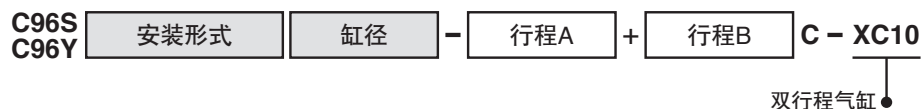
-XC10

将2支气缸无杆侧合一，形成一体化气缸，可实现3段行程控制。

适用系列

名称	型号	动作方式	备注
标准型	C96S	单杆双作用	耳环型、耳轴型、位置可调耳轴型除外
平稳运动型	C96Y	单杆双作用	耳环型、耳轴型、位置可调耳轴型除外

型号表示方法



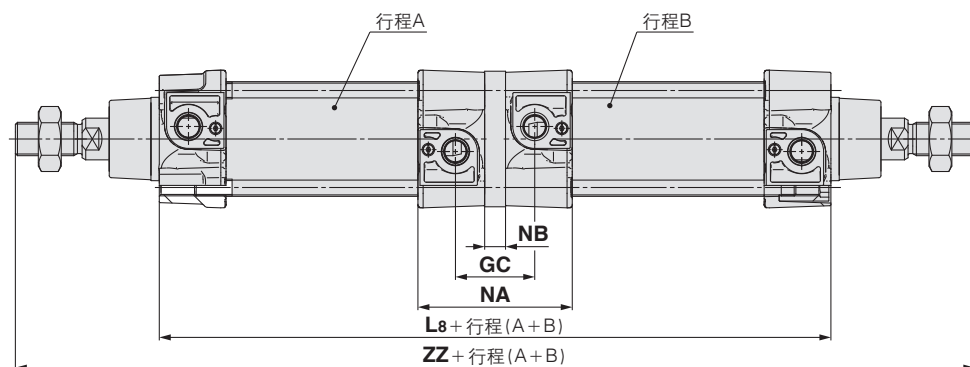
规格

可制作的最大行程(mm)
1000

功能



外形尺寸图 (下述以外的尺寸与标准品相同)



缸径 (mm)	L8	ZZ	NA	NB	GC
32	198	294	67.8	10	36
40	220	328	75.2	10	38
50	222	360	74	10	38
63	252	390	87.2	10	42
80	270	442	90.8	14	46
100	290	472	99.8	14	50
125	334	572	130	14	52

6 双行程气缸 / 单杆型

两支气缸串联构成一体化气缸，可实现2段行程控制。

适用系列

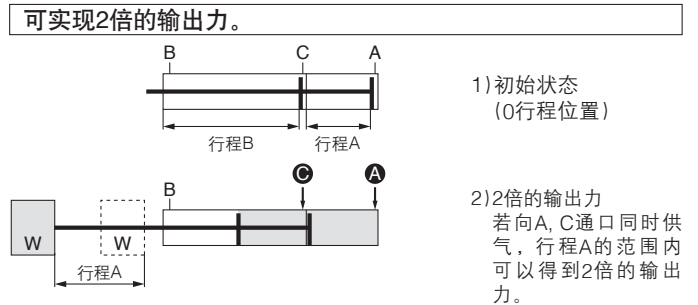
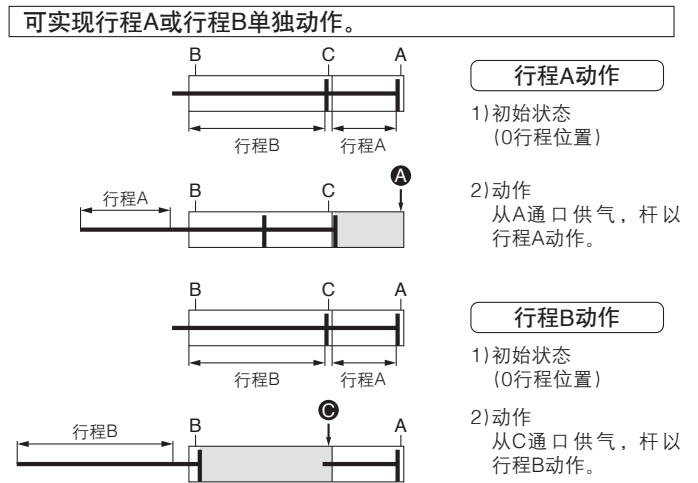
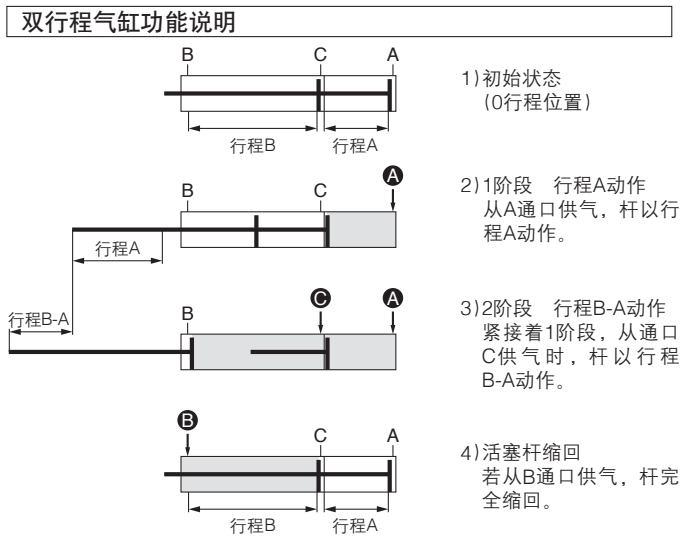
名称	型号	动作方式	备注
标准型	C96S	单杆双作用	耳轴型、位置可调耳轴型除外

型号表示方法

规格:与标准品相同



功能

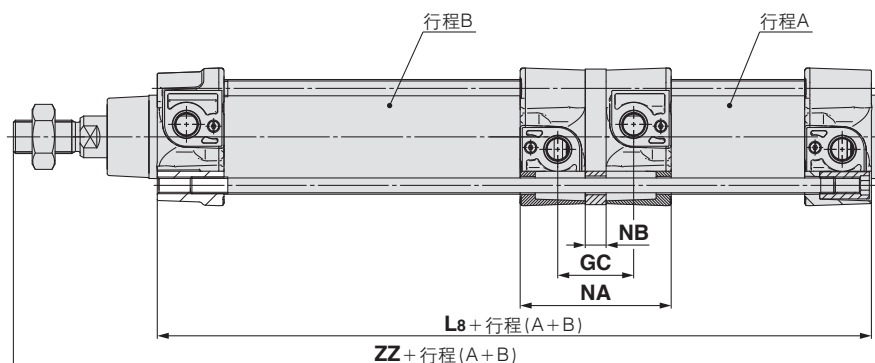


使用注意事项

⚠ 注意

- ① 未用附带的螺栓固定气缸之前，不得供气。
- ② 若气缸未固定就供气，气缸会急速飞出，可能造成人身及周边元件的损害，请注意。

外形尺寸图 (下述以外的尺寸与标准品相同)



缸径 (mm)	L8	ZZ	NA	NB	GC
32	199	251	67.2	10	35.4
40	221	279	74.6	10	37.4
50	223	296	73.4	10	37.4
63	253	326	86.6	10	41.4
80	271	361	90.2	14	45.4
100	291	386	99.2	14	49.4
125	335	460	130	14	52

- C85
- C85W
- C85-S7
- C85K
- C85K-S7
- C85R
- C75
- C75W
- C75-S7
- C75K
- C75K-S7
- C75R
- CP96
- CP96K
- C96
- C96K
- C96Y
- C55
- 磁性开关
- 订制品
- 相关产品

7 密封件为氟橡胶

-XC22

适用系列

名称	型号	动作方式
标准型	C96S	单杆双作用
	C96S-W	双杆双作用

型号表示方法

各系列标准型号表示方法

-XC22

 密封件为氟橡胶
(含缓冲器)

规格

密封圈材质	氟橡胶
环境温度范围	带磁性开关: -10°C ~ 60°C (未冻结) ^{注1)} 无磁性开关: -10°C ~ 70°C (未冻结)
上述以外的规格及外形尺寸	与标准品相同

注1) 使用时, 根据化学品的种类与使用温度, 也有不可使用的场合, 可向本公司确认。

注2) 带磁性开关的气缸也可制作, 但磁性开关相关零部件(磁性开关主体、安装件、内置磁环)与标准品相同。使用前, 有关与使用环境的适合性, 请与本公司确认。

8 带金属刮尘圈

-XC35

能除去附着在活塞杆上的冰霜、焊渣及切削末等, 以保护密封件。

适用系列

名称	型号	动作方式	备注
标准型	C96S	单杆双作用	ø32~ø100
	C96S-W	双杆双作用	ø32~ø100

型号表示方法

各系列标准型号表示方法

-XC35

带金属刮尘圈

规格: 与标准型相同

外形尺寸: 与标准型相同

表示记号

9 不锈钢材质(-XC7 + -XC68的组合)

-XC65

适用于可能被水浸后生锈或腐蚀的场合。

适用系列

名称	型号	动作方式	备注
标准型	C96S	单杆双作用	
	C96S-W	双杆双作用	
平稳运动型	C96Y	单杆双作用	

注) C96气缸的最大行程有限制。

最大行程

(mm)

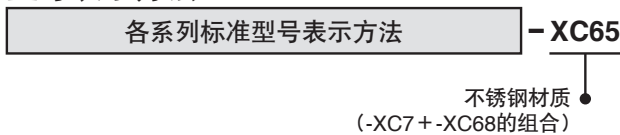
单杆双作用	双杆双作用
ø32 : 1000 ø40~ø100 : 1700 ø125 : 1600	1000 (与标准型相同)

规格

变更为不锈钢的零部件	活塞杆、杆端螺母、 拉杆、拉杆螺母、 安装件螺母、弹簧垫圈、锁紧螺母
其他的规格及外形尺寸	与标准型相同

※ø125的缓冲阀、活塞杆密封圈座和弹性挡圈的材质也都为不锈钢。

型号表示方法



表示记号

10 不锈钢材质(带镀硬铬活塞杆)

-XC68

适用于可能被水浸后生锈或腐蚀的场合。

适用系列

名称	型号	动作方式	备注
标准型	C96S	单杆双作用	
	C96S-W	双杆双作用	
平稳运动型	C96Y	单杆双作用	

注) 最大行程有限制。

最大行程

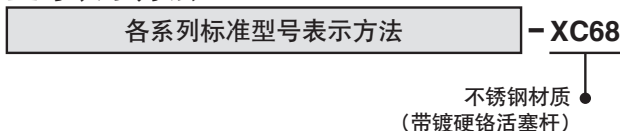
(mm)

单杆双作用	双杆双作用
ø32 : 1000 ø40~ø100 : 1700 ø125 : 1600	1000 (与标准型相同)

规格

不锈钢材质零部件	活塞杆、杆端螺母
其他的规格及外形尺寸	与标准型相同

型号表示方法



C85

C85W

C85-S/T

C85K

C85K-S/T

C85R

C75

C75W

C75-S/T

C75K

C75K-S/T

C75R

CP96

CP96K

C96

C96K

C96Y

C55

磁性开关

订制品

相关产品

11 食品机械用润滑脂规格

-XC85

采用食品机械用润滑脂(NSF-H1 认证品)。

适用系列

名称	型号	动作方式	备注
标准型	C96S	单杆双作用	ø32~ø100
	C96S-W	双杆双作用	ø32~ø100

型号表示方法

各系列标准型号表示方法

-XC85

食品机械用润滑脂规格

规格

密封圈材质	丁腈橡胶
使用润滑脂	食品机械用润滑脂
磁性开关	可安装
外形尺寸	与标准型相同
上述以外的规格	与标准型相同

警告

使用注意事项

本气缸上使用的润滑脂，若附着在手上，在吸烟等情况下，会产生对人体有害的气体，请注意。

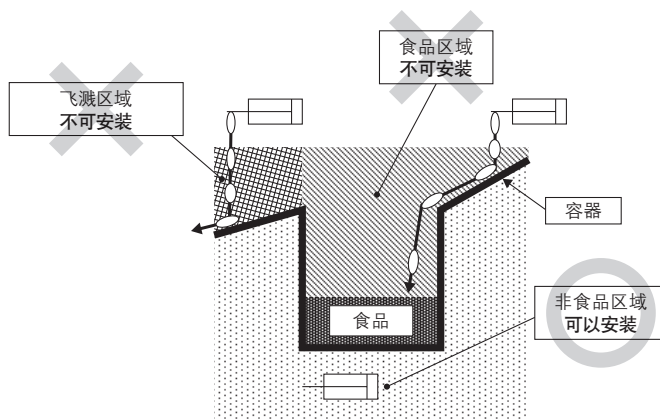
<不可安装>

食品区域……食品直接接触气缸零部件，且该食品可被作为商品售卖的环境。

飞溅区域……食品可能会直接接触气缸零部件，接触的食品不会作为商品售卖的环境。

<可以安装>

非食品区域……不与食品接触的环境。



注1) 请避免本产品在食品区域下使用。(请参照上图。)

注2) 在飞溅区域需要清洗的场所使用时，若需耐水性能，请另行咨询。

注3) 请务必在不给油的情况下使用。

注4) 维护时，请使用下述润滑脂包。

GR-H-010(润滑脂: 10g)

注5) 本气缸的维护周期与标准气缸不同，请向本公司确认。

12 耐焊渣规格金属刮尘圈、润滑护圈、焊接用润滑脂(活塞杆 SUS304)

-XC88

金属刮尘圈、润滑护圈、焊接用润滑脂减少了焊渣的粘着，提高了耐用性。

适用系列

名称	型号	动作方式	备注
标准型	C96S	单杆双作用	ø32~ø100
	C96S-W	双杆双作用	ø32~ø100

型号表示方法

各系列标准型号表示方法

-XC88

 耐焊渣规格金属刮尘圈、
润滑护圈、焊接用润滑脂
(活塞杆 SUS304)

规格

活塞杆	SUS304(带镀铬)
刮尘圈	带金属刮尘圈、润滑护圈
使用润滑脂	焊接用润滑脂
其他的规格及外形尺寸	与标准型相同

13 耐焊渣规格金属刮尘圈、润滑护圈、焊接用润滑脂(活塞杆 S45C)

-XC89

金属刮尘圈、润滑护圈、焊接用润滑脂减少了焊渣的粘着，提高了耐用性。

适用系列

名称	型号	动作方式	备注
标准型	C96S	单杆双作用	ø32~ø100
	C96S-W	双杆双作用	ø32~ø100

型号表示方法

各系列标准型号表示方法

-XC89

- 耐焊渣规格金属刮尘圈、
润滑护圈、焊接用润滑脂
(活塞杆 S45C)

规格

活塞杆	S45C(镀硬铬)
刮尘圈	带金属刮尘圈、润滑护圈
使用润滑脂	焊接用润滑脂
其他的规格 及外形尺寸	与标准型相同



C96 系列 / 产品单独注意事项

使用前必读。关于安全注意事项、执行元件的共同注意事项和磁性开关的共同注意事项，请参见本公司官网产品目录、《SMC产品使用注意事项》及《使用说明书》确认。

<https://www.smc.com.cn>

调整

警告

- ① 请勿将缓冲阀打开至允许旋转数(下表)以上。

缓冲阀采用铆接方式的防脱落结构，因此请勿将缓冲阀打开至允许旋转数以上。供气时若未按此内容进行确认，缓冲阀可能会从缸盖飞出。

允许旋转数为缓冲阀由完全拧紧关闭锁定的状态至完全打开的旋转数。

- ② 缓冲阀的螺纹拧入力矩和螺纹拧出力矩请参见如下允许力矩(下表)。

若超出螺纹拧入力矩、螺纹拧出力矩，阀会在完全关闭时损坏或在完全打开时破坏防脱落结构，使螺纹脱离，阀向外飞出。

缸径 (mm)	缓冲阀 六角对边尺寸	使用 六角扳手	允许 旋转数	允许力矩 (N·m)
32, 40	2	JIS 4648 六角棒扳手2	4圈	0.02
50, 63	2	JIS 4648 六角棒扳手2	4.5圈	0.02
80, 100	3	JIS 4648 六角棒扳手3	5.5圈	0.06
125	4	JIS 4648 六角棒扳手4	5圈	0.10

- ③ 请务必确保气缸行程末端的缓冲有效。

气缓冲无效的场所，若允许动能超过P.163的数值，活塞杆组件或拉杆可能会损坏。驱动气缸时，请确保缓冲有效。

注意

- ① 安装脚座、法兰、单耳环、双耳环安装件时，请使用下述规格的六角扳手。

缸径(mm)	六角对边尺寸	紧固力矩(N·m)
32, 40	4	4.8
50, 63	5	10.4
80, 100	6	18.2
125	10	30.1

- ② 调整位置可调耳轴型安装件时，请使用下述规格的六角扳手。

缸径(mm)	六角对边尺寸	紧固力矩(N·m)
32, 40	2.5	2.9
50, 63	3	5.8
80, 100	4	17.0
125	5	33.2

C85

C85W

C85-S/T

C85K

C85K-S/T

C85R

C75

C75W

C75-S/T

C75K

C75K-S/T

C75R

CP96

CP96K

C96

C96K

C96Y

C55

磁性开关

订制品

相关产品