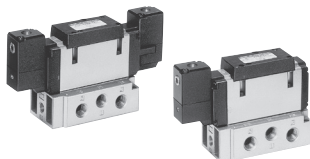


5通气控阀

VFRA3000 系列



阀型号表示方法

VFRA3 **2** 11 - **02**

切换方式

1	2位单气控
2	2位双气控
3	3位中封式
4	3位中泄式
5	3位中压式

螺纹种类
(含先导口)

F	Rc
G	
N	NPT
T	NPTF

接管口径

无记号	无底板 (先导口: Rc)
00	无底板 (先导口: Rc以外)
02	1/4
03	3/8

集装板型号表示方法

VV5FRA3-10- ¹/₂-

位数 接管口径 螺纹种类

与VFR3000的集装式
VV5FR3-10-□1-□、
VV5FR3-10-□2-□
的型号表示方法相同。

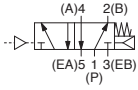
※ 集装的阀及盖板组件与集装板型号并
记指示。

(例) **VV5FRA3-10-061-03** 1个
* VFRA3111 5个
* VVFS3000-10A 1个

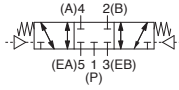
↳ *号是组入记号。*号应放在装载的阀等的型号前面。

JIS图形符号

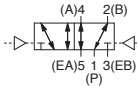
2位单气控



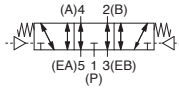
3位中封式



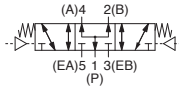
2位双气控



3位中泄式



3中压式

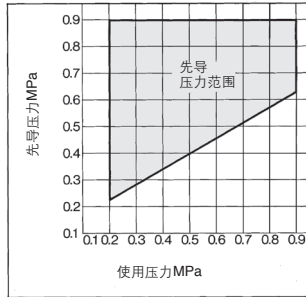


规格

使用流体		空气
注1)使用压力范围 MPa	2位单气控	0.2~0.9
	2位双气控	0~0.9
	3位	0~0.9
先导压力范围 MPa	2位单气控	$(0.6 \times P + 0.1) \sim 0.9, P$: 使用压力
	2位双气控	0.1~0.9
	3位	0.2~0.9
环境温度及使用流体温度 °C		-10~60°C(但无冻结. 参见P.5)
注2)给油		不给油
安装姿态		自由
注3)耐冲击/耐振动 m/s ²		300/50

注1)单气控の場合、由于复位压力从供给通口(1(P))导入动作。在供给通口上必须供给使用压力范围内的压力。
 注2)给油の場合、使用透平油1种(ISO VG32)。
 注3)耐冲击:在落下式冲击试验机上、沿主阀芯的轴向及垂直于轴向、在先导信号ON及OFF时的各个条件下、都做一次试验。无误动作(初期值)。
 耐振动:沿主阀芯的轴向及垂直于轴向、在先导信号ON及OFF时的各个条件下、在45~2000Hz频率范围进行试验。无误动作(初期值)。

单气控的场合的
先导压力范围



⚠ 注意

使用前必读。
 安全注意事项由前附53确认。
 3、4、5通电电磁阀的共同注意事
 项由P.3~8确认。

流量特性/质量表

阀型号	切换方式	接管 口径	流量特性						先导口 接管口径	质量 kg			
			1→4/2(P→A/B)			4/2→5/3(A/B→EA/EB)							
			C _d (dm ³ /(s·bar))	b	C _v	C _d (dm ³ /(s·bar))	b	C _v					
VFRA3111-02	2位	单气控	1/4	7.5	0.38	1.9	7.5	0.34	1.9	1/8	0.61		
VFRA3111-03			3/8	8.4	0.39	2.2	8.7	0.38	2.2				
VFRA3211-02		双气控	1/4	7.1	0.41	1.9	7.4	0.40	1.9				
VFRA3211-03			3/8	7.9	0.36	2.0	8.6	0.37	2.2				
VFRA3311-02	3位	中封式	1/4	6.8	0.40	1.8	6.3	0.38	1.6	1/8	0.72		
VFRA3311-03			3/8	7.2	0.39	1.9	6.5	0.40	1.7				
VFRA3411-02		中泄式	1/4	6.5	0.42	1.7	7.9(3.4)	0.41(0.47)	2.0(0.96)				
VFRA3411-03			3/8	6.9	0.42	1.8	9.5(3.4)	0.39(0.46)	2.4(0.96)				
VFRA3511-02		中压式	1/4	7.6(2.4)	0.33(0.48)	1.9(0.69)	6.1	0.36	1.5			1/8	0.72
VFRA3511-03			3/8	9.3(2.4)	0.34(0.47)	2.2(0.69)	6.5	0.41	1.7				

()内为中位の場合

SYA

SYJA

VZA

VFA

VFRA

VPA4

VSA4

SYJA

VZA

VTA

VGA

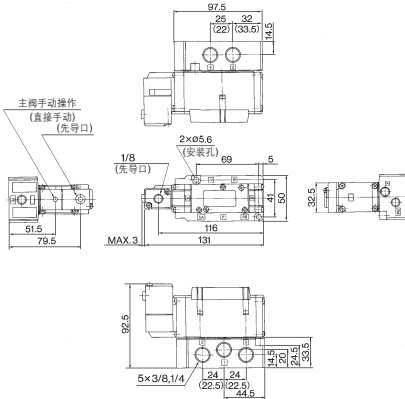
VPA

VPA3

VFRA3000 系列

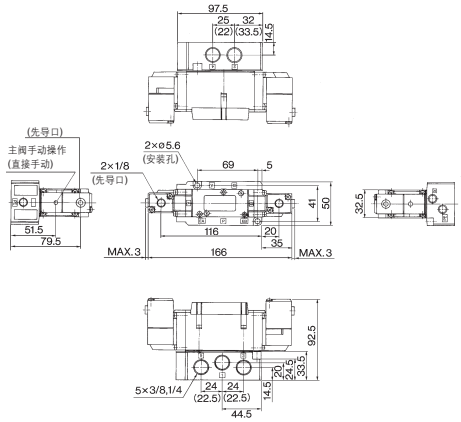
外形尺寸图

2位单气控: VFRA3111-⁰²/₀₃



()内数值为Rc1/4の場合

2位双气控: VFRA3211-⁰²/₀₃

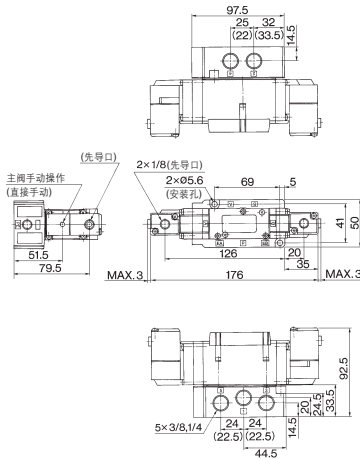


()内数值为Rc1/4の場合

3位中封式: VFRA3311-⁰²/₀₃

3位中泄式: VFRA3411-⁰²/₀₃

3位中压式: VFRA3511-⁰²/₀₃



()内数值为Rc1/4の場合

5通气控阀

VFRA4000 系列



型号表示方法

VFRA4 2 11 - 03 □

切换方式

1	2位单气控
2	2位双气控
3	3位中封式
4	3位中泄式
5	3位中压式

螺纹种类
(含先导口)

无记号	Rc
F	G
N	NPT
T	NPTF

接管口径

无记号	无底板 (先导口: Rc)
00	无底板 (先导口: Rc以外)
03	3/8
04	1/2

集装板型号表示方法

VV5FRA4 - 10 - □ ¹ - □ □

位数 接管口径 螺纹种类

与VFRA4000的集装式
VV5FR4-10-□1-□、
VV5FR4-10-□2-□
的型号表示方法相同。

- (例) VV5FRA4-10-061-03 1个
 * VFRA4111 5个
 * VVFS4000-10A 1个

↳ *号是组入记号。*号应放在装载的阀等的型号的前面。

SYA

SYJA

VZA

VFA

VFRA

VPA4

VSA4

SYJA

VZA

VTA

VGA

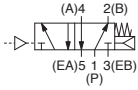
VPA

VPA3

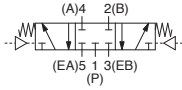
VFRA4000 系列

JIS图形符号

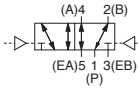
2位单气控



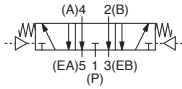
3位中封式



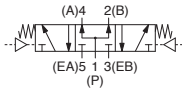
2位双气控



3位中泄式



3中压式

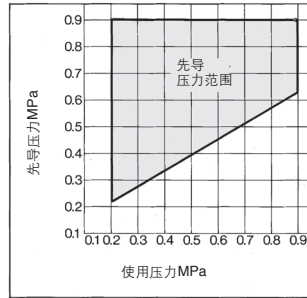


规格

使用流体		空气
注1)使用压力范围 MPa	2位单气控	0.2~0.9
	2位双气控	0~0.9
	3位	0.2~0.9
先导压力范围 MPa	2位单气控	(0.6xP+0.1)~0.9, P: 使用压力
	2位双气控	0.1~0.9
	3位	(0.6xP+0.1)~0.9, P: 使用压力
环境温度及使用流体温度 °C		-10~60°C(但无冻结, 参见P.5.)
注2)给油		给油
安装姿态		自由
注3)耐冲击/耐振动 m/s ²		300/50

- 注1) 由于单气控及3位阀的复位压力从供气口1(P)导入动作, 供给通口上必须供给使用压力范围的压力。
 注2) 给油的场合, 使用透平油1种(ISO VG32)。
 注3) 耐冲击: 在落下式冲击试验机上, 沿主阀芯的轴向及垂直于轴向, 在先导信号ON及OFF时的各个条件下, 都做一次试验, 无误动作(初期值)。
 耐振动: 沿主阀芯的轴向及垂直于轴向, 在先导信号ON及OFF时的各个条件下, 在45~2000Hz频率范围进行试验, 无误动作(初期值)。

单气控或3位置的场合的 先导压力范围



△ 注意

- 使用前必读。
- 安全注意事项由前附53确认, 3、4、5通电电磁阀的共同注意事项由P.3~8确认。

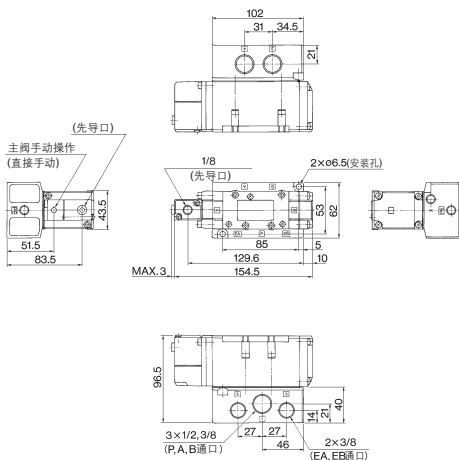
流量特性、质量表

阀型号	切换方式	接管口径	流量特性						先导口接管口径	质量 kg			
			1--4/2(P--A/B)			4/2--5/3(A/B/OEA/EB)							
			C _d (dm ³ /(s·bar))	b	C _v	C _d (dm ³ /(s·bar))	b	C _v					
VFRA4111-03	2位	单气控	3/8	13	0.30	3.2	14	0.28	3.4	1/8	1.1		
VFRA4111-04			1/2	15	0.30	3.8	14	0.30	3.8				
VFRA4211-03		双气控	3/8	14	0.31	3.4	14	0.26	3.4			1/8	1.2
VFRA4211-04			1/2	15	0.30	4.0	14	0.30	3.7				
VFRA4311-03	3位	中封式	3/8	13	0.32	3.2	13	0.25	3.0	1/8	1.2		
VFRA4311-04			1/2	14	0.28	3.5	13	0.29	3.4				
VFRA4411-03		中泄式	3/8	13	0.31	3.2	14(13)	0.32(0.3)	3.6(3.2)	1/8	1.2		
VFRA4411-04			1/2	14	0.30	3.7	14(13)	0.32(0.3)	3.6(3.2)				
VFRA4511-03		中压式	3/8	13(5.0)	0.27(0.42)	3.2(1.3)	13	0.28	3.1	1/8	1.2		
VFRA4511-04			1/2	15(5.3)	0.22(0.42)	3.7(1.5)	13	0.28	3.3				

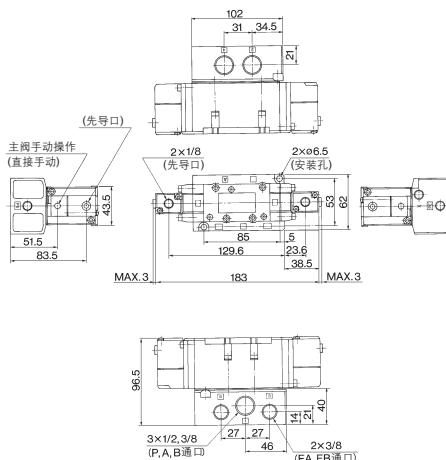
() 内为中位的场合

外形尺寸图

2位单气控: **VFRA4111-03**
04



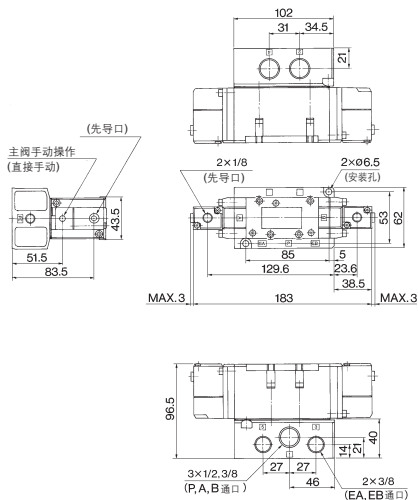
2位双气控: **VFRA4211-03**
04



3位中封式: **VFRA4311-03**
04

3位中泄式: **VFRA4411-03**
04

3位中压式: **VFRA4511-03**
04



SYA

SYJA

VZA

VFA

VFRA

VPA4

VSA4

SYJA

VZA

VTA

VGA

VPA

VPA3