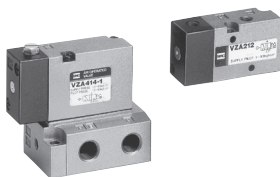


3通气控阀

VZA200、400 系列



使用流体	空气	
使用压力范围 MPa	VZA2 $\frac{1}{2}$ 2 $\frac{1}{4}$ 4	0.1~1.0
	VZA4 $\frac{1}{2}$ 2 $\frac{1}{4}$ 4	0.15~1.0
先导压力范围 MPa	VZA2 $\frac{1}{2}$ 2 $\frac{1}{4}$ 4	0.1~1.0
	VZA4 $\frac{1}{2}$ 2 $\frac{1}{4}$ 4	0.15~1.0
注)耐冲击/耐振动 m/s ²	150/50	

但是使用压力 ≤ 先导压力

注) 耐冲击: 在落下式冲击试验机上, 沿主阀的轴向及垂直于轴向, 在先导信号有及没有的条件下, 各做一次试验, 都无误动作。(为初期的值)

耐振动: 沿主阀的轴向及垂直于轴向, 在先导信号有和没有的各条件下, 以45~2000Hz频率范围进行试验, 都无误动作。(为初期的值)

流量特性

阀型号	切换方式	先导口位置	接管口径	流量特性 ^{注2)}						先导口接管口径	
				1→4/2(P→A/B)			4/2→5/3(A/B→EA/EB)				
				C [dm ³ /(s·bar)]	b	Cv	C [dm ³ /(s·bar)]	b	Cv		
直接配管型	VZA212-P-M5	N.C.	阀体侧	M5×0.8	0.60	0.43	0.15	0.52	0.35	0.13	M5×0.8
	VZA222-P-M5	N.O.	阀体侧	M5×0.8	0.60	0.43	0.15	0.52	0.35	0.13	M5×0.8
带底板型	VZA214-1P-01	N.C.	底板侧	Rc1/8	1.0	0.30	0.25	0.85	0.35	0.22	M5×0.8
	VZA214-2P-01	N.C.	阀体侧	Rc1/8	1.0	0.30	0.25	0.85	0.35	0.22	M5×0.8
	VZA224-1P-01	N.O.	底板侧	Rc1/8	0.90	0.25	0.21	0.85	0.35	0.22	M5×0.8
	VZA224-2P-01	N.O.	阀体侧	Rc1/8	0.90	0.25	0.21	0.85	0.35	0.22	M5×0.8
直接配管型	VZA412-P-01	N.C.	阀体侧	Rc1/8	2.0	0.14	0.49	2.2	0.17	0.53	M5×0.8
	VZA422-P-01	N.O.	阀体侧	Rc1/8	2.0	0.17	0.49	2.2	0.17	0.53	M5×0.8
底板配管型	VZA414-1P-01	N.C.	底板侧	Rc1/8	2.4	0.19	0.57	2.2	0.11	0.49	M5×0.8
	Rc1/4										
	VZA414-2P-01	N.C.	阀体侧	Rc1/8	2.4	0.19	0.57	2.2	0.11	0.49	M5×0.8
	Rc1/4										
	VZA424-1P-01	N.O.	底板侧	Rc1/8	2.4	0.19	0.57	1.9	0.32	0.45	M5×0.8
	Rc1/4										
VZA424-2P-01	N.O.	阀体侧	Rc1/8	2.4	0.19	0.57	1.9	0.32	0.45	M5×0.8	
Rc1/4											

注1) 底板配管型无底板的型号为VZA2 $\frac{1}{2}$ 4-1P、VZA4 $\frac{1}{2}$ 4-1P。

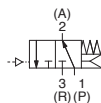
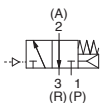
注2) 最大口径的值

不能用于通用接管的使用。

JIS图形符号

VZA21 $\frac{1}{2}$
VZA41 $\frac{1}{2}$

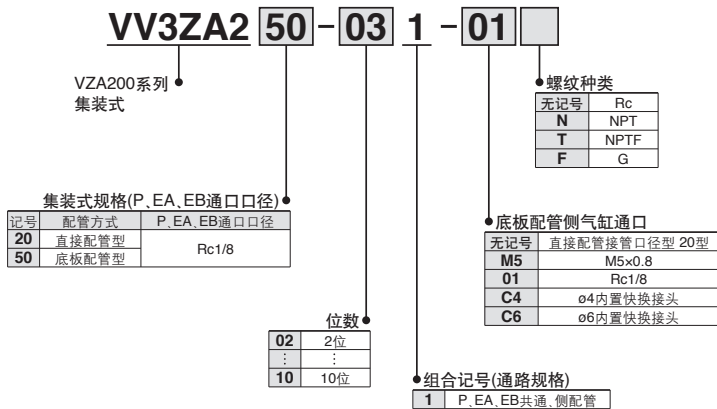
VZA22 $\frac{1}{2}$
VZA42 $\frac{1}{2}$



△ 注意

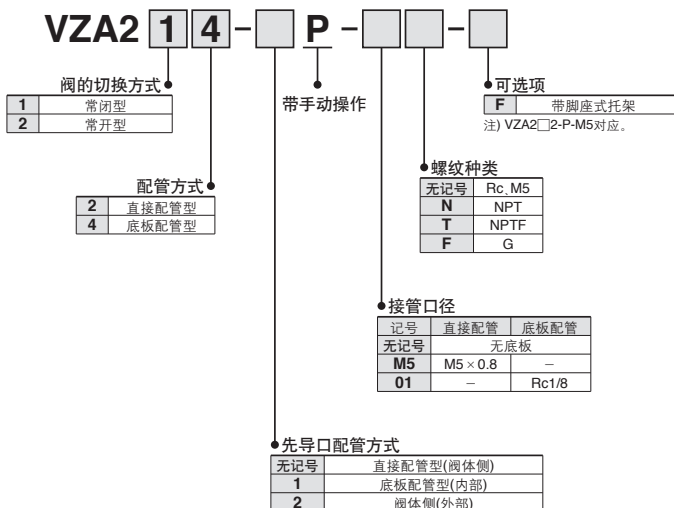
使用前必读。安全注意事项由前附53确认, 3、4、5通电电磁阀的共同注意事项由P.3~8确认。

集装箱型号表示方法



SYA
SYJA
VZA
VFA
VFRA
VPA4
VSA4
SYJA
VZA
VTA
VGA
VPA
VPA3

阀型号表示方法



带托架

VZA200	气控阀型号	VZA2□2-P-M5-F
	托架组件型号	VZ2000-37A-2

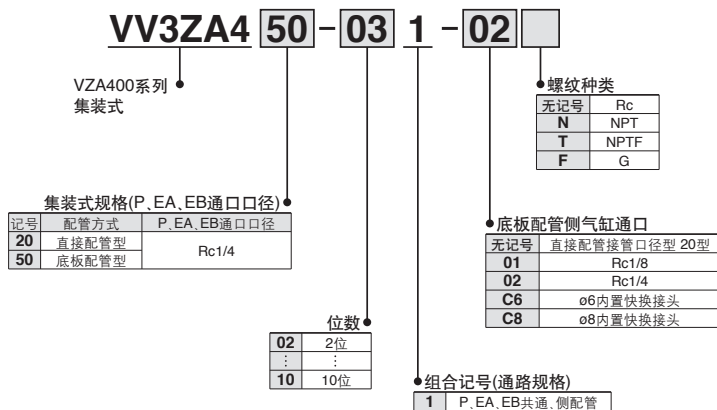
※集装的阀及盖板组件与集装箱型号并记指示。

<例: VZA200直接配管型>

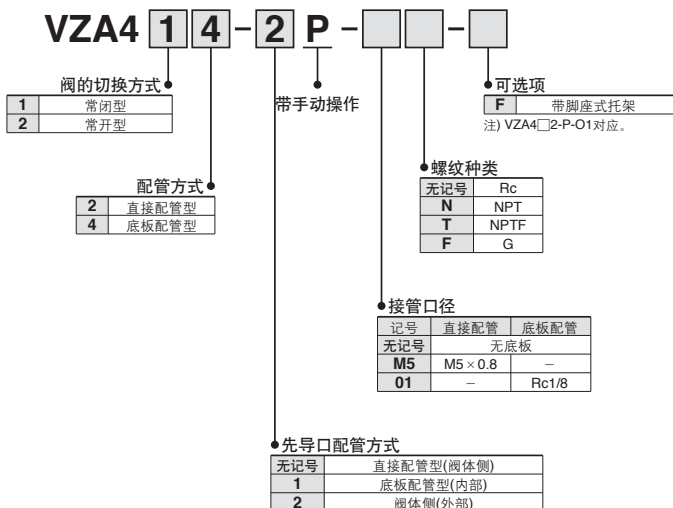
VV3ZA2-20-031 1个	<例: VZA200直接配管型>	VV3ZA2-50-031-01 1个
VZA212-P-M5 2个		VZA214-P 2个
VVZ200-32A-1 1个		VVZ200-31A-1 1个

VZA200、400 系列

集装箱型号表示方法



阀型号表示方法



带托架

VZA400	气控阀型号	VZA4□2-P-01-F
	托架组件型号	VZ4000-22A

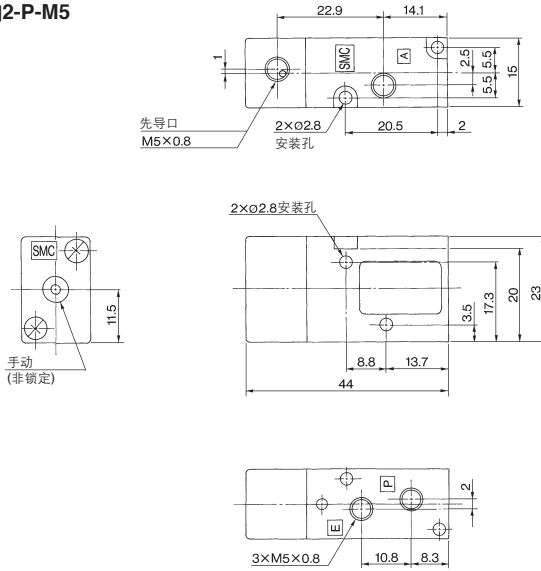
※集装的阀及盖板组件与集装板型号并记指示。

<例: VZA400直接配管型>

VV3ZA4-20-031	1个	<例: VZA400直接配管型>	VV3ZA4-50-031-02	1个
VZA412-P-01	2个		VZA414-2P	2个
VVZ400-32A-1	1个		VVZ400-32A-2	1个

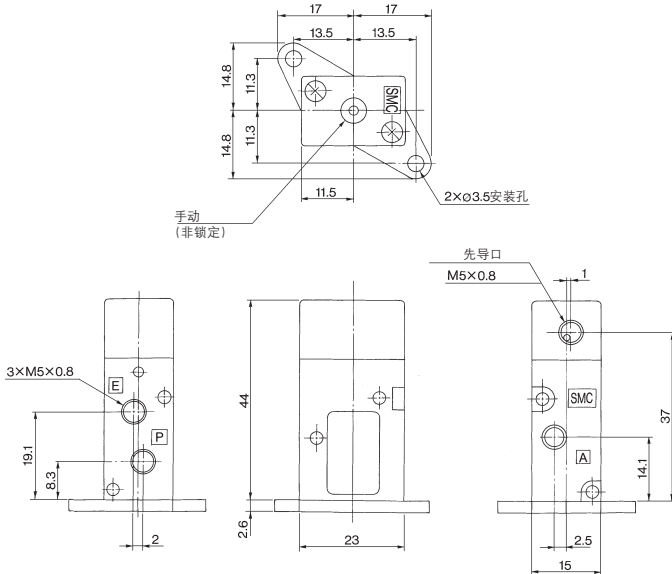
外形尺寸图

直接配管型: **VZA2□2-P-M5**



带托架

直接配管型: **VZA2□2-P-M5-F**

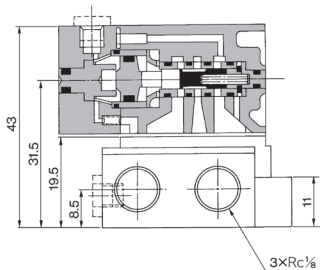
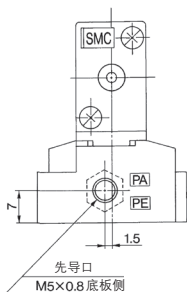
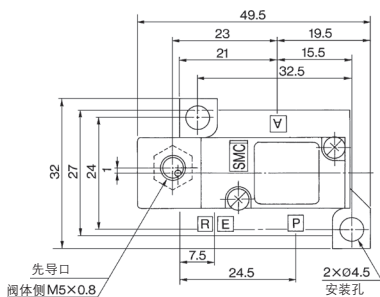


SYA
SYJA
VZA
VFA
VFRA
VPA4
VSA4
SYJA
VZA
VTA
VGA
VPA
VPA3

VZA200、400 系列

外形尺寸图

底板配管型: VZA2□4-□-01



Rc螺纹之外的海外螺纹规格

各通口的螺纹规格, Rc为标准螺纹, 可对应面向海外的有NPT、NPTF、G螺纹。型号是在标准型号的口径尺寸上附记各记号。

<阀表示方法例>

VZA412-P-01

VZA414-1P-01

↓ 螺纹种类

无记号	Rc
N	NPT
T	NPTF
F	G

<集装式表示方法例>

VV3ZA2-50-031-01

↓ 螺纹种类

无记号	Rc
N	NPT
T	NPTF
F	G

<底板表示方法例>

VZA200-S-01

↓ 螺纹种类

无记号	Rc
N	NPT
T	NPTF
F	G

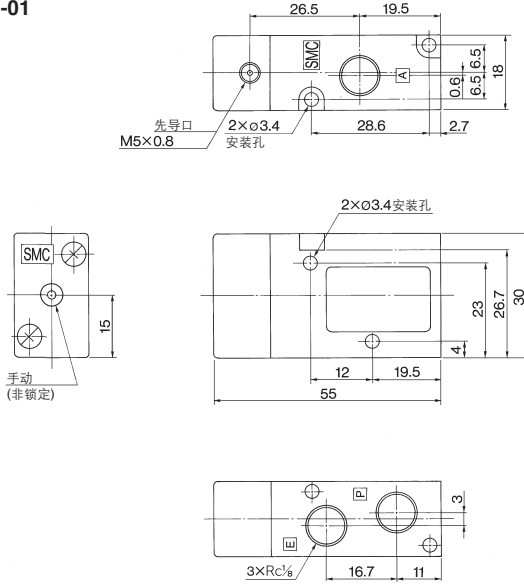
底板组件型号

阀型号	附件型号
VZA200	VZA200-S-01
VZA400	VZA400-S- ⁰¹ / ₀₂

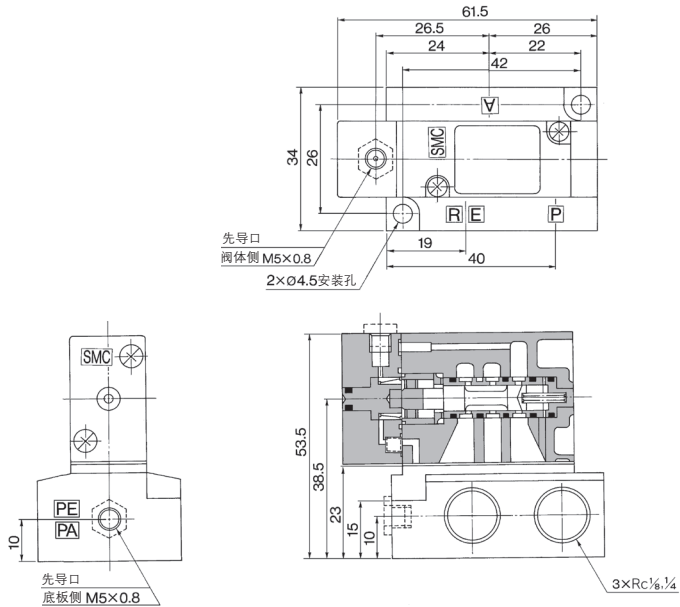
※ 不带安装螺钉、垫片。

外形尺寸图

直接配管型: **VZA□2-P-01**



底板配管型: **VZA4□4-□⁰¹₀₂**



SYA
SYJA
VZA
VFA
VFRA
VPA4
VSA4
SYJA
VZA
VTA
VGA
VPA
VPA3