

3通电磁阀 直动式座阀 VK300 系列 弹性密封



多种接管形式

N.C.阀、N.O.阀、分配阀、选择阀等可自由使用

C:0.80dm³/(s·bar)

(管路2-3的场所)

紧凑、宽18×长63(mm)

低功耗

4WDC(标准)

2WDC(低功率型)

可真空使用

-101.2kPa

无铜离子规格

接流体外无铜离子

标准品照样可使用

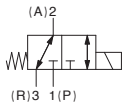


直接配管型

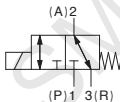
底板配管型

JIS图形符号

直接配管型



底板配管型



流量特性/质量表

阀形式	使用压力范围 MPa	接管口径	流量特性												质量(g)
			1→2(P→A)			2→3(A→R)			3→2(R→A)			2→1(A→P)			
			C [dm ³ /(s·bar)]	b	Cv	C [dm ³ /(s·bar)]	b	Cv	C [dm ³ /(s·bar)]	b	Cv	C [dm ³ /(s·bar)]	b	Cv	
直接配管型	0~0.7	M5×0.8	0.47	0.44	0.13	0.47	0.40	0.13	0.48	0.47	0.14	0.47	0.44	0.13	80
			0.41	0.27	0.10	0.39	0.35	0.10	0.41	0.38	0.11	0.38	0.40	0.10	
			0.41	0.27	0.10	0.39	0.35	0.10	0.41	0.38	0.11	0.38	0.40	0.10	
			0.47	0.44	0.13	0.47	0.40	0.13	0.48	0.47	0.14	0.47	0.44	0.13	
			0.41	0.27	0.10	0.39	0.35	0.10	0.41	0.38	0.11	0.38	0.40	0.10	
底板配管型(带底板)	0~0.7	1/8	0.85	0.26	0.19	0.80	0.27	0.19	0.83	0.26	0.20	0.76	0.41	0.20	120
			0.65	0.24	0.15	0.55	0.32	0.14	0.65	0.15	0.14	0.41	0.63	0.14	
			0.65	0.24	0.15	0.55	0.32	0.14	0.65	0.15	0.14	0.41	0.63	0.14	
			0.85	0.26	0.19	0.80	0.27	0.19	0.83	0.26	0.20	0.76	0.41	0.20	
			0.65	0.24	0.15	0.55	0.32	0.14	0.65	0.15	0.14	0.41	0.63	0.14	

关于混合安装

VK300系列可安装在VK3000系列的集装板(VV5K3)上。
详见《Best Pneumatics》第6版第1-2册P.1422。

规格

切换方式	直动式2位单电控
使用流体	空气
环境温度及使用流体温度	-5~50℃(但无冻结。)
注1)响应时间(0.5MPa时)	10ms以下(标准)、15ms以下(低功率型)
手动操作	非锁定推压式
给油	不要(给油的场合为透平油1号ISO VG32)
安装姿态	自由
注2)耐冲击/耐振动	300/50m/s ²
保护构造	防尘

注1) 依据JIS B8519:2010的动态性能试验。(线圈温度20℃、额定电压时、无过电压保护回路的场合)
注2) 耐冲击:在落下式冲击试验机上,沿主阀芯及可动铁心的轴向和垂直于轴向,在通电和不通电的各个条件下,各做1次试验,无误动作。(初期的值)

耐振动:沿主阀芯及可动铁心的轴向及垂直于轴向,在通电和不通电的各个条件下,按45~2000Hz频率范围,进行振动试验,都没有误动作。(初期的值)

电磁线圈规格

导线引出方式		直接出线式(G)、DIN型插座式(D)
额定电压	AC	100V、110V、200V、220V、240V
	DC	12V、24V
允许电压变动		额定电压的±10%
※视在功率(AC)	标准	启动 9.5VA/50Hz、8VA/60Hz
		保持 7VA/50Hz、5VA/60Hz
	长期通电	启动 3.5VA/50Hz、3.3VA/60Hz
		保持 3VA/50Hz、2.8VA/60Hz
※消耗功率(DC)	无灯 4W(标准)、2W(低功率型)	
	有灯 4.3W(标准)、2.3W(低功率型)	
过电压保护回路		AC 可变电阻 DC 二极管(DC12V以下可为可变电阻)
指示灯		AC 氖灯 DC LED

※ 额定电压施加时

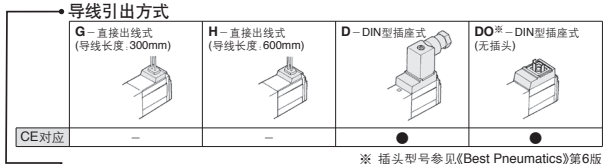


注) CE对应品的导线引出方法仅限DIN型插座。

[可选项]

▲：在技术条件允许的情况下，请选择带▲的选项，以便尽可能地获得快速供货的服务。关于快速供货的实现方法，请参考前附 20。

型号表示方法



额定电压

1	AC100V 50/60Hz
2	AC200V 50/60Hz
3	AC110V 50/60Hz
4	AC220V 50/60Hz
5	DC24V
6	DC12V
7	AC240V 50/60Hz

注1) AC型仅DIN型插座式有CE认证。
注2) 其它规格电压，请咨询SMC。

接管口径(A通口)

M5	M5×0.8
01	Rc 1/8

※ P、R通口为M5

螺纹的种类

无记号	Rc
F	G
N	NPT
T	NPTF

可选项

无记号	无
F	带托架 (不安装)

可选项型号

名称	型号	备注
托架	VK300-43-2A	带小螺钉



直接配管型

VK332 - 1 G - M5 -

底板配管型

VK334 - 1 G - 01 -



接管口径

无记号	无底板
01	Rc 1/8(带底板)

CE对应

无记号	-
Q	CE对应品*

注) CE对应品的导线引出方法仅限DIN型插座。

阀可选项

无记号	标准品
V	真空用
Y*	低功率用
W*	真空·低功率用
E*	长期通电用

※ 适合电压由本公司确认。

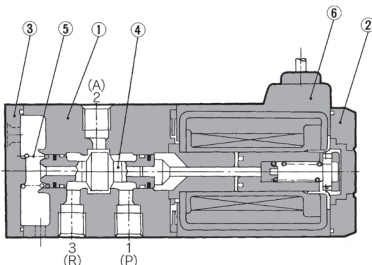
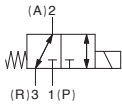
指示灯及过电压保护回路

无记号	CE对应
无	●
S	带过电压保护回路
Z	带指示灯及过电压保护回路(仅D式)

※ 指示灯内置插头，所以没有DOZ型号。
※ 长期通电型(A)需配整流器，因此需二极管。

结构图

JIS图形符号



组成零部件

序号	名称	材质	备注
1	阀体	压铸铝	铂银色
2	盖	树脂	黑色
3	端盖	树脂	黑色
4	阀芯组件	铝·NBR	
5	复位弹簧	SUS	
6	模压线圈	树脂	黑色

V100

VQD

VQD-V

VK

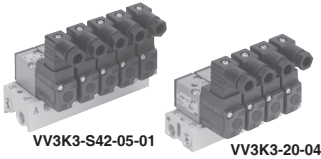
VT

VS4

VS3

VK300 系列 集装式规格

▲：在技术条件允许的情况下，请选择带▲的选项，以便尽可能地获得快速供货的服务。关于快速供货的实现方法，请参考前附 20。



规格

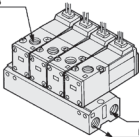
配管连接方法	阀位数	1~20位
共通SUP、共通EXH	共通SUP、共通EXH	直接配管型、底板配管型
共通SUP、各自EXH	共通SUP、各自EXH	直接配管型

(注) 仅 DIN型插座式有CE认证。

共通SUP、共通EXH

20型/直接配管型用 (A通口上配管)

A通口:
Rc1/8, M5x0.8



P通口: Rc1/8
R通口: Rc1/8

型号表示方法

VV3K3 - 20 - 05 - [] - [] - []

阀位数	01	1位
	:	:
	20	20位

可选项	无记号	无
	F	带托架 (不安装)

P、R通口 螺纹的种类	无记号	Rc
	00F	G
	00N	NPT
	00T	NPTF

适用电磁阀

VK332□-□□□-M5(-Q)
VK332□-□□□-01(-Q)

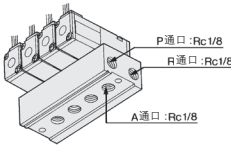
适合盖板组件
VK300-42-1A

托架
VK300-43-1A

CE对应

无记号	-
Q	CE对应品

40型/底板配管型用 (A通口底配管)



P通口: Rc1/8
R通口: Rc1/8
A通口: Rc1/8

型号表示方法

VV3K3 - 40 - 05 - 01 - [] - [] - []

阀位数	01	1位
	:	:
	20	20位

接管口径	01	Rc1/8
------	----	-------

螺纹的种类	无记号	Rc
	F	G
	N	NPT
	T	NPTF

可选项	无记号	无
	F	带托架 (不安装)

适用电磁阀

VK334□-□□□□(-Q)

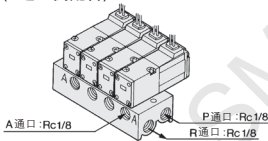
适合盖板组件
VK300-42-1A

托架
VK300-43-1A

CE对应

无记号	-
Q	CE对应品

42型/底板配管型用 (A通口侧配管)



A通口: Rc1/8
P通口: Rc1/8
R通口: Rc1/8

型号表示方法

VV3K3 - [] - 42 - 05 - 01 - [] - [] - []

线圈的方向	无记号	线圈在A 通口对侧
	S	线圈与A 通口同侧

接管口径	01	Rc1/8
	C4	ø4快换接头
	C6	ø6快换接头

可选项	无记号	无
	F	带托架 (不安装)

螺纹的种类	无记号	Rc
	F	G
	N	NPT
	T	NPTF

适用电磁阀

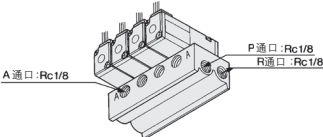
VK334□-□□□□(-Q)

适合盖板组件
VK300-42-1A

CE对应

无记号	-
Q	CE对应品

S42型(线圈与A通口同侧)

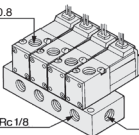


A通口: Rc1/8
P通口: Rc1/8
R通口: Rc1/8

共通SUP、各自EXH

21型/直接配管型用 (A通口上配管)

A通口:
Rc1/8, M5x0.8



R通口: Rc1/8
P通口: Rc1/8

型号表示方法

VV3K3 - 21 - 05 - [] - [] - []

阀位数	01	1位
	:	:
	20	20位

P、R通口 螺纹的种类	无记号	Rc
	00F	G
	00N	NPT
	00T	NPTF

适用电磁阀

VK332□-□□□-M5(-Q)
VK332□-□□□-01(-Q)

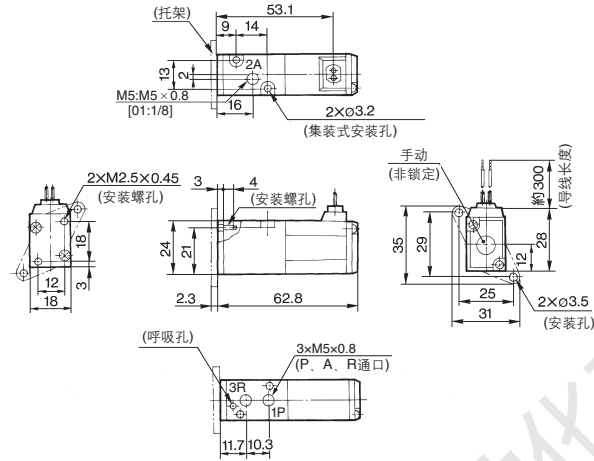
适合盖板组件
VK300-42-1A

CE对应

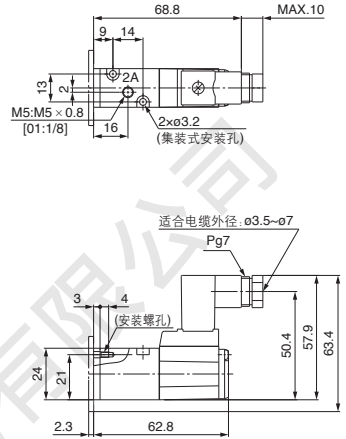
无记号	-
Q	CE对应品

直接配管型/外形尺寸图

直接出线式: **VK332-□G-M5₀₁**



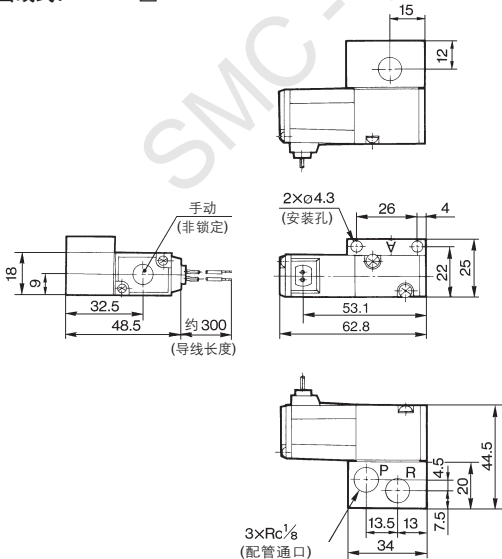
DIN型插座式: **VK332-□D-M5₀₁**



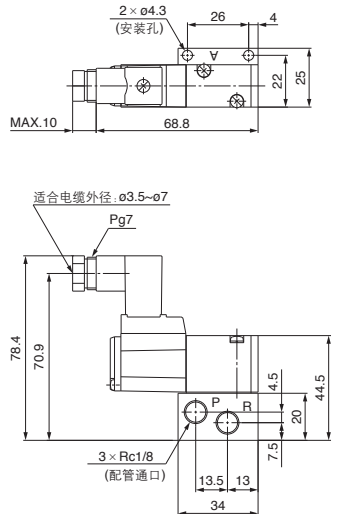
其它尺寸参见直接出线式。
[] 是通口01的尺寸。

底板配管型/外形尺寸图

直接出线式: **VK334-□G-01**



DIN型插座式: **VK334-□D-01**



其它尺寸参见直接出线式。

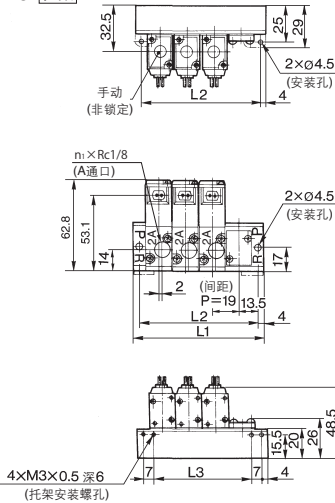
- V100
- VQD
- VQD-V
- VK**
- VT
- VS4
- VS3

VK300 系列

20型集装式/直接配管型用(上配管)

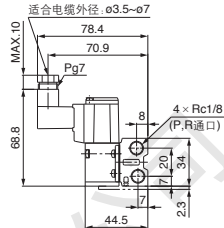
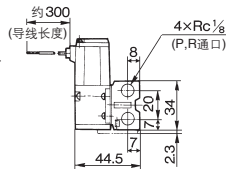
VV3K3-20- 位数

n1 = VK300的数量



直接出线式: G

DIN型插座式: D



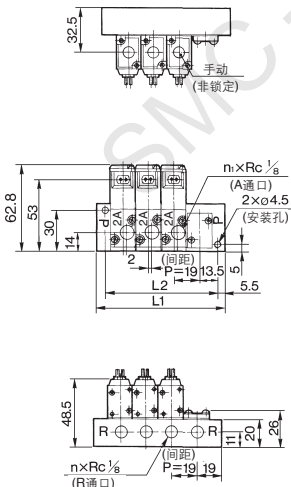
L: 尺寸表

L	n	n: 位数																			
		1	2	3	4	5	6	7	8	9	10	11	12	13	14	15	16	17	18	19	20
L1		35	54	73	92	111	130	149	168	187	206	225	244	263	282	301	320	339	358	377	396
L2		27	46	65	84	103	122	141	160	179	198	217	236	255	274	293	312	331	350	369	388
L3		13	32	51	70	89	108	127	146	165	184	203	222	241	260	279	298	317	336	355	374

21型集装式/直接配管型用(上配管)

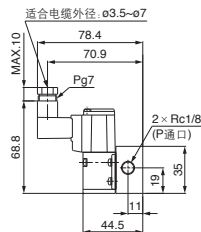
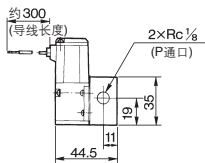
VV3K3-21- 位数

n1 = VK300的数量



直接出线式: G

DIN型插座式: D

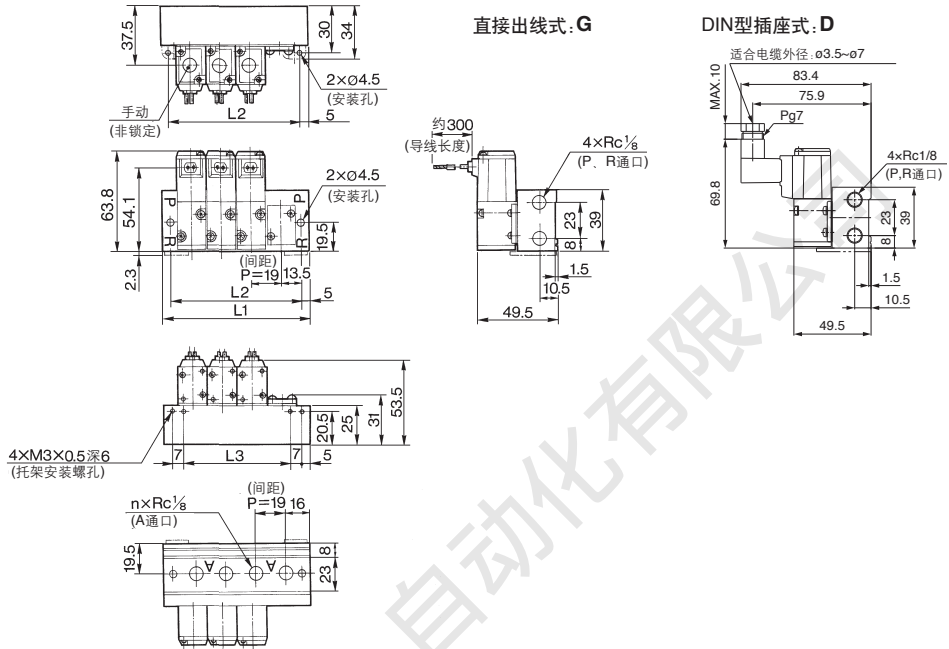


L: 尺寸表

L	n	n: 位数																			
		1	2	3	4	5	6	7	8	9	10	11	12	13	14	15	16	17	18	19	20
L1		38	57	76	95	114	133	152	171	190	209	228	247	266	285	304	323	342	361	380	399
L2		27	46	65	84	103	122	141	160	179	198	217	236	255	274	293	312	331	350	369	388

40型集装式/底板配管型用(底配管)

VV3K3-40-**位数**-01



L: 尺寸表

L	n	n:位数																			
		1	2	3	4	5	6	7	8	9	10	11	12	13	14	15	16	17	18	19	20
L1		37	56	75	94	113	132	151	170	189	208	227	246	265	284	303	322	341	360	379	398
L2		27	46	65	84	103	122	141	160	179	198	217	236	255	274	293	312	331	350	369	388
L3		13	32	51	70	89	108	127	146	165	184	203	222	241	260	279	298	317	336	355	374

V100

VQD

VQD-V

VK

VT

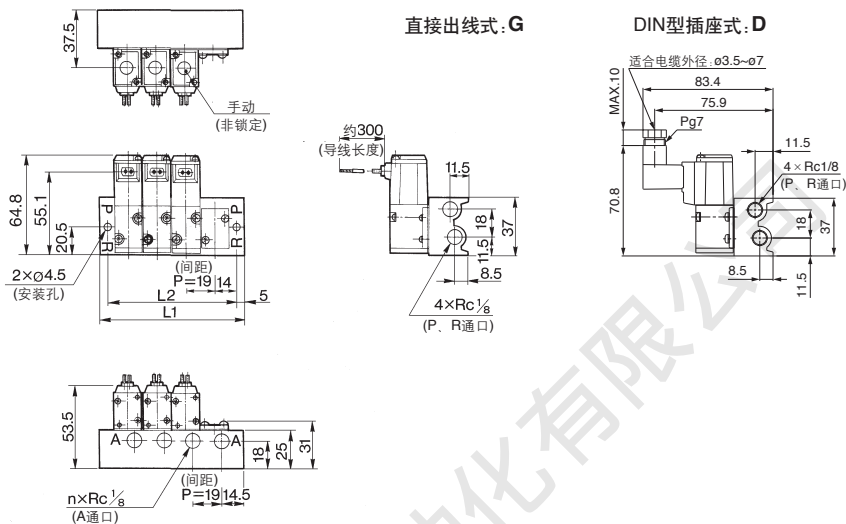
VS4

VS3

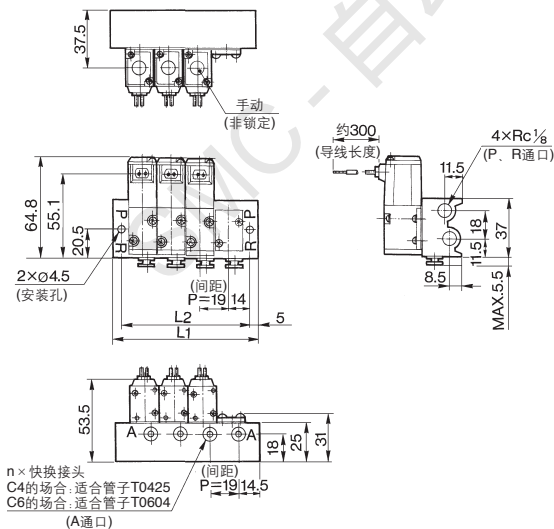
VK300 系列

42型集装式/底板配管型用(侧配管)

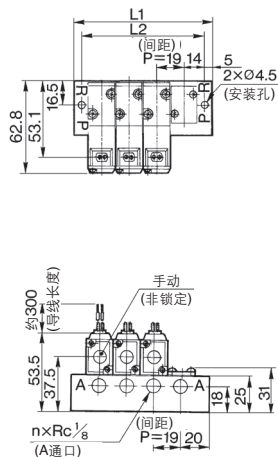
VV3K3-42--01



内置快换接头型: VV3K3-42--C4, C6



线圈与A通口同侧: VV3K3-S42--□



DIN型插座式的尺寸参见上图。

其它尺寸参见上图。

L	n	1	2	3	4	5	6	7	8	9	10	11	12	13	14	15	16	17	18	19	20
L1		38	57	76	95	114	133	152	171	190	209	228	247	266	285	304	323	342	361	380	399
L2		28	47	66	85	104	123	142	161	180	199	218	237	256	275	294	313	332	351	370	389