

# 5通电磁阀 直动式座阀 VK3000 系列 弹性体密封



[可选项]

C:0.54dm<sup>3</sup>/(s·bar)  
(流路(4/2→5/3(A/B→R1/R2))の場合)  
小型/宽18×长68(mm)

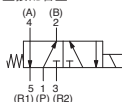
低消耗功率  
4W DC(标准)  
2W DC(低功率型)

无铜离子系列  
接流体部无铜离子、标准品可原样使用。

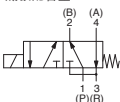


JIS图形符号

直接配管型



底板配管型



## 关于混合安装

VK3000系列, 可以安装在VK3000系列的集装式底板(VV5K3)上。详见P.1992。

## 作为3通阀使用的场合

VK3000系列, 把与气缸连接的端口(A, B)的用堵头塞住1个, 便可作常断(N.C.)或者常通(N.O.)的3通阀使用。但是, 排气端口(R)请照常开放使用。

堵头位置	B 通口	A 通口
切换方式	N. C.	N. O.
JIS 图形符号		

## 规格

切换方式	直动式2位单电控
使用流体	空气
环境温度及使用流体温度	-10~50°C(但无冻结。参见P.5。)
注1) 响应时间(0.5MPa时)	10ms以下(标准)、15ms以下(低功率型)
手动操作	非锁定推压式
给油	不要(给油的场合为透平油1种ISO VG32)
安装姿态	自由
注2) 耐冲击、耐振动	300/50m/s <sup>2</sup>
保护构造	防尘

注1) 根据JIS B8375-1981的动态性能试验(线圈温度20°C、额定电压时, 不带有电压保护回路的情况)  
注2) 耐冲击: 在落下式冲击试验机上, 沿主阀芯及可动铁心的轴向和垂直方向, 在通电和不通电条件下各做一  
次试验时, 没有误动作(对于初期值)。  
耐振动: 沿主阀芯及可动铁心的轴向和垂直方向, 在通电和不通电条件下, 用45~2000Hz频率范围进行试  
验, 无误动作(对于初期值)。

## 线圈规格

导线引出方式		直接出线式(G)、DIN型插座式(D)
额定电压	AC	100V, 110V, 200V, 220V, 240V
	DC	12V, 24V
允许电压波动		额定电压的±10%
※视在功率(AC)	起动	9.5VA/50Hz, 8VA/60Hz
	保持	7VA/50Hz, 5VA/60Hz
※消耗功率(DC)	无灯	4W(标准型)、2W(低功率型)
	有灯	4.3W(标准型)、2.3W(低功率型)
电涌电压保护回路	AC	压敏电阻
	DC	二极管(DC12V以下是可变电阻)
指示灯	AC	荧光灯
	DC	LED

※ 加额定电压时

## 流量特性/质量表

阀型号	使用压力范围 MPa	接管口径	流量特性						质量g 直接出线式
			1→4/2(P→A/B)			4/2→5/3(A/B→R1/R2)			
			C [dm <sup>3</sup> /(s·bar)]	b	Cv	C [dm <sup>3</sup> /(s·bar)]	b	Cv	
直接配管型	0~0.7	M5×0.8	0.45	0.37	0.12	0.43	0.37	0.12	90
		1/8	0.84	0.10	0.19	0.40	0.33	0.10	
		M5×0.8	0.38	0.30	0.09	0.40	0.34	0.10	
底板配管型(带底板)	0~0.7	1/8	0.48	0.11	0.11	0.35	0.38	0.10	130
		1/8	0.63	0.10	0.14	0.54	0.12	0.12	
		1/8	0.50	0.12	0.11	0.48	0.19	0.12	

# VK3000 系列



## 型号表示方法

注) CE对应品的导线引出方法仅限DIN型插座, [可选项]

**导线引出方式**

<b>G</b> - 直接出线式 (导线长度 300mm)	<b>H</b> - 直接出线式 (导线长度 600mm)	<b>D-DIN</b> 型插座式	<b>DO*</b> - DIN型插座式 (不带插头)
CE对应	-	-	●

※插头的型号请参见P.1999。

**额定电压**

1	AC100V 50/60Hz
2	AC200V 50/60Hz
3	AC110V 50/60Hz
4	AC220V 50/60Hz
5	DC24V
6	DC12V
7	AC240V 50/60Hz

关于其它额定电压,请联系本公司进行确认。

**接管口径(P、A、B通口)**

<b>M5</b>	M5 × 0.8
<b>01</b>	Rc 1/8

※R1、R2通口为M5

**可选项**

无记号	没有
F	带托架 (不被安装)

**可选项型号**

品名	型号	备注
托架	VK300-43-2A	带小螺钉

**直接配管型** **VK3120** - 1 G - M5 - [ ] - [ ]

**底板配管型** **VK3140** - 1 G - 01 - [ ] - [ ]

**阀可选项**

无记号	标准品
Y*	低功率用(DC2W)

**指示灯及电湧电压保护回路**

无记号	不带	CE对应
S	带电湧电压保护回路	●
Z	带指示灯及电湧电压保护回路 (只有D式)	●

注) CE对应品的导线引出方法仅限DIN型插座。

※因指示灯内置于插头内,故没有DOZ的型号。

**接管口径**

无记号	不带底板
01	Rc 1/8 (带底板)

**CE对应**

无记号	-
Q	CE对应品*

注) CE对应品的导线引出方法仅限DIN型插座。

**螺纹的种类**

无记号	Rc
F	G
N	NPT
T	NPTF

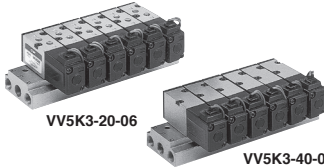
## 结构图

**JIS图形符号**

**组成零部件**

序号	零件	材质	备注
1	主体	铸铝	银灰色
2	盖	树脂	黑色
3	端盖	树脂	黑色
4	滑柱组件	铝、NBR	
5	复位弹簧	SUS	
6	模压线圈	树脂	黑色

# VK3000 系列 集装式规格



## 规格

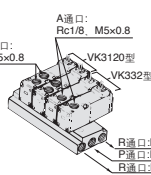
配管连接方法	阀位数	1~20位
	共通SUP、共通EXH 共通SUP、各自EXH	直接配管型、底板配管型 直接配管型



注) CE对应品的导线引出方法仅限DIN型插座。 [可选项]

### 共通SUP、共通EXH

#### 20型、直接配管型用 (A、B通口上配管)



#### 型号表示方法

VV5K3-20-05-□-□-□

01	1位
⋮	⋮
20	20位

无记号	Rc
00F	G
00N	NPT
00T	NPTF

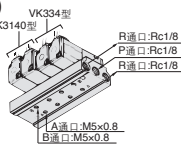
无记号	—
Q	CE对应品

注) CE对应品的导线引出方法仅限DIN型插座。

适合电磁阀  
VK3120□-□□□-M5(-Q)  
VK3120□-□□□-01(-Q)  
VK332□-□□□-M5(-Q)  
VK332□-□□□-01(-Q)

适合盖板组件  
VK3000-7-1A

#### 40型、直接配管型用 (A、B通口底面配管)



#### 型号表示方法

VV5K3-40-05-M5-□-□-□

01	1位
⋮	⋮
20	20位

无记号	Rc
F	G
N	NPT
T	NPTF

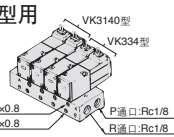
无记号	—
Q	CE对应品

注) CE对应品的导线引出方法仅限DIN型插座。

适合电磁阀  
VK3140□-□□□(-Q)  
VK334□-□□□(-Q)

适合盖板组件  
VK3000-7-1A

#### 41型、直接配管型用 (A、B通口侧配管)



#### 型号表示方法

VV5K3-□-41-05-M5-□-□-□

无记号	电磁阀在A、B通口的对侧
S	电磁阀在A、B通口的同侧

01	1位
⋮	⋮
20	20位

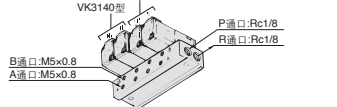
M5	M5×0.8
C4	ø4快换接头

无记号	Rc
F	G
N	NPT
T	NPTF

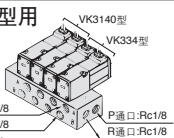
适合电磁阀  
VK3140□-□□□(-Q)  
VK334□-□□□(-Q)

适合盖板组件  
VK3000-7-1A

#### S41型



#### 42型、直接配管型用 (A、B通口侧配管)



#### 型号表示方法

VV5K3-□-42-05-01-□-□-□

无记号	电磁阀在A、B通口的对侧
S	电磁阀在A、B通口的同侧

01	1位
⋮	⋮
20	20位

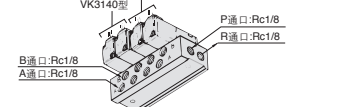
01	Rc 1/8
C6	ø6快换接头

无记号	Rc
F	G
N	NPT
T	NPTF

适合电磁阀  
VK3140□-□□□(-Q)  
VK334□-□□□(-Q)

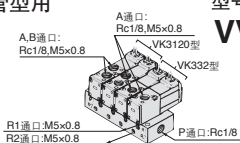
适合盖板组件  
VK3000-7-1A

#### S42型



### 共通SUP、各自EXH

#### 21型、直接配管型用 (A、B通口上配管)



#### 型号表示方法

VV5K3-21-05-□-□-□

01	1位
⋮	⋮
20	20位

无记号	Rc
00F	G
00N	NPT
00T	NPTF

无记号	—
Q	CE对应品

注) CE对应品的导线引出方法仅限DIN型插座。

适合电磁阀  
VK3120□-□□□-M5(-Q)  
VK3120□-□□□-01(-Q)  
VK332□-□□□-M5(-Q)  
VK332□-□□□-01(-Q)

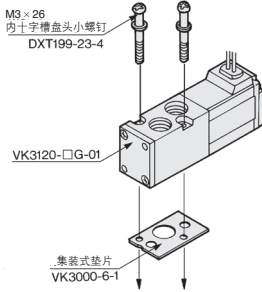
适合盖板组件  
VK3000-7-1A



# VK3000 系列

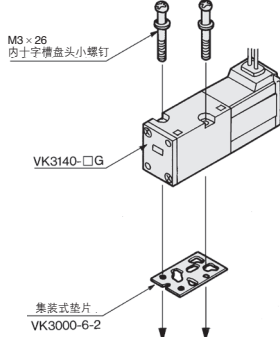
## 电磁阀、集装式垫片和集装式底板的组合

### 5通直接配管: VK3120



适合底板  
VV5K3-20(-Q)型 } 集装式底板  
VV5K3-21(-Q)型 }

### 5通底板配管: VK3140



适合底板  
VK3000-9-1 底板  
VV5K3-40(-Q)型 } 集装式底板  
VV5K3-(S)41(-Q)型 }  
VV5K3-(S)42(-Q)型 }

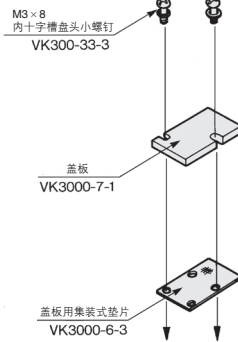
	直接配管型	底板配管型
集装式垫片、小螺钉组件	VK3000-6-1A	VK3000-6-2A

注) 因安装方向已固定, 请不要反向安装。

**注意** 安装螺钉紧固力矩  
M3:0.6N · m

## 盖板组件与集装式底板的组合

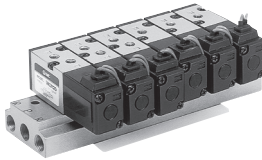
### 盖板组件: VK3000-7-1A



适合底板: VV5K3(-Q)型全部型号共通

**注意** 安装螺钉紧固力矩  
M3:0.6N · m

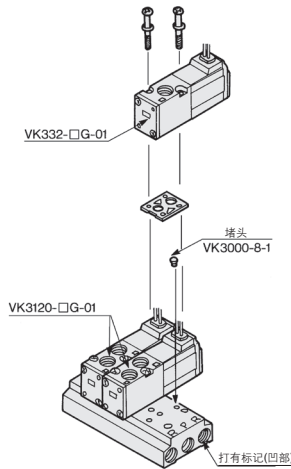
## 把VK300混合安装在VK3000系列的集装式底板上的场合



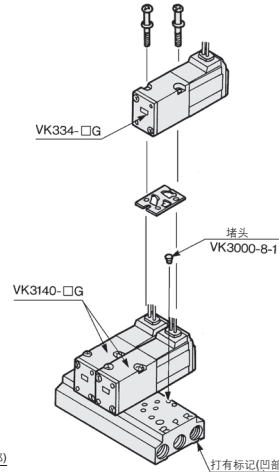
- ① VV5K3-20型、40型的场合  
3通阀安装时, 把不需要的在集装式底板上的R通口(打有标记侧)使用橡胶堵头(VK3000-8-1)塞住。请参见右图。
- ② 其它的集装式  
3通阀可原样安装。

- 注1) 把3通阀变更为5通阀时, 必须把堵头卸掉。
- 注2) 把3通阀(VK300)安装在5通阀(VK3000)的集装式底板上的场合, 常位状态变成常断型(N.C.)。需常通型(N.O.)的场合, 把5通阀的A通口用堵头塞住使用。
- 注3) 底板配管型的场合, 3通阀的A通口成为5通阀的A通口。担心错接管到B通口上的场合, 请用堵头等塞住。

### VV5K3-20型



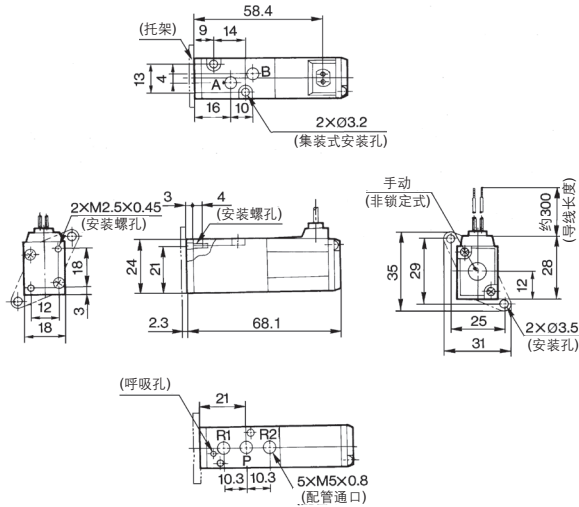
### VV5K3-40型



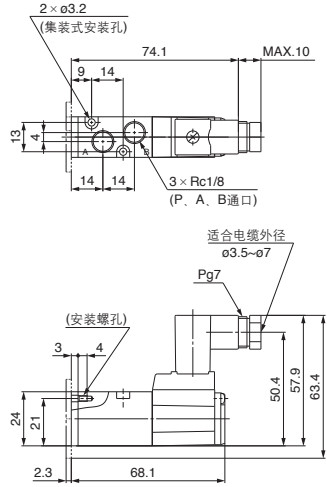
**注意** 安装螺钉紧固力矩  
M3:0.6N · m

直接配管型/外形尺寸图

直接出线式: **VK3120-□G-M5**  
接管口径: M5的场合



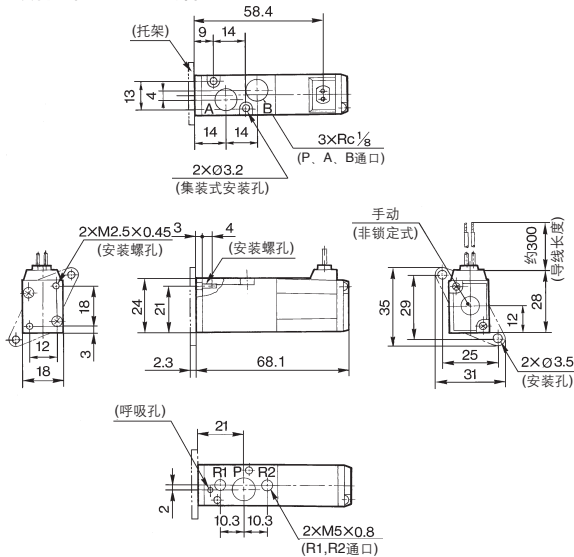
DIN型插座式: **VK3120-□D-M5**



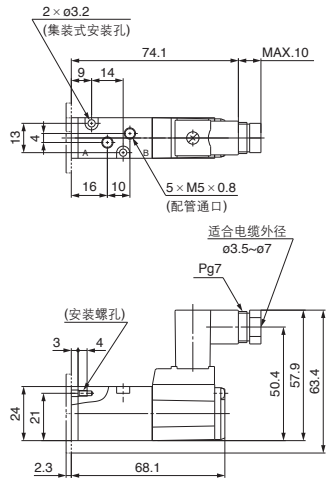
VV061
VV100
V100
S070
VQD
VQD-V
VKF
<b>VK</b>
VT
VS4
VS3

其它尺寸请参见直接出线式。

直接出线式: **VK3120-□G-01**  
接管口径: Rc $\frac{1}{8}$ 的场合



DIN型插座式: **VK3120-□D-01**

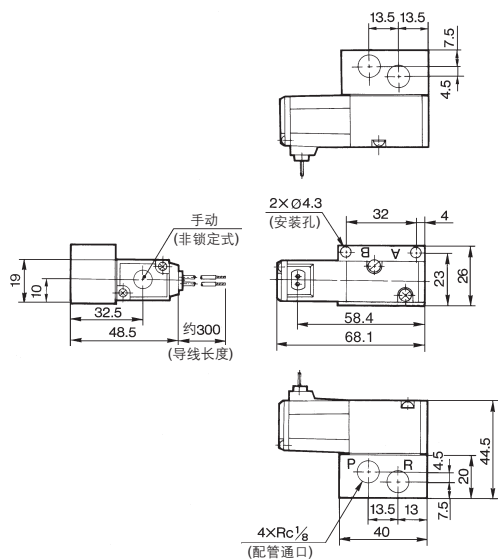


其它尺寸请参见直接出线式。

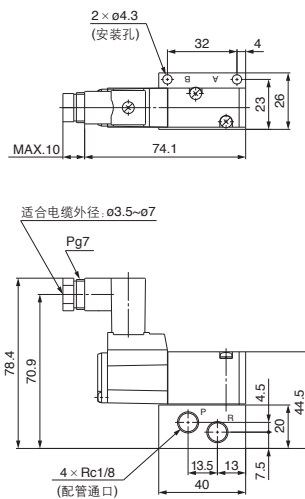
# VK3000 系列

## 底板配管型/外形尺寸图

### 直接出线式: VK3140-□G-01



### DIN型插座式: VK3140-□D-01

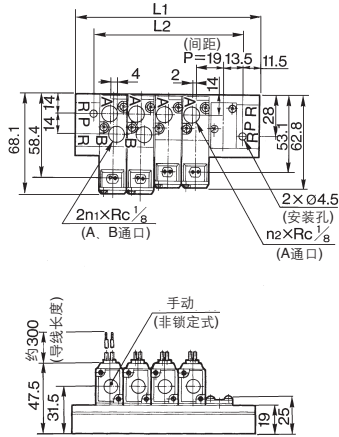


其它尺寸请参见直接出线式。

20型集装式/直接配管型用(上配管)

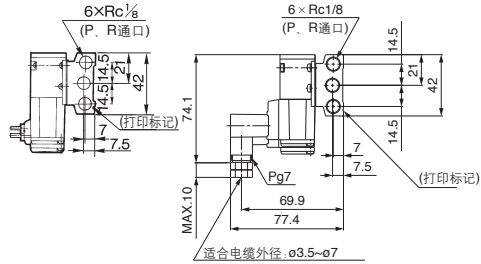
VV5K3-20-  位数

n1 = VK3000的数量  
n2 = VK300的数量



直接出线式: **G**

DIN型插座式: **D**



L:尺寸表

n:位数

L	n	1	2	3	4	5	6	7	8	9	10	11	12	13	14	15	16	17	18	19	20
L <sub>1</sub>		50	69	88	107	126	145	164	183	202	221	240	259	278	297	316	335	354	373	392	411
L <sub>2</sub>		27	46	65	84	103	122	141	160	179	198	217	236	255	274	293	312	331	350	369	388

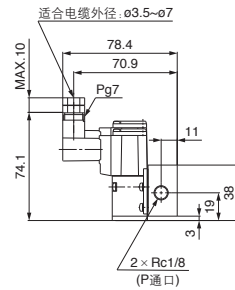
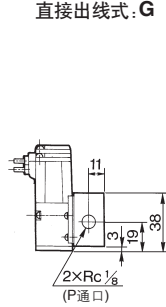
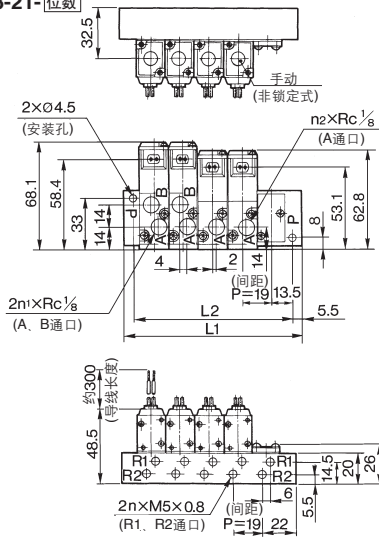
- VV061
- VV100
- V100
- S070
- VQD
- VQD-V
- VKF
- VK
- VT
- VS4
- VS3

21型集装式/直接配管型用(上配管)

VV5K3-21-  位数

直接出线式: **G**

DIN型插座式: **D**



n1 = VK3000的数量  
n2 = VK300的数量

L:尺寸表

n:位数

L	n	1	2	3	4	5	6	7	8	9	10	11	12	13	14	15	16	17	18	19	20
L <sub>1</sub>		38	57	76	95	114	133	152	171	190	209	228	247	266	285	304	323	342	361	380	399
L <sub>2</sub>		27	46	65	84	103	122	141	160	179	198	217	236	255	274	293	312	331	350	369	388

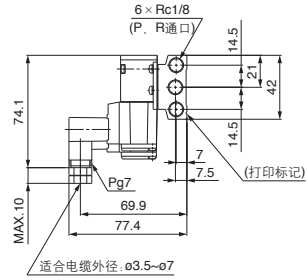
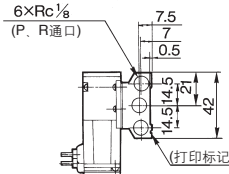
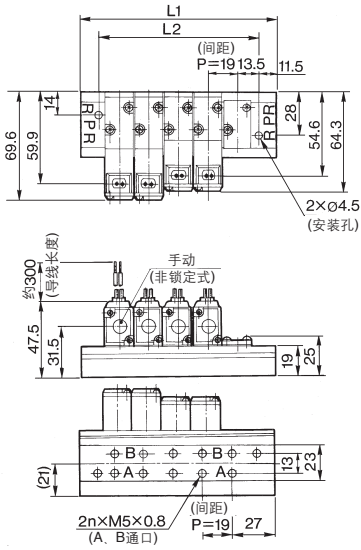
# VK3000 系列

## 40型集装式/底板配管型用(底配管)

VV5K3-40-位数-M5

直接出线式: **G**

DIN型插座式: **D**



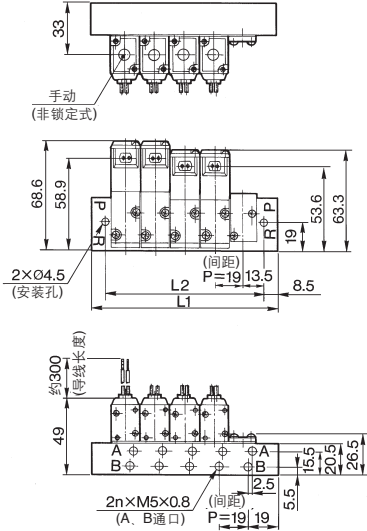
L: 尺寸表

n: 位数

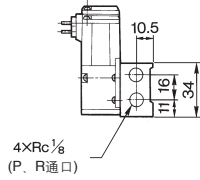
L	n	1	2	3	4	5	6	7	8	9	10	11	12	13	14	15	16	17	18	19	20
L <sub>1</sub>		50	69	88	107	126	145	164	183	202	221	240	259	278	297	316	335	354	373	392	411
L <sub>2</sub>		27	46	65	84	103	122	141	160	179	198	217	236	255	274	293	312	331	350	369	388

41型集装式/底板配管型用(侧配管)

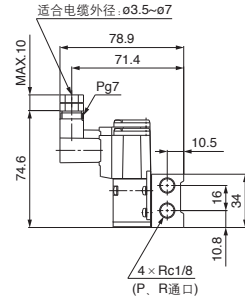
**VV5K3-41-位数-M5**



直接出线式: **G**

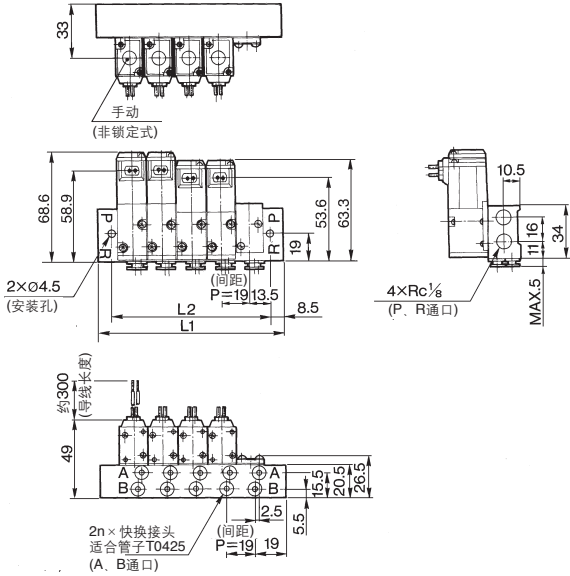


DIN型插座式: **D**

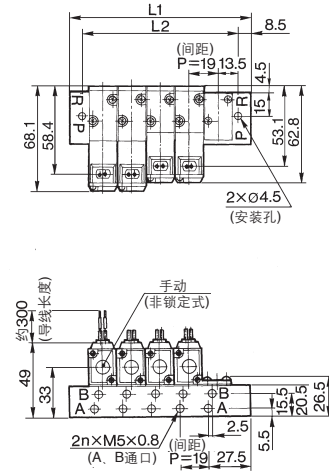


- VV061
- VV100
- V100
- S070
- VQD
- VQD-V
- VKF
- VK**
- VT
- VS4
- VS3

快换接头内置型: **VV5K3-41-位数-C4**



线圈和A通口在同一侧:  
**VV5K3-S41-位数-□**



DIN型插座式的尺寸请参见上图。

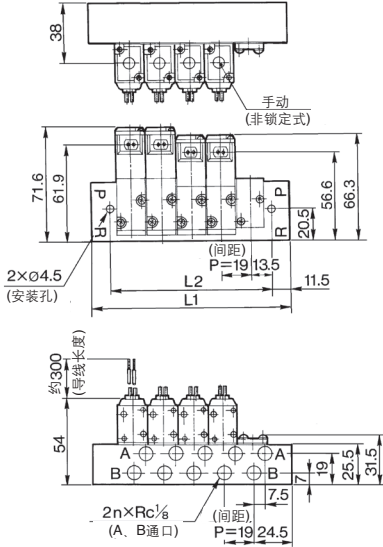
其它尺寸请参见上图。

n	1	2	3	4	5	6	7	8	9	10	11	12	13	14	15	16	17	18	19	20
L <sub>1</sub>	44	63	82	101	120	139	158	177	196	215	234	253	272	291	310	329	348	367	386	405
L <sub>2</sub>	27	46	65	84	103	122	141	160	179	198	217	236	255	274	293	312	331	350	369	388

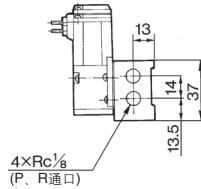
# VK3000 系列

## 42型集装式/底板配管型用(侧配管)

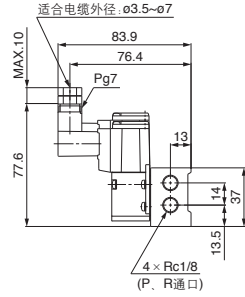
VV5K3-42-位数-01



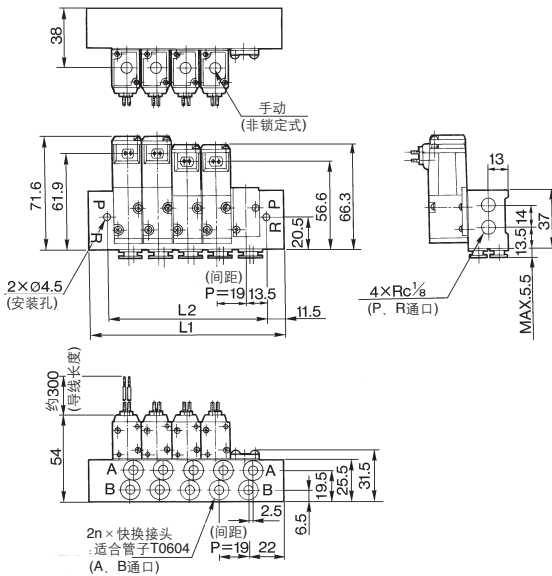
直接出线式: G



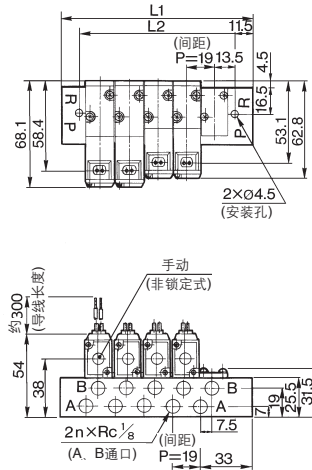
DIN型插座式: D



快换接头内置型: VV5K3-42-位数-C6



线圈和A通口在同一侧:  
VV5K3-S42-位数-□



DIN型插座式的尺寸请参见上图。

其它尺寸请参见上图。

n	1	2	3	4	5	6	7	8	9	10	11	12	13	14	15	16	17	18	19	20
L <sub>1</sub>	50	69	88	107	126	145	164	183	202	221	240	259	278	297	316	335	354	373	392	411
L <sub>2</sub>	27	46	65	84	103	122	141	160	179	198	217	236	255	274	293	312	331	350	369	388



# VK3000 系列 / 产品单独注意事项

使用前必读。

安全注意事项由前附53确认, 3、4、5通电磁阀的共同注意事项由P.3~8确认。

## 注意

### DIN型插座的使用方法

#### ●接线要领

- ①旋松固定螺钉, 把插头从电磁阀端子上台上下。
- ②取下固定螺钉后, 从接线块下部的缺口处插入一字形螺丝刀并撬一下, 把接线块与罩分离。
- ③拧松接线块上的端子螺钉, 把导线的芯线插入端子, 再拧紧端子螺钉(开槽螺钉)。
- ④拧入压母, 固定电缆。

## 注意

配线时, 若使用了规定尺寸( $\phi 3.5\sim\phi 7$ )以外的橡皮绝缘电缆, 因不满足IP65(保护构造)的规格, 应注意。

压母、固定螺钉必须在规定的紧固力矩范围内拧紧。

#### ●导线引出变更要领

接线块与罩分离后, 罩可在任意的方向(每隔90° 1个方向)安装, 则导线取出口便变更了方向。

※带灯の場合, 注意导线不要损坏指示灯。

#### ●注意事项

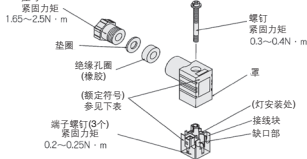
插头应笔直地插拔。

#### ●适合电缆

电缆外径:  $\phi 3.5\sim\phi 7$

(参考)

相当 JIS C 3306的0.5mm<sup>2</sup>, 2芯、3芯

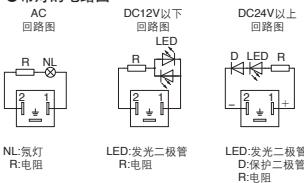


#### ●插头型号: VK300-82-1

#### ●带灯的插头型号

额定电压	额定符号	型号
AC100V	100V	VK300-82-2-01
AC110V	110V	VK300-82-2-03
AC200V	200V	VK300-82-2-02
AC220V	220V	VK300-82-2-04
AC240V	240V	VK300-82-2-07
DC6V	6V	VK300-82-4-51
DC12V	12V	VK300-82-4-06
DC24V	24V	VK300-82-3-05
DC48V	48V	VK300-82-3-53

#### ●带灯的电路图



## 注意

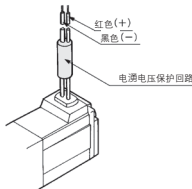
### 指示灯及过电压保护回路

额定电压	直接出线式(G)	DIN型插座式(D)	指示灯符号
AC	无灯 压敏电阻	No.1 压敏电阻	S
	带灯 无	No.1 指示灯 压敏电阻 No.2	Z
DC 24V 48V	无灯 二极管 黑(-)	No.1(+) 二极管 No.2(-)	S
	带灯 无	No.1 LED 二极管 No.2	Z
DC 6V 12V	无灯 压敏电阻	No.1 压敏电阻	S
	带灯 无	No.1 LED 二极管 No.2	Z

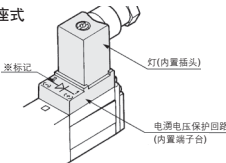
#### DC用24V以上接线时的注意

对直接出线式, 红导线为(+), 黑导线为(-)进行连接。对DIN型插座式, 端子No.1为(+), No.2为(-)进行连接。(参见端子台的标记。)  
※DC用12V以下, (+), (-)没有方向性。

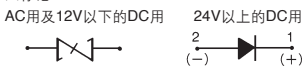
#### ●直接出线式



#### ●DIN型插座式



#### ※标记



## 注意

### 阀的安装方向

把阀安装在集装板或底板等上的场合, 安装方向是确定的。一旦安装在错误的方向, 有可能引起元件误动作。请参见P.1993~1998的外形图进行安装。

### 流量的求法

关于流量的求法, 参见前附42~45。

VV061

VV100

V100

S070

VQD

VQD-V

VKF

VK

VT

VS4

VS3