

# 符合OSHA标准 带锁孔的残压释放3通阀

New  
RoHS

## 流量特性的提高

最大 **88%**※ 提高

※VHS40-04-D时

## 节能

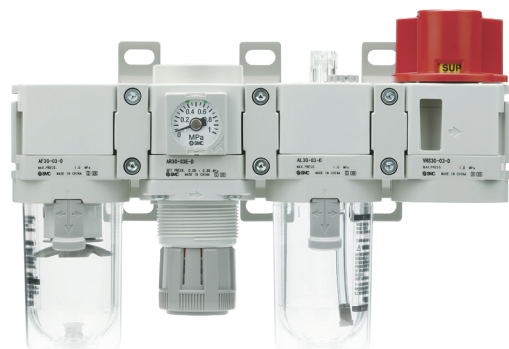
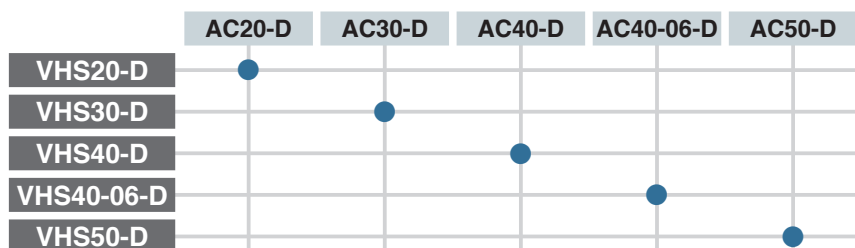
旋钮切换时的  
空气消耗为零

## 安全对策

符合OSHA  
(美国职业安全与健康管理局)  
标准



## 实现作为供气单元的一体式设计



## 扩展品种

单作用		VHS20-D	VHS30-D	VHS40-D	VHS40-06-D	VHS50-D
双作用		VHS20W-D	VHS30W-D	VHS40W-D	VHS40W-06-D	VHS50W-D
接管口径 (Rc, NPT, G)	1/8	●				
	1/4	●	●	●		
	3/8		●	●		
	1/2			●		
	3/4				●	●
	1					●

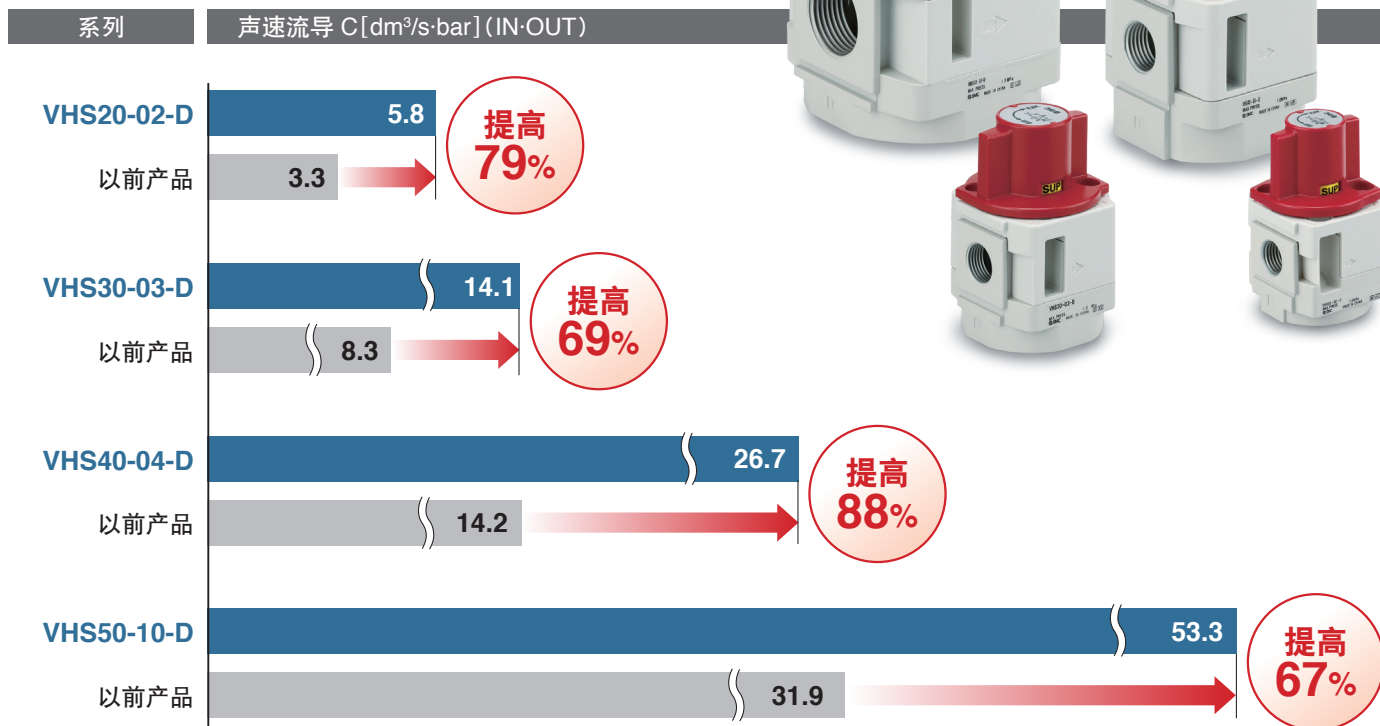
单作用 **VHS20·30·40·50-D** 系列

双作用 **VHS20W·30W·40W·50W-D** 系列

  
CAT.CS13-12A

## 流量特性的提高

最大提高**88%**



## 安全对策

对于因意外供气而造成的事故可以做到防患于未然!

### 带显示窗



带显示窗，  
供气·排气状态一目了然

**SUP** : 供气 **EXH** : 排气

### 双作用

旋钮按压并转动，2步即可防止误操作

#### Step1

旋钮  
向下压



#### Step2

转动  
旋钮



### 符合 OSHA (美国职业安全与健康管理局) 标准

从安全管理出发，在气源供给时，为防止因误操作造成的灾害，规定在阀操作部采用上锁的结构或张贴警告标识。

#### 带锁孔

残压排气时，安装锁以锁住旋钮，防止误操作。

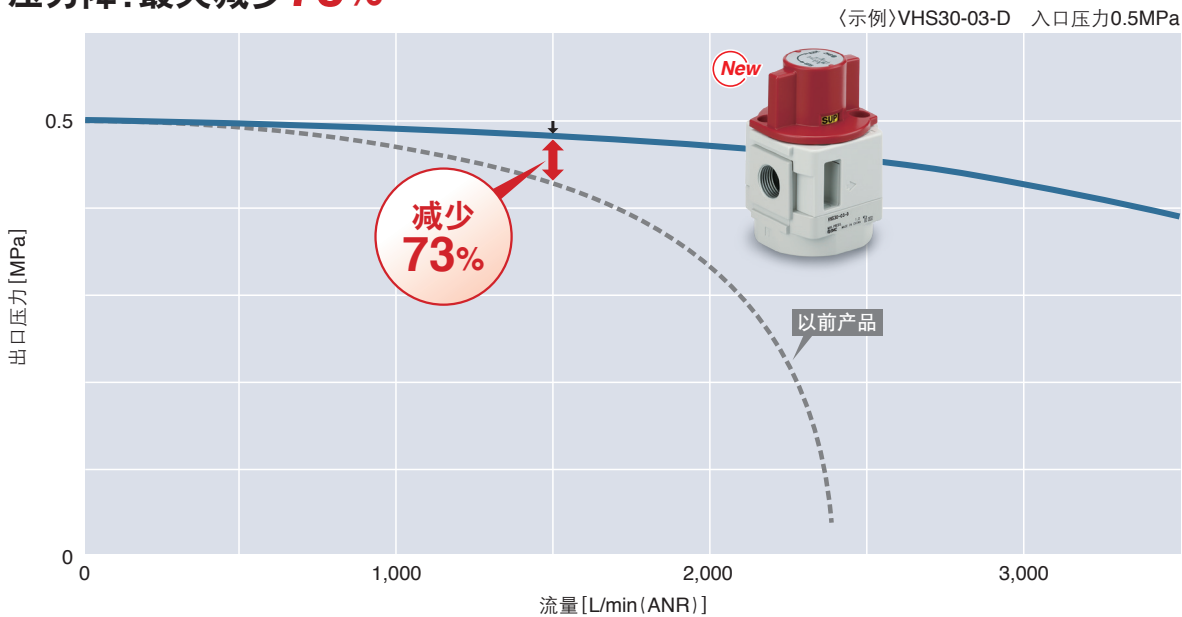


※推荐锁梁直径: φ5以上



# 通过减少压力降，有助于节能

压力降:最大减少**73%**

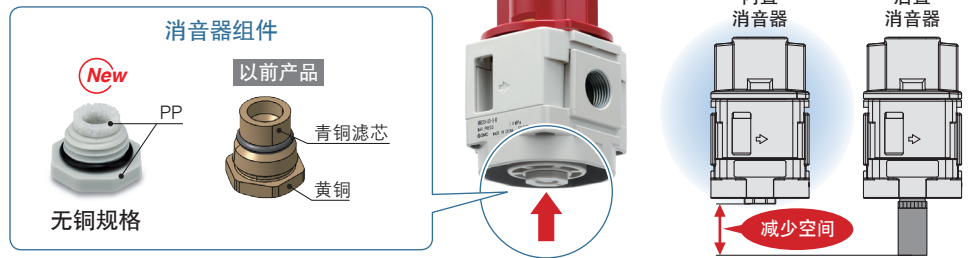


## 可选项

带托架



带内置式消音器(EXH通口适用)



## 准标准规格 / 订制规格

- 准标准 ..... 黑色旋钮   金属旋钮   流动方向:右→左   单位符号:psi
- 可选项 ..... 带托架   带内置式消音器(EXH通口用)
- 订制规格 ..... 主体红色+难燃规格

**订制规格**  
主体红色+  
难燃规格(-X1)

- 难燃PBT
- 旋钮
- 主体盖
- 阀芯导套



**准标准规格**  
黑色旋钮(-K)



**准标准规格**  
金属旋钮



# 符合OSHA标准 带锁孔的残压释放3通阀

单作用

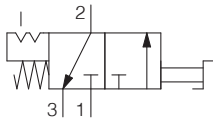
## VHS20·30·40·50-D 系列

双作用

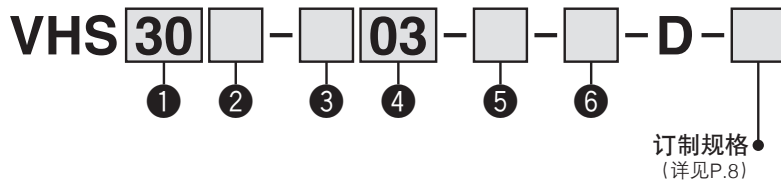
## VHS20W·30W·40W·50W-D 系列



JIS记号



### 型号表示方法



·关于可选项·准标准，请在a~f的每个项目中各选1个。  
·可选项记号·准标准记号是按照英文字母从小到大的顺序表示的。  
例) VHS30-N03-BS-RZ-D

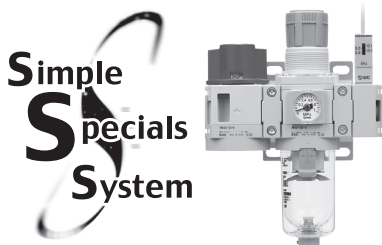
	记号	内容	① 主体尺寸				
			20	30	40	50	
② 旋钮操作	无记号	单作用	●	●	●	●	
	W	双作用	●	●	●	●	
③ 螺纹种类	无记号	Rc <sup>注1)</sup>	●	●	●	●	
	N	NPT	●	●	●	●	
	F	G	●	●	●	●	
④ 接管口径	01	1/8	●	—	—	—	
	02	1/4	●	●	●	—	
	03	3/8	—	●	●	—	
	04	1/2	—	—	●	—	
	06	3/4	—	—	●	●	
	10	1	—	—	—	●	
⑤ 可选项	a 安装组件	无记号	无安装可选项	●	●	●	●
		B	带托架	●	●	●	●
b 消音器	无记号	无消音器	●	●	●	●	
	S	内置消音器(EXH通口用)	●	●	●	●	
⑥ 准标准	c 旋钮颜色	无记号	红	●	●	●	●
		K	黑	●	●	●	●
	d 旋钮材质	无记号	树脂	●	●	●	●
		M	金属	●	●	●	●
	e 流动方向	无记号	流动方向:左→右	●	●	●	●
		R	流动方向:右→左	●	●	●	●
f 压力单位	无记号	产品铭牌的单位符号:MPa	●	●	●	●	
	Z <sup>注2)</sup>	产品铭牌的单位符号:psi	○ <sup>注3)</sup>	○ <sup>注3)</sup>	○ <sup>注3)</sup>	○ <sup>注3)</sup>	

注1) EXH通口的螺纹种类为G螺纹。

注2) 仅对应螺纹种类NPT。根据日本新计量法(日本国内使用SI单位)，仅面向日本国外销售。

注3) ○表示仅在螺纹种类为NPT的场合下可对应。

### 简易非标系统



### 快速响应客户非标规格的订购要求。

关于模块式连接单元化(组装出货)，由简易非标系统对应。

#### 短交货期对应

对于超出标准的客户要求(追加工、附件组装、元件单元化等)，我们将以接近标准品的短交货期来对应。

#### 重复订货和维护

您只需提供已登录的商品编号(标牌标示)，我们即可交货。

订购时，请首先通过本公司官网简易非标系统下载“简易非标品规格书”后再订购。

符合OSHA标准  
带锁孔的残压释放3通阀 **VHS20·30·40·50-D** 系列



OSHA(美国职业安全与健康管理局)标准  
从安全管理出发,在气源供给时,为防止因误操作造成的灾害,规定在阀操作部采用上锁的结构或张贴警告标识。

## 规格

### 标准规格

型号	VHS20-D	VHS30-D	VHS40-D	VHS40-06-D	VHS50-D
适合AC尺寸	AC20-D	AC30-D	AC40-D	AC40-06-D	AC50-D AC60-D <sup>注)</sup>
使用流体	空气				
环境温度及使用流体温度	-5~60°C (未冻结)				
保证耐压力	1.5MPa				
最高使用压力	1.0MPa				
旋钮切换角度	90°				
外观颜色	旋钮:红色 主体:银白 主体盖:银白				
重量	0.10kg	0.18kg	0.40kg	0.43kg	0.82kg

注) VHS50可与AC60结合使用。

### 流量特性

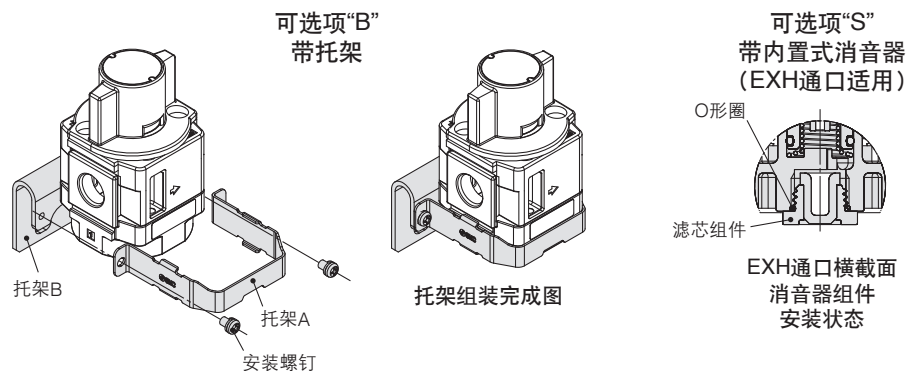
型号	接管口径		流量特性					
	IN, OUT	EXH	IN→OUT			OUT→EXH		
			C (dm³/s·bar)	b	Cv	C (dm³/s·bar)	b	Cv
VHS20-D	1/8	1/8	4.0	0.41	1.1	3.7	0.42	1.1
	1/4		5.8	0.31	1.4	3.8	0.42	1.1
VHS30-D	1/4	1/4	8.8	0.44	2.4	8.0	0.46	2.3
	3/8		14.1	0.28	3.5	7.8	0.46	2.2
VHS40-D	1/4	3/8	9.5	0.49	2.8	13.3	0.47	3.6
	3/8		17.2	0.47	4.8	13.6	0.47	3.7
	1/2		26.7	0.29	6.3	13.4	0.43	3.7
VHS40-06-D	3/4	1/2	34.0	0.22	7.6	16.1	0.41	4.4
VHS50-D	3/4	1/2	45.0	0.26	10.6	23.0	0.49	6.4
	1		53.3	0.36	13.5	22.8	0.49	6.3

### 可选项型号

可选项规格	型号				
	VHS20-D	VHS30-D	VHS40-D	VHS40-06-D	VHS50-D
托架组件 <sup>注1)</sup>	VHS24P-180AS	VHS34P-180AS	VHS44P-180AS	VHS44P-180AS	VHS54P-180AS
消音器组件 <sup>注2)</sup>	VHS24P-190AS	VHS34P-190AS	VHS44P-190AS	VHS54P-190AS	VHS54P-190AS

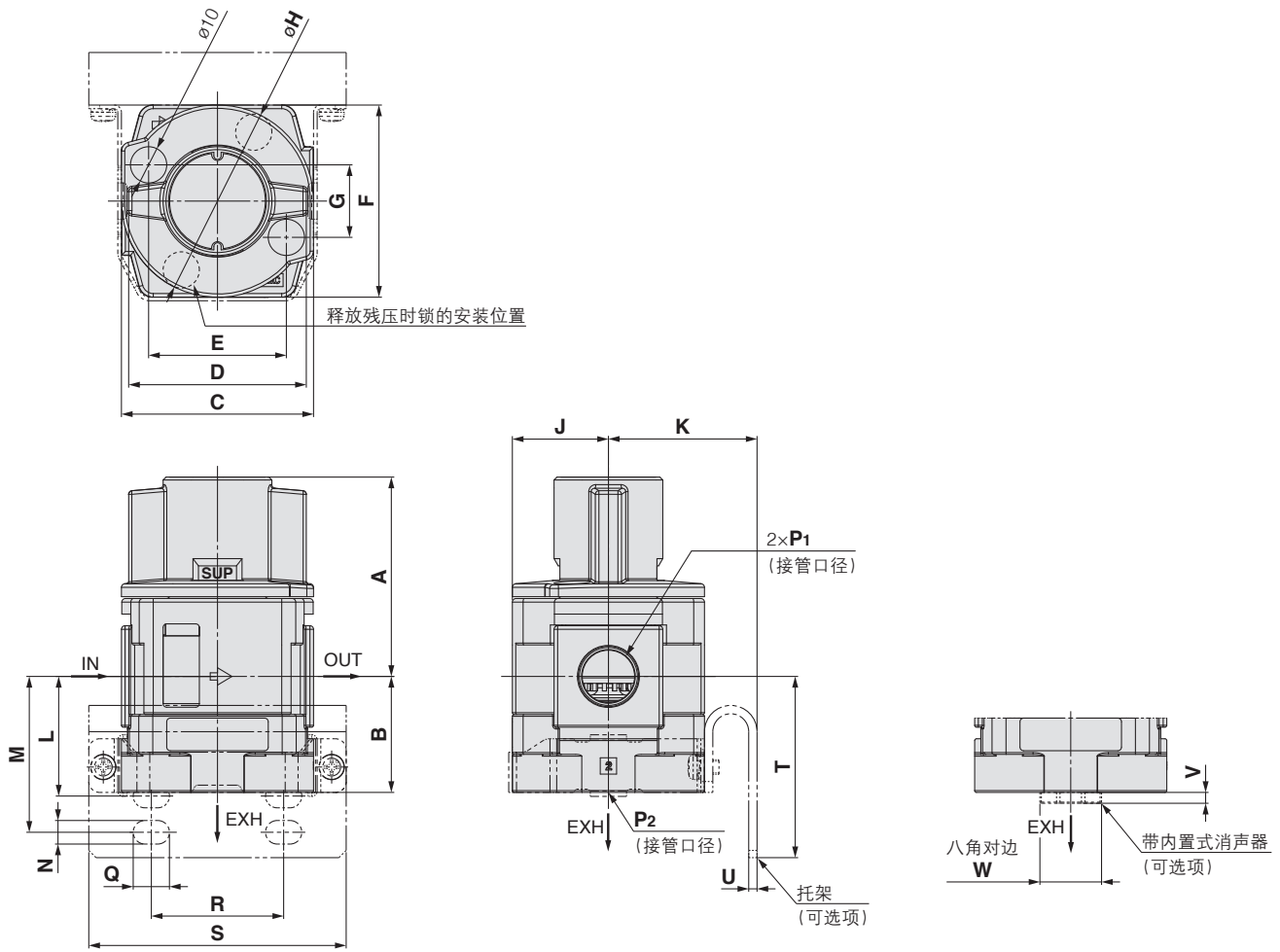
注1) 该组件由托架A, B和安装螺钉(2个)组成。

注2) 该组件由滤芯组件和O形圈组成。



# VHS20·30·40·50-D 系列

## 外形尺寸图



外形尺寸表

(mm)

型号	标准规格											
	P <sub>1</sub>	P <sub>2</sub>	A		B	C	D	E	F	G	H	J
			单作用	双作用								
VHS20-D	1/8·1/4	1/8	48.5	51.7	23	40	37	28	42	17.5	40	21
VHS30-D	1/4·3/8	1/4	55	58.2	32	53	49	38	53	20	53	26.5
VHS40-D	1/4·3/8·1/2	3/8	69.7	73.9	41.3	70	63	52	71	29	70	35.5
VHS40-06-D	3/4	1/2	71.7	75.9	43.3	75	63	52	71	29	70	35.5
VHS50-D	3/4·1	1/2	86.5	90.7	44.5	90	80	72	90	33	90	45

型号	可选项规格										
	带托架									带消音器	
	K	L	M	N	Q	R	S	T	U	V	W
VHS20-D	30	25.3	34	5.4	8.4	27	60	40	2.3	3	13
VHS30-D	41	33	43	6.5	10	36.5	71	50	2.3	3	17
VHS40-D	50	44	57	8.5	19	43.5	88	66	2.3	3	21
VHS40-06-D	50	46	59	8.5	19	43.5	88	68	2.3	4	27
VHS50-D	70	60	—	11	27.5	49.5	113	71	3.2	4	27

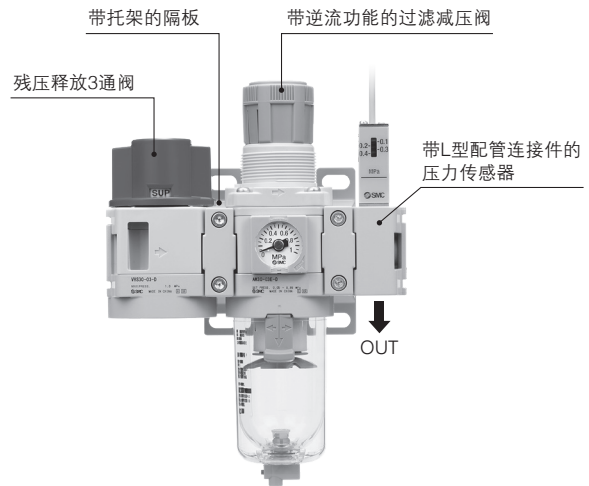
# VHS20·30·40·50-D 系列 模块式连接示例

各产品未组装。单独订购后，由客户进行组装。

关于模块式连接单元化(组装出货)，由简易非标系统对应。详情请参见P.3。

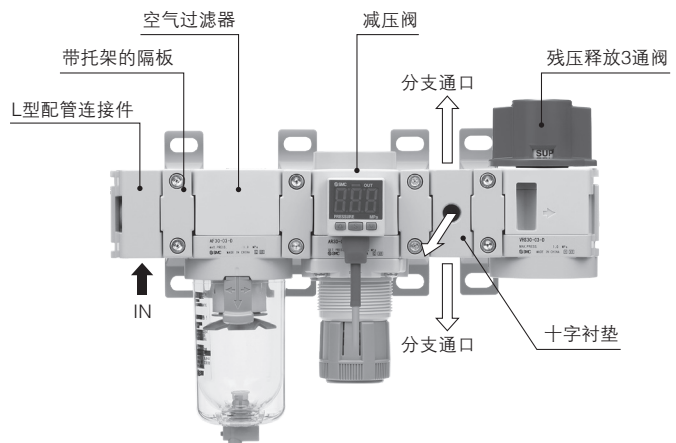
## 组合示例①

残压释放3通阀 VHS30-03-D	1个
带托架的隔板 Y300T-D	2个
带逆流功能的过滤减压阀 AW30K-03E-D	1个
带L型配管连接件的压力传感器 IS10L-30-03-D	1个



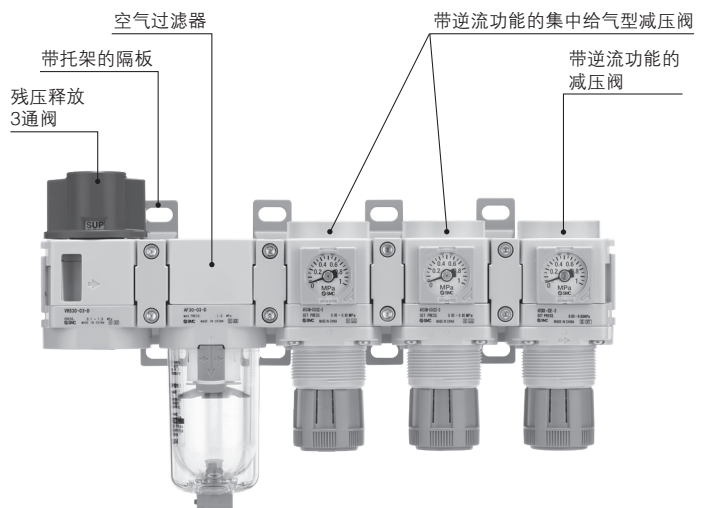
## 组合示例②

L型配管连接件 E300L-03-D	1个
带托架的隔板 Y300T-D	4个
空气过滤器 AF30-03-D	1个
减压阀 AR30-03E1-D	1个
十字衬垫 Y34-03-D	1个
残压释放3通阀 VHS30-03-D	1个



## 组合示例③

残压释放3通阀 VHS30-03-D	1个
带托架的隔板 Y300T-D	4个
空气过滤器 AF30-03-D	1个
带逆流功能的集中给气型减压阀 AR30MK-0302E-D	2个
带逆流功能的减压阀 AR30K-03E-D	1个



# VHS20·30·40·50-D 系列 另售订购品(单独订购用)

## 隔板·带托架的隔板

Y **300**    - D  
①      ②

	记号	内容	① 主体尺寸 [适合VHS尺寸]				
			200 [VHS20]	300 [VHS30]	400 [VHS40]	500 [VHS40-06]	600 [VHS50]
② 托架	无记号	隔板	●	●	●	●	●
	T	带托架的隔板	●	●	●	●	●

隔板  
(Y□-D)



带托架的隔板  
(Y□T-D)



### 标准规格

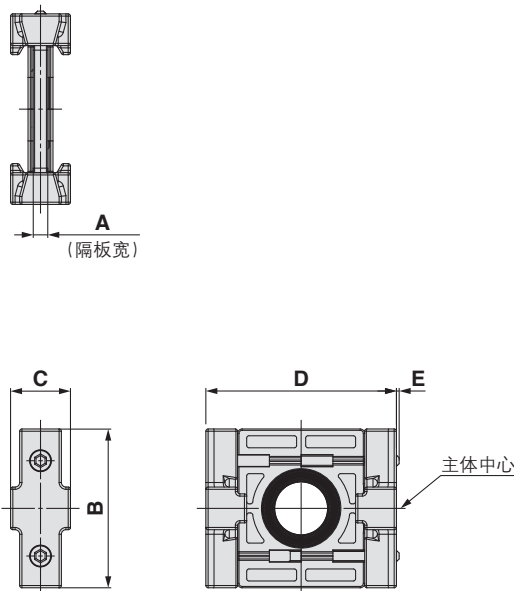
使用流体	空气
环境温度及使用流体温度	-5~60°C (未冻结)
保证耐压力	1.5MPa
最高使用压力	1.0MPa

### 可更换零部件

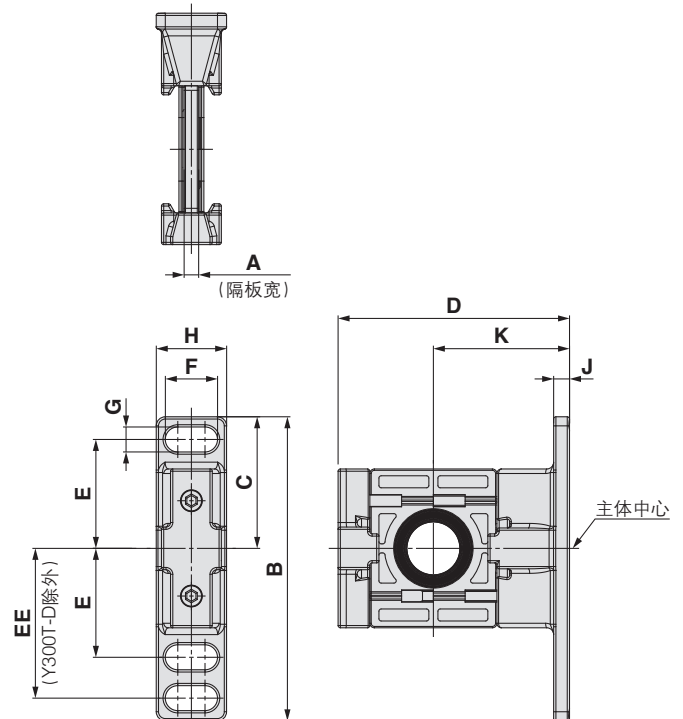
零部件名称	材质	零部件型号				
		Y200-D Y200T-D	Y300-D Y300T-D	Y400-D Y400T-D	Y500-D Y500T-D	Y600-D Y600T-D
密封圈	HNBR	Y220P-050S	Y320P-050S	Y420P-050S	Y520P-050S	Y620P-050S

### 外形尺寸图

#### 隔板



#### 带托架的隔板



型号	A	B	C	D	E	适合尺寸
Y200-D	3.2	35	13.2	42	0.6	VHS20-D
Y300-D	4.2	43	16.2	53	-	VHS30-D
Y400-D	5.2	51	19.2	71	-	VHS40-D
Y500-D	5.2	54	21.2	71	-	VHS40-06-D
Y600-D	6.2	64	27.2	90	-	VHS50-D

型号	A	B	C	D	E	EE	F	G	H	J	K	适合尺寸
Y200T-D	3.2	67	29	51	24	33	11.5	5.5	15.5	3.5	30	VHS20-D
Y300T-D	4.2	85	42.5	67.5	35	-	14	7	20	6	41	VHS30-D
Y400T-D	5.2	115	50	85.5	40	55	18	9	26	7	50	VHS40-D
Y500T-D	5.2	115	50	85.5	40	55	18	9	26	7	50	VHS40-06-D
Y600T-D	6.2	140	60	115	50	70	20	11	31.2	8	70	VHS50-D



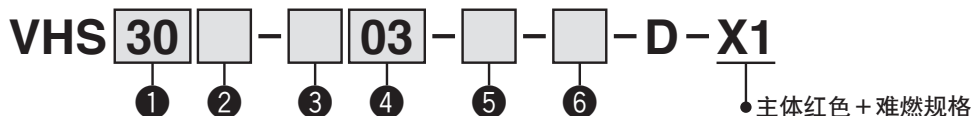
# VHS20·30·40·50-D 系列 订制规格

关于具体尺寸·规格及交货期, 请向本公司确认。



## ①主体红色 + 难燃规格

主体的外观颜色为红色。外部零部件采用难燃性树脂。



·关于可选项·准标准, 请在a~f的每个项目中各选1个。  
·可选项记号·准标准记号是按照英文字母从小到大的顺序表示的。  
例) VHS30-N03-BS-RZ-D-X1

	记号	内容	① 主体尺寸				
			20	30	40	50	
② 旋钮操作	无记号	单作用	●	●	●	●	
	W	双作用	●	●	●	●	
③ 螺纹种类	无记号	Rc <sup>注1)</sup>	●	●	●	●	
	N	NPT	●	●	●	●	
	F	G	●	●	●	●	
④ 接管口径	01	1/8	●	—	—	—	
	02	1/4	●	●	●	—	
	03	3/8	—	●	●	—	
	04	1/2	—	—	●	—	
	06	3/4	—	—	●	●	
⑤ 可选项	a 安装组件	无记号	无安装可选项	●	●	●	●
		B	带托架	●	●	●	●
⑤ 可选项	b 消音器	无记号	无消音器	●	●	●	●
		S	带内置式消音器(EXH端口适用)	●	●	●	●
⑥ 准标准	c 旋钮颜色	无记号	红	●	●	●	●
		K	黑	●	●	●	●
	d 旋钮材质	无记号	树脂	●	●	●	●
		M	金属	●	●	●	●
	e 流动方向	无记号	流动方向:左→右	●	●	●	●
		R	流动方向:右→左	●	●	●	●
f 压力单位	无记号	产品铭牌的单位符号:MPa	●	●	●	●	
	Z <sup>注2)</sup>	产品铭牌的单位符号:psi	○ <sup>注3)</sup>	○ <sup>注3)</sup>	○ <sup>注3)</sup>	○ <sup>注3)</sup>	

注1) EXH端口的螺纹种类为G螺纹。

注2) 仅对应螺纹种类NPT。根据日本新计量法(日本国内使用SI单位), 仅面向日本国外销售。

注3) ○表示仅在螺纹种类为NPT的场合下可对应。



# VHS20·30·40·50-D 系列 / 产品单独注意事项①

使用前请务必阅读。关于安全注意事项，请参考封底。关于3·4·5通电电磁阀的共同注意事项，请通过本公司官网的《SMC产品使用注意事项》及《使用说明书》确认。

<https://www.smc.com.cn>

## 设计注意事项

### 警告

- ①请勿从1(P)通口以外的通口加压。否则，会造成误动作。
- ②安装于锁孔上的锁梁直径推荐 $\phi 5$ 以上。使用直径不足 $\phi 5$ 的锁时，请进行实际确认。

## 安装·调整

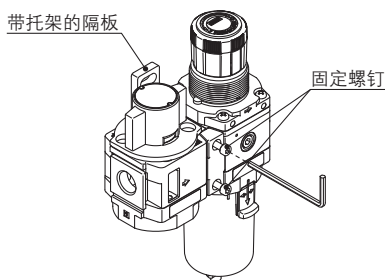
### 注意

- ①旋钮切换时，请迅速准确地切换。中间停止会造成误动作。
- ②双作用型为“旋钮按压+旋钮转动”的两步结构，因此，请充分按压旋钮后再进行转动。若旋钮按压不充分即进行旋转，会造成内部零部件的破损。
- ③紧固带托架的隔板和隔板的2个固定螺钉时，请均匀用力。请以推荐的紧固力矩进行紧固。紧固力矩不足会造成松动或密封不良，紧固力矩过大会造成螺纹破损。

#### 推荐紧固力矩

单位：N·m

适用型号	VHS20 [AC20]	VHS30 [AC30]	VHS40 [AC40]	VHS40-06 [AC40-06]	VHS50 [AC50-AC60]
带托架的隔板 型号	Y200T-D	Y300T-D	Y400T-D	Y500T-D	Y600T-D
隔板型号	Y200-D	Y300-D	Y400-D	Y500-D	Y600-D
力矩	0.36 $\pm 0.036$	1.2 $\pm 0.05$	1.2 $\pm 0.05$	1.4 $\pm 0.05$	2.0 $\pm 0.1$



## 配管

### 警告

#### ①关于配管负载及力矩

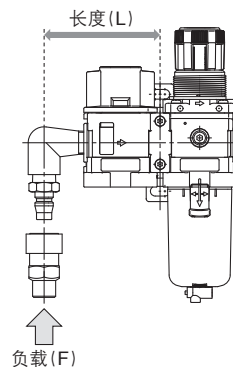
请不要对元件施加除自重以外的扭矩、弯曲力矩。否则，可能会造成破损。请另行支撑外部配管类。如果在使用过程中对设备产生不可避免的力矩，请勿超过如下所示的最大力矩。

另外，钢管配管等没有灵活性的配管容易受到从配管侧传来的过大力矩负载或振动的影响，可在其间装上软管等，以消除上述影响。

单位：N·m

适合型号	VHS20 [AC20]	VHS30 [AC30]	VHS40 [AC40]	VHS40-06 [AC40-06]	VHS50 [AC50-AC60]
最大力矩 (M)	14.5	16	19.5	35	45

$$\text{最大力矩 (M)} = \text{长度 (L)} \times \text{负载 (F)}$$



- ②配管前请对配管等进行充分地冲洗或洗净，以除去管内的切削末、切削油、固体异物等。如果这些异物残留在配管内，会造成动作不良。
- ③拧入配管或管接头时，请避免配管螺纹的切削末或密封材进入元件内部。另外，使用密封带时，螺纹前端应留出1.5~2个螺距不缠绕。
- ④拧入配管时，请固定内螺纹侧，以推荐的紧固力矩拧紧。若紧固力矩不足，会造成松动或密封不良。若紧固力矩过大，会损坏螺纹等。另外，如果拧紧时未固定内螺纹侧，则会直接对托架等施加过大的力而导致破损。

#### 推荐紧固力矩

单位：N·m

连接螺纹	1/8	1/4	3/8	1/2	3/4	1
力矩	7~9	12~14	22~24	28~30	28~30	36~38



## VHS20·30·40·50-D 系列 / 产品单独注意事项②

使用前请务必阅读。关于安全注意事项，请参考封底。关于3·4·5通电电磁阀的共同注意事项，请通过本公司官网的《SMC产品使用注意事项》及《使用说明书》确认。

<https://www.smc.com.cn>

### 配管

#### ⚠警告

- ⑤使用本公司快换接头时，请由快换接头的使用说明书确认紧固力矩。
- ⑥推荐在排气通口安装消音器。

安装由树脂制成的内置式消音器(VHS系列 / 可选项适用)时，请用手拧紧后，用工具按压住八角部的夹持面再次拧紧，直到与端面紧密接触。安装由树脂制成的消音器(AN列)时，请用手拧紧后，用工具按压住八角部的夹持面再次拧紧约1/4圈。

安装快换接头(KQ2系列)及配管材时，请用手拧紧后，再增拧约1/2圈。若紧固力矩过大，会损坏树脂制消音器或排气通口侧的螺纹等。

### 气源

#### ⚠警告

- ①含有大量冷凝水的空气会造成动作不良，请在产品的入口侧设置空气干燥机和后冷却器等。

#### ⚠注意

- ①为了避免灰尘等对阀座的损坏，请在进口侧安装过滤精度为5 $\mu$ m或其以下的空气过滤器。
- ②来自压缩机等的碳粉大量从入口侧侵入时，会导致阀误动作，因此请在入口侧设置油雾分离器，以除去碳粉。

关于上述压缩空气的质量问题，请参考本公司的《压缩空气净化系统》。

### 使用环境

#### ⚠警告

- ①请勿在有腐蚀性气体、化学药品、海水、水、水蒸气的环境或有这些物质附着的场所使用。
- ②请勿在爆炸性环境中使用。
- ③请勿在有振动或者施加冲击负载的场所使用。
- ④阳光等紫外线直射的场所，请设置保护罩进行遮盖。
- ⑤周围有热源の場合，请隔断辐射热。
- ⑥在水滴、油及焊渣易附着的场所，请采取适当的防护对策。
- ⑦周围灰尘较多时，请在排气口侧安装消音器等，以防止灰尘的侵入。

若灰尘从排气口侵入，会造成漏气。

怀疑有上述情况(①~⑦)存在时，请采用金属旋钮规格，以确保安全。

### 维护检查

#### ⚠警告

- ①拆卸元件时，请首先确认对被驱动物体采取了防下落及暴走措施等，再切断供给空气，并将系统内部的压缩空气排掉。

另外，因元件更换或再安装重新启动时，请先确认执行器等已采取了防飞出措施，再确认元件能否正常动作。

- ②请勿分解产品。

否则，会造成产品损坏或动作不良等。

## ⚠️ 安全注意事项

这里所指的注意事项，记载了应如何安全正确地使用产品，以防止对自身和他人造成危害或损伤。为了明示这些事项的危害和损伤程度及迫切程度，区分成“注意”、“警告”、“危险”三类。这些有关安全方面的重要内容，以及国际标准(ISO/IEC)、日本工业标准(JIS)<sup>※1)</sup>和其它安全法规<sup>※2)</sup>，必须遵守。

**⚠️ 注意：** 误操作时，可能会使人受到伤害，或仅发生设备受到损害的事项。

**⚠️ 警告：** 误操作时，有可能造成人员死亡或重伤的事项。

**⚠️ 危险：** 在紧迫的危险状态，不回避就有可能造成人员死亡或重伤的事项。

※1) ISO 4414: Pneumatic fluid power – General rules relating to systems.  
ISO 4413: Hydraulic fluid power – General rules relating to systems.  
IEC 60204-1: Safety of machinery – Electrical equipment of machines.  
(Part 1: General requirements)

ISO 10218-1992: Manipulating industrial robots - Safety.

JIS B 8370: 气动系统通则

JIS B 8361: 液压系统通则

JIS B 9960-1: 机械类的安全性-机电装置(第1部:一般要求事项)

JIS B 8433-1993: 产业用操作机械人-安全性等

※2) 劳动安全卫生法等

## ⚠️ 警告

- ① 请系统的设计者或决定规格的人员来判断本公司产品的适合性。  
这里登载的产品，其使用条件多种多样。应由系统的设计者或决定规格的人员来决定是否适合该系统。必要时，还应做相应的分析试验决定。满足系统所期望的性能并保证安全是决定系统适合性人员的责任。通常，应依据最新产品样本和资料，检查规格的全部内容，并考虑元件可能会出现的情况，来构成系统。
- ② 请有充分知识和经验的人员使用本公司产品。  
这里登载的产品一旦使用失误会危及安全。  
进行机械装置的组装、操作、维护等，应由有充分知识和经验的人员进行。
- ③ 直到确认安全之前，绝对不可以使用机械装置或拆除元件。
  1. 在机械装置的点检和维护之前，必须确认被驱动物体已进行了防止落下处理和防止暴走处理等。
  2. 在拆除元件时，应在确认上述安全措施后，切断能量源和该设备的电源等，确保系统安全的同时，参见使用元件的产品单独注意事项，并在理解后进行。
  3. 再次启动机械装置的场合，要确保对意外动作、误动作发生的处理方法。
- ④ 在下述条件和环境下使用的场合，从安全考虑，请事前与本公司联系。
  1. 用于已明确记载规格以外的条件及环境，以及在屋外或日光直射的场合使用。
  2. 用于原子能、铁道、航空、宇宙机械、船舶、车辆、医疗机械、与饮料和食品接触的机械、燃烧装置、娱乐设备、紧急切断回路、冲压所用离合器和制动回路、安全机械等的使用，以及与样本标准规格不相符用途的场合。
  3. 预料对人和财产有较大影响，特别是安全方面有要求的使用。
  4. 在互锁回路中使用的场合，请采取对应故障设计机械式的保护功能等的双重互锁方式。另外，请定期进行检查，确认设备是否正常工作。

## ⚠️ 注意

本公司产品是面向制造业提供的。  
此处刊登的本公司产品，主要是面向以和平利用为目的的制造业。  
在制造业以外使用的场合，请与本公司协商，根据需要确认相应的规格书，并签约等。  
如有不明之处，请向本公司最近的营业点咨询。

## 保证及免责事项适合用途的条件

使用产品的时候，适用于以下的“保证及免责事项”、“适合用途的条件”。确认以下内容，在承诺的基础上使用本产品。

### 保证及免责事项

- ① 本公司产品的保证期间是，从使用开始的1年以内，或者购买后的1.5年以内，以先到为准。<sup>※3)</sup>  
另外，关于产品的耐久次数、行走距离、更换零件等有关规定，请向最近的营业所咨询。
- ② 在保证期内，如明确由本公司责任造成的故障或损伤的场合，本公司提供代替品或必要的可换件。  
另外，此处的保证是本公司产品单体的保证，由于本公司产品的故障引发的损害不在保证对象范围内。
- ③ 也可参见其他产品的单独保证以及免责事项，并在理解之后使用。

※3) 真空吸盘不适用于从使用开始的1年以内的保证期间。

真空吸盘为消耗件，产品保证期间为购买后1年。

但是，即使在保证期间内，由于使用真空吸盘而造成磨损，或橡胶材质的劣化等场合，也不在产品保证的适用范围内。

### 适合用途的条件

向日本以外市场输出的场合，必须遵守日本经济产业省发行的法令(外汇兑换及外国贸易法)、手续。

## ⚠️ 注意

本公司产品不能作为法定的计量产品来使用。

本公司制造、销售的产品，没有按照各国计量法进行过相关的形式认证试验和检定，不属于此类计量计测仪器。  
因此，本公司产品不能用于各国计量法所规定的交易或证明等。

## ⚠️ 安全注意事项

请仔细阅读《SMC产品使用注意事项》(M-C03-3)及《使用说明书》，在进行确认的基础上，正确使用本产品。

## SMC自动化有限公司

地址：北京经济技术开发区兴盛街甲2号  
电话：010-6788 5566  
网址：www.smc.com.cn

### SMC自动化有限公司·北京分公司

地址：北京经济技术开发区兴盛街甲2号  
电话：010-6788 5566

### SMC自动化有限公司·上海分公司

地址：上海市闵行区吴泾镇紫竹科学园紫月路363号  
电话：021-3429 0880

### SMC自动化有限公司·广州分公司

地址：广州高新技术产业开发区科学城东明三路2号  
电话：020-2839 7668

③ 本产品样本中的内容，可能会发生变更，恕不另行通知，敬请谅解。

© SMC Automation China Co., Ltd. All Rights Reserved

AP A