

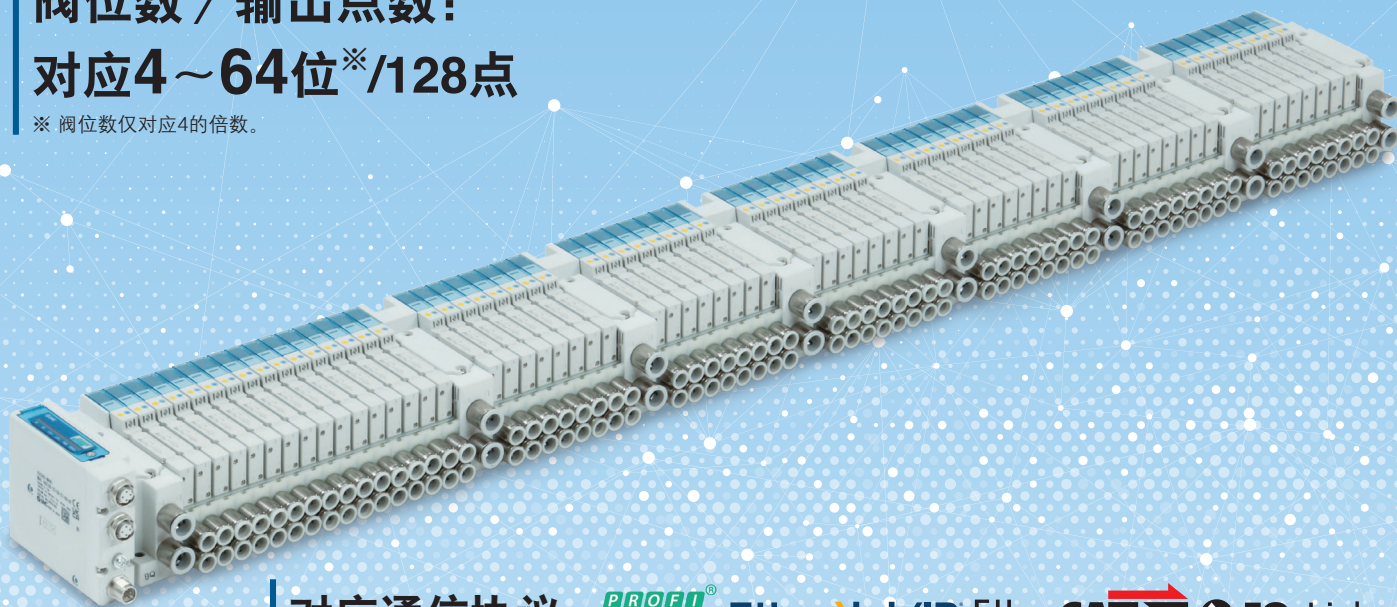
对应64位集装箱阀



插入式 紧凑型5通电磁阀

阀位数 / 输出点数：
对应4~64位^{*}/128点

^{*} 阀位数仅对应4的倍数。



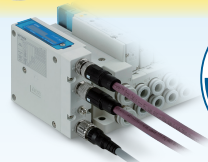
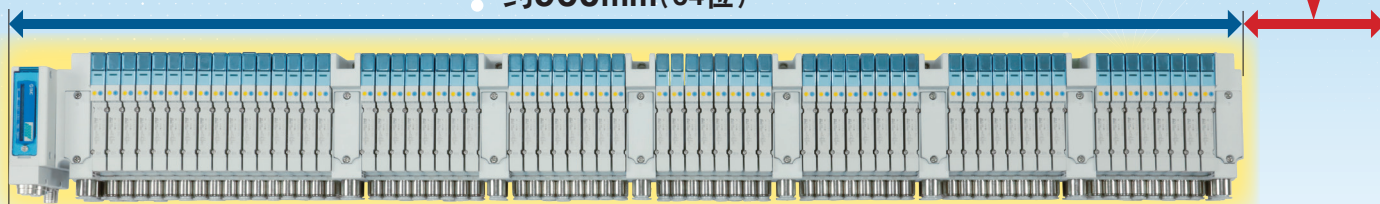
对应通信协议：**PROFIBUS NET** EtherNet/IP EtherCAT[®] IO-Link

实现 **省空间** **SI单元数削减** **省配线 / 工时**

● 安装空间：最多减少110mm

缩短110mm
(缩短10%)

约960mm(64位)

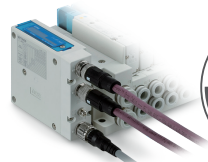


SI单元数
1组

电源线
1根

通信线
(IN/OUT)
2根

约1070mm(16位×4集装箱阀)



SI单元数
4组

电源线
4根

通信线
(IN/OUT)
8根

JSY3000-L 系列

JSY3000-L 系列 10型

插入式 插头连接底板

集装阀规格

配线方式	串行配线 对应64位集装阀专用EX260	
集装类型	插入式插头连接底板 (对应64位集装阀)	
SUP/EXH通口方式	集中SUP/EXH(为3/5通口的集中)	
阀位数	4~64位	
适合插头	—	
内部配线	— COM	
接管口径	1(P), 3/5(E)通口	ø10快换接头
	4(A), 2(B)通口	ø4快换接头、ø6快换接头、 ø8快换接头
防护等级(基于IEC 60529)	IP67	

对应64位集装阀重量计算公式^{注)}

(单位:g)

$$W = 47 \times n1 + 473 + 138 \times n2$$

n1: 阀位数*

n2: 中间供排气块个数

* 阀位数仅对应4~64位中4的倍数。

注)重量:“W”仅为内部先导规格、最大接头尺寸的值,也是集装板的值。不含搭载的阀的重量。请参照本公司官网产品目录的阀重量,按照相应位数计算搭载阀的重量。

集装阀流量特性

集装阀型号	接管口径		阀流量特性			
	1, 3/5 (P, E)	4, 2 (A, B)	1→4/2(P→A/B)		4/2→3/5(A/B→E)	
			C[dm³/(s·bar)]	b	C[dm³/(s·bar)]	b
JJ5SY3-L10 (侧向配管)	C10	C8	2.23	0.30	2.77	0.27

※有效截面积“S”与声速流导“C”的换算:S=5.0×C

※测定值符合ISO 6358:1989, JIS B 8390:2000标准

⚠注意

关于DIN导轨安装型的集装阀的固定

- ①用螺栓将集装阀固定在DIN导轨上的场合,在水平安装时,请确保DIN导轨的底面与集装阀的安装面完全接触,再将DIN导轨的两端固定即可。如果DIN导轨以任何其他方式安装,或以侧向、逆向等安装时,请通过下述公式,计算出沿DIN导轨均等间隔所用的螺栓数量。

$$\text{计算公式: 螺栓数量} = (\text{集装位数} + 5) / 5$$

(四舍五入取整数)

例)28位的场合,参考的固定位置为7处。

- ②在有振动以及冲击的环境中使用带DIN导轨的集装阀时,有可能引起DIN导轨主体的损坏,请务必注意。特别是墙壁安装时,若安装面有振动,或向集装阀直接施加负载,可能会导致DIN导轨损坏,集装阀掉落,请务必注意。此外,在集装阀上施加振动、冲击、负载的场合,请务必使用直接安装型集装阀。

对应64位集装箱

插入式 插头连接底板 EX260

10型
侧向配管型

JSY3000-L 系列



内部先导规格

集装箱型号表示方法

(注)仅专用的SI单元可以安装在对应64位集装箱上。

JJ5SY3-L10SFN-24B1-C8

1 2 3 4 5 6 7 8 9 10
对应64位集装箱区分记号

1 系列

3	JSY3000
---	---------

2 类型

10	侧向配管
----	------



定制规格
(详情请参照本公司官网产品目录。)

规格/内容
外部先导规格 (供排气块及中间供排气块)

3 SI单元

记号	通信协议	插头规格
0 ^{注1)}	无SI单元	
F	PROFINET	M12
E	EtherNet/IP™	M12
D	EtherCAT	M8
K	IO-Link	M12

注1) 不对应DIN导轨安装型

5 阀位数

记号	位数	备注
04	4位	双配线规格 ^{注1)}
08	8位	
⋮	⋮	
60	60位	
64	64位	

注1) 双配线规格: 集装箱的全部位数上, 2位单电控和双电控, 3位, 4位都可使用。
如果使用单电控, 则控制信号上需要空位。
含盖板的数量。
※ 阀位数仅可选择4~64位中4的倍数。
集装箱内部基板为4位一体型。

6 集装箱两端1(P), 3/5(E)通口引出位置

U	U侧(4~8位)
D	D侧(4~8位)
B	两侧(4~64位)

7 供排气块、中间供排气块

无记号	内部先导规格
S	内部先导规格·内置消声器
R	外部先导规格

※ 内置消声器的场合, 3/5(E)通口被堵住。
请注意排气口不要与水等直接接触。
※ 外部先导规格以非标品订购。
详情请参照本公司官网产品目录。

4 集装箱极性

N	-COM
---	------

8 中间供排气块个数、安装位置

记号	个数	安装位置
0	0	—
1	1	请在集装箱规格书中指定安装位置。
⋮	⋮	
6	6	

※ 阀可以4位为单位安装, 但推荐的参考单位为8~12位。

9 4(A), 2(B)接管口径 (公制/快换接头)

记号	A, B通口	P, E通口
C4	直通ø4	直通ø10
C6	直通ø6	
C8	直通ø8	
CM ^{注1)}	直通口径混合尺寸	

注1) "CM"的场合, 请参照集装箱规格书的指示。

10 安装方式及可选项

记号	安装方式
无记号	直接安装
D ^{注1)}	DIN导轨安装(带DIN导轨)
D0 ^{注2)}	DIN导轨安装(无DIN导轨)

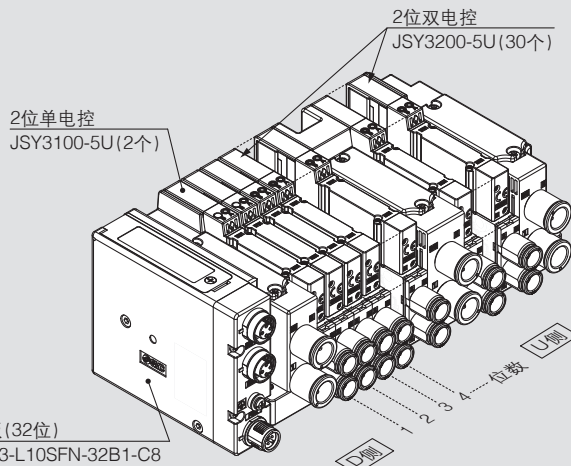
注1) 无SI单元(S0)的场合, 不可选择带DIN导轨(D)。
注2) 请参照尺寸图L3, 另行订购DIN导轨。
(关于DIN导轨型号及长度, 请参照本公司官网产品目录)
※ 关于DIN导轨安装型的集装箱的固定, 请参照P.1。

关于EX260一体型(对应输出)串行传送系统的详情, 请参照本公司官网产品目录及《使用说明书》。关于搭载的SI单元等的型号, 请参照P.5。《使用说明书》可通过SMC官网下载: <https://www.smc.com.cn>

JSY3000-L 系列

集装阀组件型号表示方法(订购示例)

表示例 (JJ5SY3-L10SFN-□の場合)



JJ5SY3-L10SFN-32B1-C8...1个 (32位集装板型号)
 * JSY3100-5U.....2个 (2位单电控型号)
 * JSY3200-5U.....30个 (2位双电控型号)
 * 号为组入记号。
 * 号表示在搭载的电磁阀等型号的前面。

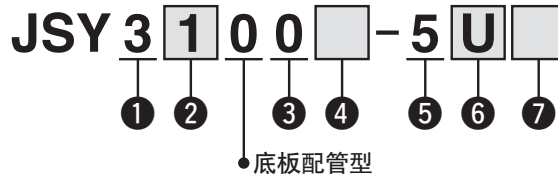
- 阀位数从D侧数第1位。
 - 在集装阀型号的下方, 从图示第1位开始, 顺序记录所装的阀。另外, 排列复杂的情况请在集装阀规格书中指定细节。
 - 请在集装阀规格书中指定中间供排气块的安装位置。
- 注) 位数仅对应4的倍数。

内部先导规格

阀型号表示方法(带安装螺钉)

关于阀的规格, 请参照本公司官网产品目录。

JSY3000系列



订制规格
 (详情请参照本公司官网产品目录。)

规格 / 内容
外部先导规格

1 系列

3	JSY3000
---	---------

3 先导阀排气方式

0	先导阀单独排气型
---	----------

4 线圈规格

记号	线圈规格
无记号	标准
T	带节电回路 (长期连续通电型)

※选择带节电回路的情况, 请注意通电时长。

5 额定电压

5	DC24V
---	-------

2 切换方式

1	2位	单电控
2		双电控
3	3位	中封式
4		中泄式
5		中压式
A	4位 双3通	N.C./N.C.
B		N.O./N.O.
C		N.C./N.O.

6 指示灯·过电压保护回路及COM规格

记号	带指示灯	过电压 保护回路	COM规格
U			无极性
NZ	●	●	有极性 -COM

※带节电回路的情况, 仅可选“NZ”。
 ※COM规格为无极性时, 请采取过电压保护对策。详情请参照本公司官网产品目录。

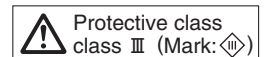
7 手动操作

<p>无记号: 非锁定 推压式</p>	<p>D: 压下回转 锁定式 螺丝刀 操作型</p>
<p>E: 压下回转 锁定式 手动操作型</p>	

※订购阀单体的场合, 不含底板垫片。
 底板垫片附在集装阀侧。维护时, 若需要底板垫片请另行订购。
 关于底板垫片和安装螺钉的型号, 请参照本公司官网产品目录。

注意

长期连续通电使用的场合, 请务必选择带节电回路(长期连续通电型)。
 ※详情请参照本公司官网产品目录插入式JSY系列的“单独注意事项”中“带节电回路”的部分。

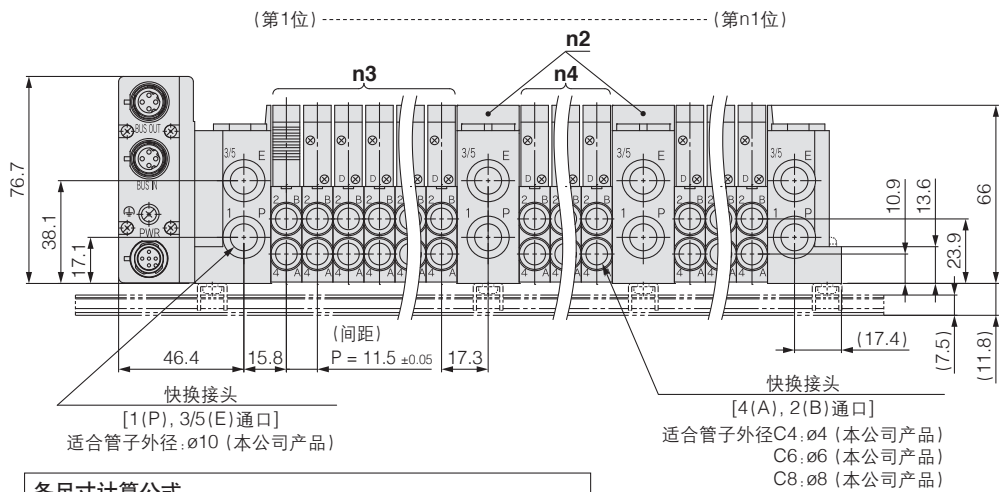
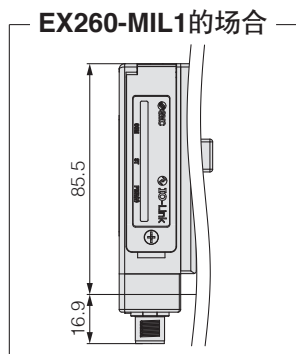
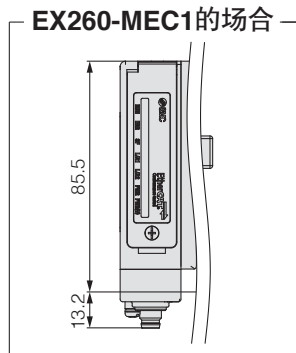
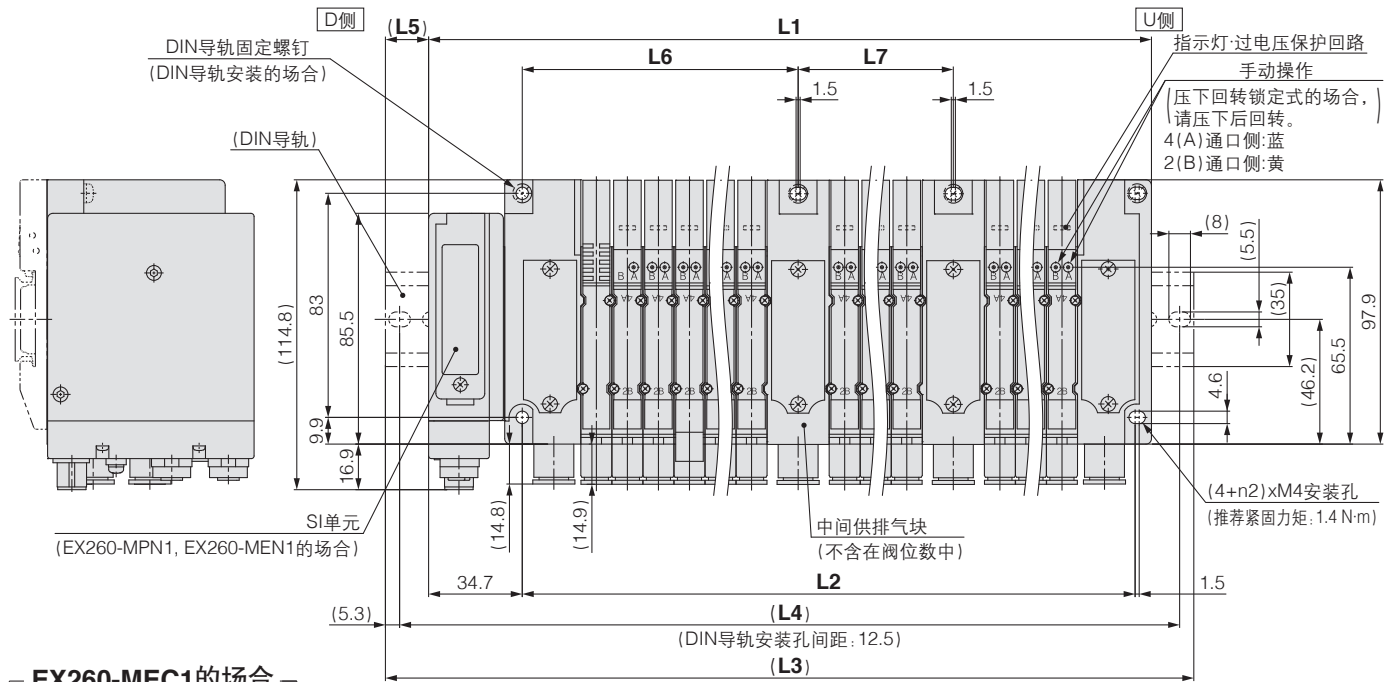


10型 侧向配管型

EX260 对应64位集装箱

外形尺寸图: **JSY3000-L系列**

JJ5SY3-L10S□N-**位数**□□□-**C4**
C6
C8(D)



各尺寸计算公式

$L1 = 11.5 \times n1 + 23 \times n2 + 83.8$
 $L2 = 11.5 \times n1 + 23 \times n2 + 43.1$
 $M = L1/12.5 + 1$ 小数点以后舍去
 $L3 = 12.5 \times M + 23$
 $L4 = L3 - 10.5$
 $L5 = (L3 - L1)/2$ 四舍五入取整数
 $L6 = 11.5 \times n3 + 33.2$
 $L7 = 11.5 \times n4 + 23$

- n1: JSY3000 阀位数 (4的倍数)
 n2: 中间供排气块个数
 n3: 从D侧到第一个中间供排气块的位数
 n4: 中间供排气块之间的位数

注1) 为JJ5SY3-L10SFN-□B2-C8的场合所示的图。
 注2) 外部先导、消声器的尺寸图请参照本公司官网产品目录。

注意

由于存在公差, 集装箱的宽度会略有不同。
 由于集装箱由多个集装箱组成, 因此用于固定集装箱的安装孔的实际间距尺寸, 与样本中的数值之间可能存在由于公差累积而造成的误差。

L: 尺寸表 中间供排气块数量为“n2 = 0”的场合*

L \ n1	4	8	12	16	20	24	28	32	36	40	44	48	52	56	60	64
L1	129.8	175.8	221.8	267.8	313.8	359.8	405.8	451.8	497.8	543.8	589.8	635.8	681.8	727.8	773.8	819.8
L2	89.1	135.1	181.1	227.1	273.1	319.1	365.1	411.1	457.1	503.1	549.1	595.1	641.1	687.1	733.1	779.1
L3	160.5	210.5	248	298	348	385.5	435.5	485.5	523	573	623	660.5	710.5	760.5	798	848
L4	150	200	237.5	287.5	337.5	375	425	475	512.5	562.5	612.5	650	700	750	787.5	837.5
L5	16	18	14	16	18	13	15	17	13	15	17	13	15	17	13	15

*中间供排气块的数量为“n2 = 1~6”的场合, 请根据上述各尺寸计算公式, 计算出对应的尺寸值。

EX260 系列 SI单元规格



SI单元型号表示方法

EX260 - M PN1

通信协议

记号	通信协议	输出规格	通信插头	电源插头	集装记号	适用集装阀
PN1	PROFINET	对应64位 集装阀专用	M12	M12	F	JSY3000-L (64位规格)
EN1	EtherNet/IP™		M12	M12	E	
EC1	EtherCAT		M8	M8	D	
IL1	IO-Link		M12		K	

规格

所有SI单元的共同规格

控制电源	电源电压	DC24V+20%、-15%
	内部消耗电流	100mA以下 ^{注1)}
输出电源 ^{注2)}	电源电压	DC24V+20%、-15%
	最大供给电流	3A
	阀的电源的电压降	最大1.2V(DC24V时)
耐环境	防护等级(基于IEC 60529)	IP67
	使用温度范围	-10~+50°C
	使用湿度范围	35~85%RH(未结露)
	耐电压	AC500V、1分钟 外部端子和FE间
	绝缘电阻	DC500V、10MΩ以上 外部端子和FE间
标准	CE/UKCA认证	
重量	200g	

注1) EX260-MPN1为150mA以下。

注2) 为SI单元的电源电压规格。请根据使用的电磁阀类型选择供给电源。

各型号的SI单元规格

型号		EX260-MPN1
适用系统	协议名称	PROFINET ^{注1)}
	配置文件 ^{注2)}	GSD文件
对应功能	MRP功能、MRPD功能、Fast Start up功能、Shared Device功能、System Redundancy S2功能、PROFenergy功能、Conformance Class C、NET Load Class III	
通信速度	100Mbps	
通信插头规格	M12	
输出规格	输出点数	最大128点
	连接负载	DC24V、0.4W以下的带过电压保护回路的电磁阀(本公司产品)
附件	安装螺钉	内六角螺栓M3×30(2个)
	防水盖(M12插头的插孔适用)	EX9-AWTS(1个)

型号		EX260-MEC1
适用系统	协议名称	EtherCAT ^{注1)}
	配置文件 ^{注2)}	ESI文件
对应功能	CoE、FoE、DC同步	
通信速度	100Mbps	
通信插头规格	M8	
输出规格	输出点数	最大128点
	连接负载	DC24V、0.4W以下的带过电压保护回路的电磁阀(本公司产品)
附件	安装螺钉	内六角螺栓M3×30(2个)
	防水盖(M8插头的插孔适用)	EX9-AWES(2个)

型号		EX260-MEN1
适用系统	协议名称	EtherNet/IP™ ^{注1)}
	配置文件 ^{注2)}	EDS文件
对应功能	Quickconnect、DLR、Web服务器	
通信速度	100Mbps	
通信插头规格	M12	
输出规格	输出点数	最大128点
	连接负载	DC24V、0.4W以下的带过电压保护回路的电磁阀(本公司产品)
附件	安装螺钉	内六角螺栓M3×30(2个)
	防水盖(M12插头的插孔适用)	EX9-AWTS(1个)

型号		EX260-MIL1
适用系统	协议名称	IO-Link
	配置文件 ^{注2)}	IODD文件
对应功能	ISDU、Data Storage	
通信速度	COM3(230.4kbps)	
通信插头规格	M12	
输出规格	输出点数	最大128点
	连接负载	DC24V、0.4W以下的带过电压保护回路的电磁阀(本公司产品)
附件	安装螺钉	内六角螺栓M3×30(2个)

注1) 协议为EtherCAT、Ethernet/IP™、PROFINET时，请使用CAT5或更高级别的通信电缆。

注2) 配置文件可通过本公司官网下载。
<https://www.smc.com.cn>

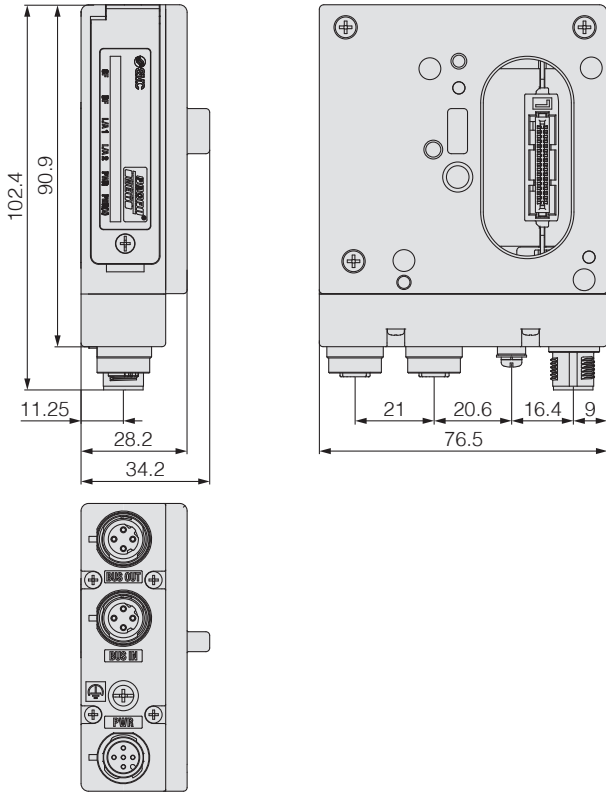
关于商标

EtherCAT®注册商标和专利技术，由德国Beckhoff Automation GmbH公司授权。

外形尺寸图

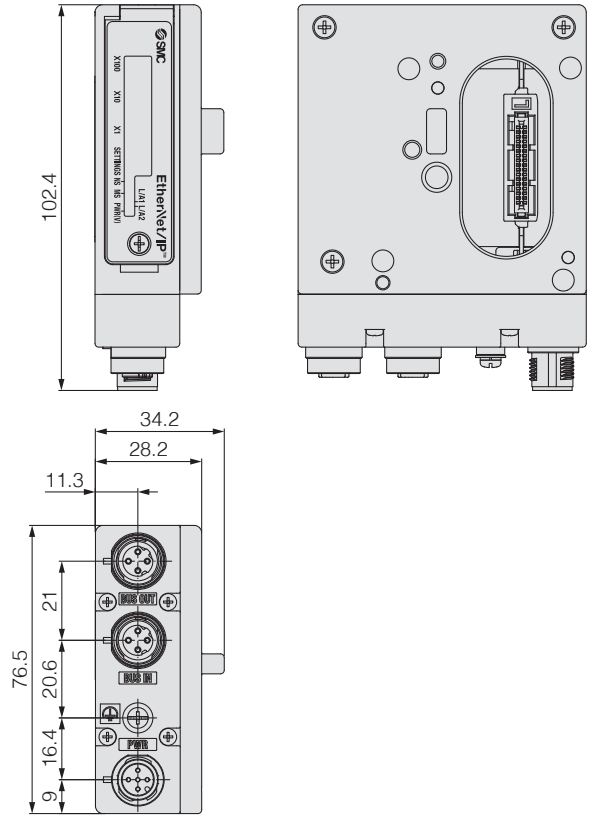
M12通信插头型

PROFINET适用



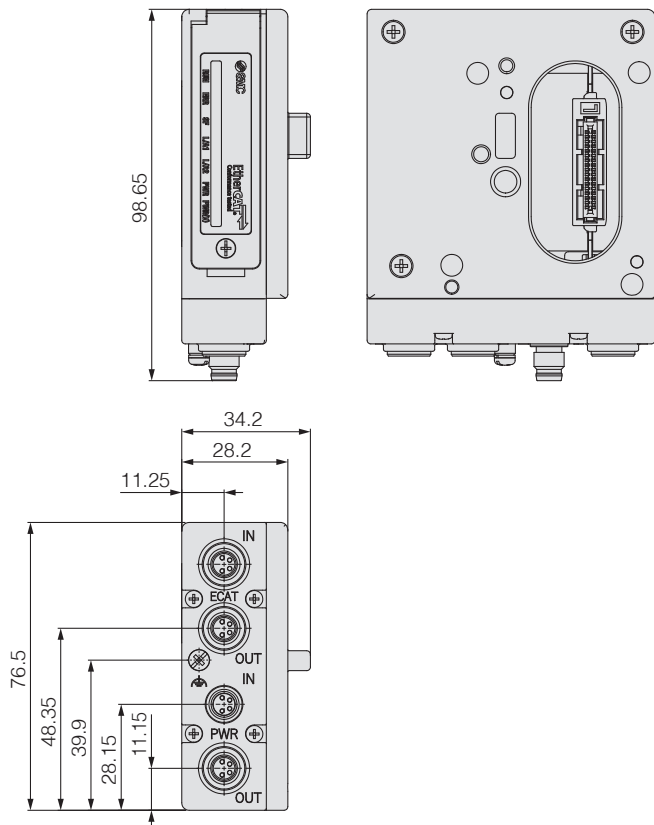
M12通信插头型

EtherNet/IP™适用



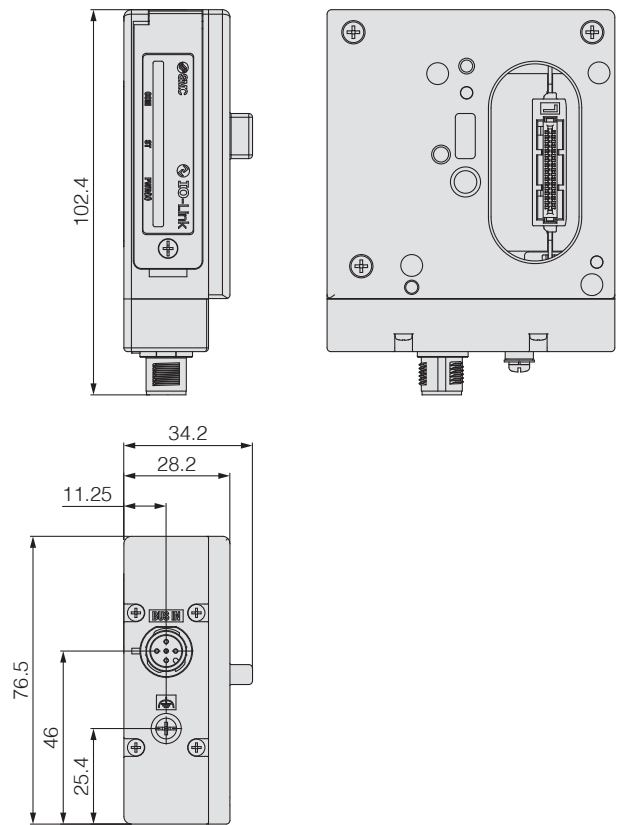
M8通信插头型

EtherCAT适用



M12通信/电源插头型

IO-Link适用



JSY3000-L 系列

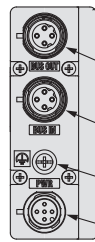
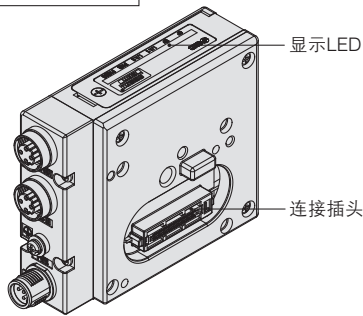
EX260 系列

集装板可选项

EX260 系列

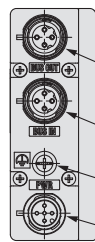
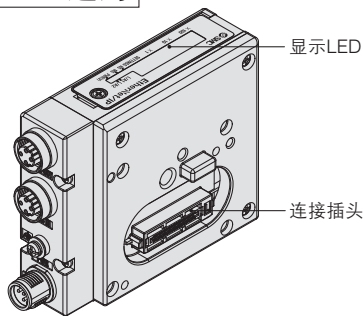
各部位的名称

PROFINET适用



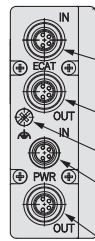
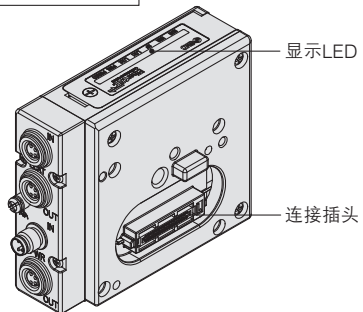
型号	EX260-MPN1
通信协议	PROFINET
通信插头(M12) BUS OUT	4针、插孔、D编码
通信插头(M12) BUS IN	4针、插孔、D编码
接地端子	M3
电源插头(M12) PWR	4针、插针、A编码

EtherNet/IP™适用



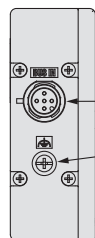
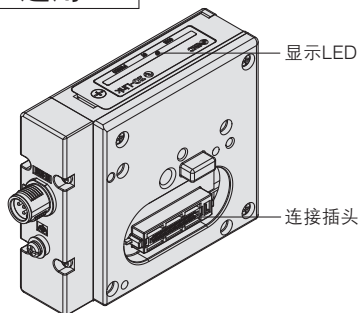
型号	EX260-MEN1
通信协议	EtherNet/IP™
通信插头(M12) BUS OUT	4针、插孔、D编码
通信插头(M12) BUS IN	4针、插孔、D编码
接地端子	M3
电源插头(M12) PWR	4针、插针、A编码

EtherCAT适用



型号	EX260-MEC1
通信协议	EtherCAT
通信插头(M8) Port1	4针、插孔、A编码
通信插头(M8) Port2	4针、插孔、A编码
接地端子	M3
电源插头(M8) PWR IN	4针、插针、A编码
电源插头(M8) PWR OUT	4针、插孔、A编码

IO-Link适用

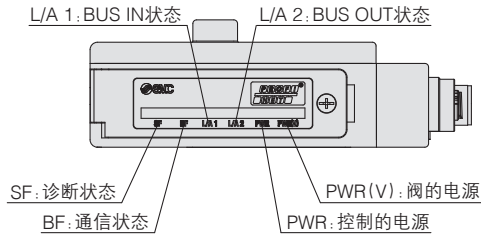


型号	EX260-MIL1
通信协议	IO-Link
通信/电源插头 (M12) ^{注)}	5针、插针、A编码
接地端子	M3

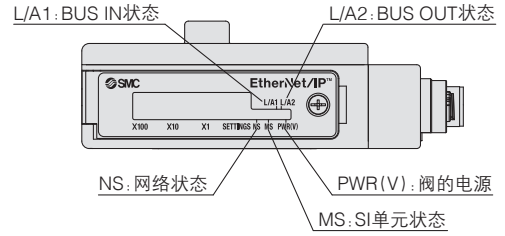
注) 通信线、控制/传感器的电源线、阀的电源线使用同一根电缆连接。

LED显示

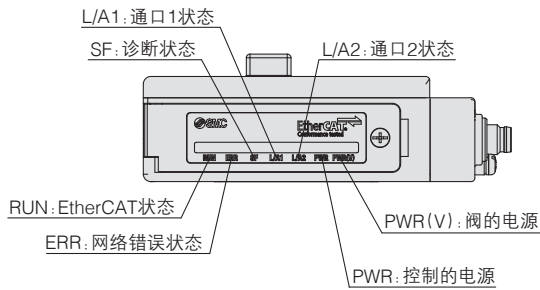
PROFINET适用 EX260-MPN1



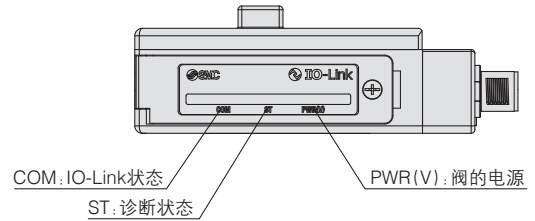
EtherNet/IP™适用 EX260-MEN1



EtherCAT适用 EX260-MEC1



IO-Link适用 EX260-MIL1



附件

详情请参照本公司官网产品目录(EX260系列)。

※本公司不提供对应EtherCAT型(M8插头型)的电缆。请从其他电缆生产厂商处购买。

JSY3000-L 系列 集装箱可选项

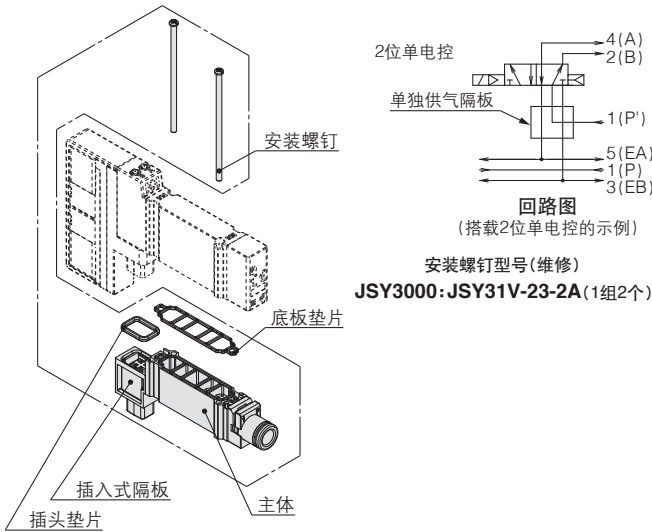
⚠注意

安装螺钉的紧固力矩
M2:0.16N·m(JSY3000)

■单独供气隔板

[带安装螺钉2个, 插头垫片和底板垫片各1个]

不同压力使用同一集装箱的场合, 单独供气隔板组件可作为不同压力的供给通口使用。



安装螺钉型号(维修)
JSY3000: JSY31V-23-2A(1组2个)

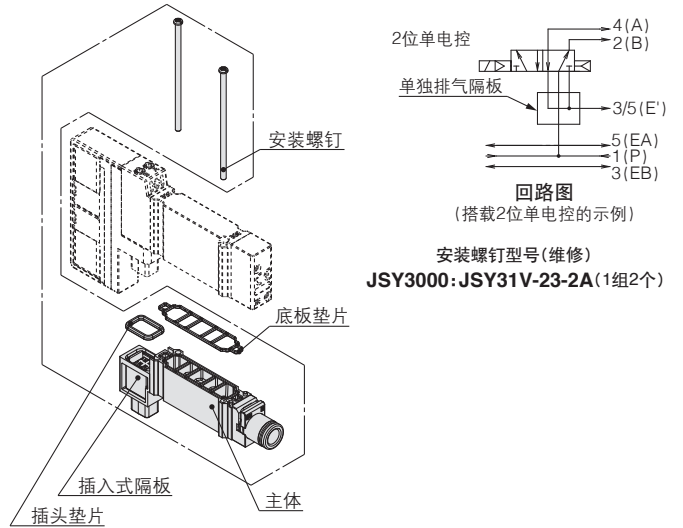
JSY 3 1M - 38 P - 1A - C6

●系列	3	JSY3000
●隔板的种类	38	单独供气隔板
	39	单独排气隔板
●接管口径(快换接头)	记号	P, E通口
	C6	ø6快换接头
		JSY3000
		●

■单独排气隔板

[带安装螺钉2个, 插头垫片和底板垫片各1个]

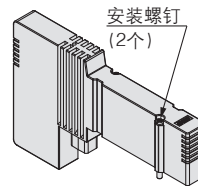
由于回路配置, 阀排气影响其他位的场合, 用作单独排气的隔板。



安装螺钉型号(维修)
JSY3000: JSY31V-23-2A(1组2个)

■盖板

[带2个安装螺钉]
增设阀或维护时使用。



JSY31M-26P-1A

JSY 3 1M - 26P - 1A

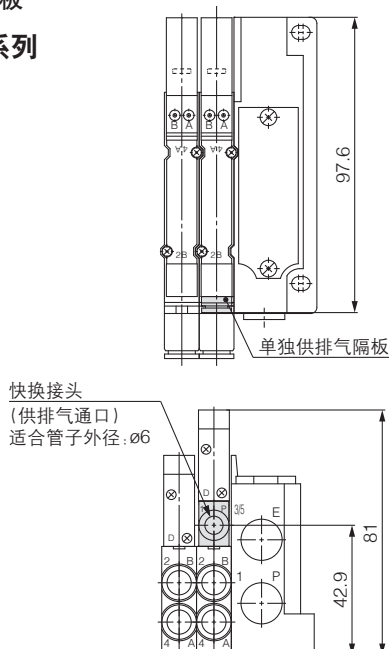
●系列	3	JSY3000
(A)	4	(B)
	2	
	5	1
	3	
	(EA)	(P)(EB)

回路图

外形尺寸图

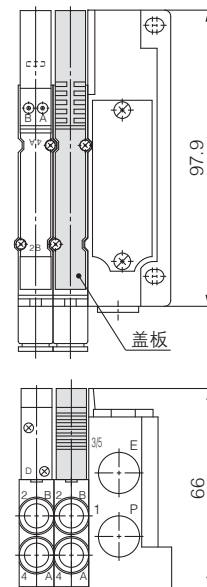
■单独供排气隔板

JSY3000系列



■盖板

JSY3000系列



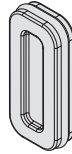
■ 供排气塞板

[供气塞板]

在集装阀的压力供给通路上插入供气塞板，可在一个集装板上提供2种不同的压力(高压和低压)。

[排气塞板]

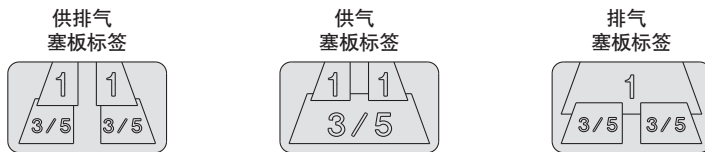
在集装阀的排气通路上插入排气塞板，便能使阀分开排气，从而不影响其他的阀。也可用在正压和真空压混合的集装阀上。(排气块的EA、EB两侧都需堵住的场合，需要2个塞板。)



系列	供气塞板	排气塞板
JSY3000	JSY31M-40P-1A	JSY31M-40P-2A

■ 塞板的表示标签

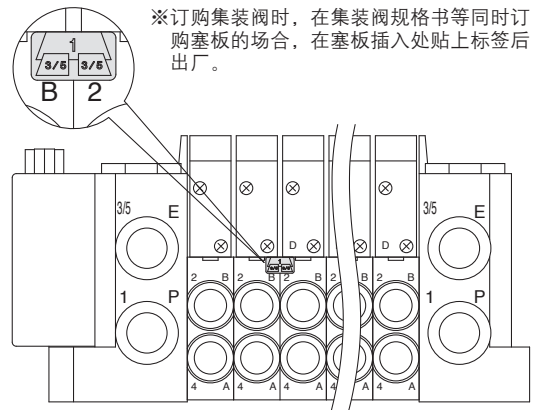
贴在装有供排气塞板的集装阀上，便于从外面确认塞板组件的插入位置。(各装3个)



系列	型号
JSY3000	SJ3000-155-1A

△ 注意

客户不可自行拆卸集装板。请在集装阀规格书上指定中间供排气块组件的安装位置。



■ 中间供排气块组件

JSY31M-125P-1A - C10

● 安装方式

无记号	直接安装
D0	DIN导轨安装(无DIN导轨)

● 先导式·消声器规格

记号	先导式类型		内置消声器
	内部	外部(订制规格)	
无记号	●	—	—
S	●	—	●
R	—	●	—

● P, E 通口接管口径(快换接头)

记号	P, E 通口	JSY3000
C10	ø10快换接头	●

中间供排气块组件的附件及附件数量

附件	数量
增位用拉杆	3个
A-③集装块垫片	1个

※ 垫片已组装。

夹紧件

系列	型号
JSY3000	SY30M-15-1A

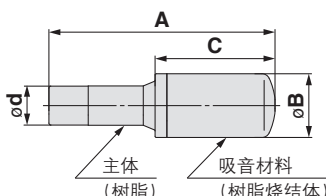
△ 注意

客户不可自行拆卸集装板。请在集装阀规格书上指定中间供排气块组件的安装位置。

■ 消声器 (快换接头连接型)

仅需一步，消声器就可安装在集装板的3/5(E:EXH)通口上。

注) 与产品同包出厂。



系列(ød)	型号	有效截面积	A	B	C
JSY3000(ø10)适用	AN20-C10	30 mm ²	57.5	16.5	30.5

对应64位集装箱

插入式 紧凑型5通电磁阀



安全注意事项

请仔细阅读《SMC产品使用注意事项》(M-C03-3)及《使用说明书》，在进行确认的基础上，正确使用本产品。

SMC自动化有限公司

地址：北京经济技术开发区兴盛街甲2号
电话：010-6788 5566
网址：www.smc.com.cn

官方微信



最新资讯查询



SMC自动化有限公司·北京分公司

地址：北京经济技术开发区兴盛街甲2号
电话：010-6788 5566

SMC自动化有限公司·上海分公司

地址：上海市闵行区吴泾镇紫竹科学园区紫月路363号
电话：021-3429 0880

SMC自动化有限公司·广州分公司

地址：广州高新技术产业开发区科学城东明三路2号
电话：020-2839 7668