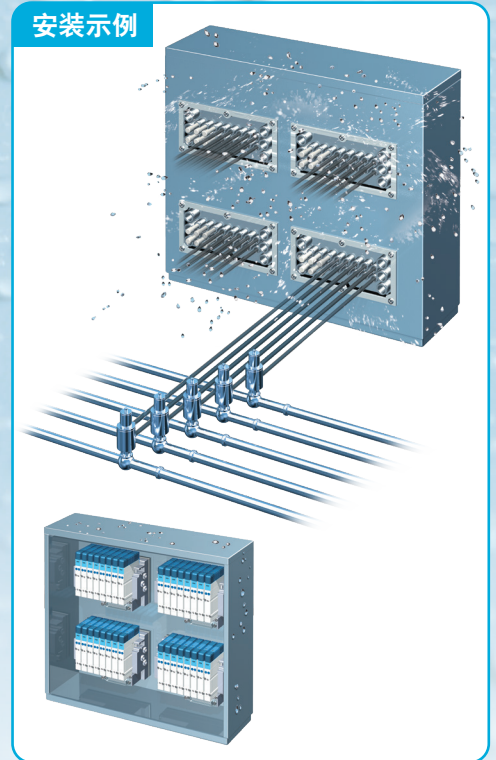
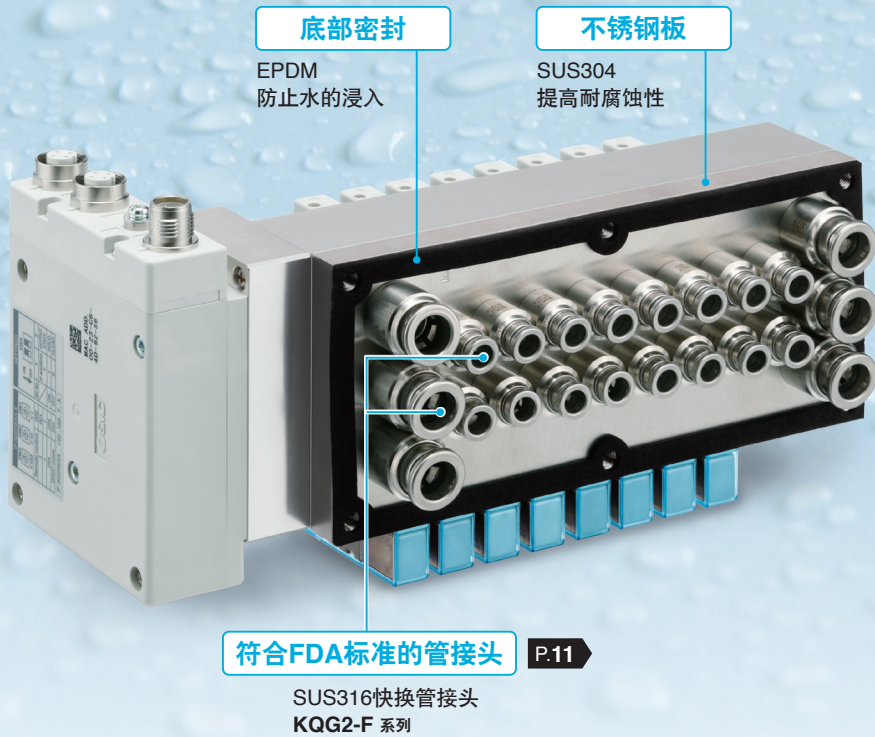


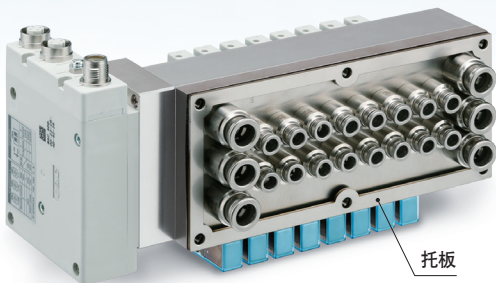
插入式

# 带不锈钢板 底配管集装式

## 底部密封 / 不锈钢板 防止阀浸水

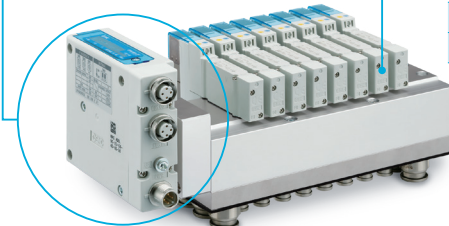
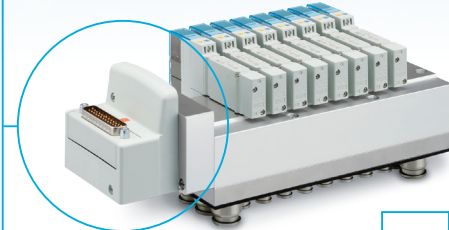


托板(可选项) P.10



配线方式

D型辅助插头 / 扁平电缆 / 端子台盒 / 导线 / 串行通信 (EX600, EX245, EX250, EX260)



集装式	
单配线	20、24位
双配线	8、12、16位

# JSY3000-S 系列

EtherNet/IP、IO-Link 对应 (EX260)

## 插入式 带不锈钢板 底配管集装式

### 集装式规格

型号	D型辅助插头	扁平电缆			端子台盒	
	F型	P型	PG型(20针)	TC型 (弹簧式)	T型 (螺纹拧紧式)	
针数 / 输出点数	25针	26针	20针	32点	20点	
集装式	插入式金属底板 底配管					
SUP.、EXH. 通口方式	共通SUP.、EXH.					
阀位数 <sup>注1)</sup>	双配线	8, 12位	8, 12位	8位	8, 12, 16位	8位
	单配线	8, 12, 16, 20, 24位	8, 12, 16, 20, 24位	8, 12, 16位	8, 12, 16, 20, 24位	8, 12, 16, 20位
接管口径	4(A), 2(B)通口	1/8" (R, G, NPT)				
	1(P), 3(EB), 5(EA)通口	1/4" (R, G, NPT)				
防护等级(仅底配管安装面) <sup>注2)</sup>	IP67					

注1) 配线只能是全部双配线或全部单配线。根据各自连接的SI单元和插头组件的输出点数，集装式位数是有限的，请务必注意。

单配线规格只能搭载单电控电磁阀。单配线规格不能使用双电控、3位、4位阀。

注2) 为底配管面安装在机箱或面板上的防护等级。搭载阀、电气配线侧为IP40。

### 集装式流量特性

型号	连接口径		阀流量特性 <sup>注3)</sup>			
	1, 5, 3 (P, EA, EB)	4, 2 (A, B)	1→4/2(P→A/B)		4/2→5/3(A/B→E)	
			C[dm <sup>3</sup> /(s·bar)]	b	C[dm <sup>3</sup> /(s·bar)]	b
<b>JJ5SY3-S51</b>	G1/4"	G1/8"	2.31	0.43	2.13	0.31

※有效截面积S与声速流导C的换算:  $S=5.0 \times C$

注3) 安装集装式底板(8位)时的值。2位单独动作的场合。

### 响应时间 / 阀重量

系列	密封方式	型号	切换方式	响应时间ms(0.5MPa时) <sup>注4)</sup>		重量 g
				带指示灯及过电压保护回路		
				Z型	U型	
<b>JSY3000</b>	弹性密封	<b>JSY3100</b>	2位单电控	27	18	54.0
		<b>JSY3200</b>	2位双电控	13	12	63.0
		<b>JSY3(3/4/5)00</b>	3位	27	24	67.0
		<b>JSY3(A/B/C)00</b>	4位双3通阀	23	23	63.0

注4) JIS B 8419:2010 动态性能试验(线圈温度20℃、额定电压的场合)

### 集装式重量

单位:g

型号	名称	位数				
		8	12	16	20	24
<b>JJ5SY3-S51S0-□□-01</b>	集装式底板	1814	2359	2904	3444	4018
<b>JJ5SY3-S51S0-□□-C6</b>	集装式底板(带接头)	2317	2955	3593	4226	4893
<b>JSY31M-191P-1A-□□</b>	托板	38.0	48.1	58.3	68.4	75.5

※□□表示位数。

※计算搭载阀的重量时，请加算上述阀位数的重量。

※可选项P(托板)的重量请另外加算。

※插头组件、SI单元的重量不包含在内。请加算下一页的重量。关于I/O单元，请参照官网产品目录，单独加算“JSY 系列”的重量。



未记载的阀 / 集装式规格与标准品相同。详情请扫码

导线			串行配线					无
L型			S6□ (EX600)	SA□ (EX245)	S□ (EX250)	S□ (EX260)		S0
34芯	17芯	9芯	32点	32点	32点	32点	16点	32点
插入式金属底板 底配管								
共通SUP、EXH.								
8, 12, 16位	8位	—	8, 12, 16位	8, 12, 16位	8, 12, 16位	8, 12, 16位	8位	8, 12, 16位
8, 12, 16, 20, 24位	8, 12, 16位	8位	8, 12, 16, 20, 24位	8, 12, 16, 20, 24位	8, 12, 16, 20, 24位	8, 12, 16, 20, 24位	8, 12, 16, 20, 24位	8, 12, 16, 20, 24位
1/8" (R, G, NPT)								
1/4" (R, G, NPT)								
IP67								

## 插头组件与SI单元重量

单位: g

名称	型号	型号	重量
D型辅助插头	F	VVQC1000-F25-1	80
扁平电缆	P	VVQC1000-P26-1	70
	PG	VVQC1000-P20-1	70
端子台盒	TC	SY30M-130-1A	227
	T	VVQC1000-T0-1	439
导线	L(34芯, 0.6m)	SY30M-14-4A-1-1	176
	L(34芯, 1.5m)	SY30M-14-4A-1-2	276
	L(34芯, 3m)	SY30M-14-4A-1-3	579
	L(17芯, 0.6m)	SY30M-14-4A-2-1	133
	L(17芯, 1.5m)	SY30M-14-4A-2-2	192
	L(17芯, 3m)	SY30M-14-4A-2-3	327
	L(9芯, 0.6m)	SY30M-14-4A-3-1	121
	L(9芯, 1.5m)	SY30M-14-4A-3-2	164
串行配线	L(9芯, 3m)	SY30M-14-4A-3-3	203
	S6□	EX600-S□-□*	300
	SA□	EX245-SPN1/2A	465
		EX245-SPN3A	540
		EX245-FPS1/2	1100
		EX245-FPS3	1,200
	S□	EX250-S□-□*	250
S□	EX260-S□-□*	200	

※详情请参照JSY系列的官网产品目录。

# 插入式带不锈钢板 底配管集装式



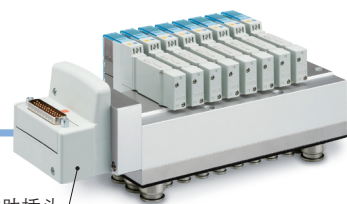
51型  
底配管型

# JSY3000-S 系列

D型辅助插头 / 扁平电缆 / 端子台盒 / 导线的场合

串行通信的型号表示方法请参照P.5。

## 集装式型号表示方法



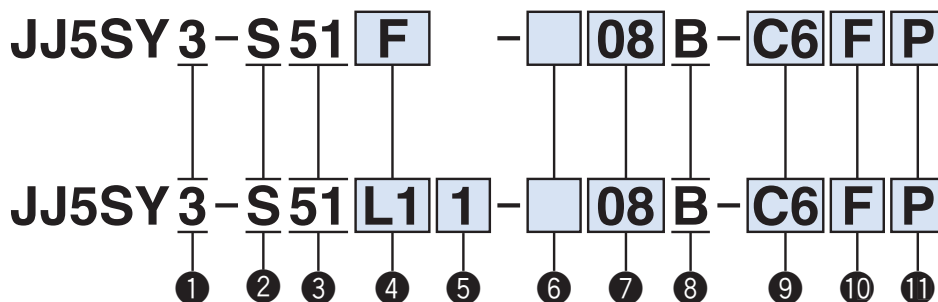
D型辅助插头

D型辅助插头回转式

扁平电缆回转式

(弹簧式)端子台盒

导线



### 1 系列

3	JSY3000
---	---------

### 2 带不锈钢板的集装式

### 3 插入式金属底板 / 底配管型

### 4 配线方式·接线方法

记号	种类
F	D型辅助插头回转式(25针)
P	扁平电缆回转式(26针)
PG	扁平电缆回转式(20针)
TC	弹簧式端子台盒(32点)
T	端子台盒(20点)
L1	导线(34芯)
L2	导线(17芯)
L3	导线(9芯)

※关于单配线、双配线的详情，请参照P.1、2的集装式规格。

### 5 导线长度 [选择导线(L1、L2、L3)时]

1	0.6m
2	1.5m
3	3m

### 6 配线规格

记号	备注
无记号	全部双配线 <sup>注1)</sup>
S	全部单配线 <sup>注2)注3)</sup>

注1) 所有集装式的位数都可以使用2位单电控、双电控、3位、4位阀。

注2) 仅可使用单电控的阀。其它阀不可用。

注3) 20、24位只可选择单配线规格。(订购时，请在型号后添加“S”。)

### 7 阀位数

记号	位数	备注
08	8位	全位双配线规格 <sup>注4)</sup>
12	12位	
16	16位	
20	20位	全位单配线规格
24	24位	

注4) 根据配线方式、接线方法而异，可能为单配线规格。

### 8 1(P)、5(EA)/3(EB)通口引出位置

B	两侧
---	----

### 9 4(A)/2(B)接管口径

记号	4(A)/2(B)通口	1(P)/3(EB), 5(EA)通口
C6	ø6	ø10
C8	ø8	
N7	ø1/4"	ø3/8"

### 螺纹配管

记号	4(A)/2(B)通口	1(P)/3(EB), 5(EA)通口
01	1/8	1/4

注5) 接头同包出厂。另外，同包的接头的螺纹种类为G螺纹。详情请参照P.11。

### 10 螺纹种类(仅在螺纹配管的场合记入)

无记号	Rc
F	G
N	NPT

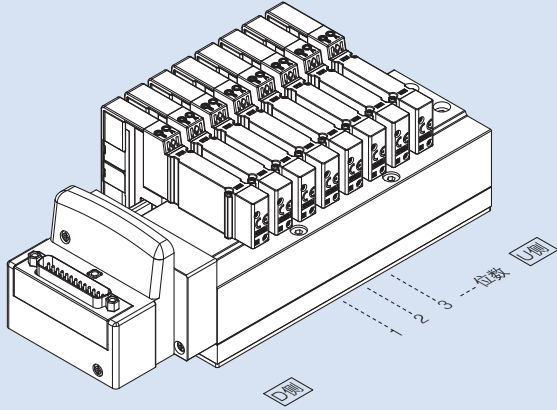
### 11 可选项 P.10

无记号	无
P	托板



## 集装式组件的表示方法(订购示例)

表示例(JJ5SY3-S51F-08B-01の場合)



JJ5SY3-S51F-08B-01…………… 1set(8位集装板型号)  
 \* JSY3200-5U…………… 4set(2位双电控型号)  
 \* JSY3A00-5U…………… 4set(4位双3通NC/NC型号)  
 \*号为组入记号。  
 请在安装的电磁阀等型号前面加\*符号。

- 阀位数从D侧数为第一位。
- 请在集装板型号的下方，从第1位开始，按图中阀的排列顺序列出电磁阀型号。此外，排列复杂的场合，请在集装式规格书上指示。

集装式的型号表示方法请参照 P.3、5、6。

## 阀型号表示方法

JSY3 **1** 0 0 **□** - 5 **Z** **□**

① ② ③ ④ ⑤      ⑥ ⑦ ⑧

### ① 系列

3	JSY3000
---	---------

### ② 切换方式

1	2位单电控
2	2位双电控
3	3位中封式
4	3位中泄式
5	3位中压式
A	双3通(N.C./N.C.)
B	双3通(N.O./N.O.)
C	双3通(N.C./N.O.)

### ③ 底配管型

5	DC24V
---	-------

### ④ 先导阀排气方式

0	先导阀单独排气型
---	----------

### ⑤ 线圈规格

无记号	无
T	带节电回路(定制规格) <b>P.12</b>

※带节电回路の場合，仅可选择“Z、NZ”型(⑦指示灯及过电压保护回路及COM规格)。

### ⑥ 额定电压

### ⑦ 指示灯及过电压保护回路及COM规格

记号	带指示灯	过电压保护回路	COM规格
U			无极性
Z	●	●	+COM
NZ			-COM

※COM规格选择无极性的场合，请采取对策防止过电压。

### ⑧ 手动操作

无记号	非锁定推压式
D	压下回转锁定式螺丝刀操作型
E	压下回转锁定式手动操作型

# 插入式带不锈钢板 底配管集装式



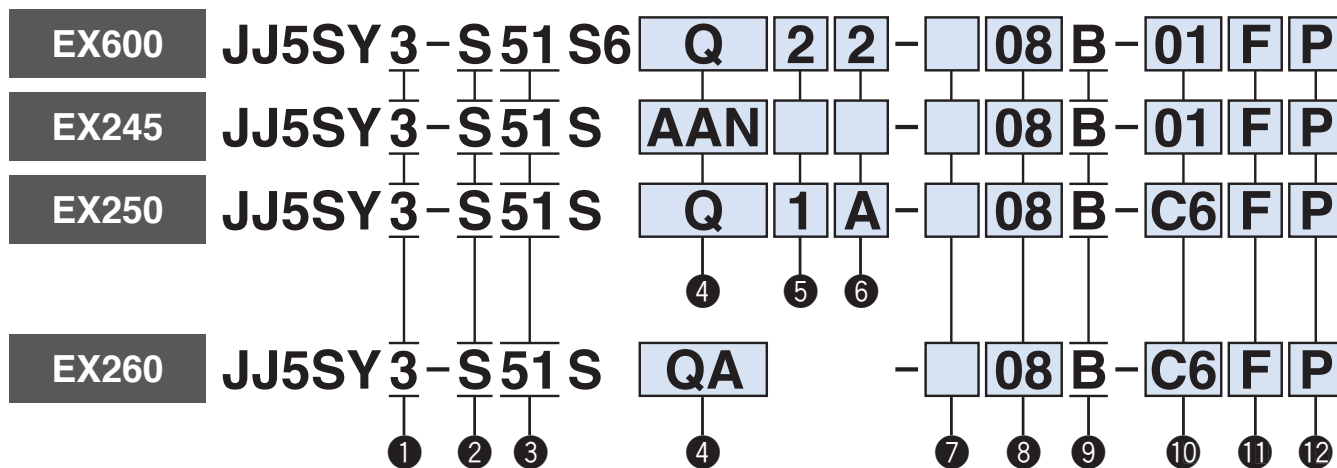
51型  
底配管型

# JSY3000-S 系列

## 串行通信の場合

D型辅助插头 / 扁平电缆 / 端子台盒 / 导线的型号表示方法请参照P.3。

## 集装式型号表示方法



### 1 系列

3	JSY3000
---	---------

### 2 带不锈钢板的集装式

### 3 插入式金属底板 / 底配管型

## EX600の場合

### 4 SI单元规格

0	无SI单元
Q	DeviceNet®(A版)
N	PROFIBUS DP(A版)
V	CC-Link
EA	EtherNet/IP™(2通)
F	PROFINET
FA	PROFINET(对应IO-Link单元)
WE	EtherNet/IP™对应基本模块 <sup>注3)</sup>
WF	PROFINET对应基本模块 <sup>注3)</sup>
WS	远程模块 <sup>注3)</sup>

注1) 无SI单元の場合不能安装I/O单元。  
注2) 无SI单元の場合，附带连接集装式和SI单元的阀板，但没有安装，安装方法请参照EX600系列(官网产品目录)。  
注3) 无线系统只能在各国国内法规、无线电相关法规允许的国家使用。

### 5 SI单元输出极性、 端板规格(型号)

SI单元 输出极性	M12 电源插头 B 编码 (EX600 -ED2)	7/8英寸 电源插头 (EX600 -ED3)	M12 电源插头 IN/OUT,A 编码	
			PIN配列1 (EX600 -ED4)	PIN配列2 (EX600 -ED5)
无SI单元	无记号			
SI单元 +COM	2	3	6	8
SI单元 -COM	4	5	7	9

注1) 请确认与使用的阀的共通规格一致。  
注2) 无SI单元の場合为无记号。

### 6 I/O单元位数

无记号	无
1	1位
:	:
9	9位

注1) 无SI单元の場合为无记号。  
注2) SI单元不包含I/O单元位数。  
注3) 选定I/O单元の場合，与SI单元分开出厂，由客户自行组装。安装方法请参照附带的使用说明书。

## EX245の場合

### 4 SI单元规格

记号(输出极性)	通信协议	通信插头	通信插头规格
-COM(PNP)			
0	无SI单元		
AAN	PROFINET	推拉式接头 (SCRJ):2个	推拉式接头 (24V):2个
ABN		推拉式接头 (RJ45):2个	推拉式接头 (24V):2个
ACN		M12:2个	7/8英寸:2个

注) SI单元的阀用输出极性为-COM(PNP)。

### 5 有无输入输出模块

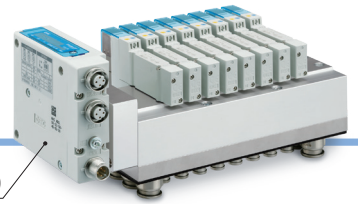
无记号	无输入输出模块
Y	带输入输出模块

注) 没有SI单元の場合为无记号。

### 6 输入输出模块数

无记号	无输入输出模块
1	1位
:	:
8	8位

注) 没有SI单元の場合为无记号。



EX260

**EX250 的情况**

**4 SI单元规格**

<b>0</b>	无SI单元		
<b>Q</b>	DeviceNet®(-COM)		
<b>N</b>	PROFIBUS DP(-COM)		
<b>TA</b>	AS-Interface (-COM)	电源2系统	8in/8out 31SlaveMode
<b>TB</b>			4in/4out 31SlaveMode
<b>TC</b>		电源1系统	8in/8out 31SlaveMode
<b>TD</b>			4in/4out 31SlaveMode
<b>Y</b>	CANopen(-COM)		
<b>ZE</b>	EtherNet/IP™(-COM)		

注1) 请确认与使用的阀的共通规格一致。  
注2) 无SI单元的情况，不能安装输入块。  
注3) 对对应AS-Interface电源1系统规格的SI单元到输入块及阀的供给电流有限制。

**5 输入块位数**

无记号	无
<b>1</b>	1位
⋮	⋮
<b>8</b>	8位

注) 没有SI单元的情况为无记号。SI单元规格对应AS-Interface的情况，最大位数有限制。

**6 输入块规格**

	PNP传感器 输入	NPN传感器 输入
无输入块	无记号	
M12 2点输入	<b>A</b>	<b>D</b>
M12 4点输入	<b>B</b>	<b>E</b>
M8 4点输入	<b>C</b>	<b>F</b>

注) 没有SI单元的情况为无记号。

**EX260 的情况**

**4 SI单元规格(输出极性、通信协议、输出点数、通信插头规格)**

记号(输出极性)		通信协议	输出 点数	通信插头 规格	记号(输出极性)		通信协议	输出 点数	通信插头 规格
+COM (NPN)	-COM (PNP)				+COM (NPN)	-COM (PNP)			
<b>0</b> <sup>注1)</sup>		无SI单元			<b>DA</b>	<b>DAN</b>	EtherCAT	32	M12
<b>QA</b>	<b>QAN</b>	DeviceNet®	32	M12	<b>DB</b>	<b>DBN</b>		16	
<b>QB</b>	<b>QBN</b>		PROFIBUS DP		16	M12	<b>FA</b>	<b>FAN</b>	32
<b>NA</b>	<b>NAN</b>	32		16	<b>FB</b>		<b>FBN</b>		
<b>NB</b>	<b>NBN</b>	32			16		<b>EA</b>	<b>EAN</b>	32
<b>NC</b>	<b>NCN</b>			16			D-sub <sup>注4)</sup>	<b>EB</b>	
<b>ND</b>	<b>NDN</b>	32	16	— <sup>注3)</sup>	<b>GAN</b>	32		M12	
<b>VA</b>	<b>VAN</b>			16	— <sup>注3)</sup>		<b>GBN</b>		16
<b>VB</b>	<b>VBN</b>	CC-Link	16	M12	— <sup>注3)</sup>	<b>KAN</b>	32 <sup>注5)</sup>	M12	

注1) 无SI单元的情况，由搭载的SI单元决定输出极性。  
请确认与阀的共通规格一致。  
注2) 无SI单元的情况，不能选择带DIN导轨。

注3) +COM(NPN)不可对应。  
注4) 通信插头为D-sub的情况，对应IP40规格。  
注5) 仅设定32点输出。

**7 配线规格**

记号	备注
无记号	全部双配线 <sup>注1)</sup>
<b>S</b>	全部单配线 <sup>注2)注3)</sup>

注1) 所有集装式的位数都可以使用2位单电控、双电控、3位、4位阀。  
注2) 仅可使用单电控的阀。其它阀不可用。  
注3) 20、24位只可选择单配线规格。(订购时，请在型号后添加“S”。)

**8 阀位数**

记号	位数	备注
<b>08</b>	8位	全位双配线规格 <sup>注1)</sup>
<b>12</b>	12位	
<b>16</b>	16位	
<b>20</b>	20位	全位单配线规格
<b>24</b>	24位	

注) 根据配线方式、接线方法而异，可能为单配线规格。

**9 1(P), 5(EA)/3(EB)通口引出位置**

<b>B</b>	两侧
----------	----

**11 螺线种类(仅在螺线配管的情况合记入)**

无记号	Rc
<b>F</b>	G
<b>N</b>	NPT

**12 可选项 P.10**

无记号	无
<b>P</b>	托板

**10 4(A)/2(B)接管口径  
快换接头配管<sup>注1)</sup> P.11**

记号	4(A)/2(B)通口	1(P)/3(EB), 5(EA)通口
<b>C6</b>	ø6	ø10
<b>C8</b>	ø8	
<b>N7</b>	ø1/4"	

**螺线配管**

记号	4(A)/2(B)通口	1(P)/3(EB), 5(EA)通口
<b>01</b>	1/8	1/4

注) 接头同包出厂。另外，同包的接头的螺线种类为G螺线。  
详情请参照P.11。

**关于商标**

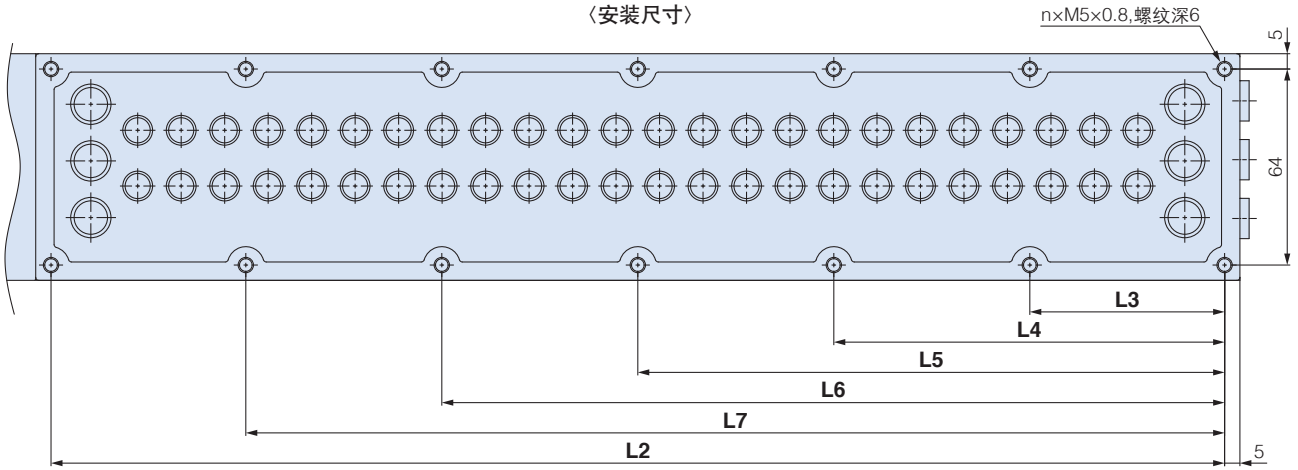
EtherNet/IP® 是 ODVA公司的注册商标。



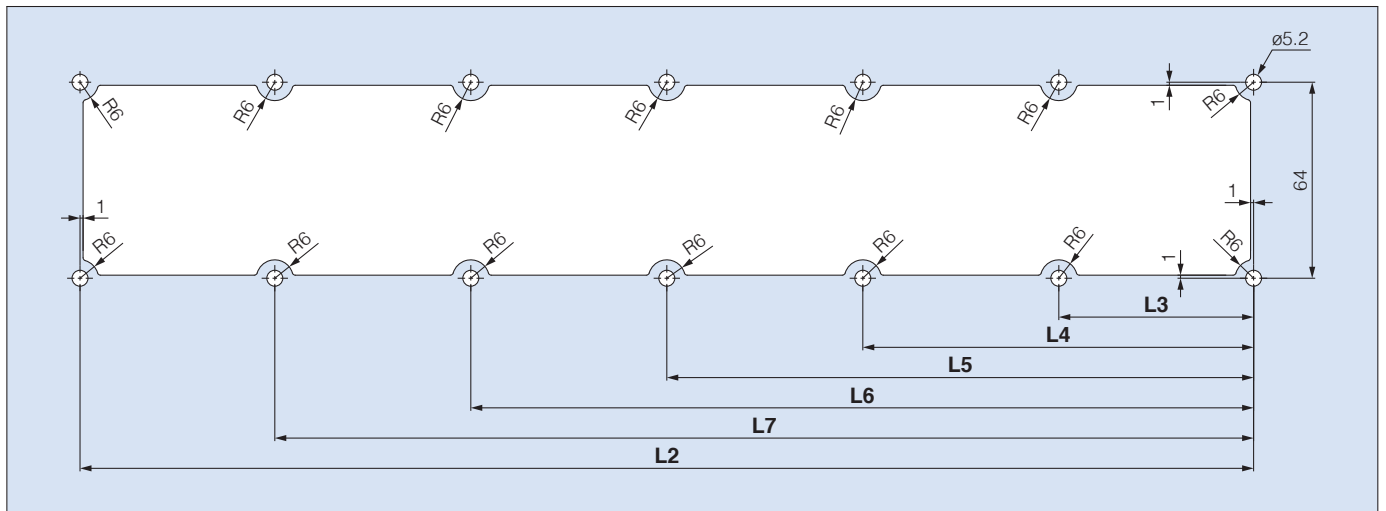


### 外形尺寸图

JJ5SY3-S51□□-位数 B-01□



面板切割尺寸图

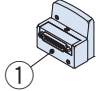
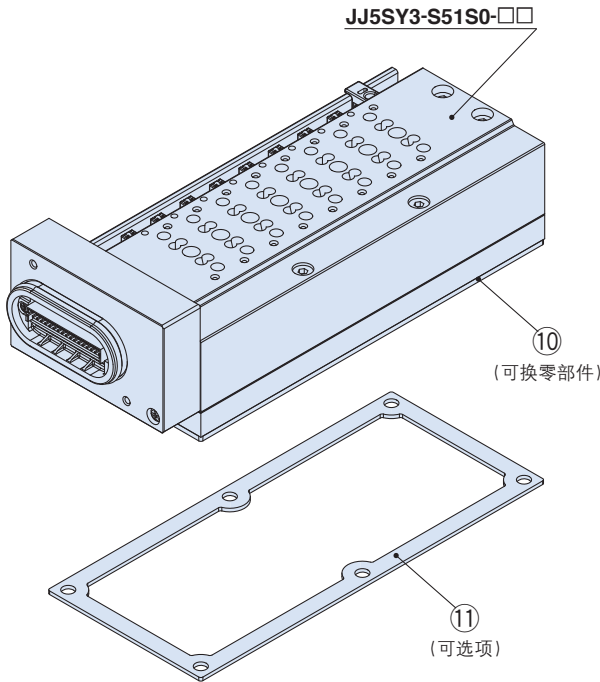
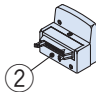
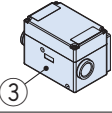
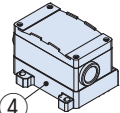
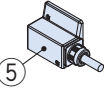
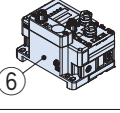
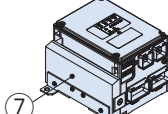
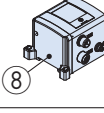
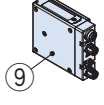


L:尺寸表 / 集装式型号:JJ5SY1-S51S0-□□-01

位数	8	12	16	20	24
L1	184.0	240.8	297.6	354.4	411.2
L2	156.0	212.8	269.6	326.4	383.2
L3	78.0	71.0	67.4	65.7	63.6
L4	—	141.8	134.8	130.7	127.6
L5	—	—	202.2	195.7	191.6
L6	—	—	—	260.7	255.6
L7	—	—	—	—	319.6

□□:位数

# JSY3000-S 系列 集装式分解图

插头组件与SI单元			集装式组件
D型辅助插头	F型		 <p>JJ5SY3-S51S0-□□</p> <p>⑩ (可换零部件)</p> <p>⑪ (可选项)</p>
扁平电缆	P/PG型		
端子台盒	TC型		
	T型		
导线	L型		
串行通信	EX600		
	EX245		
	EX250		
	EX260		

## 组件及零部件型号

序号	名称	型号	备注
1	D型辅助插头	VVQC1000-F25-1	25针
2	扁平电缆	VVQC1000-P26-1	26针
		VVQC1000-P20-1	20针
3	端子台盒	SY30M-130-1A	32点、弹簧式
4		VVQC1000-T0-1	20点、螺纹拧紧式
5	导线	SY30M-14-4A-1-1	34芯、0.6m
		SY30M-14-4A-1-2	34芯、1.5m
		SY30M-14-4A-1-3	34芯、3m
		SY30M-14-4A-2-1	17芯、0.6m
		SY30M-14-4A-2-2	17芯、1.5m
		SY30M-14-4A-2-3	17芯、3m
		SY30M-14-4A-3-1	9芯、0.6m
		SY30M-14-4A-3-2	9芯、1.5m
		SY30M-14-4A-3-3	9芯、3m

序号	名称	型号	备注
6		EX600-S□-□*	
		EX245-SPN1/2A	
7	串行通信	EX245-SPN3A	
		EX245-FPS1/2	
		EX245-FPS3	
8		EX250-S□-□*	
9		EX260-S□-□*	
10	底部密封	JSY31M-90P-1A-□	□为位数
11	托板	JSY31M-191P-1A-□	□为位数

※详情请参照JSY系列的官网产品目录。

# JSY3000-S 系列 可选项

## 可选项 / 可换零部件型号

### 托板

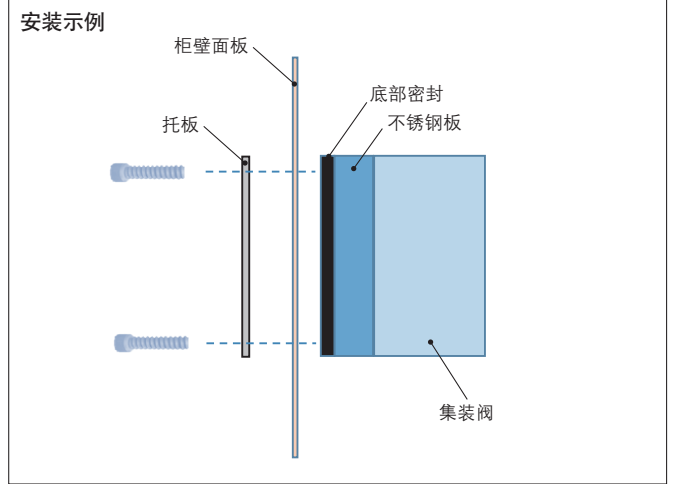
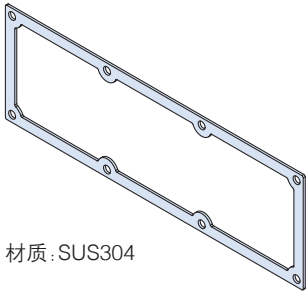
- 在粗略切割柜壁面板的场合，采用托架，作为使外观形状看起来漂亮的装饰面板。
- 当柜壁面板较薄且密封垫片不均匀时，采用托板，用于增强面板框架的支撑力。

#### JSY31M-191P-1A-8

● 螺纹配管

记号	位数
8	8
12	12
16	16
20	20
24	24

材质: SUS304



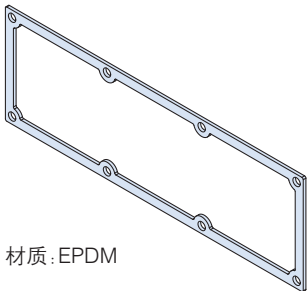
### 底部密封

#### JSY31M-90P-1A-8

● 螺纹配管

记号	位数
8	8
12	12
16	16
20	20
24	24

材质: EPDM



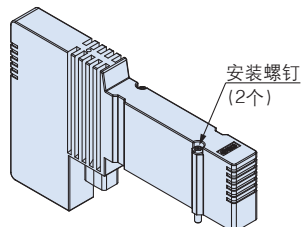
### 盖板

- [带2个安装螺钉]
- 预计增加阀的场合或维护时使用。

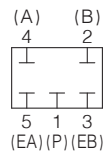
#### JSY 31M-26P-2A

● 系列

3	JSY3000
---	---------



JSY31M-26P-2A



回路图

### ⚠ 注意

安装螺钉紧固力矩

M2: 0.16N·m (JSY3000)

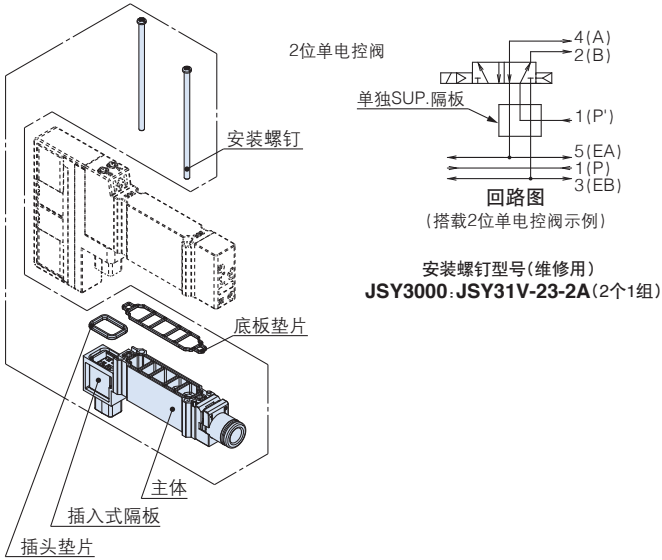
# JSY3000-S 系列

## 可选项 / 可换零部件型号

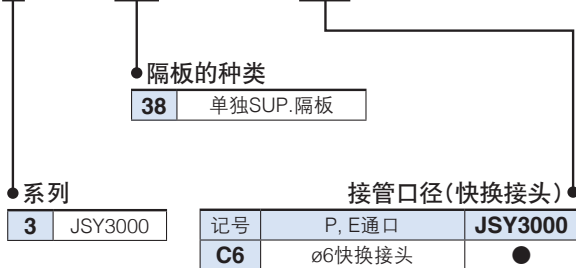
### 单独SUP.隔板

[附带安装螺钉(2个)、插头垫片、底板垫片各1个]

在一个集装式上,使用不同压力的场合等,作为不同压力的供气通路使用。



### JSY 3 1M-38 P-1A-C6



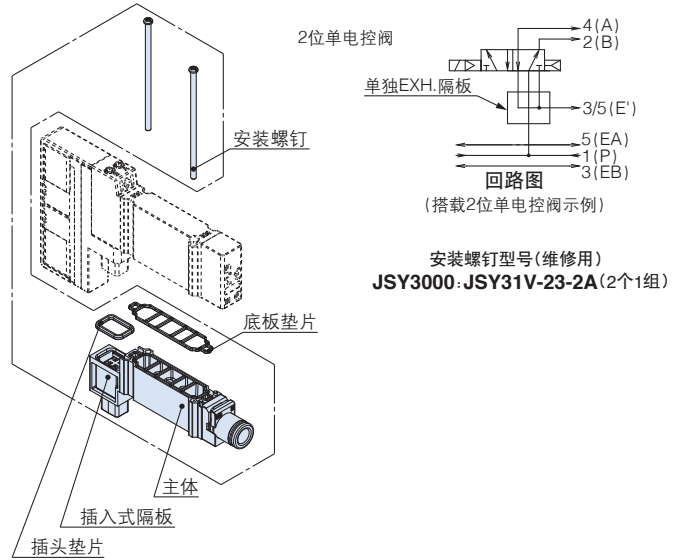
#### 注意

安装螺钉紧固力矩  
M2:0.16N·m(JSY3000)

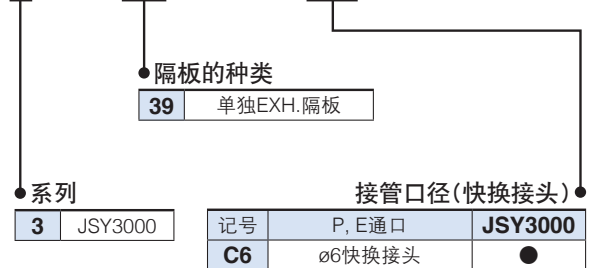
### 单独EXH.隔板

[附带安装螺钉(2个)、插头垫片、底板垫片各1个]

回路上,阀的排气影响到其它阀时,使其单独排气时使用。



### JSY 3 1M-39 P-1A-C6



#### 注意

安装螺钉紧固力矩  
M2:0.16N·m(JSY3000)

## FDA对应管接头 / SUS316快换接头

记号	接头型号	
	4(A), 2(B)通口	1(P), 3(EB), 5(EA)通口
C6	KQG2S06-G01-F	KQG2S10-G02-F
C8	KQG2S08-G01-F	
N7	KQG2S07-G01-F-X73	KQG2S11-G02-F-X73

螺纹拧入时,请按下表所示的适合紧固力矩拧紧。

连接螺纹尺寸	适合紧固力矩 N·m
G01(G1/8)	3~5
G02(G1/4)	8~12

如果螺纹拧入不紧实,会造成密封不良或螺纹松动。

关于重复利用

①通常可以重复利用6~10次。

②密封圈不能更换。

关于其它注意事项,请参照官网产品目录中KQG2-F系列的产品单独注意事项进行确认。



G螺纹

# JSY3000-S 系列

## 订制规格

关于详细尺寸·规格和交货期，请向本公司确认。



### 1 线圈规格 带节电回路(长期连续通电型)

消耗功率:0.1W

阀型号表示方法

型号表示方法请参照P.4。

JSY3    00    T - 5 Z   

●线圈规格

T	带节电回路(长期连续通电型)
---	----------------

#### ⚠ 注意

长期连续通电下使用的场合，请选择带节电回路。

选择带节电回路的场合，请注意通电时间。

※详情请参照官网产品目录插入式JSY系列产品单独注意事项(带节电回路)。



## 插入式 带不锈钢板 底配管集装箱式



安全注意事项

请仔细阅读《SMC产品使用注意事项》(M-C03-3)及《使用说明书》，在进行确认的基础上，正确使用本产品。

### SMC自动化有限公司

地址：北京经济技术开发区兴盛街甲2号  
电话：010-6788 5566  
网址：www.smc.com.cn

官方微信



最新资料查询



#### SMC自动化有限公司·北京分公司

地址：北京经济技术开发区兴盛街甲2号  
电话：010-6788 5566

#### SMC自动化有限公司·上海分公司

地址：上海市闵行区吴泾镇紫竹科学园区紫月路363号  
电话：021-3429 0880

#### SMC自动化有限公司·广州分公司

地址：广州高新技术产业开发区科学城东明三路2号  
电话：020-2839 7668