

对应控制器

JXC□1

# JX-T1 示教盒



## 规格

项目	内容
显示画面规格	TFT颜色LCD/4.3inch/488 × 272/1600万种颜色 模拟电阻式触摸屏
消耗功率	6.9W以下
使用温度范围	0~45°C (未冻结)
使用湿度范围	10~90%RH (未结露)
保存温度范围	-10~60°C (未冻结)
保存湿度范围	10~90%RH (未结露)
对应语言	日语、英语
连接控制器	JXC□1/H/F系列控制器
数据保存	USB闪存驱动器 (FAT32)
认证标准	CE/UKCA
重量	仅本体: 890g 带停止开关单元安装时: 1060g
防护等级	IP20

## 型号表示方法

示教盒(本体)

### JX-T1

通信电缆(可选项)

### JX-T1C-C

●连接机型

记号	内容
C	JXC□1/H/F连接用 (不对应停止开关)
CG	JXC□1/H/F连接用 (对应停止开关)

停止开关单元(可选项)

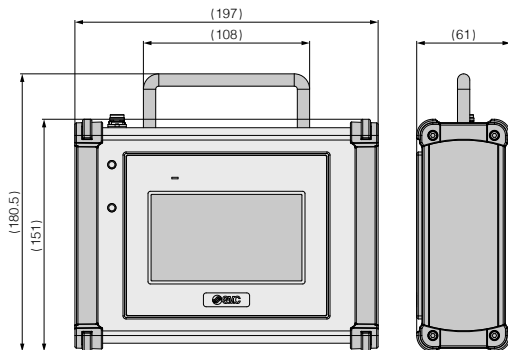
### JX-T1U

※安装螺钉(带2个)

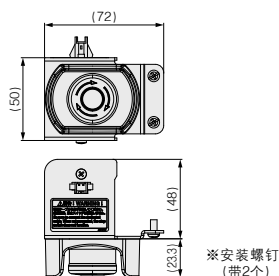


## 外形尺寸图

示教盒(本体)  
JX-T1

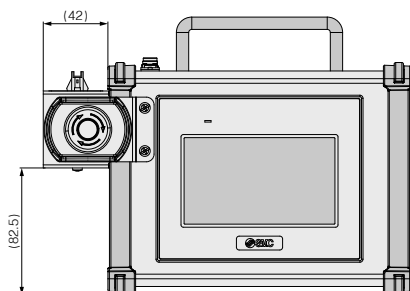


停止开关单元  
JX-T1U



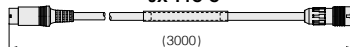
※连接JXC系列时, 如需停止开关单元, 请另行订购。  
※请将停止开关单元安装在示教盒上。  
※安装停止开关单元时, 需要对应停止开关的通信电缆JX-T1C-CG, 请务必一同购入。

停止开关安装时



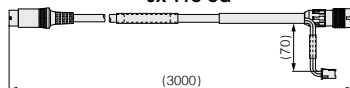
JXC系列连接用通信电缆(不对应停止开关)

### JX-T1C-C



JXC系列连接用通信电缆(对应停止开关)

### JX-T1C-CG



※安装停止开关单元时, 需要对应停止开关的通信电缆JX-T1C-CG, 请务必一同购入。