

SMC 防爆产品



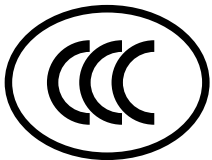
说明

根据《国务院关于进一步压减工业产品生产许可证管理目录和简化审批程序的决定》(国发(2018)33号)要求,市场监管总局决定,自2019年10月1日起,防爆电气、家用燃气器具和标定容积500L以上家用电冰箱纳入强制性产品认证(CCC认证)管理范围,未获得强制性产品认证证书和未标注强制性认证标注,不得出厂、销售、进口或在其他经营活动中使用。即防爆电气产品,中国不再认可ATEX防爆标识产品,只有符合CCC防爆认证的产品才可以在中国作为防爆电气产品销售、使用。

针对非电气类防爆产品(如气缸、摆缸等),本样本中包含符合ATEX的产品的简单介绍。关于客户的接受情况,请和客户最终确认后,再进行销售。

目录

■取得中国防爆(Ex-CCC)认证的产品(非标对应)	P.2
5通电磁阀 52-SY-X140 系列	P.3
集装式电磁阀 SS5Y5-10SFAN-□B-□-X1062系列	P.23
集装式电磁阀 SS5Y5-10SNAN-□B-□-X1063系列	P.25
5通先导式电磁阀 50-VFE3000-X140/50-VFE5000-X140 系列	P.27
· 集装式规格 50-VFE3000-X140 系列	P.34
· 集装式规格 50-VFE5000-X140 系列	P.36
3通先导式电磁阀 50-VPE500·700-X140 系列	P.38
· 产品单独注意事项	P.42
有触点磁性开关/直接安装型 3C-D-A93-1290	P.43
无触点磁性开关 / 直接安装型 3C-D-M9N(V)-1290·3C-D-M9P(V)-1290·3C-D-M9B(V)-1290	P.44
2色显示型无触点磁性开关 / 直接安装型 3C-D-M9NW(V)-1290·3C-D-M9PW(V)-1290·3C-D-M9BW(V)-1290	P.45
电-气定位器(杠杆型 / 回转型) IP8000-X35 □/8100-X35 □ 系列	P.46
智能定位器(杠杆型 / 回转型) IP8001-X35 □/8101-X35 □ 系列	P.47
■符合欧洲ATEX指令的产品的简单介绍	P.49
气缸 55-C85 系列	P.51
气缸 55-C95 系列	P.54
气缸 55-CS1 系列	P.56
薄型气缸 55-CQ2 系列	P.59
双联气缸 55-CXS/W 系列	P.63
机械接合式无杆气缸 55-MY1B 系列	P.66
机械接合式无杆气缸 55-MY1M 系列	P.67
机械接合式无杆气缸 55-MY1H 系列	P.68
摆缸 55-CRB1 系列	P.69
摆缸 55-CRB2 系列	P.70
摆缸 55-CRBU2 系列	P.71
摆缸 55-C(D)RQ2 系列	P.72
摆缸 56-C(D)RB1	P.73
摆缸 56-C(D)RB2	P.74
摆缸 56-C(D)RBU2	P.75
56-PA3000/5000系列	P.76
增压阀 56-VBA系列	P.77
脉冲阀 55-JSXFA 系列	P.78
气动定位器 IP5000 系列	P.84
磁性开关适用气缸一览表	P.85
安全注意事项	P.86



取得中国防爆(Ex-CCC)认证的产品清单 (非标对应)

型号表示方法

中国防爆记号

Ex ia IIC T6 GB

① ② ③ ④

① 防爆结构

记号	防爆结构
d	隔爆型
e	增安型防爆
nA/nC/nR	无火花型防爆
ia/ib/ic	本质安全防爆

② 设备类别和典型气体

记号	使用的典型爆炸性气体
IIA	丙烯
IIB	乙烯
IIC	氢气

③ 温度等级

记号	最高表面温度
T1	450°C
T2	300°C
T3	200°C
T4	135°C
T5	100°C
T6	85°C

④ 设备类别和可使用区域

记号	区域
Ga	0
Gb	1
Gc	2

Ex tD A22 IP67 T93°C

① ② ③ ④

① 防爆结构

记号	防爆结构
tD	粉尘防爆

② 区域

记号	可使用区域
20	在此区域中，易燃粉尘持续或长期保持危险浓度
21	在此区域中，易燃粉尘偶尔达到危险浓度
22	在此区域中，易燃粉尘很少或短暂地达到危险浓度

③ 防护等级: IP**

④ 温度等级: T**°C (最高表面温度)

耐压防爆(tD)的场合，根据验证方法，在区域前追加“A”或“B”。
A：根据IP试验进行验证；B：根据规格中定义的试验方法。

规格

产品名称	型号	防爆区域						符合标准	证书编号
		0	1	2	20	21	22		
5通电磁阀	52-SY5000/7000/9000-X140		●					GB3836.1-2010 GB3836.4-2010	2020322307000194
集装式5通电磁阀	SS5Y5-10SFAN-□B-X1062 SS5Y5-10SNAN-□B-X1063			●				GB3836.1-2010 GB3836.2-2010 GB3836.8-2014	202101230742218
5通电磁阀	50-VFE3000/5000-X140		●					GB3836.1-2010 GB3836.2-2010 GB12476.1-2013 GB12476.5-2013	2020322307002531
3通电磁阀	50-VPE500/700-X140		●					GB3836.1-2010 GB3836.2-2010 GB12476.1-2013 GB12476.5-2013	2020322307002531
有触点磁性开关	3C-D-A93□-1290			●			●	GB12476.1-2013 GB12476.5-2013 GB3836.1-2010 GB3836.8-2014	2021012304409698
无触点磁性开关	3C-D-M9□-1290			●			●	GB12476.1-2013 GB12476.5-2013 GB3836.1-2010 GB3836.8-2014	2021012304409697
智能定位器	IP8□01-X350/X351	●						GB3836.1-2010 GB3836.4-2010	2021012307410468
电-气定位器	IP8□00-X350/X351/X352		●					GB3836.1-2010 GB3836.4-2010	2021012307409603
电-气定位器	IP8□01-X353		●					GB3836.1-2010 GB3836.2-2010	2021012307409608

上述产品以外的SMC电气产品/标准品，在爆炸性环境中使用时，不能单独向中国出口、流通和销售。作为装置的一部分，装置整体取得防爆认证的情况下，可以向中国销售。



CCC认证(防爆电气)

5通电磁阀

52-SY-X140 系列

Ex ia IIC T4~T6 Gb

规格

系列	52-SY5000-X140	52-SY7000-X140	52-SY9000-X140
环境温度及使用流体温度	温度等级 T6	-10~45°C(未冻结)	
线圈温升	温度等级 T4, T5	-10~50°C(未冻结)	
最大动作频率	40°C 以下(额定值)		
线圈额定电压(危险区域侧)	1Hz		
本质安全防爆结构	12VDC 时 0.52W		
气体组别	ia		
防护等级	L型 插头连接式	IP30(LL型: IP40)	
抗冲击/抗振性	TT型 端子形式	IP65	
	m/s ² (注)	150/30	

注)抗冲击:主阀·可动铁芯的轴向及垂直方向,在通电及不通电的条件下,各做1次试验,无误动作。(初始值)

抗振性:8.3~2000Hz 1周期,主阀·可动铁芯的轴向及垂直方向,在通电及不通电的条件下,做试验时无误动作。(初始值)

用于52-SY的集装式(20·41·42型)与SY用相同。

集装式规格 / 20型

型号	SS5Y5-20	SS5Y7-20
适合阀	52-SY5□20-X140	52-SY7□20-X140
集装式形式	整体集装板B安装	
1(SUP)·3/5(EXH)方式	共通SUP·EXH	
电磁阀位数	2~20位 ^{注1)}	
4/2(A/B)通口配管场所	阀	
接管口径	1,3,5(P,EA,EB)通口	1/4
	4,2(A,B)通口	1/8 C4(ø4快换接头) C6(ø6快换接头) C8(ø8快换接头)
集装板重量 W (g) n: 位数	W=36n+64	W=43n+64

注1)10位以上(SS5Y7为5位以上)の場合,请从两侧的P通口进气,从两侧的EA、EB通口排气。

注2)52-SY9□20-X140不能与标准集装板一起使用。

安全注意事项

- 1) 本产品不适用于0区。只适用于1区和2区。
- 2) 如需要,可使用SMC的防静电管子TAS及TAV系列。
- 3) 电磁阀有极性。通过识别导线颜色等,确认极性的正确性。若极性接反,安全栅将无法使用。
- 4) 确保电磁阀的输入电压最小为DC10.8V。
- 5) 本产品应与满足以下数值的绝缘安全栅(CCC防爆电气认证品)相组合,构建本质安全回路后使用。与齐纳防爆栅组合的产品不是认证产品。

U_i= 28V
I_i= 225mA (resistively limited)
P_i= 1W
C_i= 0 nF
L_i= 0 mH

集装式规格 / 41型·42型

型号	SS5Y5-41	SS5Y5-42	SS5Y7-42
适合阀	52-SY5□40-X140	52-SY7□40-X140	
集装式形式	整体集装板B安装		
1(SUP)·3/5(EXH)方式	共通SUP·EXH		
电磁阀位数	2~20位 ^{注1)}		
4/2(A/B)通口配管场所	底板		
接管口径	1,3,5(P,EA,EB)通口	1/4	1/4
	4,2(A,B)通口	1/8 C6(ø6快换接头) C8(ø8快换接头)	1/4 C6(ø6快换接头) C8(ø8快换接头)
集装板重量 W (g) n: 位数	W=61n+101	W=79n+127	W=100n+151

注1)10位以上(SS5Y7为5位以上)の場合,请从两侧的P通口供气,从两侧的EA、EB通口排气。

注2)52-SY9□40-X140不能与标准集装板一起使用。

注3)52-SY-X140系列不能与树脂型集装底板(45型)一起使用。

型号表示方法

52-SY 5 1 2 0 - L 3 - 01 F - X140

防爆标识

52 本质安全防爆结构

系列

5	52-SY5000-X140
7	52-SY7000-X140
9	52-SY9000-X140

切换方式

1	2位单电控
2	2位双电控
3	3位中封式
4	3位中泄式
5	3位中压式
A ^{注1)}	4位双3通(N.C./N.C.)
B ^{注1)}	4位双3通(N.O./N.O.)
C ^{注1)}	4位双3通(N.C./N.O.)

注) 4位双3通阀仅限52-SY5000系列

配管形式

2	直接配管型
4	底板配管型

先导方式

无记号	内部先导
R ^{注)}	外部先导

注) 仅限底板配管型。

导线引出方式

L	L型插头连接式
LL	带外皮的L型插头连接式
TT	端子形式

注) TT型接线到端子上。另外，除接线电缆以外，其它无法使用。

导线长度

3	300mm
6	600mm
10	1000mm
15	1500mm
20	2000mm
30	3000mm
100	10000mm (对应准标准品)

※L型仅限300mm和600mm。

CCC(防爆电气) 认证品

托架

无记号	无托架
F1	带脚座 ^{注1)}
F2	带侧托架

注1) 仅限2位单电控电磁阀。

注2) 52-SY9000-X140上无托架。

螺纹的种类

无记号	Rc
F	G
N	NPT
T	NPTF

A·B通口接管口径(直接配管型)

记号	接管口径	适合系列
01	1/8	52-SY5000-X140
02	1/4	52-SY7000-X140
02	1/4	52-SY9000-X140
03	3/8	

接管口径(底板配管型)

记号	接管口径	适合系列
无记号		无底板
02	1/4	52-SY5000-X140
02	1/4	52-SY7000-X140
03	3/8	
03	3/8	52-SY9000-X140
04	1/2	

手动操作的种类

无记号	非锁定推压式
D	压下回转锁定式螺丝刀操作型
E	压下回转锁定式手动操作型

取得中国防爆(Ex-CCC)认证的产品(非标对应)

ATEX指令的产品

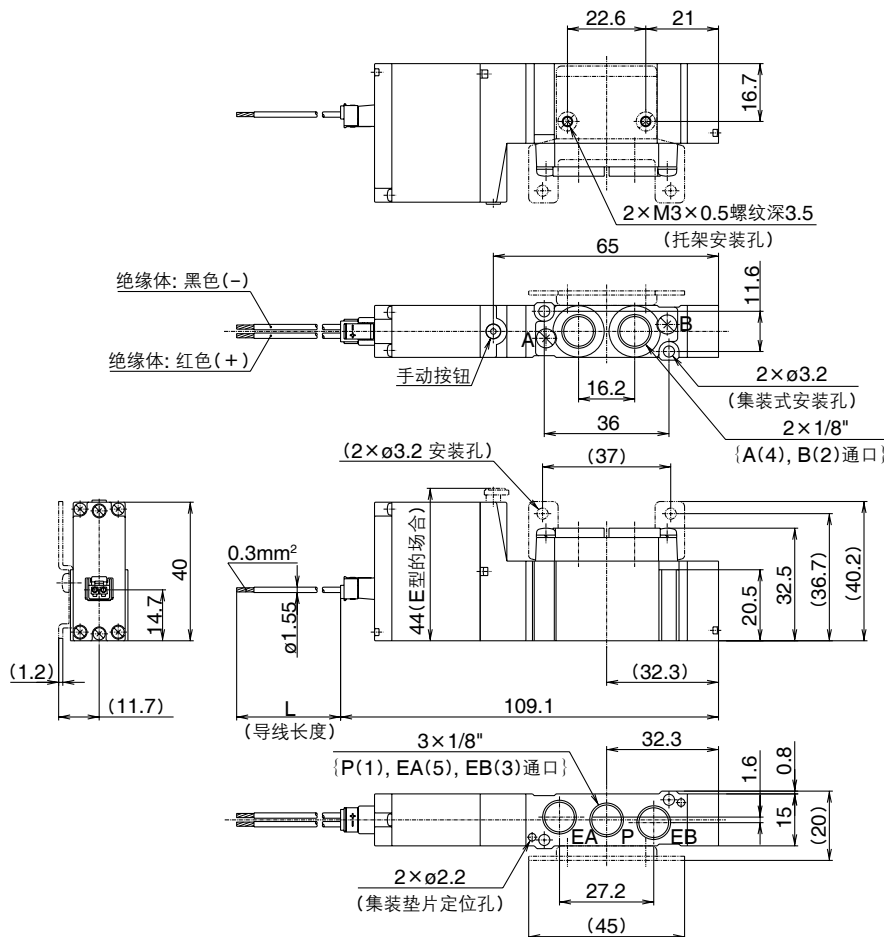
52-SY5000-X140 系列

外形尺寸图

2位单电控

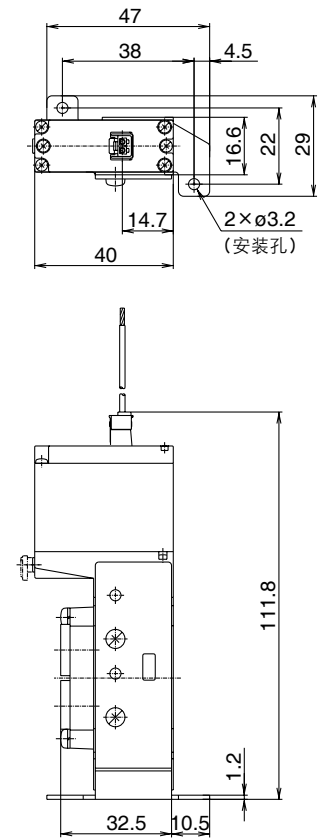
L型插头连接式(L)

52-SY5120-L□□-01□(-F2)-X140



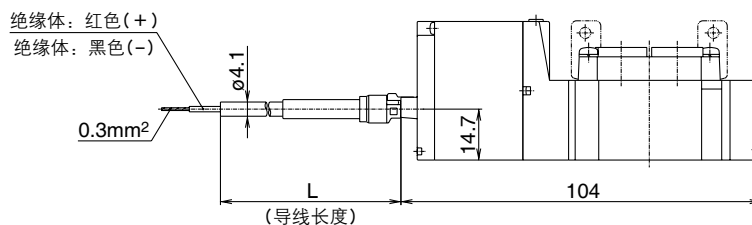
带脚座的场合

52-SY5120-L□□-01□-F1-X140



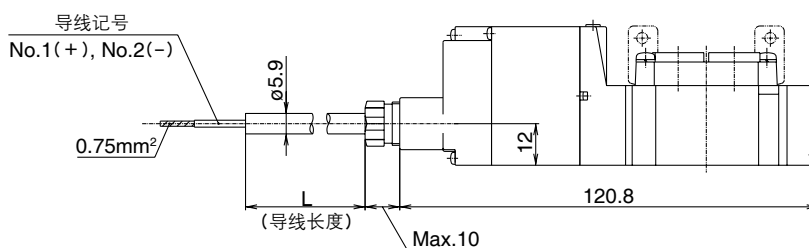
带外皮的L型插头连接式(LL)

52-SY5120-LL□□-01□(-F2)-X140



端子形式(TT)

52-SY5120-TT□□-01□(-F2)-X140

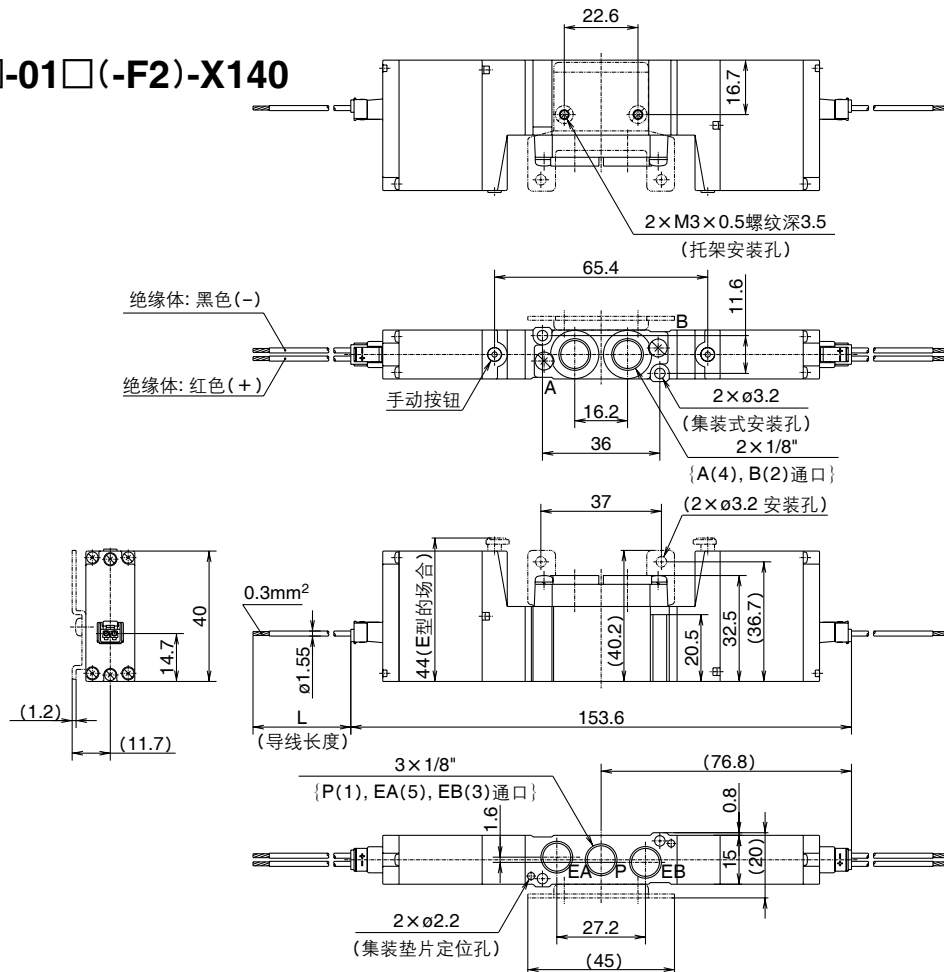


外形尺寸图

2位双电控

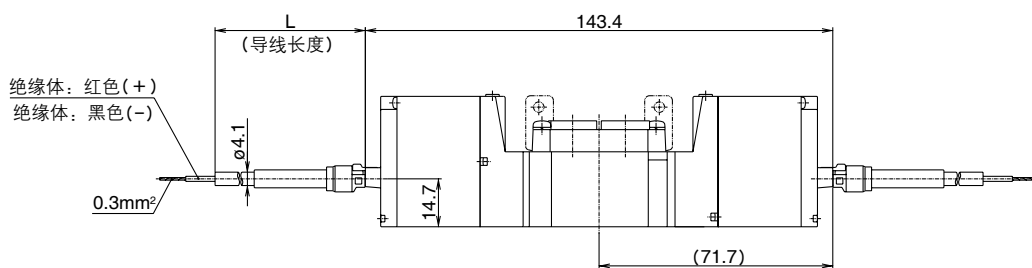
L型插头连接式(L)

52-SY5220-L□□-01□(-F2)-X140



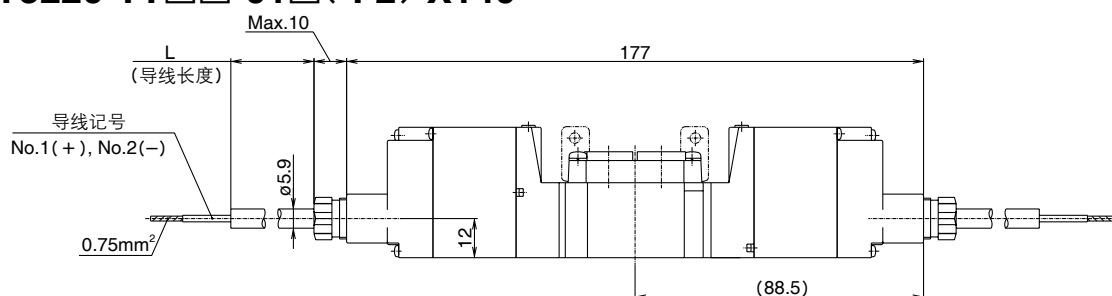
带外皮的L型插头连接式(LL)

52-SY5220-LL□□-01□(-F2)-X140



端子形式(TT)

52-SY5220-TT□□-01□(-F2)-X140



取得中国防爆 (Ex-CCC) 认证的产品 (非标对应)

ATEX指令的产品

外形尺寸图

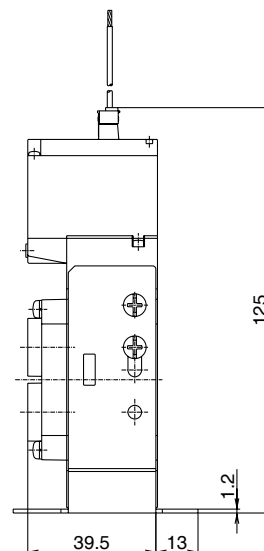
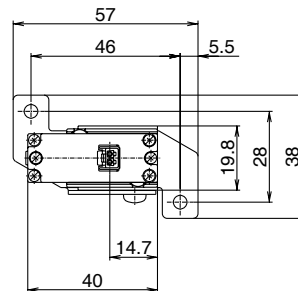
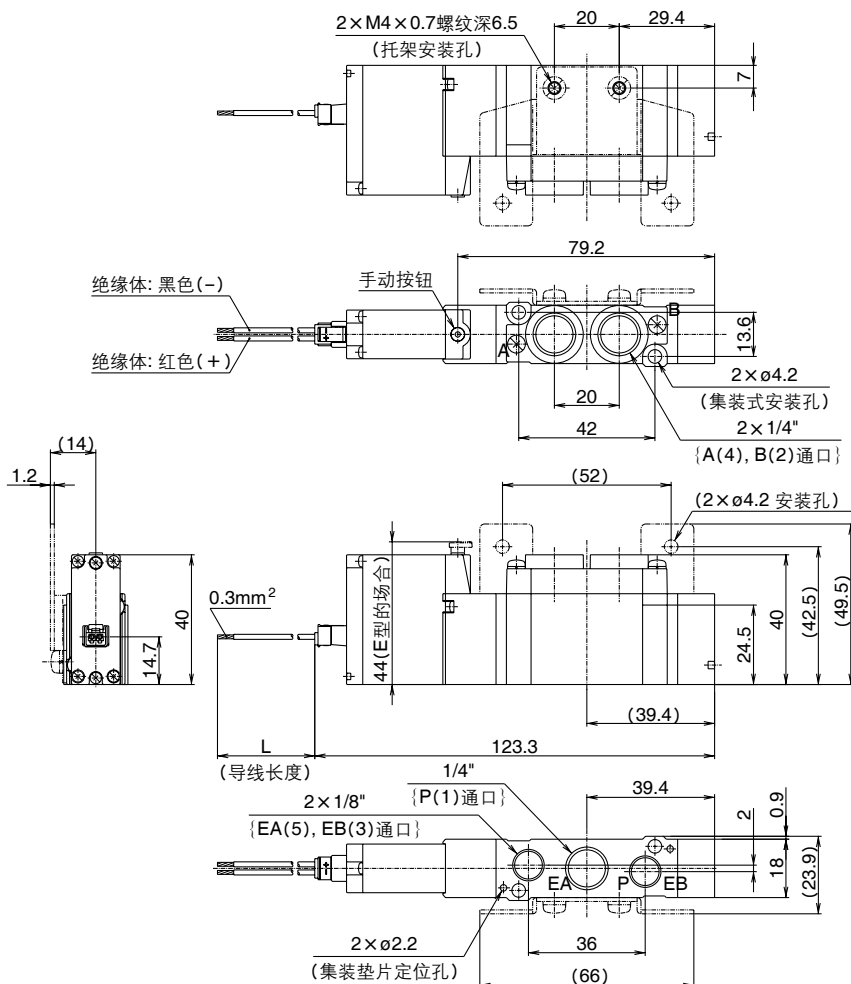
2位单电控

L型插头连接式(L)

52-SY7120-L□□-02□(-F2)-X140

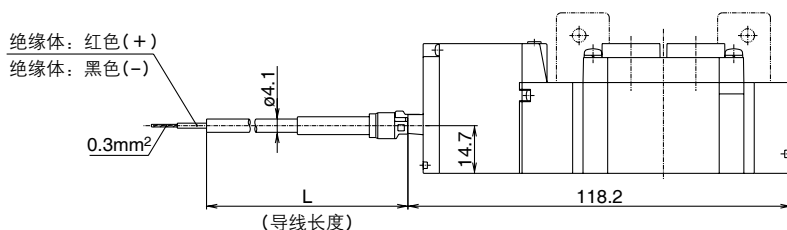
带脚座の場合

52-SY7120-L□□-02□-(F1)-X140



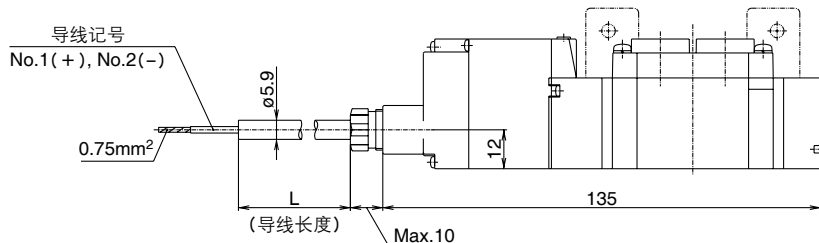
带外皮的L型插头连接式(LL)

52-SY7120-LL□□-02□(-F2)-X140



端子形式(TT)

52-SY7120-TT□□-02□(-F2)-X140



取得中国防爆 (Ex-CCC) 认证的产品 (非标对应)

ATEX指令的产品

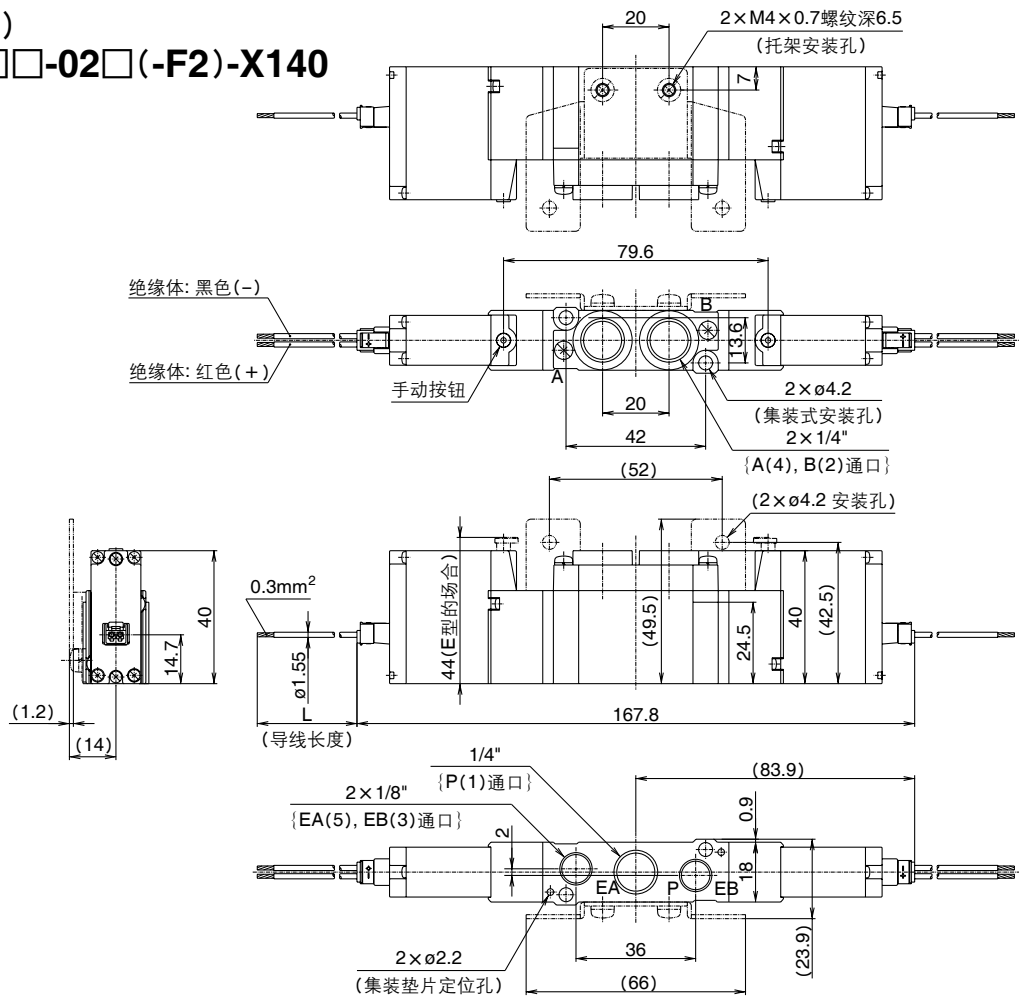
52-SY7000-X140 系列

外形尺寸图

2位双电控

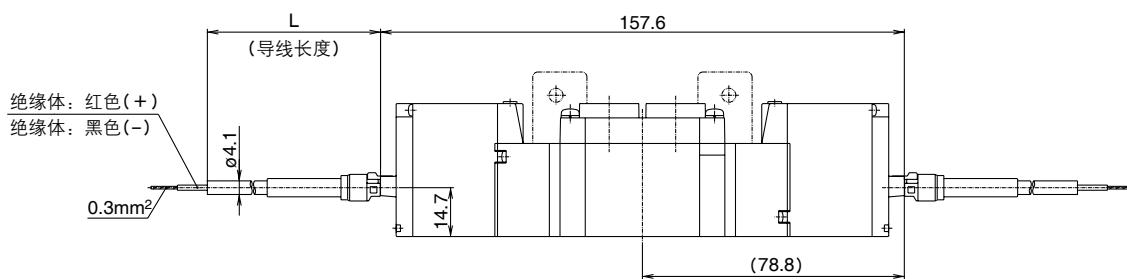
L型插头连接式(L)

52-SY7220-L□□-02□(-F2)-X140



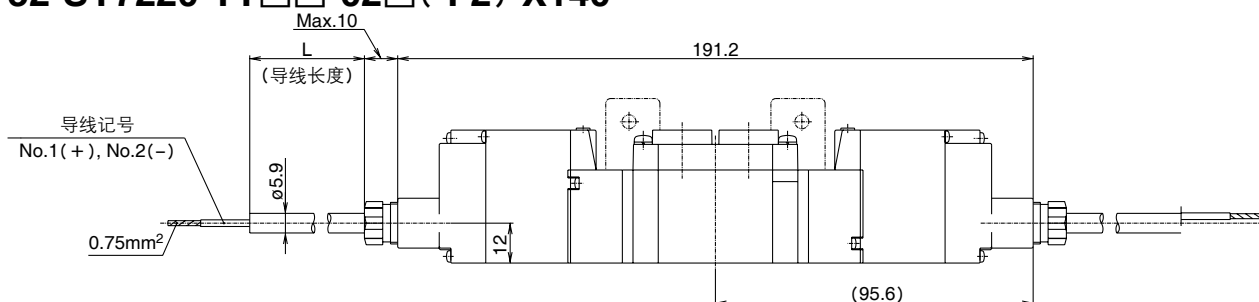
带外皮的L型插头连接式(LL)

52-SY7220-LL□□-02□(-F2)-X140



端子形式(TT)

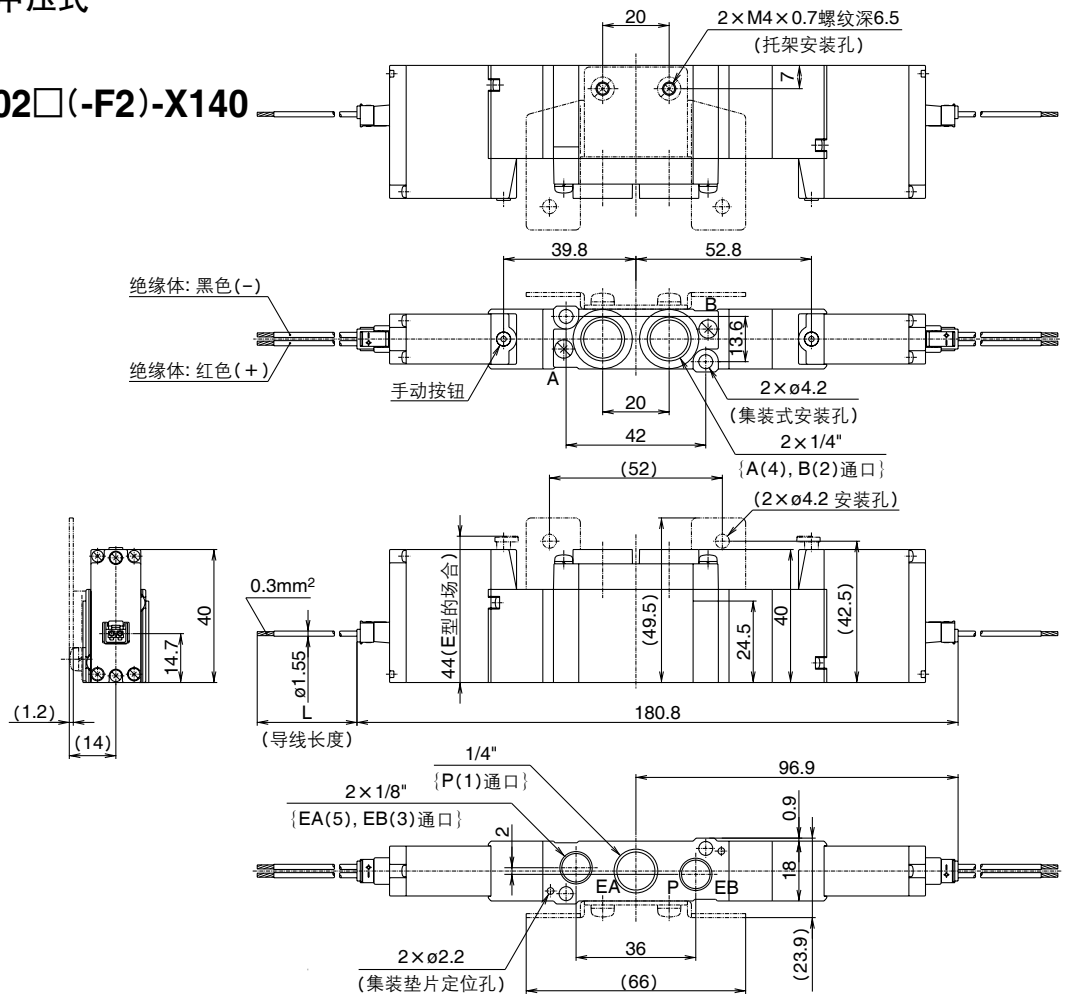
52-SY7220-TT□□-02□(-F2)-X140



外形尺寸图

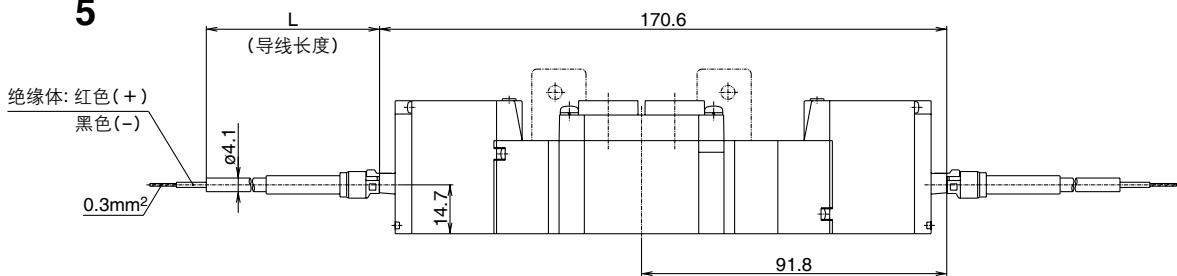
3位中封式·中泄式·中压式
L型插头连接式(L)

3
52-SY7420-L□□-02□(-F2)-X140
5



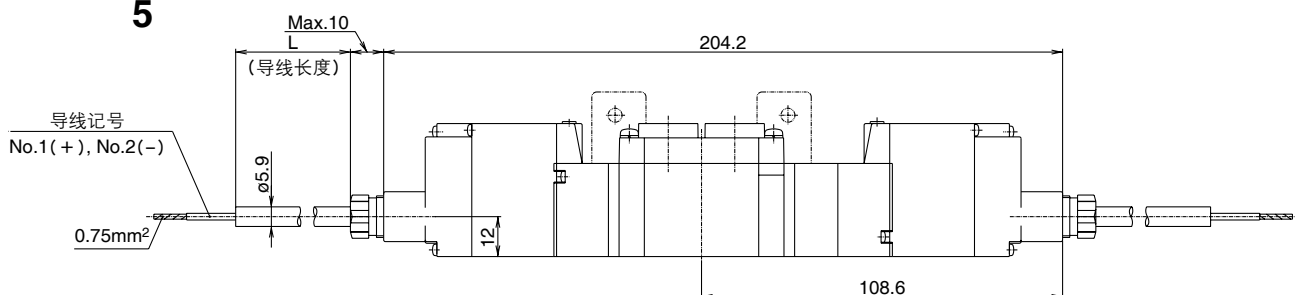
带外皮的L型插头连接式(LL)

3
52-SY7420-LL□□-02□(-F2)-X140
5



端子形式(TT)

3
52-SY7420-TT□□-02□(-F2)-X140
5



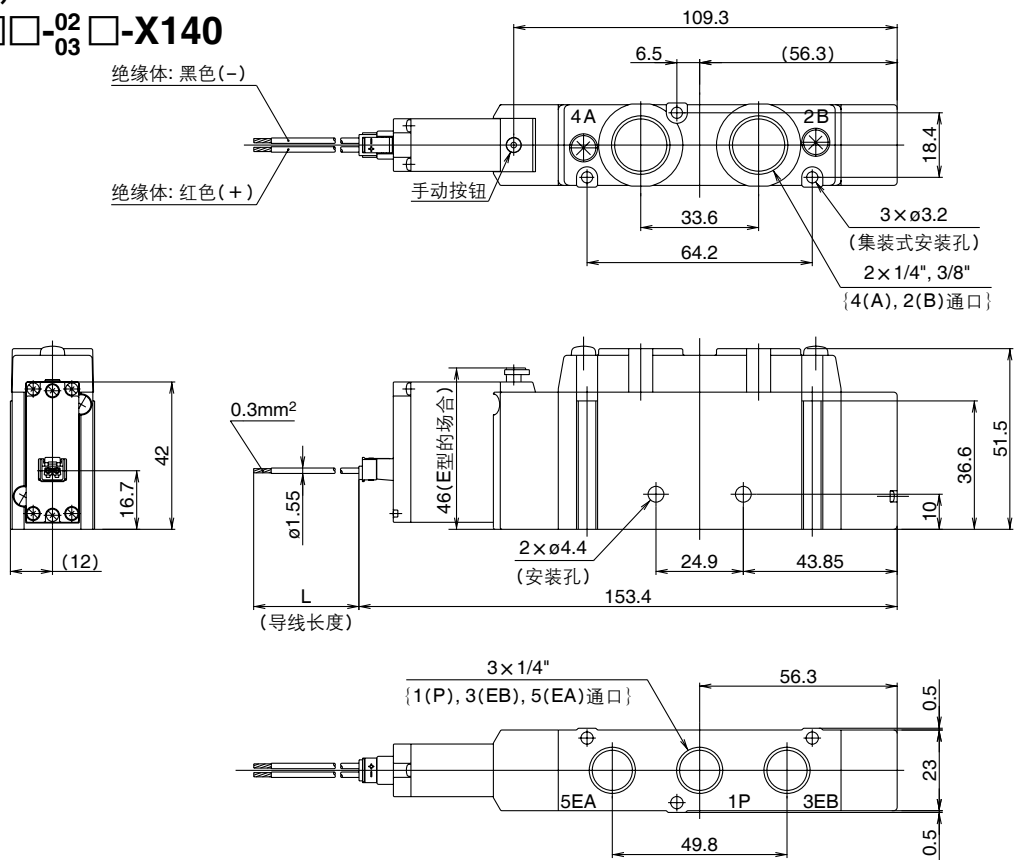
52-SY9000-X140 系列

外形尺寸图

2位单电控

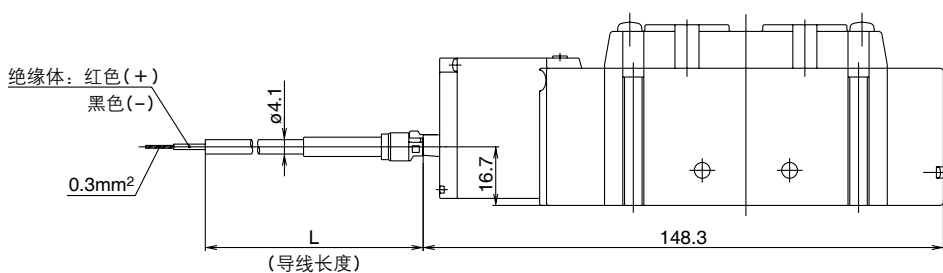
L型插头连接式(L)

52-SY9120-L□□-⁰²/₀₃□□-X140



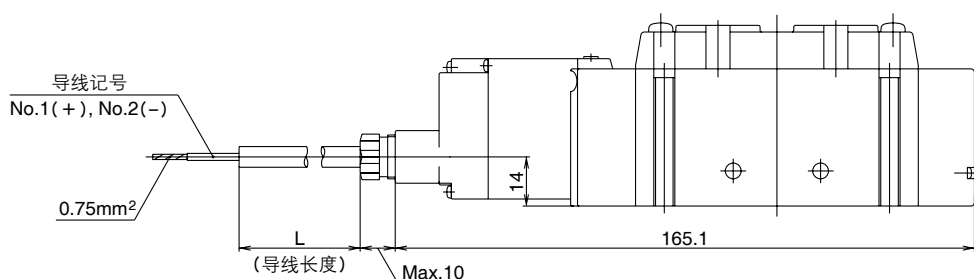
带外皮的L型插头连接式(LL)

52-SY9120-LL□□-⁰²/₀₃□□-X140



端子形式(TT)

52-SY9120-TT□□-⁰²/₀₃□□-X140



外形尺寸图

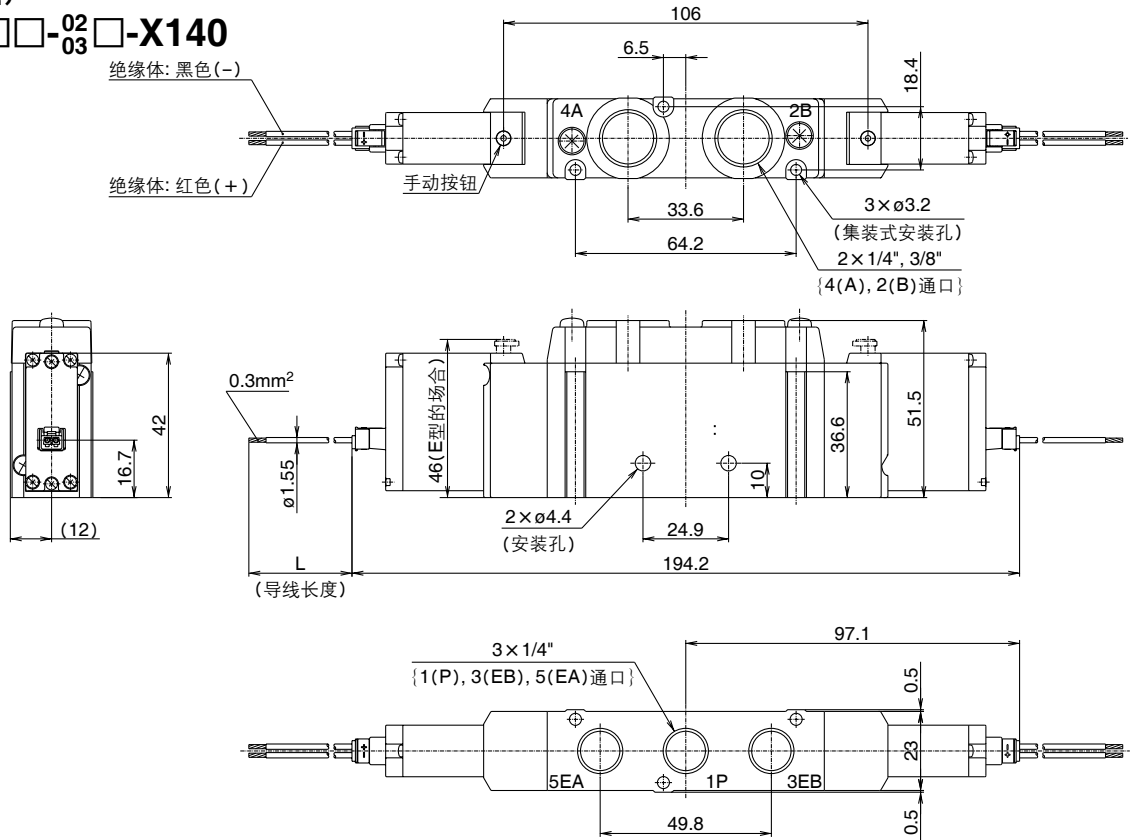
2位双电控

L型插头连接式(L)

52-SY9220-L□□-02□□-X140

绝缘体: 黑色 (-)

绝缘体: 红色 (+)



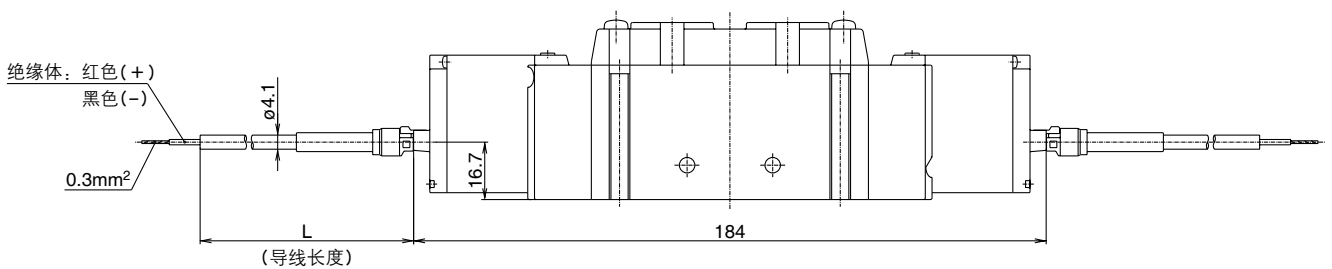
带外皮的L型插头连接式(LL)

52-SY9220-LL□□-02□□-X140

绝缘体: 红色 (+)
黑色 (-)

0.3mm²

(导线长度)



端子形式(TT)

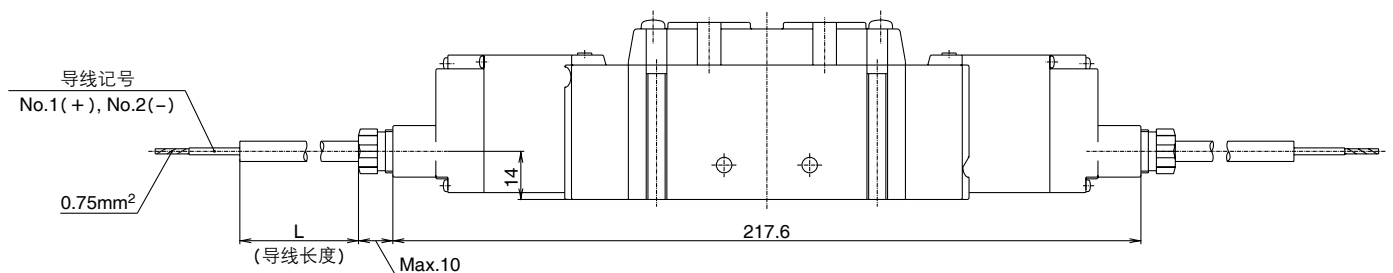
52-SY9220-TT□□-02□□-X140

导线记号
No.1(+), No.2(-)

0.75mm²

(导线长度)

Max.10



取得中国防爆 (Ex-CCC) 认证的产品 (非标对应)

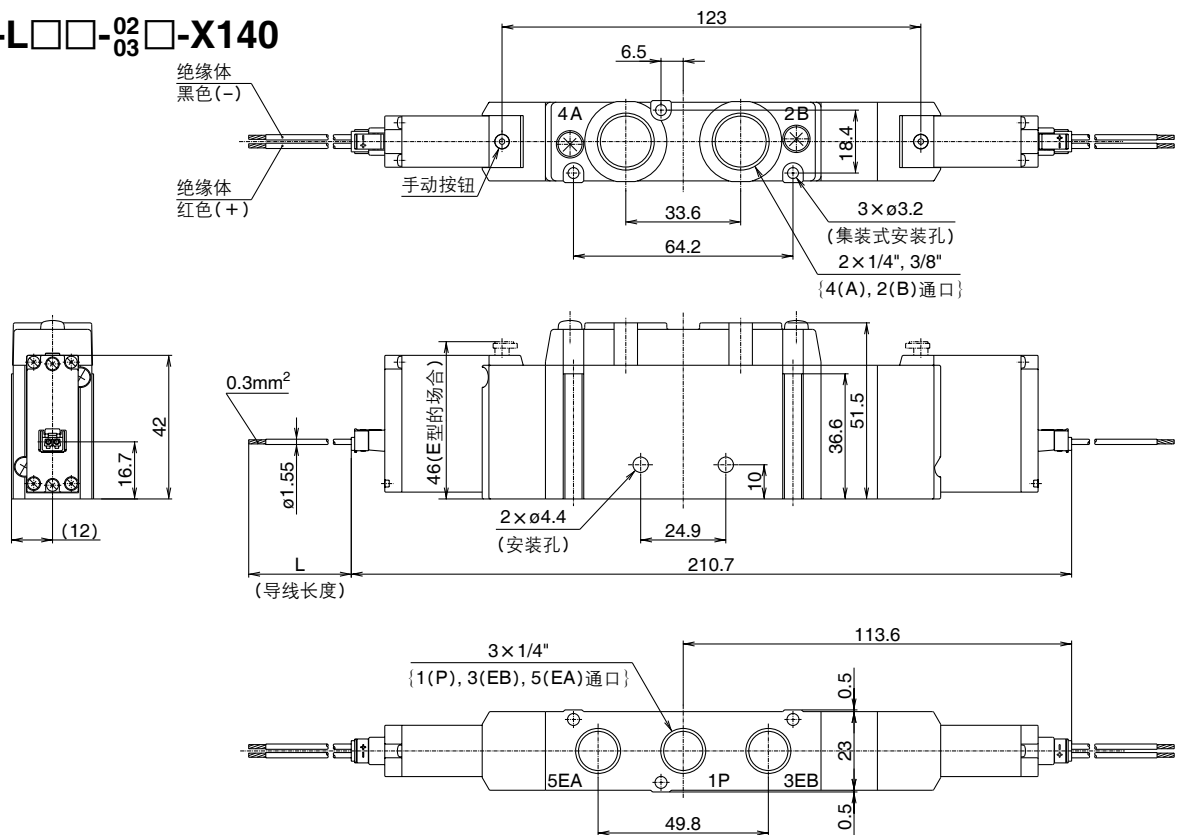
ATEX指令的产品

52-SY9000-X140 系列

外形尺寸图

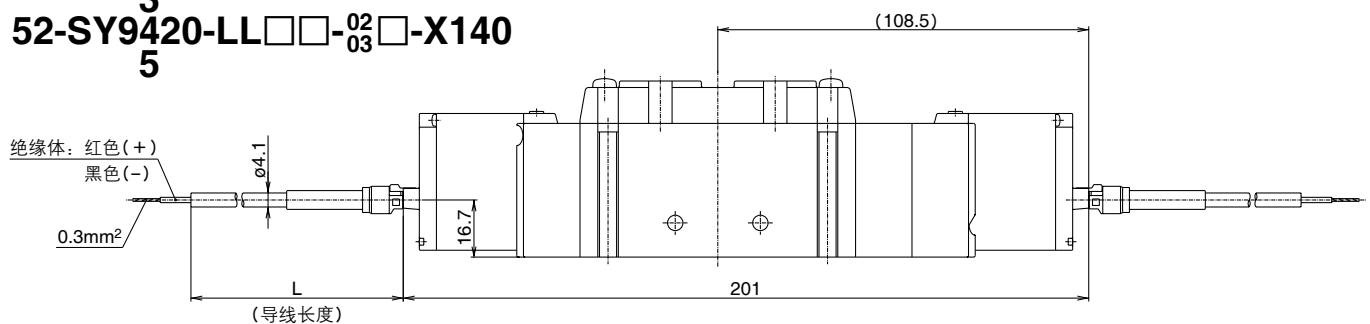
3位中封式·中泄式·中压式
L型插头连接式(L)

³
52-SY9420-L□□-⁰²/₀₃□□-X140
₅



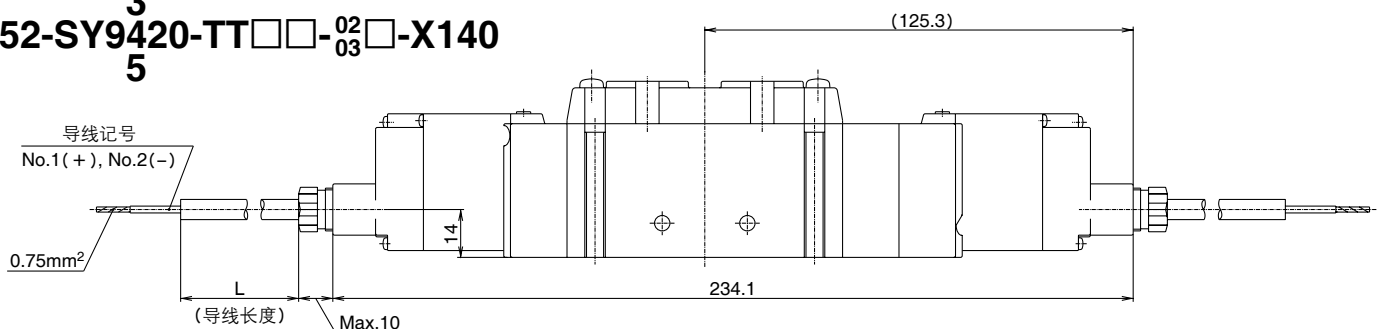
带外皮的L型插头连接式(LL)

³
52-SY9420-LL□□-⁰²/₀₃□□-X140
₅



端子形式(TT)

³
52-SY9420-TT□□-⁰²/₀₃□□-X140
₅

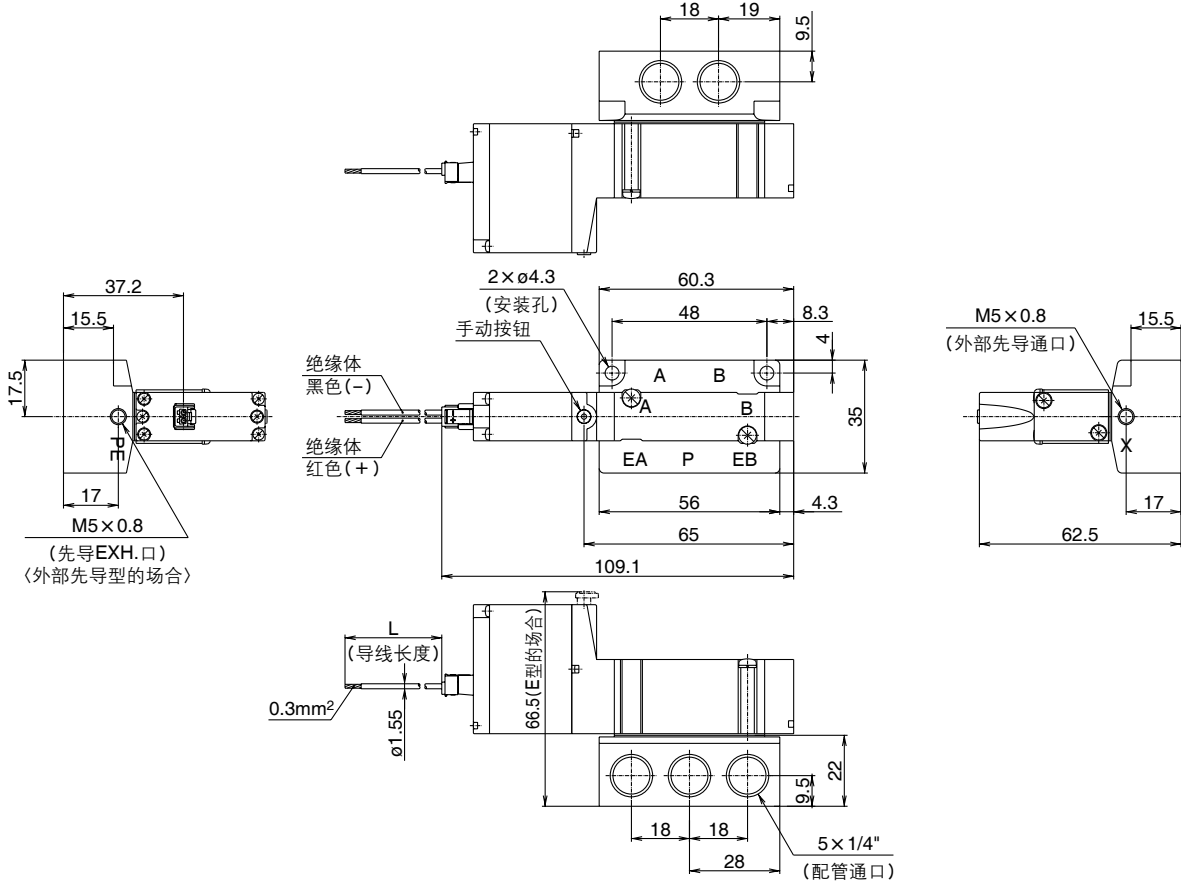


外形尺寸图

2位单电控

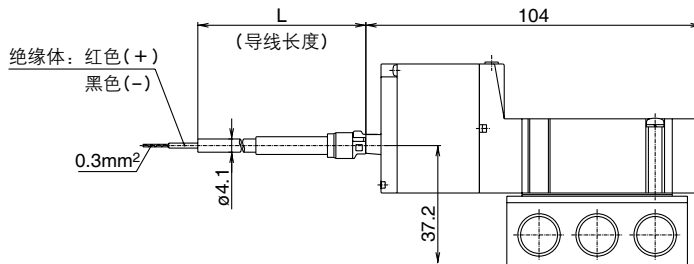
L型插头连接式(L)

52-SY5140(R)-L□□-02□-X140



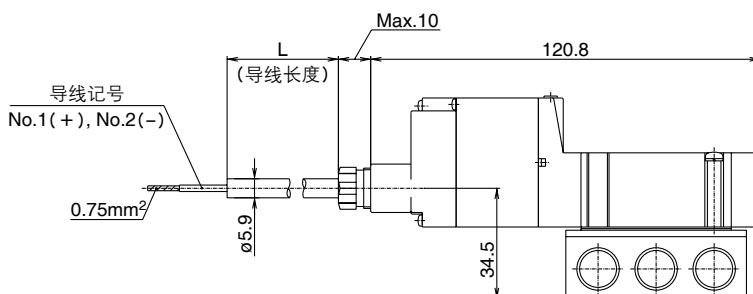
带外皮的L型插头连接式(LL)

52-SY5140(R)-LL□□-02□-X140



端子形式(TT)

52-SY5140(R)-TT□□-02□-X140



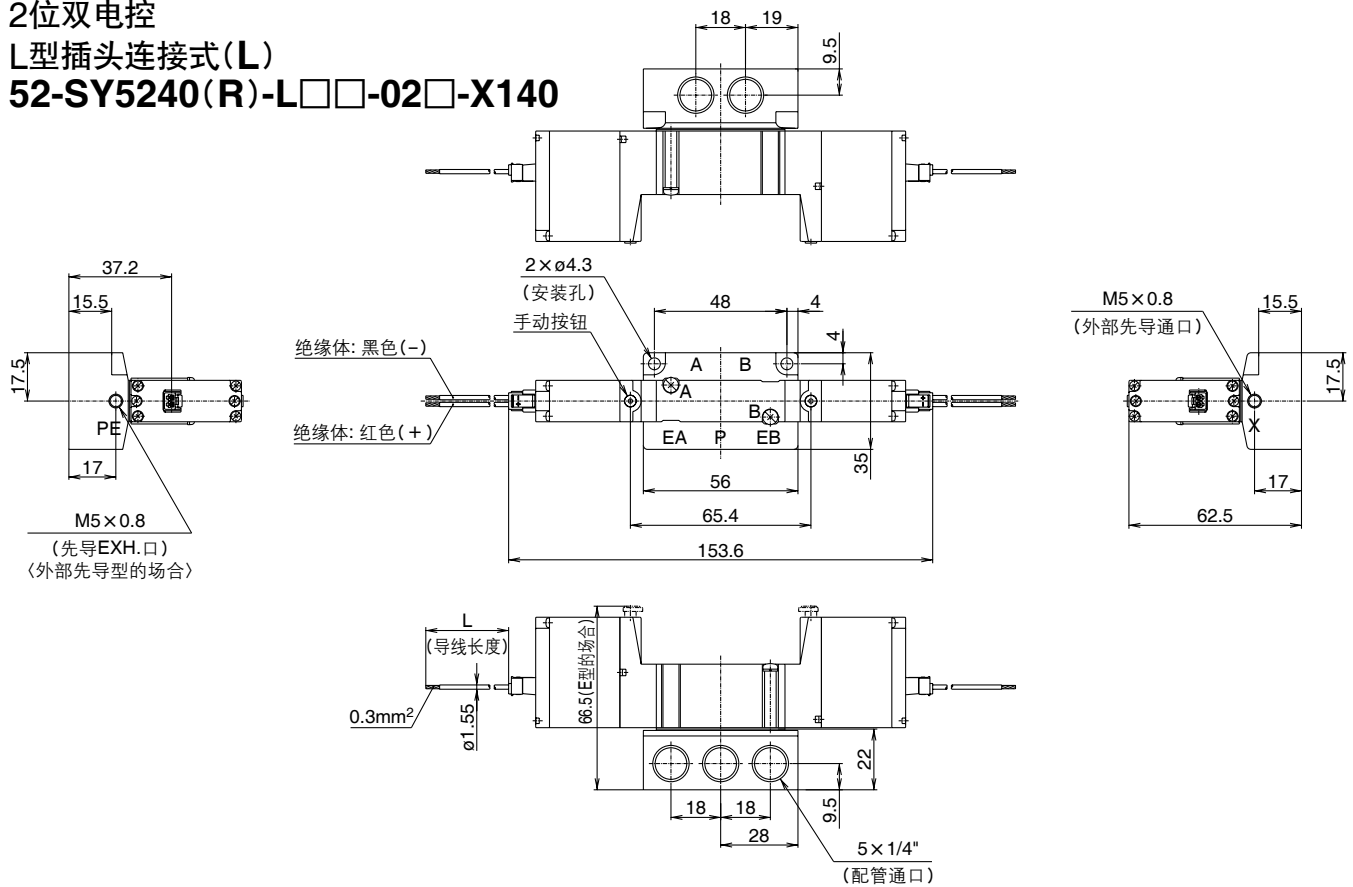
52-SY5000-X140 系列

外形尺寸图

2位双电控

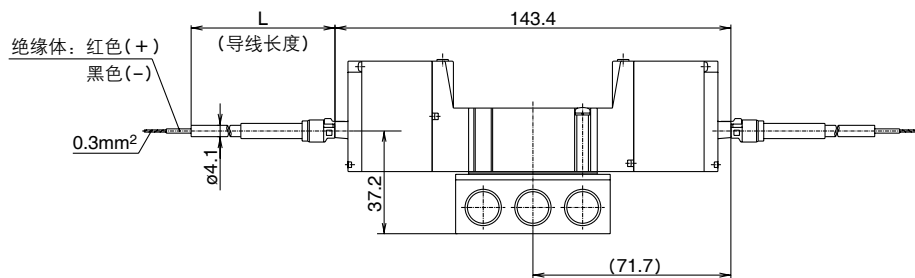
L型插头连接式(L)

52-SY5240(R)-L□□-02□-X140



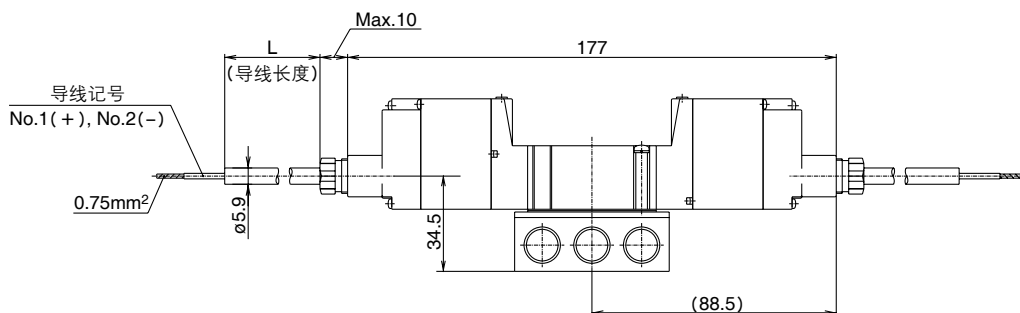
带外皮的L型插头连接式(LL)

52-SY5240(R)-LL□□-02□-X140



端子形式(TT)

52-SY5240(R)-TT□□-02□-X140

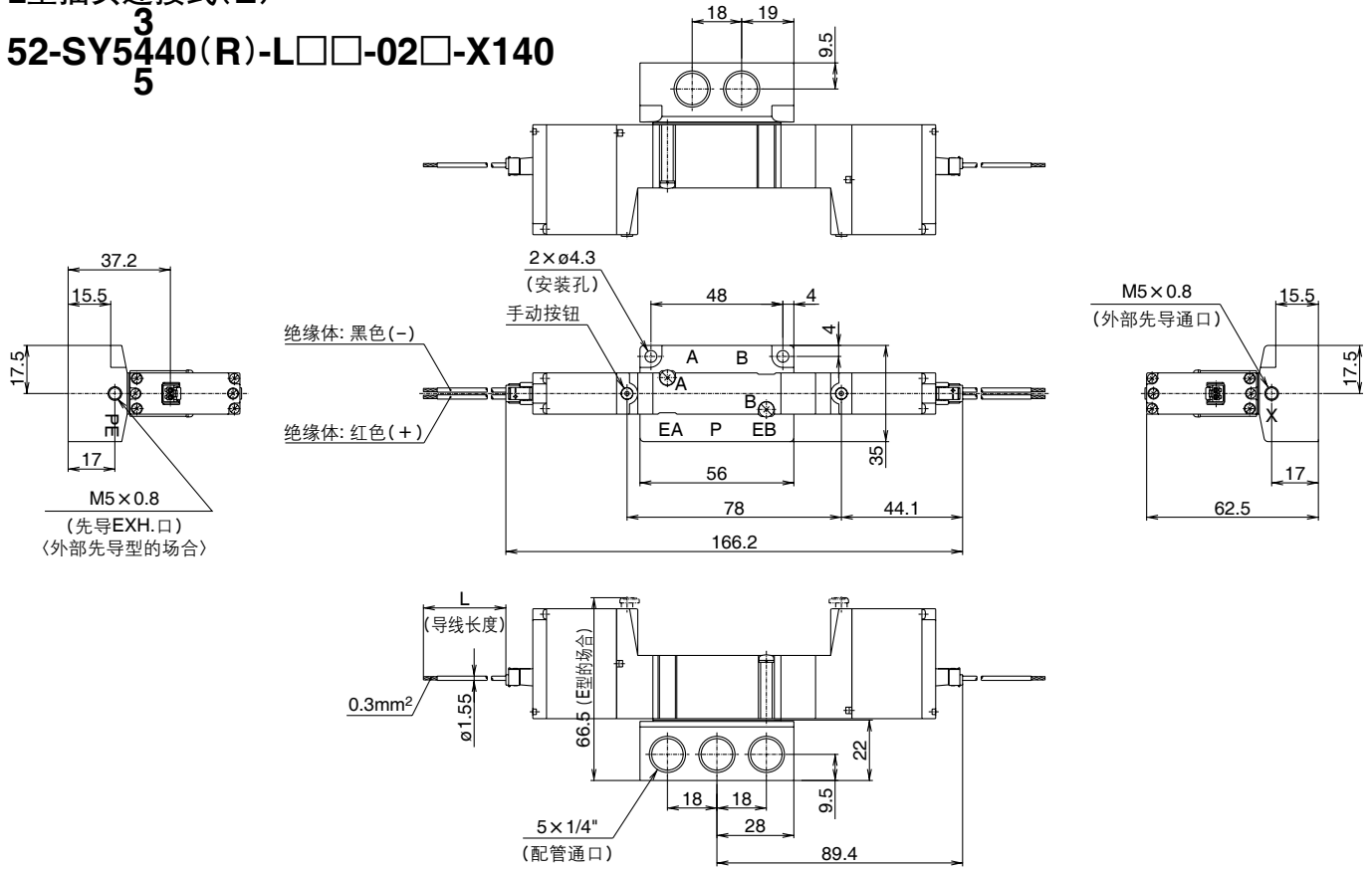


外形尺寸图

3位中封式·中泄式·中压式

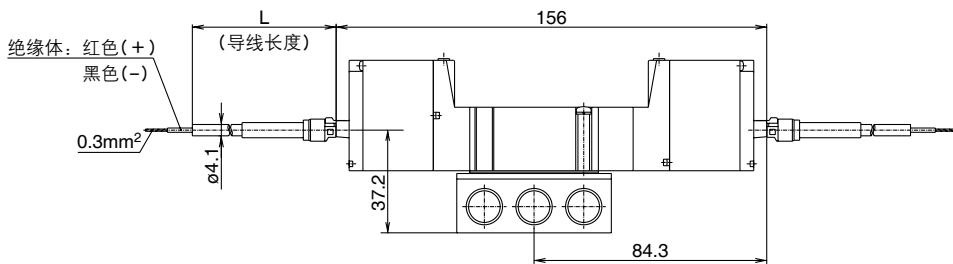
L型插头连接式(L)

³
52-SY5440(R)-L□□-02□-X140
5



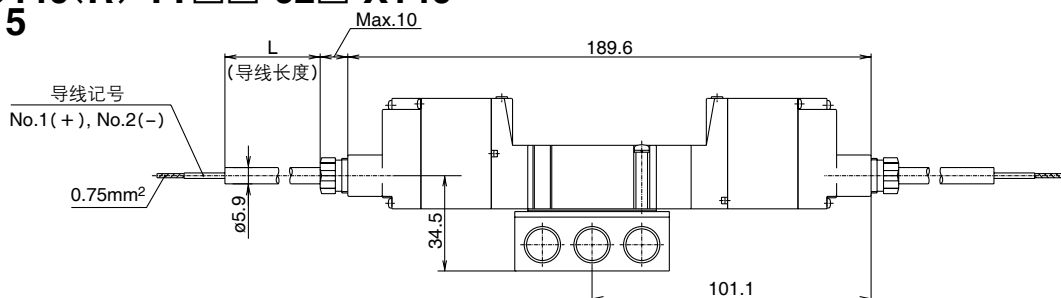
带外皮的L型插头连接式(LL)

³
52-SY5440(R)-LL□□-02□-X140
5



端子形式(TT)

³
52-SY5440(R)-TT□□-02□-X140
5



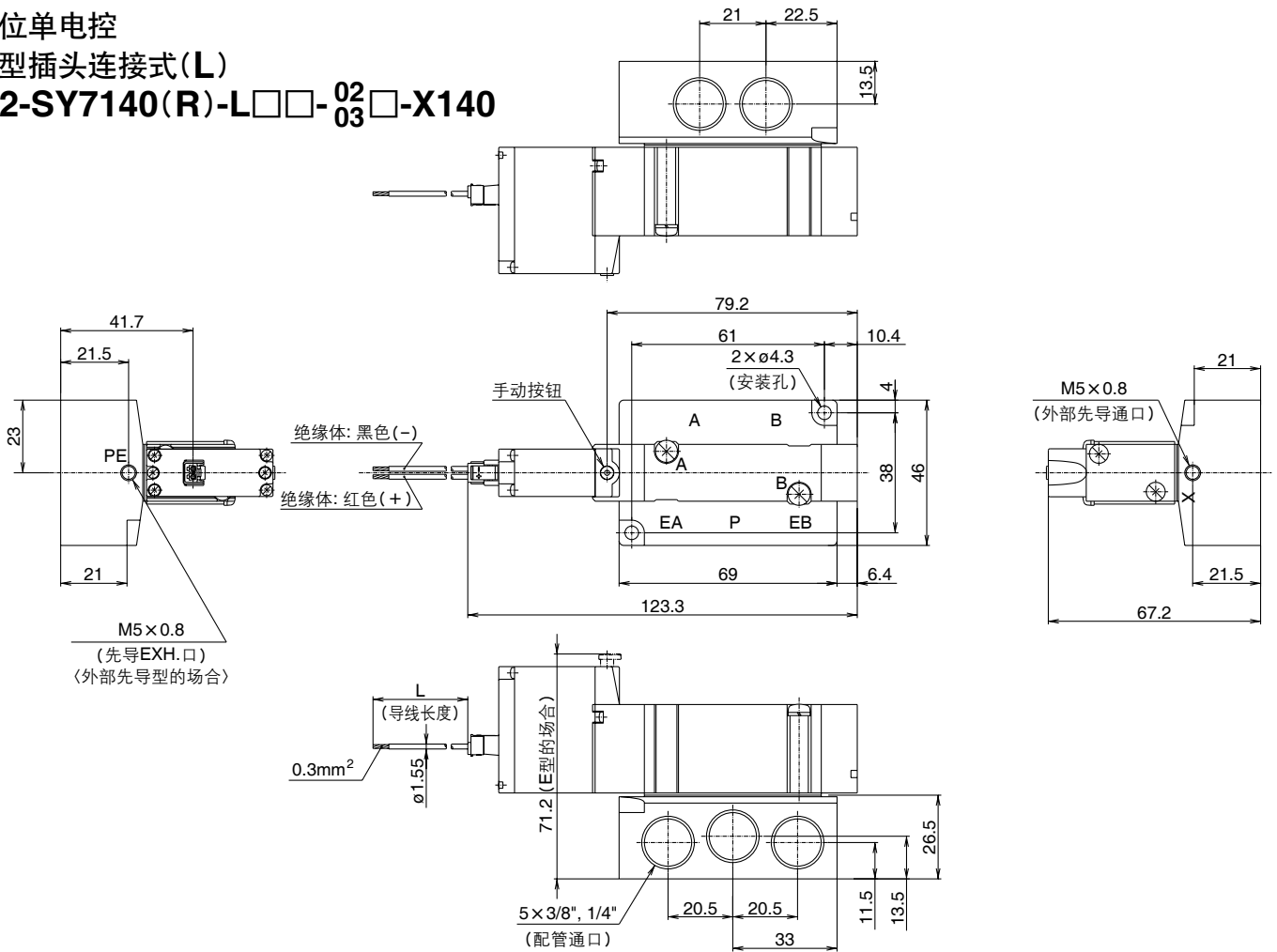
52-SY7000-X140 系列

外形尺寸图

2位单电控

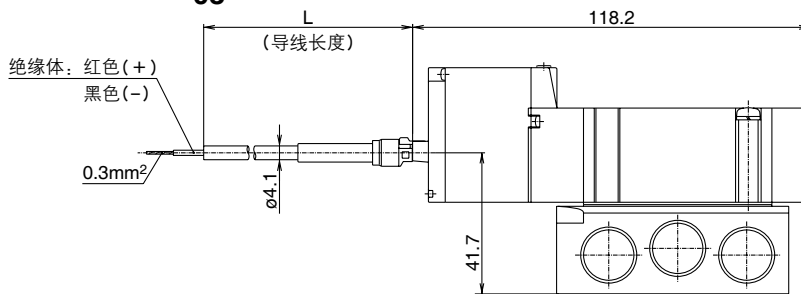
L型插头连接式(L)

52-SY7140(R)-L□□-⁰²/₀₃□-X140



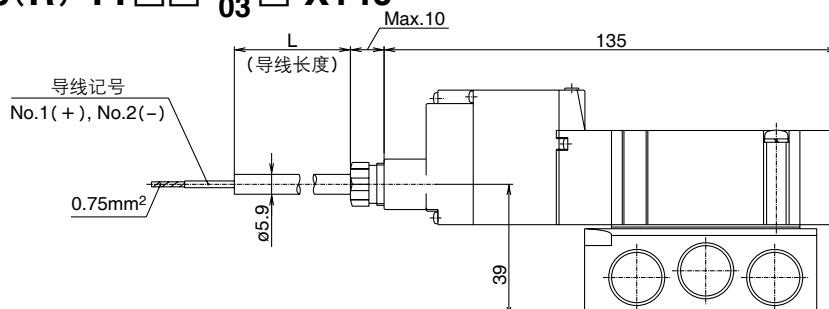
带外皮的L型插头连接式(LL)

52-SY7140(R)-LL□□-⁰²/₀₃□-X140



端子形式(TT)

52-SY7140(R)-TT□□-⁰²/₀₃□-X140

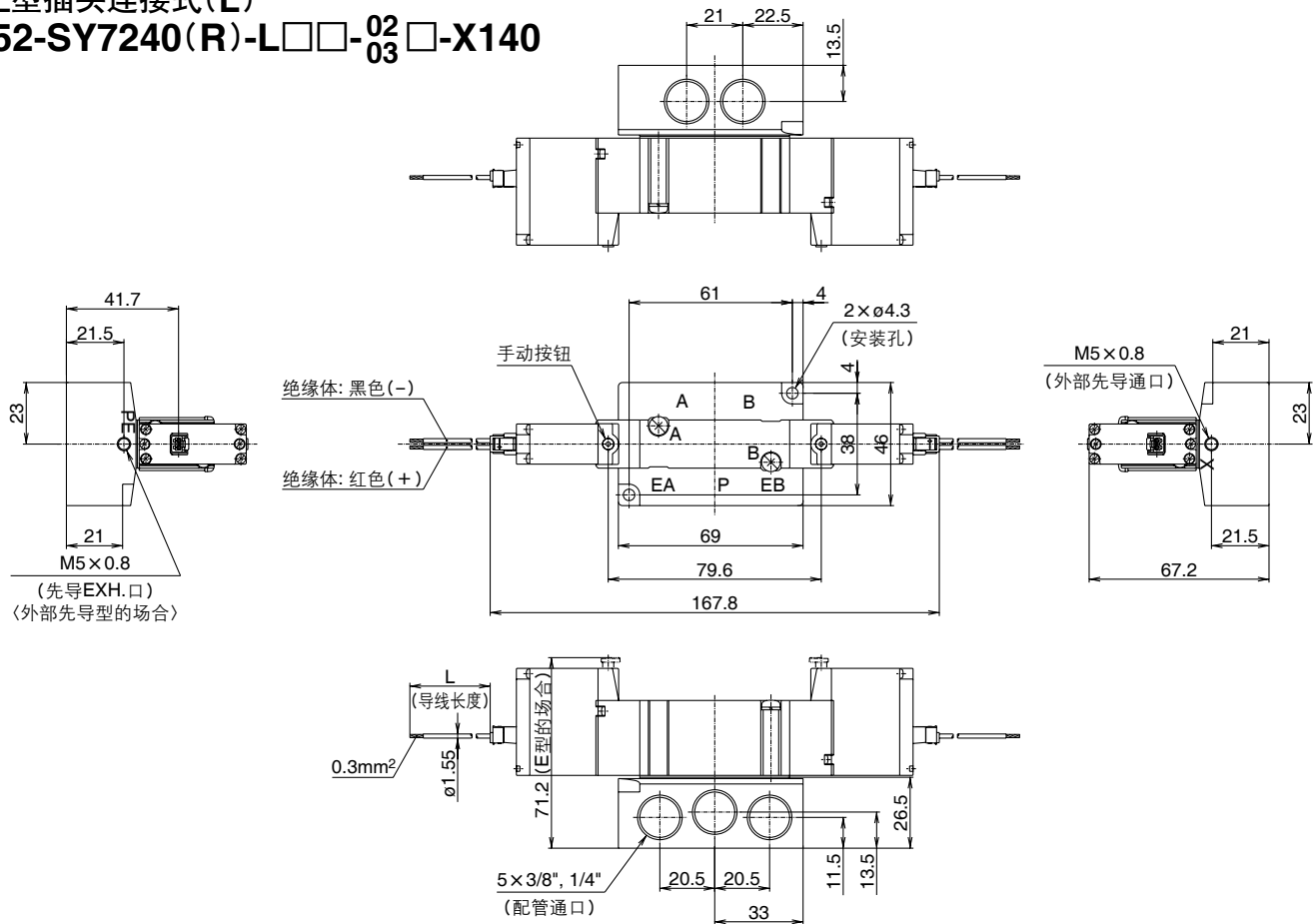


外形尺寸图

2位双电控

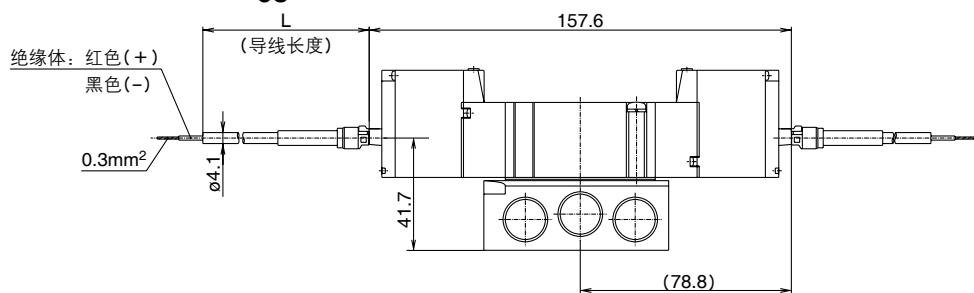
L型插头连接式(L)

52-SY7240(R)-L□□-⁰²/₀₃□-X140



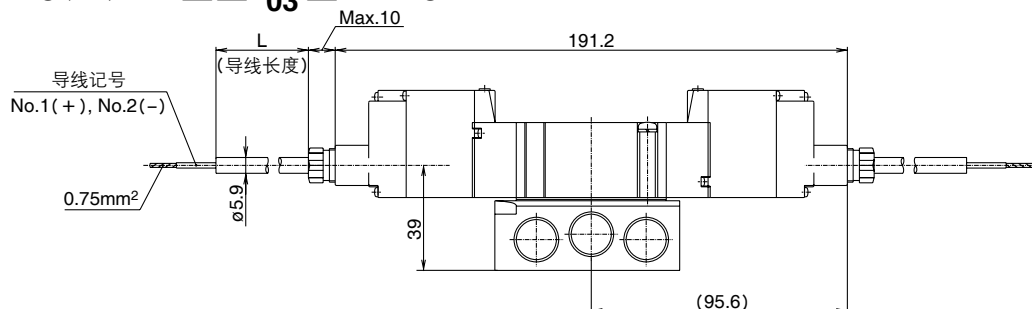
带外皮的L型插头连接式(LL)

52-SY7240(R)-LL□□-⁰²/₀₃□-X140



端子形式(TT)

52-SY7240(R)-TT□□-⁰²/₀₃□-X140



取得中国防爆 (Ex-CCC) 认证的产品 (非标对应)

ATEX指令的产品

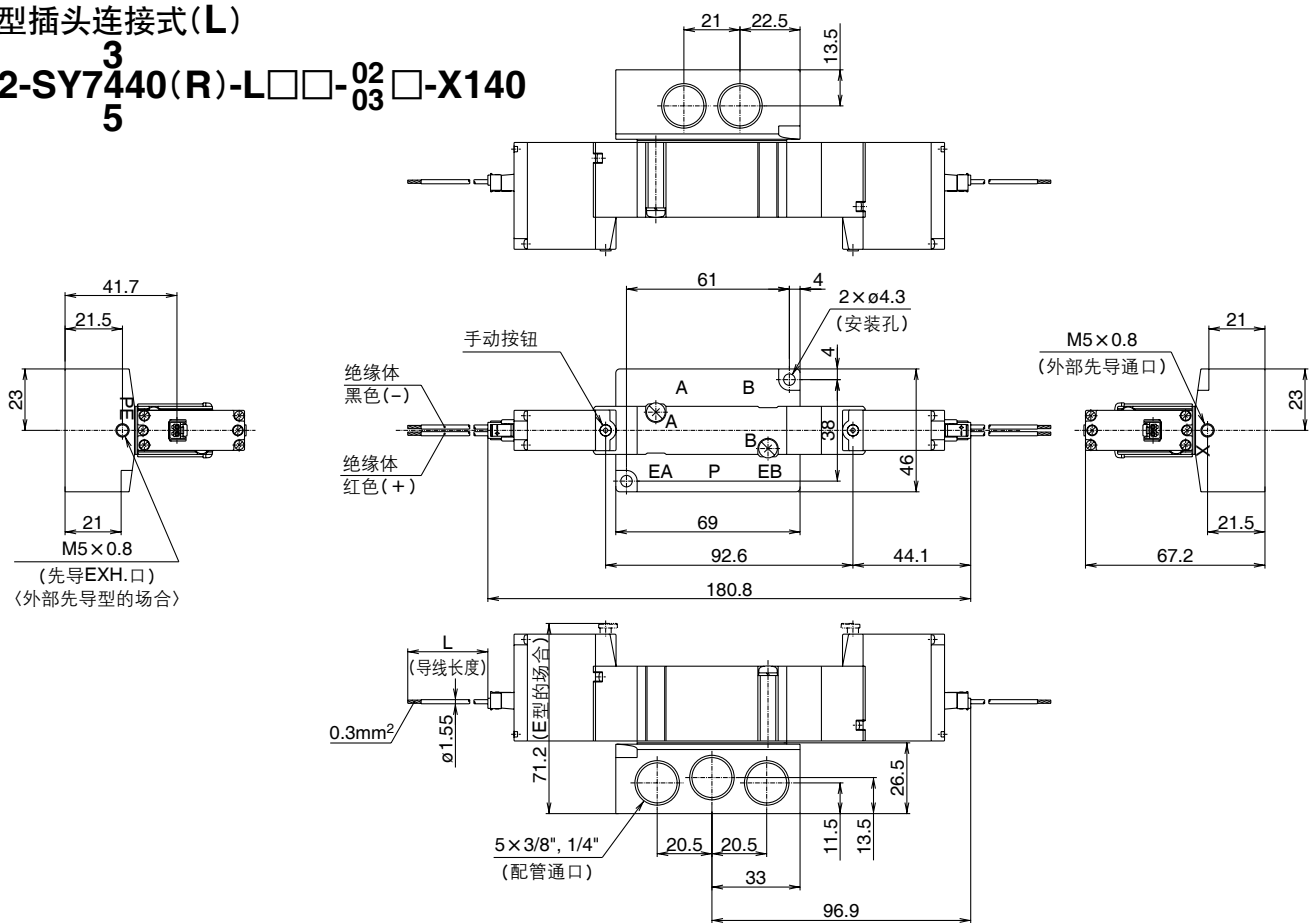
52-SY9000-X140 系列

外形尺寸图

3位中封式·中泄式·中压式

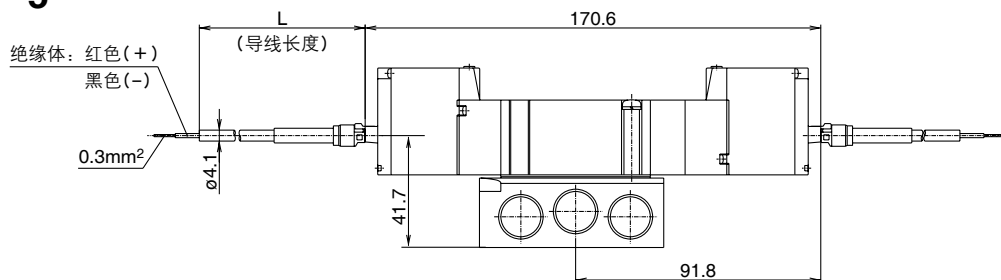
L型插头连接式(L)

$\frac{3}{5}$
52-SY7440(R)-L□□- $\frac{02}{03}$ □-X140



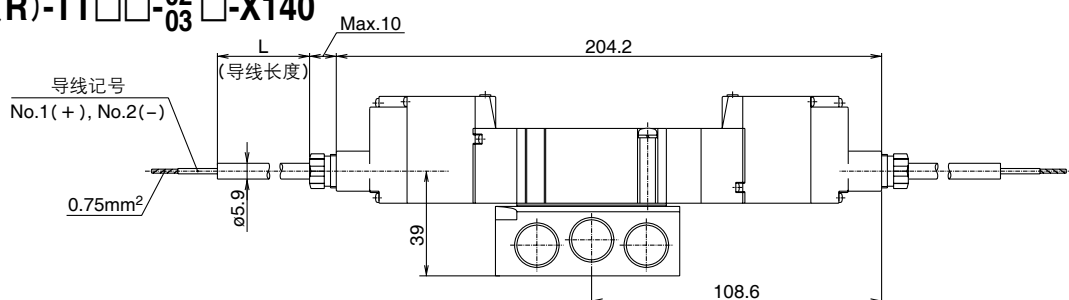
带外皮的L型插头连接式(LL)

$\frac{3}{5}$
52-SY7440(R)-LL□□- $\frac{02}{03}$ □-X140



端子形式(TT)

$\frac{3}{5}$
52-SY7440(R)-TT□□- $\frac{02}{03}$ □-X140

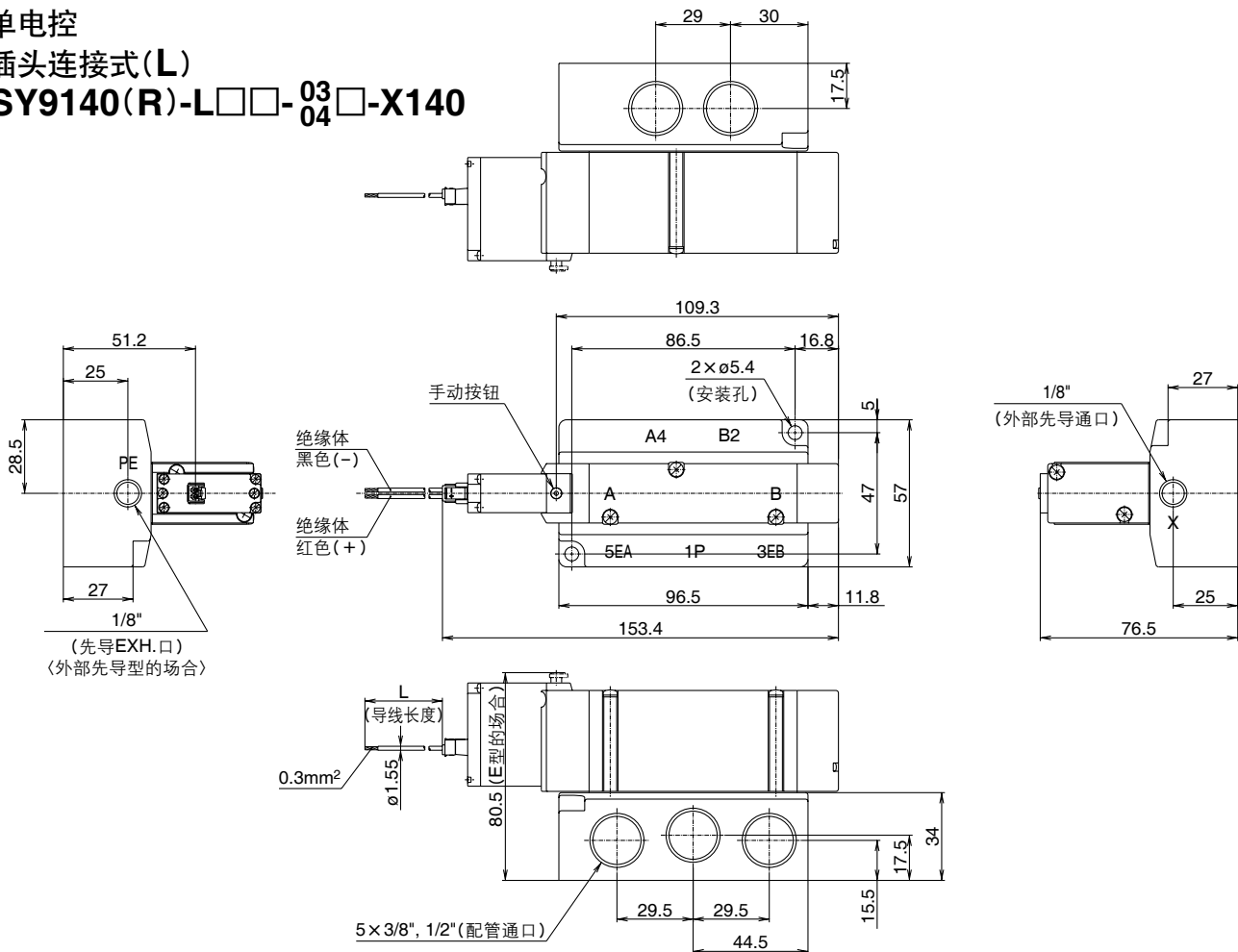


外形尺寸图

2位单电控

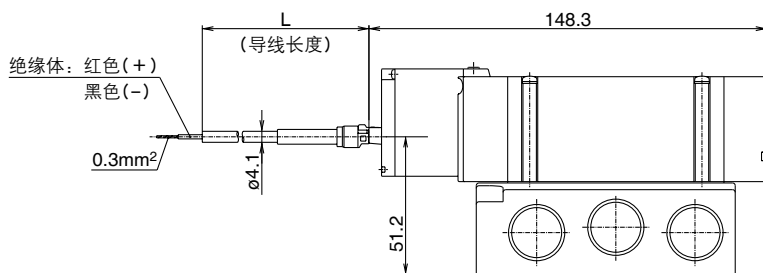
L型插头连接式(L)

52-SY9140(R)-L□□-⁰³/₀₄□-X140



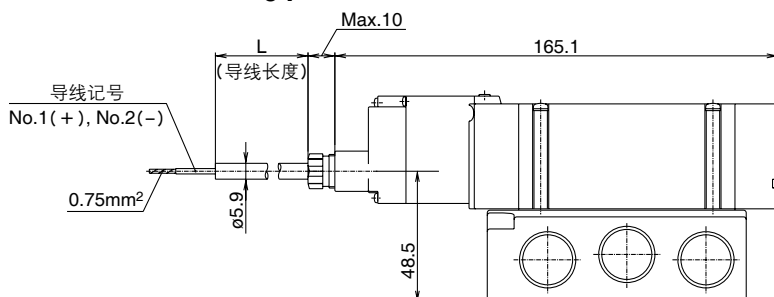
带外皮的L型插头连接式(LL)

52-SY9140(R)-LL□□-⁰³/₀₄□-X140



端子形式(TT)

52-SY9140(R)-TT□□-⁰³/₀₄□-X140



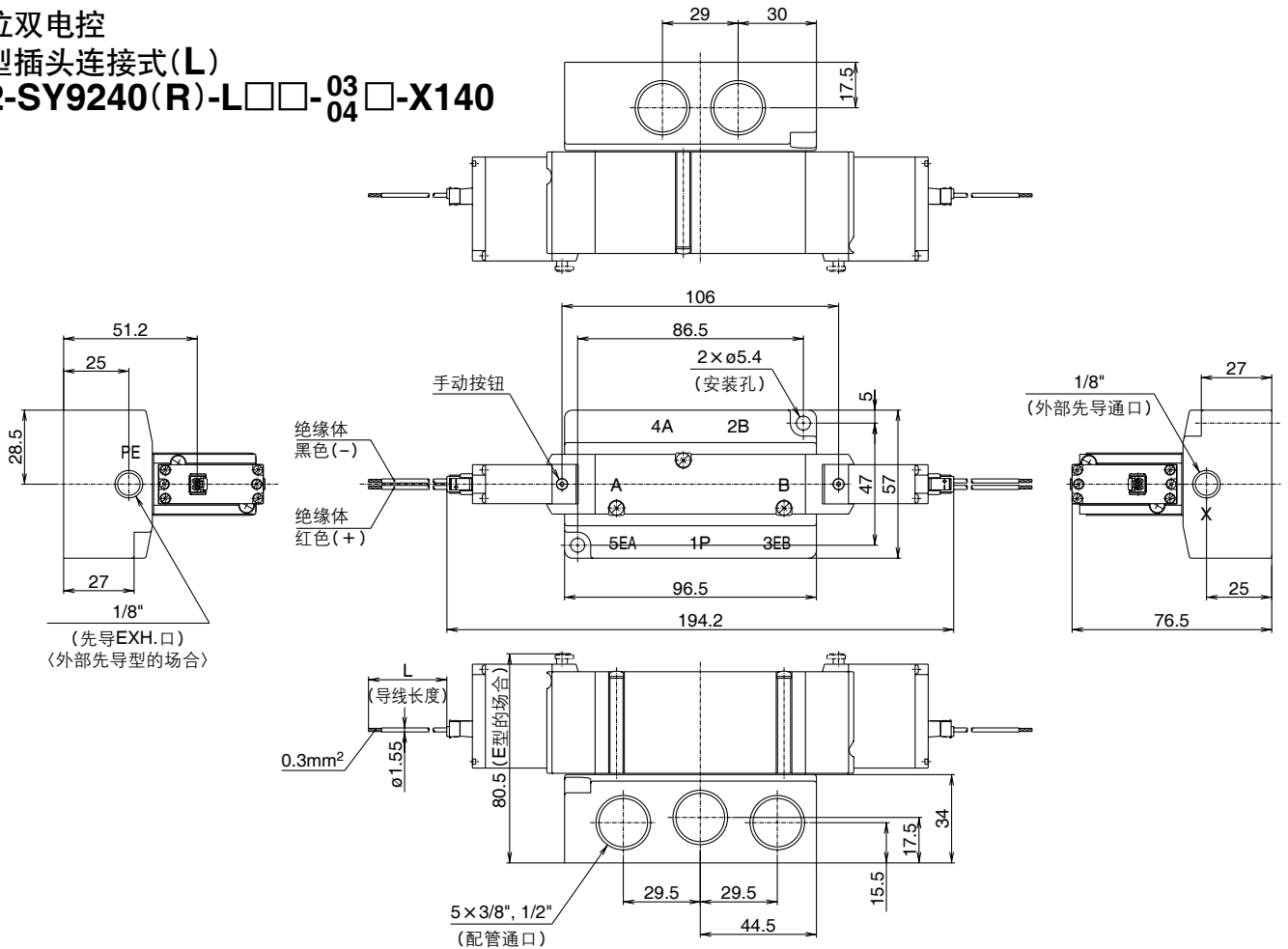
52-SY5000-X140 系列

外形尺寸图

2位双电控

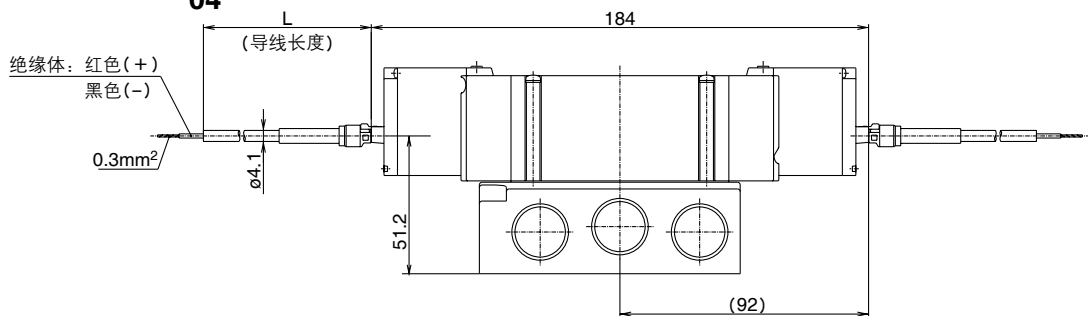
L型插头连接式(L)

52-SY9240(R)-L□□-⁰³/₀₄□-X140



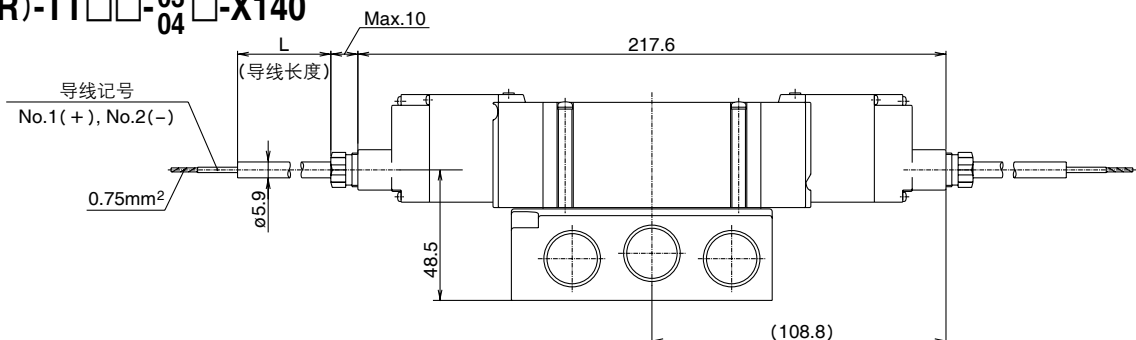
带外皮的L型插头连接式(LL)

52-SY9240(R)-LL□□-⁰³/₀₄□-X140



端子形式(TT)

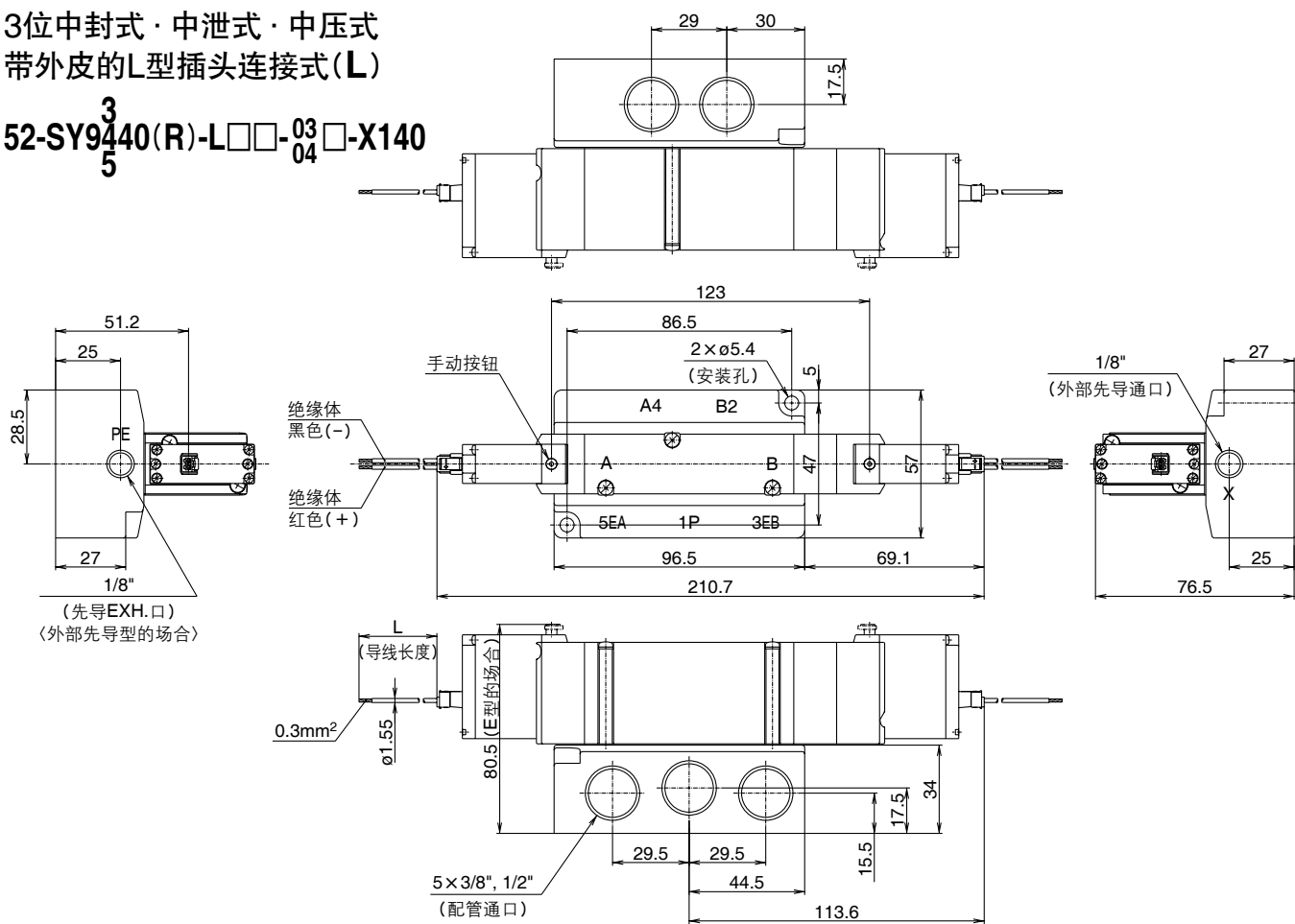
52-SY9240(R)-TT□□-⁰³/₀₄□-X140



外形尺寸图

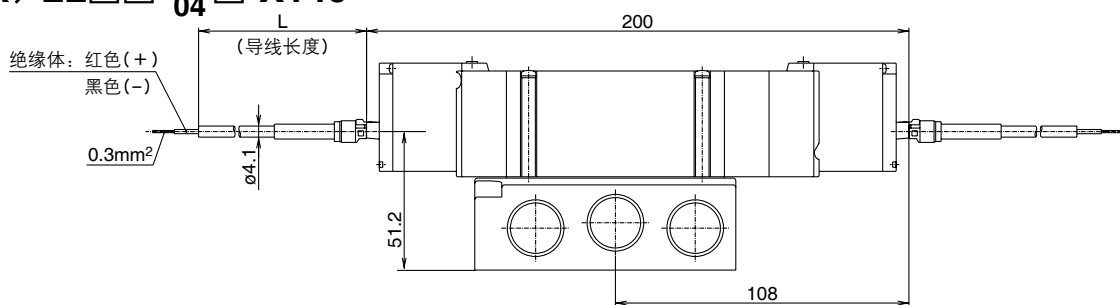
3位中封式·中泄式·中压式
带外皮的L型插头连接式(L)

52-SY9440(R)-L□□-³/₅04-X140



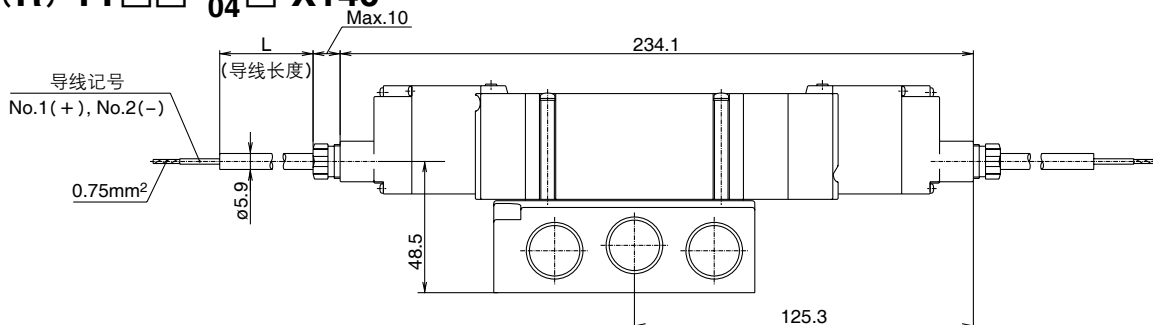
带外皮的L型插头连接式(LL)

52-SY9440(R)-LL□□-³/₅04-X140



端子形式(TT)

52-SY9440(R)-TT□□-³/₅04-X140



取得中国防爆 (Ex-CCC) 认证的产品 (非标对应)

ATEX指令的产品



安全注意事项

这里所指注意事项, 记载了产品应如何安全正确的使用, 以防止对人身或(和)设备造成损伤。根据其潜在的危險程度, 将有关注意事项分成“注意”、“警告”和“危險”三种标志。有关安全方面的重要内容, 都记载在ISO 4414^{注1)} 和JIS B 8370^{注2)}两项标准以及其他安全规则中, 必须遵守。

⚠ 注意: 误操作时, 人和设备可能受到损伤的事项。

⚠ 警告: 误操作时, 有可能造成人受重伤或死亡的事项。

⚠ 危險: 在紧迫的危險状态, 不回避就有可能造成人受重伤或死亡的事项。

注1) ISO 4414:气压传动—传动和控制系统中气动元件的使用规则。

注2) JIS B 8370:气动系统通则。

⚠ 警告

- ① 请气动系统的设计者或决定规格的人员来判断气动元件的选型是否合适。
产品样本上登载的产品, 其使用条件多种多样。应由气动系统的设计者或决定规格的人来决定所选气动元件是否适合该系统。必要时, 还应做相应的分析和试验。满足系统所期望的性能并保证安全是决定系统适合性的人的责任。还应依据最新产品样本和资料, 检查规格的全部内容, 并考虑到元件可能会出现故障情况, 最终组成该气动系统。
- ② 请有足够知识和经验的人使用气动设备。
压缩空气一旦使用失误, 那是危险的。气动设备的组装、操作和维护等, 应由有足够知识和经验的人进行。
- ③ 在确认设备安全之前, 绝对不许使用气动设备或从设备上拆卸气动元件。
 1. 在气动设备点检和维修之前, 必须确认被驱动物体已进行了防止落下或暴走的处置。
 2. 在确认已进行了上述的安全处置后, 再切断电源和气源, 排放掉气动系统内残存的压缩空气, 才能从气动设备上拆卸气动元件。
 3. 气动设备再启动之前, 要确认不会发生活塞杆急速伸出现象。(进入系统的漏气将逐渐产生背压。)
- ④ 气动设备在下列条件和环境下使用, 从安全考虑, 请事先与本公司联系。
 1. 样本上记载规格以外的条件和环境下使用或在室外使用。
 2. 使用于原子能、铁路、航空、车辆、医疗器械、食品及饮料机械、娱乐设备、紧急切断回路、压力机用离合器及制动器回路、安全机器等。
 3. 预计对人和财产有很大的影响, 特别是在安全方面有要求的使用。



共同注意事项

使用前必读

选定

警告

1. 确认规格

本样本上登载的产品，是仅为压缩空气系统(含真空系统)的使用而设计的，不要把本产品用于设计参数之外。若使用压缩空气(含真空)以外的流体时，应与本公司联系。

安装

警告

1. 未认真阅读和了解安全事项时，不得安装。
要保存好样本作为将来的参考文件。
2. 要确保维护时的必要空间。
3. 安装产品时，按推荐力矩规格紧固螺钉。

配管

注意

1. 配管前
应充分吹净或洗净管内的切削末、切削油和灰尘等。
2. 密封带卷绕
配管和管接头是螺纹连接の場合，不允许将配管螺纹的细末和密封带碎片混入配管内部。使用密封带时，螺纹部前端应空出1.5~2个螺距不缠绕密封带。

气源

警告

1. 使用流体
使用压缩空气以外的流体，应与本公司联系。
使用通用流体的产品，可能使用的流体应由本公司确认。
2. 冷凝水多的场合
压缩空气中含大量冷凝水，会造成气动元件动作不良，应在空气过滤器之前，设置空气干燥器和油雾分离器。

3. 冷凝水

一旦忘记排放空气过滤器内的冷凝水，冷凝水则流向出口侧，会导致气动元件的动作不良。
排放冷凝水的管理工作有困难的场合，希望使用带自动排水的空气过滤器。
对压缩空气质量的详细要求，可参看本公司的“压缩空气净化系统”样本。

4. 使用洁净空气

压缩空气中，若含有化学药品、含有机溶剂的合成油、盐分、腐蚀性气体等，会导致气动元件的动作不良或损坏，请不要使用。

使用环境

警告

1. 产品直接暴露在腐蚀性气体、化学药品、海水、水或蒸气的环境中，不要使用。
2. 日光直射的场所，应加保护罩等。
3. 不要用于产生振动或冲击的场所。
4. 不要用于周围有热源，受到辐射热的场所。
5. 避免金属物体碰、撞击产品。
6. 避免将本产品用于会由于空气泄漏而引起爆炸的非爆炸环境中。

维护

警告

1. 维护方法应遵从使用说明书。
一旦使用失误，会导致元件和装置的动作不良或损坏。
2. 维护
压缩空气一旦操作不当是危险的，气动系统的组装、操作和修理应由有足够气动知识的人进行。
3. 冷凝水排放
空气过滤器等处的冷凝水要定期排放。
4. 维修前的保养
维修前，确认已切断供给压力，且全部残压已从系统中释放完。
5. 维修后的工作
接通气源和电源，进行适当的机能检查和漏气检查，若动作不正常，必须确认产品特性调整到正确值才可使用。
6. 不许对产品进行任何改造