

SMC 防爆产品



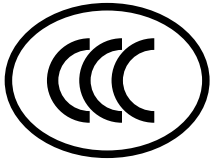
说明

根据《国务院关于进一步压减工业产品生产许可证管理目录和简化审批程序的决定》(国发(2018)33号)要求,市场监管总局决定,自2019年10月1日起,防爆电气、家用燃气器具和标定容积500L以上家用电冰箱纳入强制性产品认证(CCC认证)管理范围,未获得强制性产品认证证书和未标注强制性认证标注,不得出厂、销售、进口或在其他经营活动中使用。即防爆电气产品,中国不再认可ATEX防爆标识产品,只有符合CCC防爆认证的产品才可以在中国作为防爆电气产品销售、使用。

针对非电气类防爆产品(如气缸、摆缸等),本样本中包含符合ATEX的产品的简单介绍。关于客户的接受情况,请和客户最终确认后,再进行销售。

目录

■取得中国防爆(Ex-CCC)认证的产品(非标对应)	P.2
5通电磁阀 52-SY-X140 系列	P.3
集装式电磁阀 SS5Y5-10SFAN-□B-□-X1062系列	P.23
集装式电磁阀 SS5Y5-10SNAN-□B-□-X1063系列	P.25
5通先导式电磁阀 50-VFE3000-X140/50-VFE5000-X140 系列	P.27
· 集装式规格 50-VFE3000-X140 系列	P.34
· 集装式规格 50-VFE5000-X140 系列	P.36
3通先导式电磁阀 50-VPE500·700-X140 系列	P.38
· 产品单独注意事项	P.42
有触点磁性开关/直接安装型 3C-D-A93-1290	P.43
无触点磁性开关 / 直接安装型 3C-D-M9N(V)-1290·3C-D-M9P(V)-1290·3C-D-M9B(V)-1290	P.44
2色显示型无触点磁性开关 / 直接安装型 3C-D-M9NW(V)-1290·3C-D-M9PW(V)-1290·3C-D-M9BW(V)-1290	P.45
电-气定位器(杠杆型 / 回转型) IP8000-X35 □/8100-X35 □ 系列	P.46
智能定位器(杠杆型 / 回转型) IP8001-X35 □/8101-X35 □ 系列	P.47
■符合欧洲ATEX指令的产品的简单介绍	P.49
气缸 55-C85 系列	P.51
气缸 55-C95 系列	P.54
气缸 55-CS1 系列	P.56
薄型气缸 55-CQ2 系列	P.59
双联气缸 55-CXS/W 系列	P.63
机械接合式无杆气缸 55-MY1B 系列	P.66
机械接合式无杆气缸 55-MY1M 系列	P.67
机械接合式无杆气缸 55-MY1H 系列	P.68
摆缸 55-CRB1 系列	P.69
摆缸 55-CRB2 系列	P.70
摆缸 55-CRBU2 系列	P.71
摆缸 55-C(D)RQ2 系列	P.72
摆缸 56-C(D)RB1	P.73
摆缸 56-C(D)RB2	P.74
摆缸 56-C(D)RBU2	P.75
56-PA3000/5000系列	P.76
增压阀 56-VBA系列	P.77
脉冲阀 55-JSXFA 系列	P.78
气动定位器 IP5000 系列	P.84
磁性开关适用气缸一览表	P.85
安全注意事项	P.86



取得中国防爆(Ex-CCC)认证的产品清单 (非标对应)

型号表示方法

中国防爆记号

Ex ia IIC T6 GB

① ② ③ ④

① 防爆结构

记号	防爆结构
d	隔爆型
e	增安型防爆
nA/nC/nR	无火花型防爆
ia/ib/ic	本质安全防爆

② 设备类别和典型气体

记号	使用的典型爆炸性气体
IIA	丙烯
IIB	乙烯
IIC	氢气

③ 温度等级

记号	最高表面温度
T1	450°C
T2	300°C
T3	200°C
T4	135°C
T5	100°C
T6	85°C

④ 设备类别和可使用区域

记号	区域
Ga	0
Gb	1
Gc	2

Ex tD A22 IP67 T93°C

① ② ③ ④

① 防爆结构

记号	防爆结构
tD	粉尘防爆

② 区域

记号	可使用区域
20	在此区域中，易燃粉尘持续或长期保持危险浓度
21	在此区域中，易燃粉尘偶尔达到危险浓度
22	在此区域中，易燃粉尘很少或短暂地达到危险浓度

③ 防护等级：IP**

④ 温度等级：T**°C (最高表面温度)

耐压防爆(tD)的场合，根据验证方法，在区域前追加“A”或“B”。
A：根据IP试验进行验证；B：根据规格中定义的试验方法。

规格

产品名称	型号	防爆区域						符合标准	证书编号
		0	1	2	20	21	22		
5通电磁阀	52-SY5000/7000/9000-X140		●					GB3836.1-2010 GB3836.4-2010	2020322307000194
集装式5通电磁阀	SS5Y5-10SFAN-□B-X1062 SS5Y5-10SNAN-□B-X1063			●				GB3836.1-2010 GB3836.2-2010 GB3836.8-2014	202101230742218
5通电磁阀	50-VFE3000/5000-X140		●					GB3836.1-2010 GB3836.2-2010 GB12476.1-2013 GB12476.5-2013	2020322307002531
3通电磁阀	50-VPE500/700-X140		●					GB3836.1-2010 GB3836.2-2010 GB12476.1-2013 GB12476.5-2013	2020322307002531
有触点磁性开关	3C-D-A93□-1290			●			●	GB12476.1-2013 GB12476.5-2013 GB3836.1-2010 GB3836.8-2014	2021012304409698
无触点磁性开关	3C-D-M9□-1290			●			●	GB12476.1-2013 GB12476.5-2013 GB3836.1-2010 GB3836.8-2014	2021012304409697
智能定位器	IP8□01-X350/X351	●						GB3836.1-2010 GB3836.4-2010	2021012307410468
电-气定位器	IP8□00-X350/X351/X352		●					GB3836.1-2010 GB3836.4-2010	2021012307409603
电-气定位器	IP8□01-X353		●					GB3836.1-2010 GB3836.2-2010	2021012307409608

上述产品以外的SMC电气产品/标准品，在爆炸性环境中使用时，不能单独向中国出口、流通和销售。作为装置的一部分，装置整体取得防爆认证的情况下，可以向中国销售。

CCC认证(防爆电气)

集装式电磁阀

SS5Y5-10SFAN-□B-□-X1062系列

Ex nA IIC T4 Gc -10°C ≤ Ta ≤ +50°C (T4)



规格

表1 阀规格

项目	规格
阀类型	4位双3通
密封形式	橡胶密封
流体	空气
使用压力范围(内部先导式)	0.15~0.7MPa
环境温度及使用流体温度	-10°C ~50°C (未冻结)
最低动作频率	1次/30天
最高动作频率/Hz ^{注1)}	5
工作周期	连续
流量	参考右边“集装阀流量特性”表
响应时间	42ms以下
手动操作	非锁定推压型
先导排气型	主阀/先导阀集中排气
给油	不需要
安装方向	无限制
抗冲击/抗振性 ^{注2)}	150/30m/s ²

注1) 请勿超过规定的最高动作频率。

注2) 耐冲击：主阀·可动铁芯的轴向及垂直方向，在通电及不通电的条件下，各做1次试验，无误动作。(初期设定值)

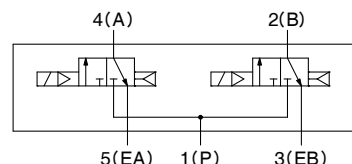
耐振动：45~2000Hz 1次扫描。主阀·可动铁芯的轴向和垂直方向，在通电及不通电的条件下，做试验时无误动作。(初期设定值)

表2 电磁阀规格

项目	规格
线圈额定电压 DC	24V
允许电压波动	额定电压的 -8%~10% ^{注1)}
消耗功率 W	启动 0.4, 保持 0.1
过电压保护回路	二极管
指示灯	LED

注1) 请在规定的范围内使用。

气动符号



集装阀流量特性

集装阀 型号	阀型号	流量特性			
		1 → 4/2 (P → A/B)		4/2 → 3/5 (A/B → E)	
		C [dm ³ / (s · bar)]	b	C [dm ³ / (s · bar)]	b
SS5Y5	SY5A00	2.9	0.32	3.2	0.25

警告

- 确保操作始终符合相关安全法律和标准。
- 所有工作必须由专业人员按照适用的国家法规以安全的方式进行。
- 该产品仅适用于2区
- 请勿在通电时打开。

安全使用的特殊条件

警告

- 产品应安装在经过认证的防护等级至少为IP54的防爆外壳内。
- 不要超过规定的最高动作频率。

型号表示方法

SS5Y5 - 10SFAN - □ B - □ X1062

集装式电磁阀

配管位置及SI单元规格

10	侧向配管
SFA	PROFINET 32点
N	-COM (PNP)

阀位数

02	2位
03	3位
04	4位
05	5位
06	6位
07	7位
08	8位
09	9位
10	10位
11	11位
12	12位
13	13位
14	14位
15	15位
16	16位

中国CCC认证品

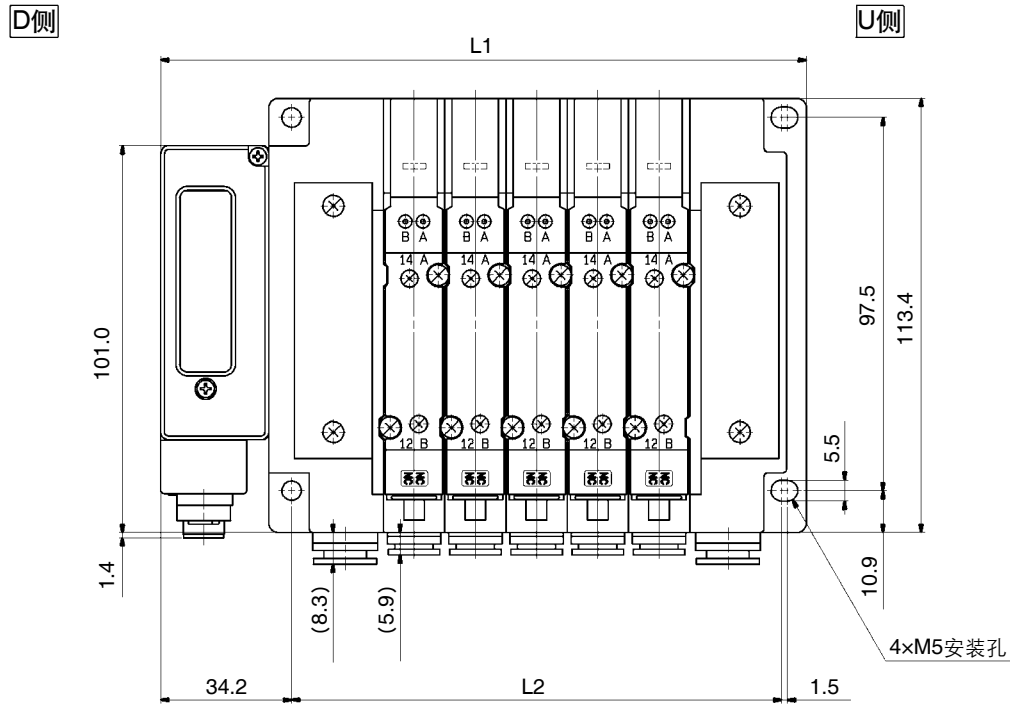
A、B通口接管口径

C4	ø4
C6	ø6
C8	ø8

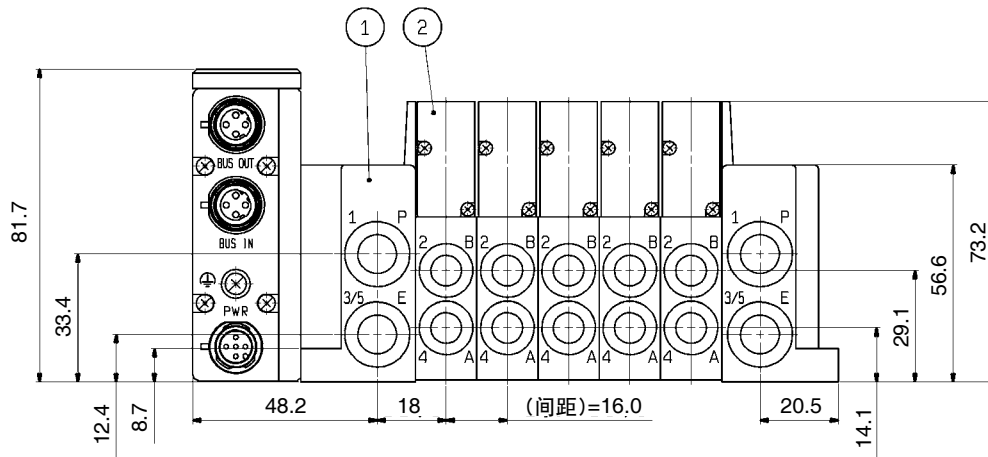
P、E通口引出位置

B	两侧 (2~24位)
---	------------

外形尺寸图



(第1位)------(第n位)



L:尺寸表

n: 位数

L \ n	2	3	4	5	6	7	8	9
L1	120.7	136.7	152.7	168.7	184.7	200.7	216.7	232.7
L2	80	96	112	128	144	160	176	192

L \ n	10	11	12	13	14	15	16
L1	248.7	264.7	280.7	296.7	312.7	328.7	344.7
L2	208	224	240	256	272	288	304

表1 SI单元输出编号和集装式位数对应表(本图の場合)

集装式位数	1	2	3	4	5
SI单元 输出编号 SOL.a	0	2	4	6	8
输出编号 SOL.b	1	3	5	7	9

取得中国防爆 (Ex-CCC) 认证的产品 (非标对应)

ATEX指令的产品

CCC 认证 (防爆电气)

集装式电磁阀

SS5Y5-10SNAN-□B-□-X1063系列

Ex nA IIC T4 Gc -10°C ≤ Ta ≤ +50°C (T4)



规格

表1 阀规格

项目	规格
阀类型	4位双3通
密封形式	橡胶密封
流体	空气
使用压力范围(内部先导式)	0.15~0.7MPa
环境温度及使用流体温度	-10°C ~50°C (未冻结)
最低动作频率	1次/30天
最高动作频率/Hz ^{注1)}	5
工作周期	连续
流量	参考右边“集装阀流量特性”表
响应时间	42ms 以下
手动操作	非锁定推压型
先导排气型	主阀 / 先导阀集中排气
给油	不需要
安装方向	无限制
抗冲击/抗振性 ^{注2)}	150/30ms ²

注1) 请勿超过规定的最高动作频率。

注2) 耐冲击：主阀·可动铁芯的轴向及垂直方向，在通电及不通电的条件下，各做1次试验，无误动作。(初期设定值)

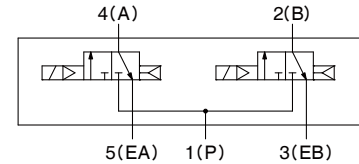
耐振动：45~2000Hz 1次扫描。主阀·可动铁芯的轴向和垂直方向，在通电及不通电的条件下，做试验时无误动作。(初期设定值)

表2 电磁阀规格

项目	规格
线圈额定电压	24
允许电压波动	额定电压的 -8%~10% ^{注1)}
消耗功率 W	启动 0.4, 保持 0.1
过电压保护回路	二极管
指示灯	LED

注1) 请在规定的范围内使用。

气动符号



集装阀流量特性

集装阀 型号	阀型号	流量特性			
		1 → 4/2 (P → A/B)		4/2 → 3/5 (A/B → E)	
		C [dm ³ / (s · bar)]	b	C [dm ³ / (s · bar)]	b
SS5Y5	SY5A00	2.9	0.32	3.2	0.25

警告

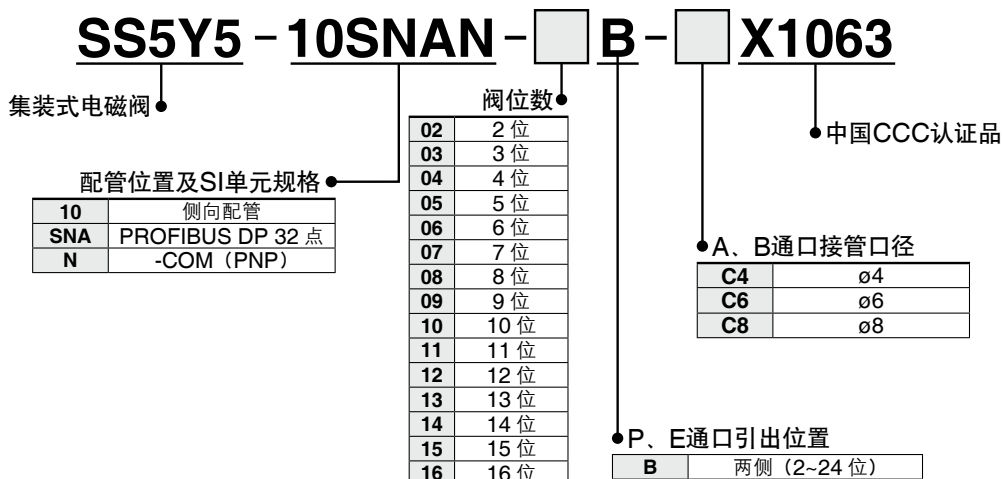
- 确保操作始终符合相关安全法律和标准。
- 所有工作必须由专业人员按照适用的国家法规以安全的方式进行。
- 该产品仅适用于2区
- 请勿在通电时打开。

安全使用的特殊条件

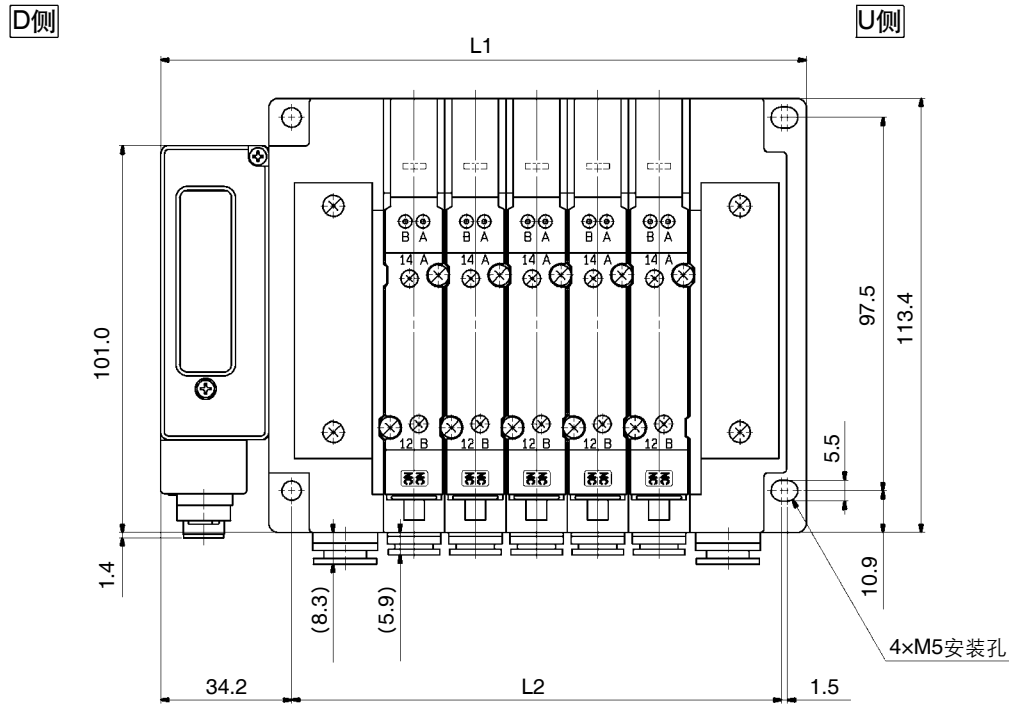
警告

- 产品应安装在经过认证的防护等级至少为IP54的防爆外壳内。
- 不要超过规定的最高动作频率。

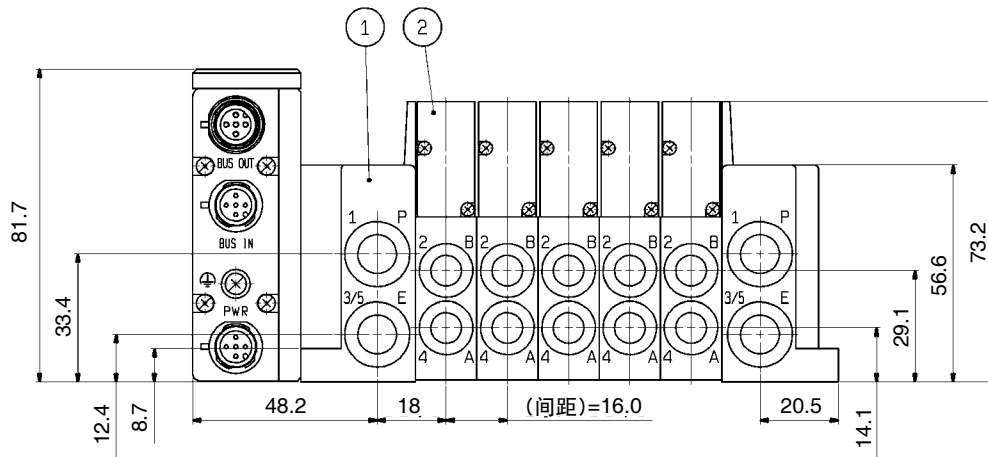
型号表示方法



外形尺寸图



(第1位)------(第n位)



L:尺寸表

n: 位数

L \ n	2	3	4	5	6	7	8	9
L1	120.7	136.7	152.7	168.7	184.7	200.7	216.7	232.7
L2	80	96	112	128	144	160	176	192

L \ n	10	11	12	13	14	15	16
L1	248.7	264.7	280.7	296.7	312.7	328.7	344.7
L2	208	224	240	256	272	288	304

表1 SI单元输出编号和集装式位数对应表(本图的情况)

集装式位数	1	2	3	4	5
SI单元 输出编号 SOL.a	0	2	4	6	8
输出编号 SOL.b	1	3	5	7	9

取得中国防爆 (Ex-CCC) 认证的产品 (非标对应)

ATEX指令的产品



安全注意事项

这里所指注意事项, 记载了产品应如何安全正确的使用, 以防止对人身或(和)设备造成损伤。根据其潜在的危險程度, 将有关注意事项分成“注意”、“警告”和“危險”三种标志。有关安全方面的重要内容, 都记载在ISO 4414^{注1)} 和JIS B 8370^{注2)}两项标准以及其他安全规则中, 必须遵守。

⚠ 注意: 误操作时, 人和设备可能受到损伤的事项。

⚠ 警告: 误操作时, 有可能造成人受重伤或死亡的事项。

⚠ 危險: 在紧迫的危險状态, 不回避就有可能造成人受重伤或死亡的事项。

注1) ISO 4414:气压传动—传动和控制系统中气动元件的使用规则。

注2) JIS B 8370:气动系统通则。

⚠ 警告

- ① 请气动系统的设计者或决定规格的人员来判断气动元件的选型是否合适。
产品样本上登载的产品, 其使用条件多种多样。应由气动系统的设计者或决定规格的人来决定所选气动元件是否适合该系统。必要时, 还应做相应的分析和试验。满足系统所期望的性能并保证安全是决定系统适合性的人的责任。还应依据最新产品样本和资料, 检查规格的全部内容, 并考虑到元件可能会出现故障情况, 最终组成该气动系统。
- ② 请有足够知识和经验的人使用气动设备。
压缩空气一旦使用失误, 那是危险的。气动设备的组装、操作和维护等, 应由有足够知识和经验的人进行。
- ③ 在确认设备安全之前, 绝对不许使用气动设备或从设备上拆卸气动元件。
 1. 在气动设备点检和维修之前, 必须确认被驱动物体已进行了防止落下或暴走的处置。
 2. 在确认已进行了上述的安全处置后, 再切断电源和气源, 排放掉气动系统内残存的压缩空气, 才能从气动设备上拆卸气动元件。
 3. 气动设备再启动之前, 要确认不会发生活塞杆急速伸出现象。(进入系统的漏气将逐渐产生背压。)
- ④ 气动设备在下列条件和环境下使用, 从安全考虑, 请事先与本公司联系。
 1. 样本上记载规格以外的条件和环境下使用或在室外使用。
 2. 使用于原子能、铁路、航空、车辆、医疗器械、食品及饮料机械、娱乐设备、紧急切断回路、压力机用离合器及制动器回路、安全机器等。
 3. 预计对人和财产有很大的影响, 特别是在安全方面有要求的使用。



共同注意事项

使用前必读

选定

警告

1. 确认规格

本样本上登载的产品，是仅为压缩空气系统(含真空系统)的使用而设计的，不要把本产品用于设计参数之外。若使用压缩空气(含真空)以外的流体时，应与本公司联系。

安装

警告

1. 未认真阅读和了解安全事项时，不得安装。
要保存好样本作为将来的参考文件。
2. 要确保维护时的必要空间。
3. 安装产品时，按推荐力矩规格紧固螺钉。

配管

注意

1. 配管前
应充分吹净或洗净管内的切削末、切削油和灰尘等。
2. 密封带卷绕
配管和管接头是螺纹连接の場合，不允许将配管螺纹的细末和密封带碎片混入配管内部。使用密封带时，螺纹部前端应空出1.5~2个螺距不缠绕密封带。

气源

警告

1. 使用流体
使用压缩空气以外的流体，应与本公司联系。
使用通用流体的产品，可能使用的流体应由本公司确认。
2. 冷凝水多的场合
压缩空气中含大量冷凝水，会造成气动元件动作不良，应在空气过滤器之前，设置空气干燥器和油雾分离器。

3. 冷凝水

一旦忘记排放空气过滤器内的冷凝水，冷凝水则流向出口侧，会导致气动元件的动作不良。
排放冷凝水的管理工作有困难的场合，希望使用带自动排水的空气过滤器。
对压缩空气质量的详细要求，可参看本公司的“压缩空气净化系统”样本。

4. 使用洁净空气

压缩空气中，若含有化学药品、含有机溶剂的合成油、盐分、腐蚀性气体等，会导致气动元件的动作不良或损坏，请不要使用。

使用环境

警告

1. 产品直接暴露在腐蚀性气体、化学药品、海水、水或蒸气的环境中，不要使用。
2. 日光直射的场所，应加保护罩等。
3. 不要用于产生振动或冲击的场所。
4. 不要用于周围有热源，受到辐射热的场所。
5. 避免金属物体碰、撞击产品。
6. 避免将本产品用于会由于空气泄漏而引起爆炸的非爆炸环境中。

维护

警告

1. 维护方法应遵从使用说明书。
一旦使用失误，会导致元件和装置的动作不良或损坏。
2. 维护
压缩空气一旦操作不当是危险的，气动系统的组装、操作和修理应由有足够气动知识的人进行。
3. 冷凝水排放
空气过滤器等处的冷凝水要定期排放。
4. 维修前的保养
维修前，确认已切断供给压力，且全部残压已从系统中释放完。
5. 维修后的工作
接通气源和电源，进行适当的机能检查和漏气检查，若动作不正常，必须确认产品特性调整到正确值才可使用。
6. 不许对产品进行任何改造

官方微信



最新资讯查询



SMC自动化有限公司

地址：北京经济技术开发区兴盛街甲2号
电话：010-6788 5566
网址：www.smc.com.cn

SMC自动化有限公司·北京分公司

北京营业所 电话:010-6787 6731	潍坊营业所 电话:0536-2222 761
顺义营业所 电话:010-8149 4949	西安营业所 电话:029-8930 5224
石家庄营业所 电话:0311-6730 6362	银川营业所 电话:0951-5671 915
秦皇岛营业所 电话:0335-8070 993	郑州营业所 电话:0371-5535 5776
天津营业所 电话:022-5817 1596	武汉营业所 电话:027-8779 1355
塘沽营业所 电话:022-8485 7456	成都营业所 电话:028-8489 8174
长春营业所 电话:0431-8582 2693	成都北营业所 电话:028-8757 9720
大连营业所 电话:0411-8763 5616	重庆营业所 电话:023-6863 0746
沈阳营业所 电话:024-3165 2851	长沙营业所 电话:0731-8291 2501
济南营业所 电话:0531-8816 5001	南昌营业所 电话:079-18828 5661
青岛营业所 电话:0532-8590 0501	
烟台营业所 电话:0535-6640 972	

SMC自动化有限公司·上海分公司

西上海营业所 电话:021-3774 5478	苏州东营业所 电话:0512-6763 9462
沪南营业所 电话:021-5223 7950	常熟营业所 电话:0512-5288 7246
浦东营业所 电话:021-5899 8938	昆山营业所 电话:0512-5733 6327
浦西营业所 电话:021-5265 3001	吴江营业所 电话:0512-6301 6881
周浦营业所 电话:0519-8516 5872	杭州营业所 电话:0574-8789 8130
南京营业所 电话:025-5806 1551	萧山营业所 电话:0571-8381 5660
扬州营业所 电话:0514-8795 5172	嘉兴营业所 电话:0573-8211 6716
常州营业所 电话:0510-8523 0462	宁波营业所 电话:0574-8789 5211
南通营业所 电话:0513-8523 1515	温州营业所 电话:0577-8892 3800
无锡营业所 电话:0510-8275 8550	合肥营业所 电话:0551-6366 3632
无锡东营业所 电话:0510-8523 0462	芜湖营业所 电话:0553-6964 655
苏州营业所 电话:0512-6866 9591	

SMC自动化有限公司·广州分公司

广州营业所 电话:020-2839 7668	中山营业所 电话:0760-8822 2620
番禺营业所 电话:020-3100 0186	惠州营业所 电话:0752-2859 550
花都营业所 电话:020-8968 0367	福州营业所 电话:0591-8320 5768
深圳营业所 电话:0755-3301 2772	厦门营业所 电话:0592-5507 348
龙华营业所 电话:0755-8391 0210	柳州营业所 电话:0772-2855 073
龙岗营业所 电话:0755-3351 0838	
观澜营业所 电话:0755-8899 1851	
东莞营业所 电话:0769-2313 5222	
塘厦营业所 电话:0769-8286 1268	
长安营业所 电话:0769-8228 3382	
珠海营业所 电话:0756-6916 640	
佛山营业所 电话:0757-8668 8310	