

# 模块式 水滴分离器

New  
RoHS

## 采用无滤芯结构

### 实现大流量 · 免维护!



通过离心力去除水滴

水滴去除率99%(根据本公司测定条件)

含水滴的空气经过旋转，  
在离心力的作用下将水滴去除。



## 平面、一体化的设计

扩展品

主体尺寸	接管口径					处理空气量 L/min(ANR)				页码
	1/8	1/4	3/8	1/2	3/4	1000	2000	3000	4000	
20	●	●				1000				P.2
30		●	●			1500				
40		●	●	●	●				4000	

## AFG-D 系列

  
CAT.CS30-25A



### 采用2层结构，耐环境性优异



#### 透明杯体保护罩 包覆杯体四周！！

※主体尺寸30以上

相比杯体保护罩的指示窗，内部杯体的四周由“聚碳酸酯材质透明杯体保护罩”包覆。将来，即使在易导致杯体劣化的化学品、油飞溅的恶劣环境下使用，因为不直接接触承受内压的内部杯体，所以降低了杯体破损的风险。

透明杯体保护罩

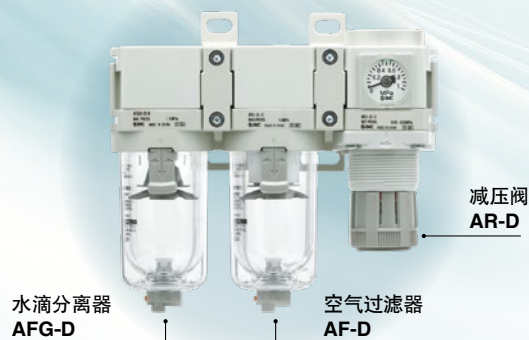
内部杯体

材质：聚碳酸酯

### 优良的可视性

杯体内部的状态可从任意方向确认。

### 可模块式连接



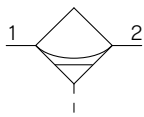
# 水滴分离器

# AFG20-D~AFG40-D

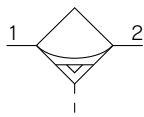


AFG30-D

图形符号  
水滴分离器



带自动排水器的水滴分离器



## 型号表示方法

AFG **30** - **03** **BD** - **03** - **D**

① ② ③ ④ ⑤

·关于可选项·准标准,请在a~f的每个项目中各选1个。  
·可选项记号、准标准记号是按照数字、英文字母从小到大的顺序表示的。  
例) AFG30-N03BD-2RZ-D

		记号	内容	① 主体尺寸			
				20	30	40	
②	螺纹种类	无记号	Rc	●	●	●	
		N	NPT	●	●	●	
		F	G	●	●	●	
+							
③	接管口径	01	1/8	●	-	-	
		02	1/4	●	●	●	
		03	3/8	-	●	●	
		04	1/2	-	-	●	
		06	3/4	-	-	●	
+							
④ 可选项	a 安装	无记号	无安装可选项	●	●	●	
		B <sup>注1)</sup>	带托架	●	●	●	
	+						
	b 浮子式自动排水器 <sup>注2)</sup>	无记号	无自动排水器	●	●	●	
C <sup>注3)</sup>		N.C.(常闭型)未加压时不排水	●	●	●		
D <sup>注4)</sup>		N.O.(常开型)未加压时排水	-	●	●		
+							
⑤ 准标准	c 杯体 <sup>注5)</sup>	无记号	聚碳酸酯杯体	●	●	●	
		2	金属杯体	●	●	●	
		6	尼龙杯体	●	●	●	
		8	带液位计的金属杯体	-	●	●	
		C	带杯体保护罩	●	— <sup>注6)</sup>	— <sup>注6)</sup>	
		6C	带杯体保护罩、尼龙杯体	●	— <sup>注7)</sup>	— <sup>注7)</sup>	
	+						
	d 冷凝水排出口 <sup>注8)</sup>	无记号	带排水活门	●	●	●	
		J <sup>注9)</sup>	排水导管1/8	●	-	-	
		W <sup>注10)</sup>	排水导管1/4 带倒钩接头、排水活门	-	●	●	
+							
e 流动方向	无记号	流动方向:左→右	●	●	●		
	R	流动方向:右→左	●	●	●		
+							
f 压力单位	无记号	产品的单位表示:MPa、°C	●	●	●		
	Z <sup>注11)</sup>	产品的单位表示:psi、°F	○ <sup>注12)</sup>	○ <sup>注12)</sup>	○ <sup>注12)</sup>		

注1) 可选项“B”同包出厂,未组装。组件含2种托架和安装螺钉(2个)。  
 注2) 自动排水器的排出接口为ø10快换接头(●螺纹种类:Rc、G),或ø3/8快换接头(●螺纹种类:NPT)。  
 注3) 无加压时,杯中会留有少于自动排水器动作量的冷凝水。建议作业结束前将其手动排出。  
 注4) 使用小型压缩机(0.75kW,输出流量不足100L/min[ANR])的场合,开始动作时有可能从排水活门处发生漏气,所以推荐使用N.C.型。  
 注5) 杯体的耐药品性请通过P.5的药品信息确认。  
 注6) 杯体保护罩为标准配置(聚碳酸酯)。  
 注7) 杯体保护罩为标准配置(尼龙)。  
 注8) 浮子式自动排水器:不可选择C、D的组合。  
 注9) 不带阀功能。连接螺纹种类与●螺纹种类相同。  
 注10) 金属杯体:不可选择2、8的组合。  
 注11) 螺纹种类为NPT。根据新计量法(日本使用SI单位),仅面向日本以外的国家及地区销售。  
 注12) ○:仅对应螺纹种类为NPT的场合。

# AFG20-D~AFG40-D 系列

## 标准规格

型号	AFG20-D	AFG30-D	AFG40-D	AFG40-06-D
接管口径	1/8、1/4	1/4、3/8	1/4、3/8、1/2	3/4
使用流体	空气			
环境温度及使用流体温度	-5~60℃(未冻结)			
保证耐压力	1.5MPa			
最高使用压力	1.0MPa			
自动排水器	N.C.	0.1MPa	0.15MPa	
最低使用压力	N.O.	-	0.1MPa	
水滴去除率 <sup>注1)</sup>	99%			
最大处理空气量 <sup>注2)</sup>	1,000L/min(ANR)	1,500L/min(ANR)	4,000L/min(ANR)	
排水量	8cm <sup>3</sup>	25cm <sup>3</sup>	45cm <sup>3</sup>	
杯体材质	聚碳酸酯			
杯体保护罩	准标准(钢带)	标准配置(聚碳酸酯)		
重量	0.09kg	0.17kg	0.35kg	0.39kg

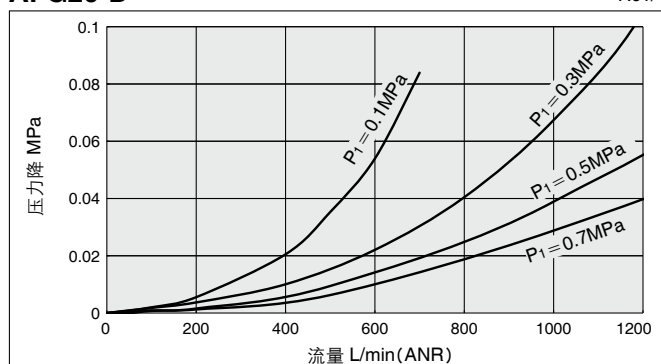
注1) 根据本公司测定条件。所谓水滴是指凝结(液化)后的水分，不包含未凝结的水蒸气等。

注2) 进口压力为0.7MPa。20℃、大气压、相对湿度65%时的流量。最大处理空气里根据进口压力变化而变化。

## 流量特性(代表值)

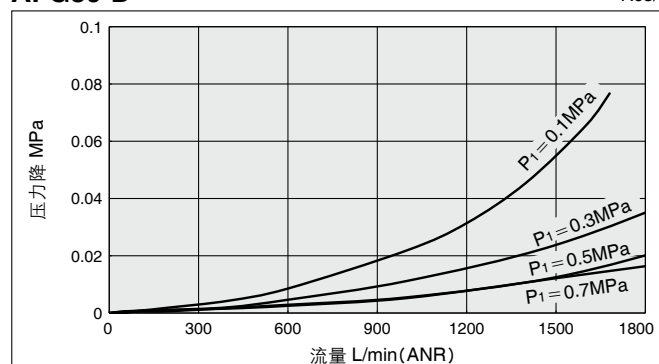
### AFG20-D

Rc1/4



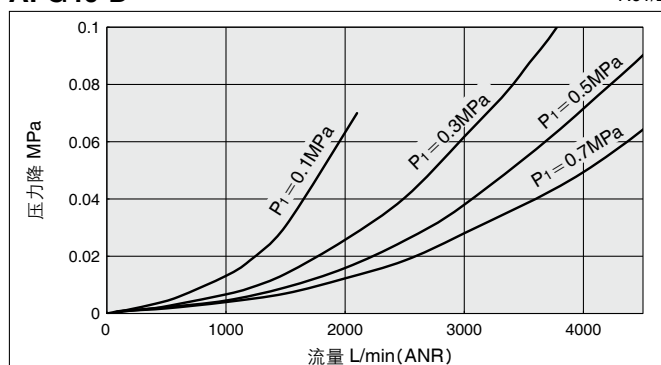
### AFG30-D

Rc3/8



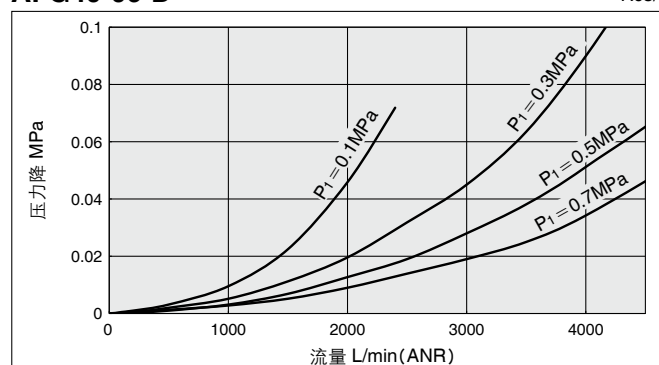
### AFG40-D

Rc1/2



### AFG40-06-D

Rc3/4

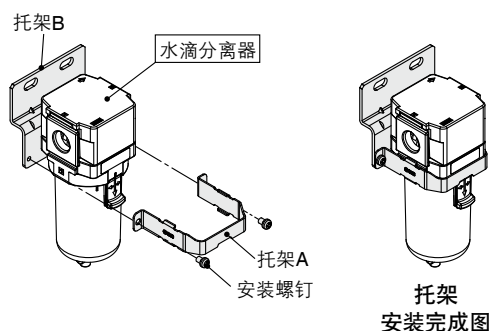


## 托架组件(可选项零部件)

### AF 24 P-070AS

●主体尺寸

24	尺寸20适用
34	尺寸30适用
44	尺寸40适用
49	尺寸40-06适用



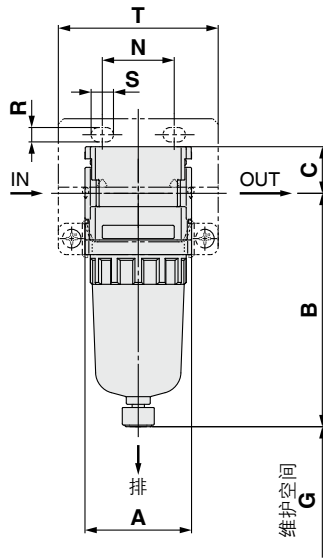
注) 托架A、B和安装螺钉(2个)的组件。

杯体组件型号、自动排水器型号请参见使用说明书。

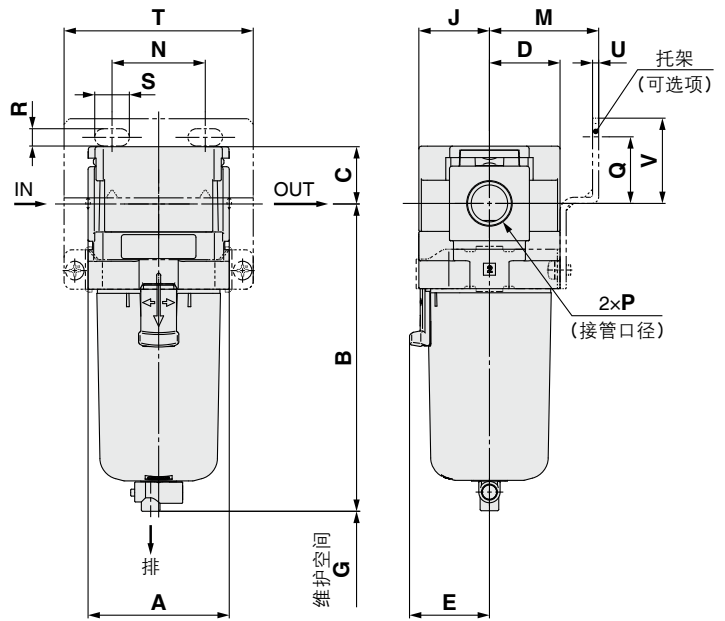
# 水滴分离器 AFG20-D~AFG40-D 系列

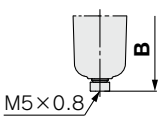
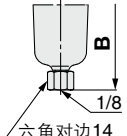
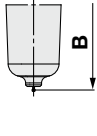
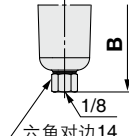
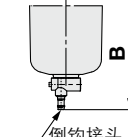
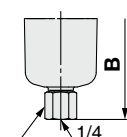
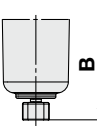
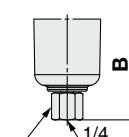
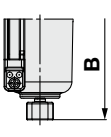
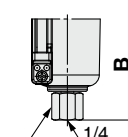
## 外形尺寸图

### AFG20-D



### AFG30-D ~ AFG40-06-D



适合型号	可选项规格	PC/PA杯体		准标准金属杯体		带液位计的金属杯体	
	带自动排水器	带倒钩接头排水活门	带排水导管	带排水活门	带排水导管	带排水活门	带排水导管
AFG20-D							
AFG30-D AFG40-06-D	N.O.: 黑色 N.C.: 灰色 螺纹种类/Rc,G: ø10快换接头 螺纹种类/NPT: ø3/8"快换接头						

型号	标准规格								可选项规格								
									托架安装尺寸							带自动排水器	
	P	A	B	C	D	E	G	J	M	N	Q	R	S	T	U	V	B
AFG20-D	1/8-1/4	40	87.6	17.5	21	-	25	21	30	27	22	5.4	8.4	60	2.3	28	104.9
AFG30-D	1/4-3/8	53	115.4	21.5	26.5	30	35	26.5	41	35	25	6.5	13	71	2.3	32	157.1
AFG40-D	1/4-3/8-1/2	70	147.1	25.5	35.5	38.4	40	35.5	50	52	30	8.5	12.5	88	2.3	39	186.9
AFG40-06-D	3/4	75	149.1	27	35.5	38.4	40	35.5	50	52	34	8.5	12.5	88	2.3	43	188.9

型号	准标准规格					
	PC/PA杯体		金属杯体		带液位计金属杯体	
	带倒钩接头	带排水导管	带排水活门	带排水导管	带排水活门	带排水导管
	B	B	B	B	B	B
AFG20-D	-	91.4	87.4	93.9	-	-
AFG30-D	123.9	122.2	117.8	122.3	137.8	142.3
AFG40-D	155.6	153.9	149.5	154	169.5	174
AFG40-06-D	157.6	155.9	151.5	156	171.5	176



# AFG-D 系列 / 产品单独注意事项

使用前，请务必阅读。关于安全注意事项，请参考封底。关于F.R.L.的共同注意事项，请通过本公司官网的《SMC产品使用注意事项》及《使用说明书》进行确认。

<https://www.smc.com.cn>

## 设计注意事项、选定

### 警告

- ①水滴分离器的标准杯体材质为聚碳酸酯。请不要在有合成油、有机溶剂、化学药品、切削油、碱、螺纹紧固剂等场合使用。

#### 聚碳酸酯杯体和尼龙杯体的耐药品性

种类	药品名	使用用途示例	材质	
			聚碳酸酯	尼龙
酸	盐酸 硫酸 磷酸 铬酸	金属的酸洗液	△	×
碱	氢氧化钠 氢氧化钾 氢氧化钙 氨水 碳酸钠	金属的脱脂 工业盐 水溶性切削油	×	○
无机盐	硫化钠 硝酸钾 硫酸钠	—	×	△
氯化溶剂	四氯化碳 氯仿 二氯乙烯 二氯甲烷	金属的洗净液 印刷墨 稀释	×	△
芳烃类	苯 甲苯 信纳水	涂料 干洗	×	△
酮类	丙酮 甲乙酮 环己烷	照片的胶卷 干洗 纺织工业	×	×
酒精类	乙醇 IPA 甲醇	防冻剂 粘接剂	△	×
油类	汽油 煤油	—	×	○
酯类	邻苯二甲酸二甲酯 邻苯二甲酸二乙酯 醋酸	合成油 防锈油添加剂	×	○
醚类	甲醚 乙醚	刹车油的添加剂	×	○
胺类	甲胺	切削油 刹车油的添加剂 橡胶促进剂	×	×
其它	螺纹锁固剂 海水 检漏器	—	×	△

○：大体安全 △：部分受影响 ×：受影响

注) 有上述情况或有疑问时，为了安全起见，请使用金属杯体。

- ②本产品专为去除水滴(冷凝水)而设计。因此，无法去除空气中的湿气(水蒸气)、油脂、固态物质等。



## 安全注意事项

这里所指的注意事项，记载了应如何安全正确地使用产品，以防止对自身和他人造成危害或损伤。为了明示这些事项的危害和损伤程度及迫切程度，区分成“注意”、“警告”、“危险”三类。这些有关安全方面的重要内容，以及国际标准(ISO/IEC)\*1)，必须遵守。

- 危险：**在紧迫的危险状态，不回避就有可能造成人员死亡或重伤的事项。
- 警告：**误操作时，有可能造成人员死亡或重伤的事项。
- 注意：**误操作时，可能会使人受到伤害，或仅发生设备受到损害的事项。

※1) ISO 4414: Pneumatic fluid power - General rules and safety requirements for systems and their components  
ISO 4413: Hydraulic fluid power - General rules and safety requirements for systems and their components  
IEC 60204-1: Safety of machinery - Electrical equipment of machines - Part 1: General requirements  
ISO 10218-1: Robots and robotic devices - Safety requirements for industrial robots - Part 1: Robots

### 警告

- ①请系统的设计者或决定规格的人员来判断本公司产品的适合性。  
这里登载的产品，其使用条件多种多样。应由系统的设计者或决定规格的人员来决定是否适合该系统。必要时，还应做相应的分析试验决定。  
满足系统所期望的性能并保证安全是决定系统适合性人员的责任。  
通常，应依据最新的产品样本和资料，检查规格的全部内容，并考虑元件可能会出现的情况，来构成系统。
- ②请有充分知识和经验的人员使用本公司产品。  
这里登载的产品一旦使用失误会危及安全。  
进行机械装置的组装、操作、维护等，应由有充分知识和经验的人员进行。
- ③直到确认安全之前，绝对不可以使用机械装置或拆除元件。
  - 1.在机械装置的点检和维护之前，必须确认被驱动物体已进行了防止落下处理和防止暴走处理等。
  - 2.在拆除元件时，应在确认上述安全措施后，切断能量源和该设备的电源等，确保系统安全的同时，参见使用元件的产品单独注意事项，并在理解后进行。
  - 3.再次启动机械装置的场合，要确保对意外动作、误动作发生的处理方法。
- ④本公司产品不能超出规格使用。开发、设计、制造时，未考虑用于以下条件和环境，因此不适应。
  - 1.用于已明确记载规格以外的条件及环境，以及在室外或阳光直射的场合。
  - 2.用于原子能、铁道、航空、宇宙机械、船舶、车辆、军事、对生命及人身财产有影响的元件、燃烧装置、娱乐设备、紧急切断回路、冲压所用离合器和制动回路、安全机械等的场合，以及与样本、使用说明书等的标准规格用途不相符的场合。
  - 3.在互锁回路中使用的场合。但是，为应对故障而设计机械式的保护功能等的双重互锁方式时的使用除外。另外，请定期进行检查，确认设备是否正常工作。

### 注意

本公司产品作为自动控制元件用产品而开发、设计、制造，并面向以和平利用为目的的制造业。  
在制造业以外使用时，不适用。  
本公司制造、销售的产品不能用于各国计量法所规定的交易或证明等。  
根据新计量法，日本只能使用SI单位。

### 保证及免责声明/适合用途的条件

使用产品的时候，适用于以下的“保证及免责声明”、“适合用途的条件”。  
确认以下内容，在承诺的基础上使用本产品。

#### 保证及免责声明

- ①本公司产品的保证期限是，从使用开始的1年以内，或者购买后的1.5年以内，以先到为准。  
另外，关于产品的耐久次数、行走距离、更换零件等有关规定，请向最近的营业所咨询。
- ②在保证期内，如明确由本公司责任造成的故障或损伤的场合，本公司提供代替品或必要的可换件。  
另外，此处的保证是本公司产品单体的保证，由于本公司产品的故障引发的损害不在保证对象范围内。
- ③也可参见其他产品的单独保证以及免责声明，并在理解之后使用。

#### 适合用途的条件

- ①严禁将SMC产品用于制造大规模杀伤性武器(WMD)或其他武器的生产设备上。
- ②SMC产品或技术从一个国家出口到另一个国家，须遵守交易所涉及国家的相关安全法律和法规。  
在将SMC产品运往其他国家之前，请确保了解并遵守当地所有出口相关的规定。

## 安全注意事项

请仔细阅读《SMC产品使用注意事项》(M-C03-3)及《使用说明书》，在进行确认的基础上，正确使用本产品。

## SMC自动化有限公司

地址：北京经济技术开发区兴盛街甲2号  
电话：010-6788 5566  
网址：www.smc.com.cn

官方微信



最新资讯查询



### SMC自动化有限公司·北京分公司

地址：北京经济技术开发区兴盛街甲2号  
电话：010-6788 5566

### SMC自动化有限公司·上海分公司

地址：上海市闵行区吴泾镇紫竹科学园紫月路363号  
电话：021-3429 0880

### SMC自动化有限公司·广州分公司

地址：广州高新技术产业开发区科学城东明三路2号  
电话：020-2839 7668