

安全标准ISO13849-1认证 (对应类别3~4)

安全排气阀 模块式连接型

New



RoHS

※ 无压力表、数字式压力开关规格为UL认证品。
详情请参见P.7。

排气流量特性 L/min(ANR)

10,500 (VPX406-A3)

13,000 (VPX406-A4)

15,000 (VPX406-A6)

※ 0.6MPa时

省空间&轻量化

集3种功能为一体

双残压排气阀 + 软启动阀 + 主阀不一致检测

可模块式连接

(AC30/40/50/60-D 系列)



VPX400 系列



CAT.CS11-121A

3种功能

双残压排气阀 +

软启动阀 +

主阀
不一致检测

集于一体。

VPX406-A4

紧凑

体积 削减 60%

轻量

重量 削减 9%

※ 与VP746比较

厚度 91mm (VPX406-A4)
109mm (VP746)

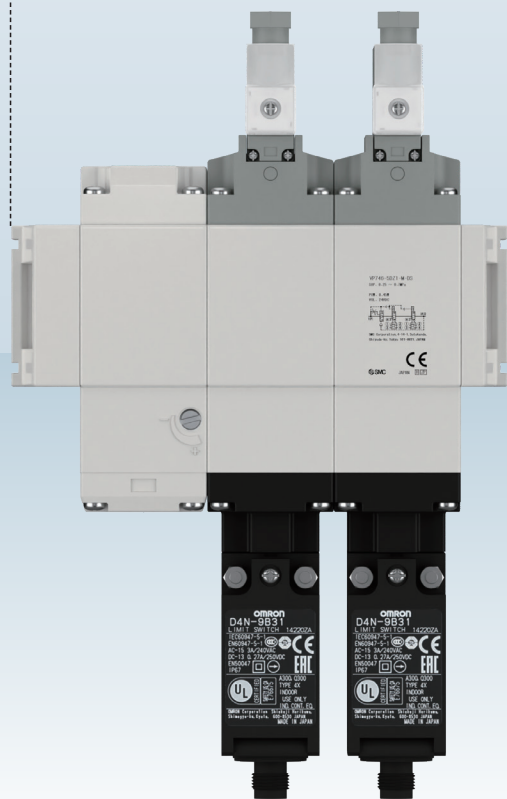
削减
85mm
(54%)



72 mm

257 mm

VP746



248 mm

157 mm

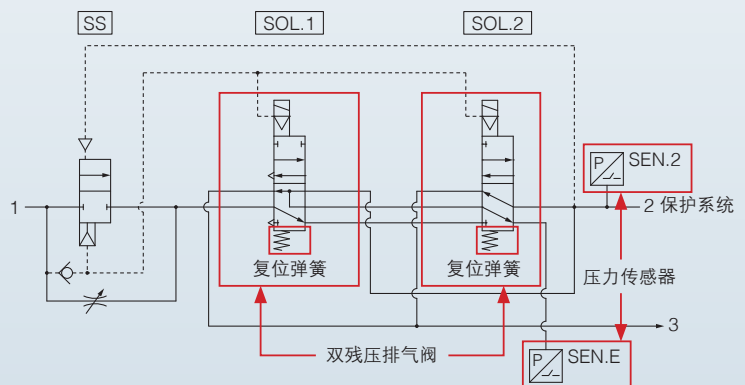
系列扩展品种

大流量约3.0倍(AC30连接时) / 约2.5倍(AC40连接时)

系列	类别	可对应最高PL	连接AC尺寸	流量特性							流路
				C[dm ³ /(s·bar)]							
				5	10	15	20	25	30	35	
安全排气阀	3, 4	PL e	AC30	25.0							2→3 (A→R)
			AC40	31.0							
			AC50/60	35.8							
残压排气阀 VP546	3, 4	PL e	AC30	8.3							2→3 (A→R)
残压排气阀 VP746			AC40	12.3							

提供“安全排气”的保护系统

- 停电发生时，确保排气(弹簧复位)
- 双残压排气阀即使单个故障，也能确保另一个排气。
- 内置压力传感器，用以检测阀动作不一致



紧急状态可视化： 不仅通过信号、也可以目视确认异常

双残压排气阀
电压输入
(M12插头连接)

压力传感器
电压输入 / 异常信号
(M12插头连接)

通过压力表 / 数字式压力开关
二次侧压力可视化

SOL.1 SOL.2 SEN/PWR ERR

LED灯亮

LED可显示阀的不一致

※ 各LED的详情，请参照P.3, 4.

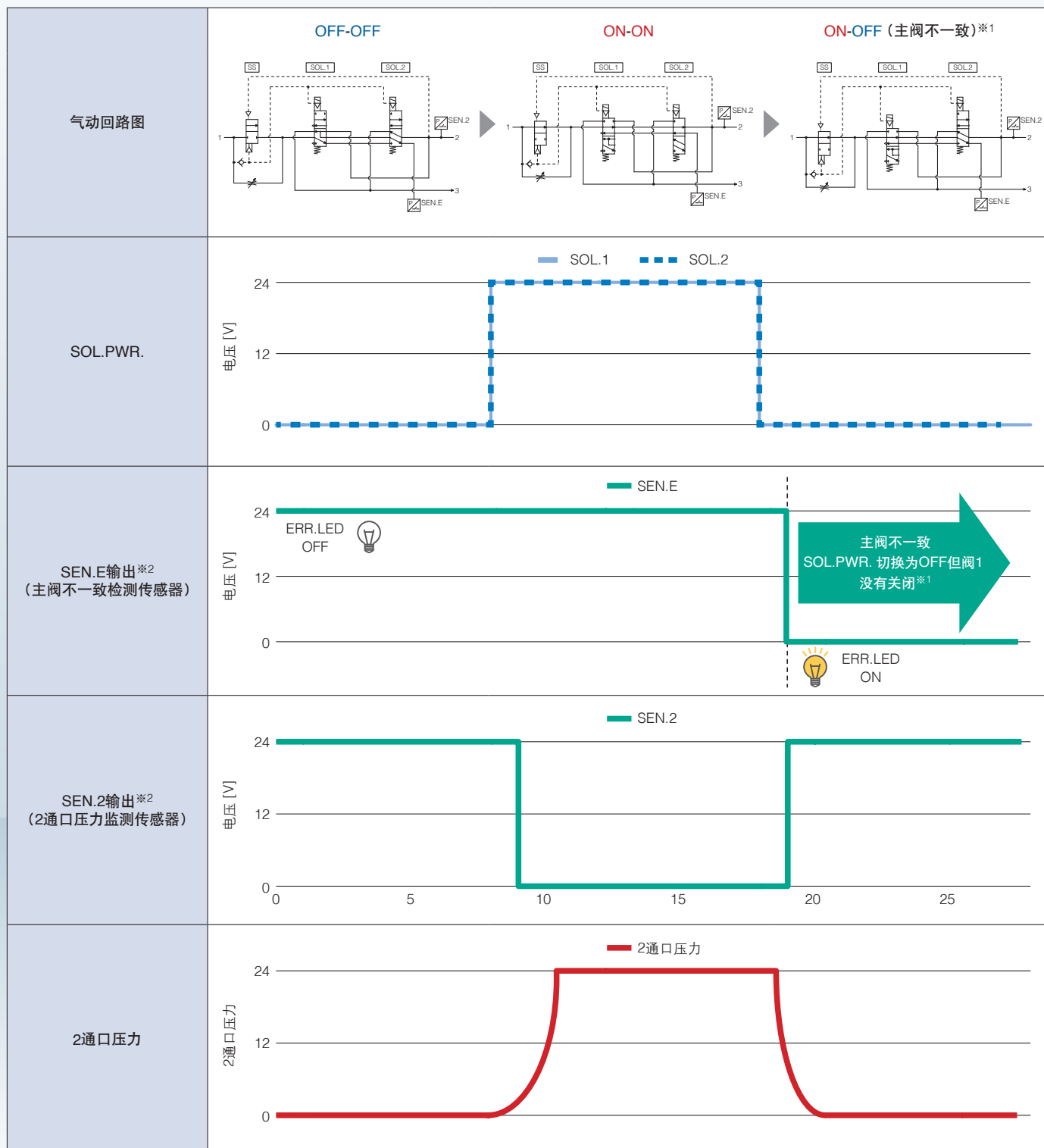
SOL.1/SOL.2/SEN.E/SEN.2输入/输出信号图

该阀为双残压排气阀,可通过内置压力传感器监测主阀的阀芯位置,以确认主阀动作是否一致或是否正常运行。各阀的通电状态、传感器波形和2通口压力波形,如下表所示。

SOL.1(阀1):第1排气阀
 SOL.2(阀2):第2排气阀
 传感器E(SEN.E):用来监测2个阀(SOL.1/SOL.2)的不一致状况
 传感器2(SEN.2):用来监测阀的输出通口(2通口)的压力

传感器输出表

动作状况	阀通电		压力传感器输出			
	SOL.1	SOL.2	SEN.E	ERR.LED	SEN.2	2通口压力
正常动作时	OFF	OFF	ON	OFF	ON	OFF
	ON	ON	ON	OFF	OFF	ON
主阀不一致时	ON	OFF	OFF	ON	ON	OFF
	OFF	ON	OFF	ON	ON	OFF

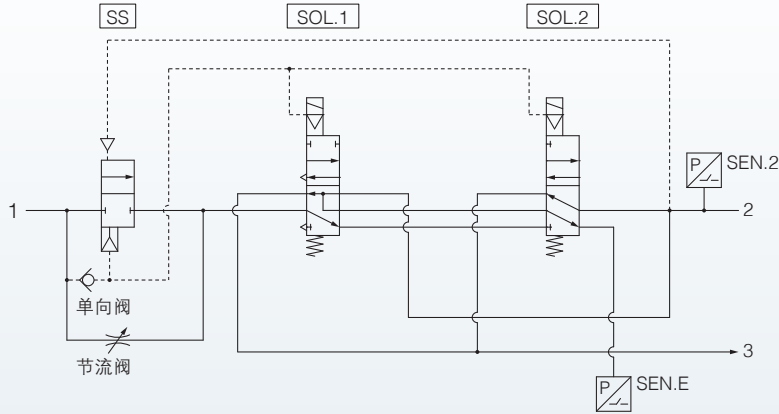


※1 假定SOL.1(阀1)未关闭。

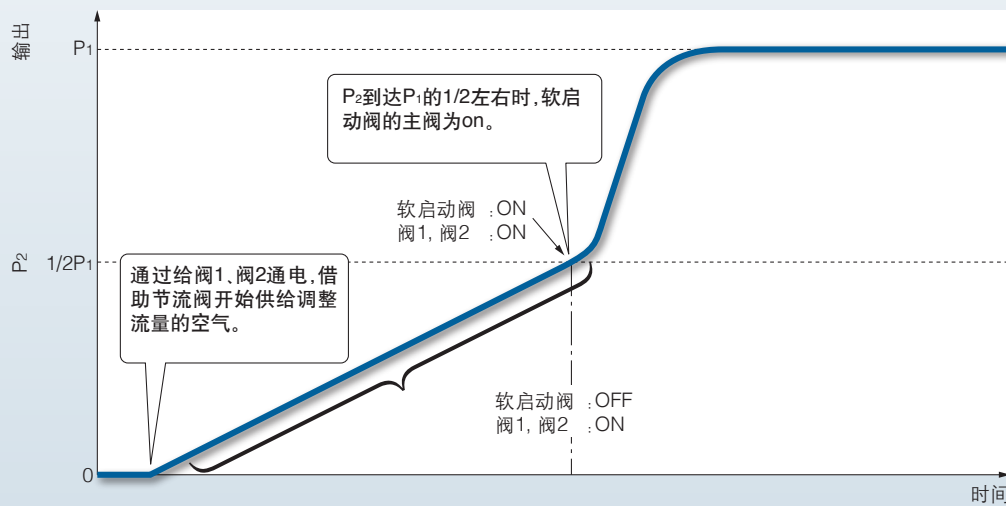
※2 对于SEN.E和SEN.2,压力和输出的关系是相反的。SEN.E或SEN.2检测到压力时,OUT的输出停止。

带软启动功能&带先导流路单向阀

新增缓慢增加气动系统初始压力的功能。



输出压力(P₂) - 时间图



先导流路内置单向阀,可防止1次侧压力波动造成先导压力下降(防止误动作)。

标准&防护等级

系列	类别	所需性能等级(最高)	标准					软启动阀	防护等级
			机械指令	2006/42/EC		CE/UKCA	UL/cUL		
安全排气阀 VPX406	3, 4	PL e	协调标准	EN ISO 13849-1: 2015 EN ISO 13849-2: 2012	EN ISO 4414: 2010				IP65*

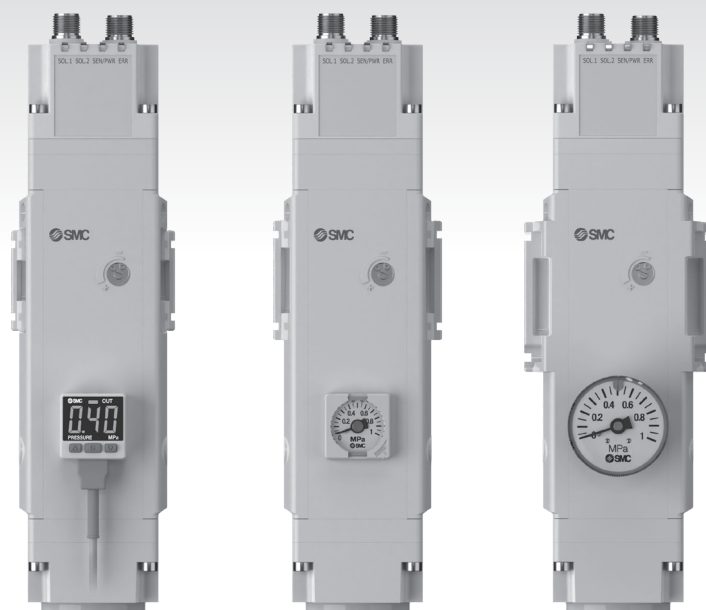
*根据压力表的类型, 防护等级为IP40。详情请参见阀规格。

关于安全标准ISO13849-1的对应产品, 详情请扫码。



目录

安全排气阀 模块式连接型 VPX400 系列



型号表示方法	P.7
组装示例	P.8
阀规格	P.9
流量特性	P.9
JIS记号	P.9
外形尺寸图	P.10
阀配线图、附件	P.14

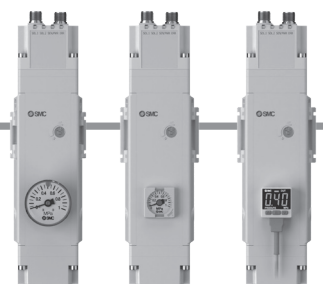
安全排气阀 模块式连接型

VPX400 系列

型号表示方法

VPX406 K T - 5 KO NZ - D [] [] - A4 []

① ② ③ ④ ⑤ ⑥ ⑦ ⑧ ⑨ ⑩



① 压力规格

K	高压 (0.25 ~ 1.0 MPa)
----------	---------------------

② 线圈规格

T	带节电回路
----------	-------

③ 额定电压

5	DC24V
----------	-------

④ 导线引出方式

KO	M12插头 无插头电缆
K	带M12插头 电缆长3000mm

※K: 带M12插头电缆の場合, 2根电缆同包。

⑤ 指示灯·过电压保护回路及COM规格

NZ	带指示灯·过电压保护回路 -COM
-----------	----------------------

⑥ 压力传感器 配线规格

D	双COM
N1	-COM 配线型1
N2	-COM 配线型2

※ 非压力表种类和数字式压力开关的配线规格, 请注意。详情参见P.8、9。

⑦ 压力表种类

		UL对应
无记号※1	无压力表	○
G ※2	压力表	圆形压力表(带限位指示器)
M ※2		圆形压力表(带有色环)
E		方形嵌入式压力表(带限位指示器)
E1	数字式压力开关	输出规格:NPN输出/导线引出规格:配线从下引出
E2		输出规格:NPN输出/导线引出规格:配线从上引出
E3		输出规格:PNP输出/导线引出规格:配线从下引出
E4		输出规格:PNP输出/导线引出规格:配线从上引出

※1 不带压力表的場合, 压力表连接螺纹需塞上堵头。

※2 压力表种类为G, M时, 同包出厂。

⑧ 压力表单位表示

无记号	压力表单位表示	压力表种类		
		无记号/M	G/E	E1~E4
无记号	压力表单位表示:MPa	○	○	○
Z ※1	压力表单位表示:psi(MPa并记)	—	○	○
ZA ※2	数字式压力开关:带单位切换功能	—	—	○

※1 根据日本新计量法(日本使用SI单位), 仅面向日本以外销售。

数字式压力开关带单位切换功能, 初始设定为psi。

※2 根据日本新计量法(日本使用SI单位), 仅面向日本以外销售。

⑨ 连接AC尺寸

记号	连接AC尺寸 1/2通口	流量特性(2→3)		接管口径 3通
		C [dm³/(s·bar)]	b	
A3	AC30	25.0	0.20	G1"
A4	AC40	31.0	0.15	
A6	AC50/60	35.8	0.10	

⑩ 螺纹种类

[压力表连接螺纹(1/8")]※1

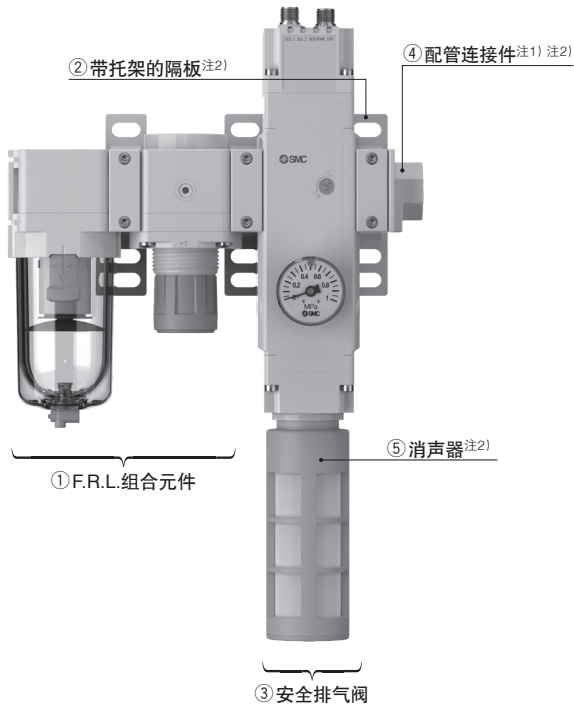
记号	压力种类 螺纹种类	无记号/ G/M	E/E1 ~E4
N	NPT	○※2	—
F	G	△※2	—

※1 压力表种类仅为无记号、G、M时, 螺纹才会切削。

※2 压力表种类为G, 且压力表单位表示为Z时, 仅对应N(NPT)。

※3 各螺纹种类的通口(排气通口)仅为G螺纹。

组装示例



- 注1) 安全排气阀无连接螺纹。
请另行订购配管连接件。
- 注2) 带托架的隔板、配管连接件和消声器的详情，请参见P.15。
- 注3) 不能与油雾器组合使用，请务必注意。
- 注4) 在F.R.L.组合元件和安全排气阀之间、安全排气阀和配管连接件之间，建议安装带托架的隔板，以避免力矩、振动及冲击的影响。

各产品均未组装，由客户单独订购并自行组装。

组装示例

- ① F.R.L.组合元件 AC40B-04E-D 1个
- ② 带托架的隔板 Y400T-D 2个
- ③ 安全排气阀
VPX406KT-5KONZ-DG-A4 1个
- ④ 配管连接件 E400-04-D 1个
- ⑤ 消声器 INA-25-100 1个

适用组合&附件型号

安全排气阀	F.R.L.组合元件		带托架的隔板	配管连接件	消声器
	型号	组成元件			
VPX406-A3	AC30□-D	AF30-D	Y300T-D	E300-□ 03-D	INA-25- 100
		AR30-D			
VPX406-A4	AC40□-D	AF40-D	Y400T-D	E400-□ 04-D	
		AR40-D			
VPX406-A6	AC50□-D	AF50-D	Y600T-D	E400-□ 06-D	
		AR50-D			
	AC60□-D	AF60-D			
		AR60-D			

VPX400 系列

阀规格

阀规格	使用流体	空气		
	切换方式	N.C.(弹簧复位) ^{注1)}		
	使用压力范围	0.25~1.0MPa		
	耐压力	1.5MPa ^{注2)}		
	环境温度及使用流体温度	0~50°C(但未冻结)		
	湿度范围	动作时·保存时:35~85%RH(未结露)		
	最大动作频率 ^{注3)}	1Hz		
	手动(手动操作)	无		
	先导排气方式	单独排气		
	给油	不可给油		
	安装姿势	自由		
	耐冲击/耐振动 ^{注4)}	150/30m/s ²		
	防护等级	压力表种类:无记号/G/M/Eの場合	IP65	
		压力表种类:E1/E2/E3/E4の場合	IP40	
	使用环境	室内		
	电气配线	M12插头 x 2个		
	指示灯	SOL.1/SOL.2/SEN.PWR. ^{注5)}	LED(绿)	
ERR. ^{注6)}		LED(红)		
过电压保护回路	二极管			
逆接保护回路	是			
B10D	1,083,893次			
线圈规格 (SOL.)	额定电压	DC24V		
	允许电压波动	额定电压	+ 10% - 8%	
	消耗功率	启动时	0.45 W x 2	
		保持时	0.2 W x 2	
故障检测规格 (SEN.)	压力传感器	传感器E	故障检测	
		传感器2	2通口输出检测	
	额定电压	DC24V		
	允许电压波动	额定电压的±10%，且电源波动10%以下		
	消耗功率	0.3 W x 2		
	输出形式	PNP集电极开路输出		
	输出模式	迟滞模式		
	最大负载电流	80mA		
	内部压力降	1V以下(负载电流80mA时)		
	短路保护	无		
数字式压力开关 (压力表种类:选择E1/E2/E3/E4时) ^{注7)}	显示/设定最小单位	0.01MPa		
	额定电压	DC24V		
	允许电压波动	额定电压的±10%，且电源波动10%以下		
	输出形式	NPN或PNP集电极开路输出		
	重复精度	±1% F.S.		
	显示精度	±1% F.S. ±1digit (25°C ±3°C时)		
电气配线	M12插头			

注1) 软启动阀为气返回型。

注2) 由于耐压力是非破坏的无危险压力，因此不要施加超过工作压力范围的压力，否则可能导致动作不良或漏气。

注3) 占空比:50%，无负载时的场合。

注4) 耐冲击:主阀·动铁芯的轴向及垂直方向，在通电及不通电的条件下，各做1次试验，无误动作。(初始值)

注5) 2台压力传感器同时通电时，SEN.PWR.灯亮。

注6) 2个阀的阀芯状态不一致时，ERR.灯亮。

注7) 关于其他规格，请参见ISE35系列使用说明书。

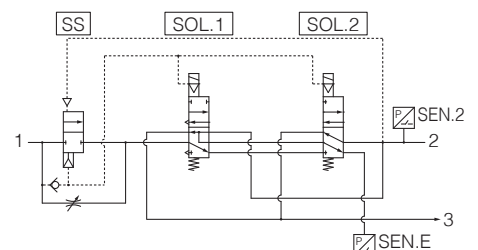
※ 本阀为大流量先导式电磁阀。但如果由于供气不足导致压力降，从而使工作压力低于0.25MPa时，阀可能无法正常切换，请务必注意。

流量特性

系列	流量特性				重量 [kg]
	1→2		2→3		
	C[dm ³ /(s·bar)]	b	C[dm ³ /(s·bar)]	b	
VPX406-A3	16.2	0.40	25.0	0.20	1.71
VPX406-A4	20.0	0.30	31.0	0.15	
VPX406-A6	22.6	0.25	35.8	0.10	

※ 不带M12插头电缆的重量(V100-200-5-30)。M12插头电缆重量(2个)=0.4kg

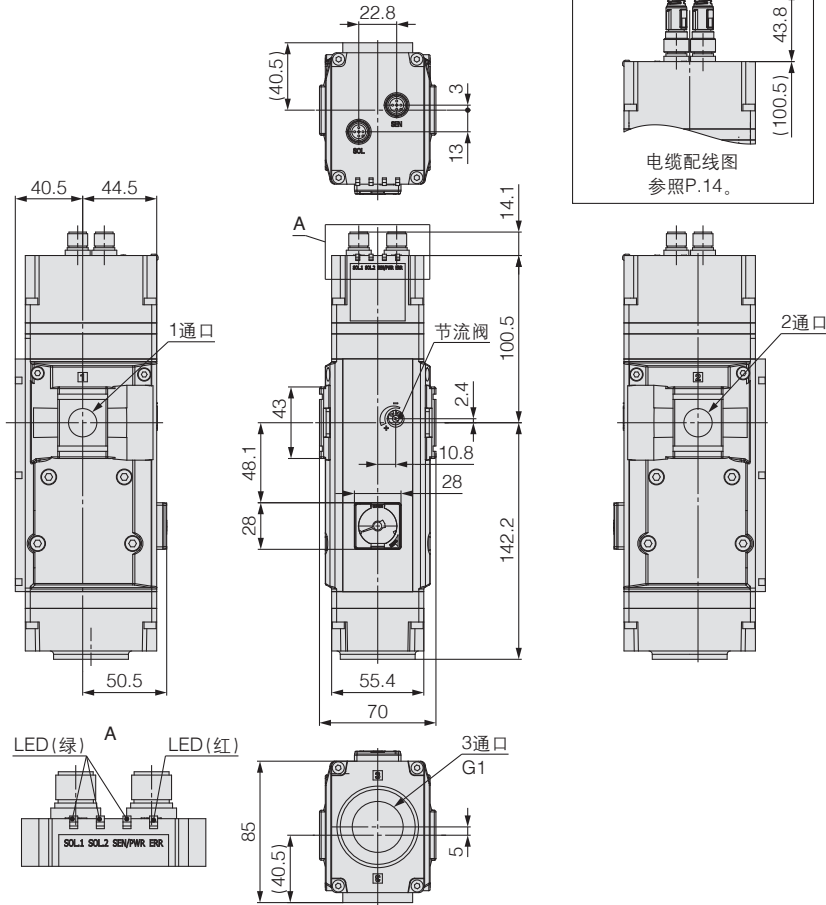
JIS记号



外形尺寸图

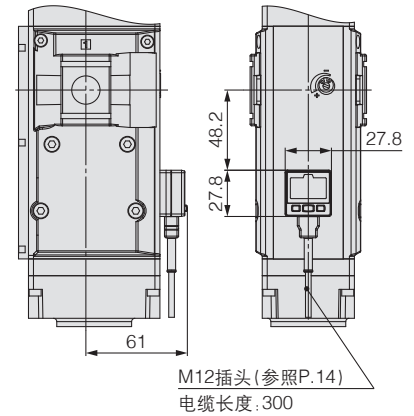
VPX406KT-5KO□-□E□-A3

方形嵌入式压力表



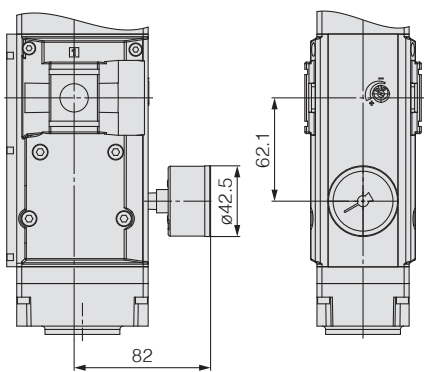
VPX406KT-5KO□-□E₃□-A3

数字式压力开关/
导线引出规格: 从下引出



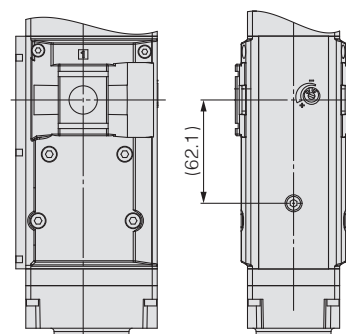
VPX406KT-5KO□-□G□-A3

圆形压力表



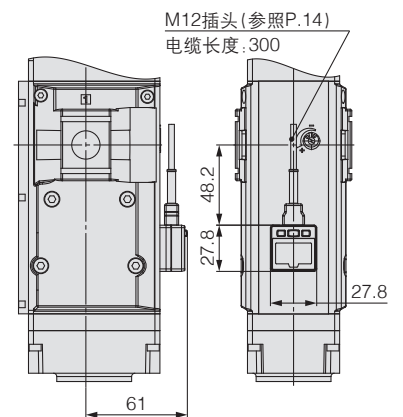
VPX406KT-5KO□-□□-A3

无压力表



VPX406KT-5KO□-□E₄□-A3

数字式压力开关/
导线引出规格: 从上引出

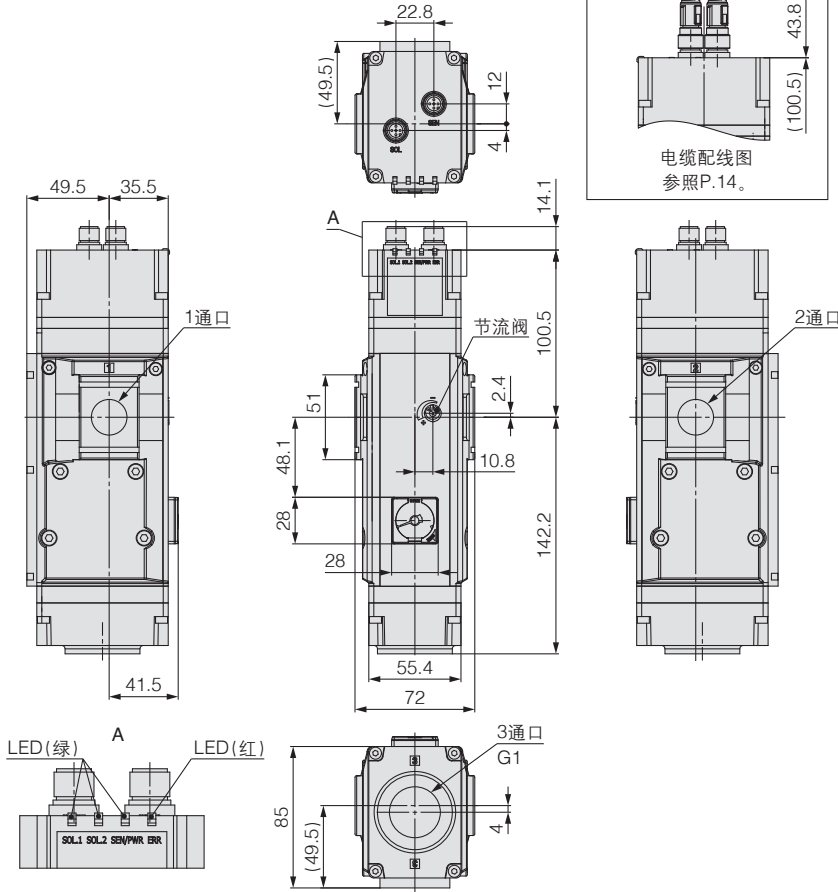


VPX400 系列

外形尺寸图

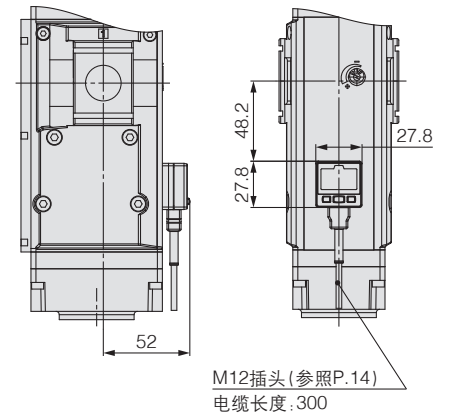
VPX406KT-5KO□-□E□-A4

方形嵌入式压力表



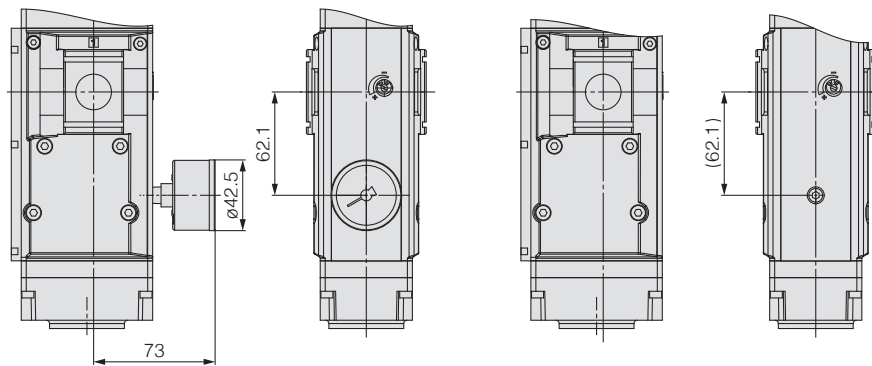
VPX406KT-5KO□-□E3□-A4

数字式压力开关/
导线引出规格: 从下引出



VPX406KT-5KO□-□GM□-A4

圆形压力表

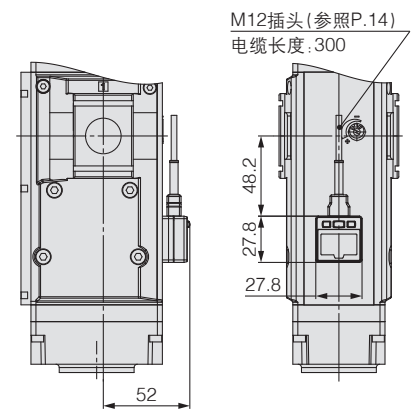


VPX406KT-5KO□-□□-A4

无压力表

VPX406KT-5KO□-□E2□-A4

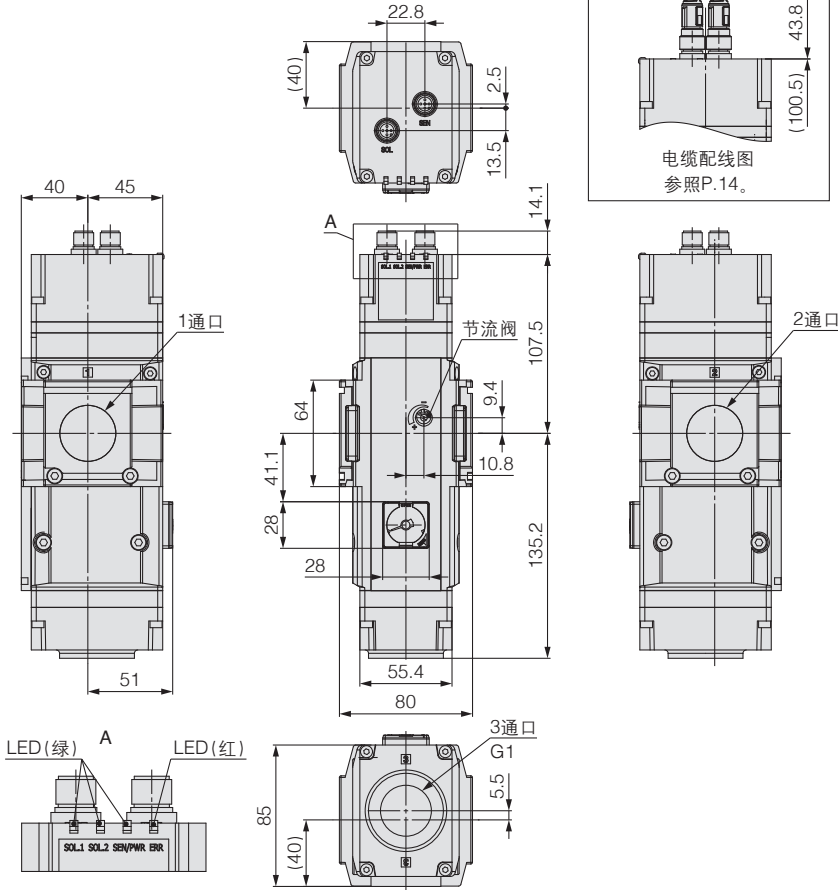
数字式压力开关/
导线引出规格: 从上引出



外形尺寸图

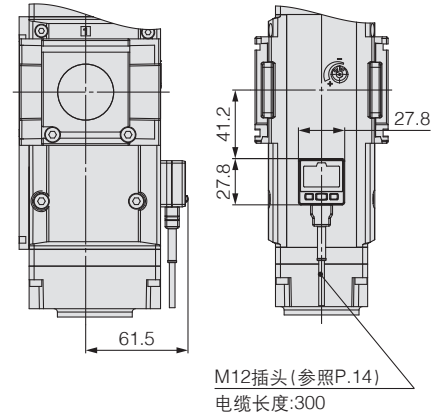
VPX406KT-5KO□-□E□-A6

方形嵌入式压力表



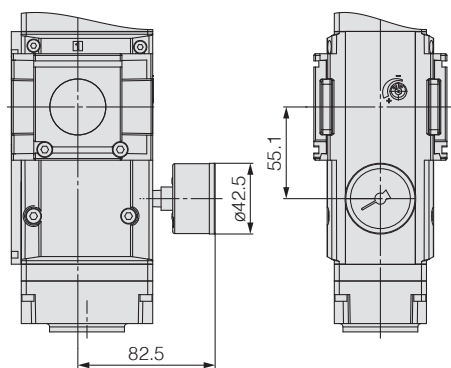
VPX406KT-5KO□-□E₃□-A6

数字式压力开关/
导线引出规格: 从下引出



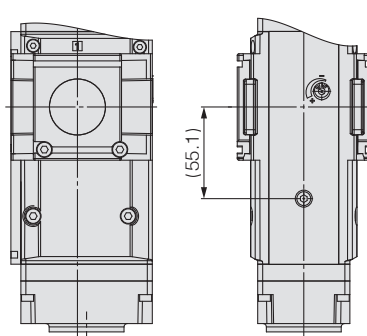
VPX406KT-5KO□-□M□-A6

圆形压力表



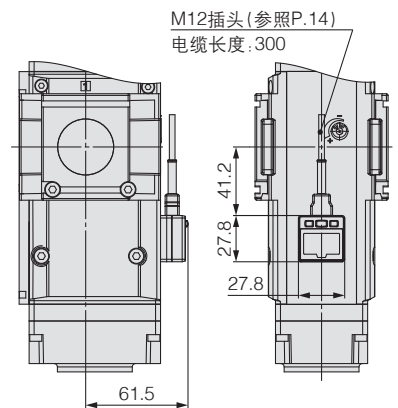
VPX406KT-5KO□-□□-A6

无压力表



VPX406KT-5KO□-□E₄□-A6

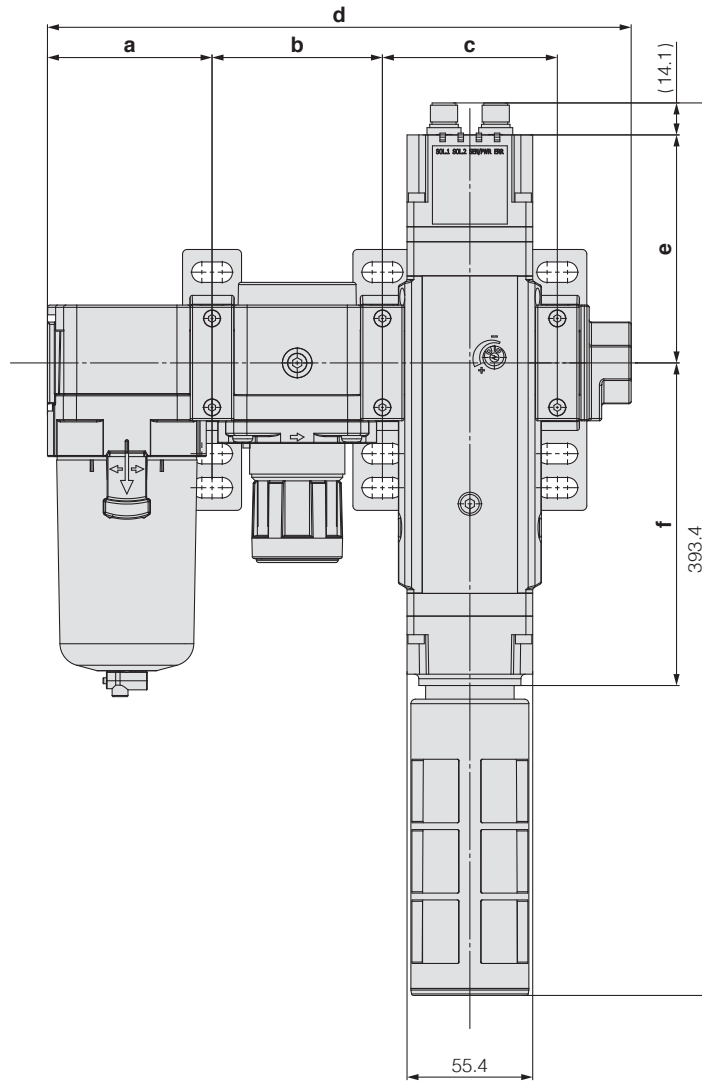
数字式压力开关/
导线引出规格: 从上引出



VPX400 系列

外形尺寸图

VP406和AC的组装图



※ 图示为VPX406-A4和AC40连接时。

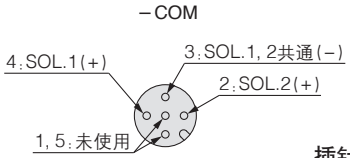
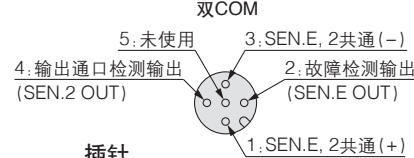
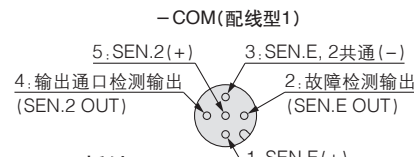
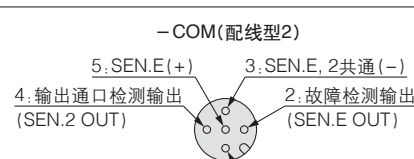
型号	a	b	c	d	e	f	备注
VPX406KT-5□□-□□□-A3□	55.1	57.2	74.2	215.6	100.5	142.2	AC30B-03-D Y300T-D E300-03-D
VPX406KT-5□□-□□□-A4□	72.6	75.2	77.1	257.3	100.5	142.2	AC40B-04-D Y400T-D E400-04-D
VPX406KT-5□□-□□□-A6□	93.1	96.2	86.2	317.6	107.5	135.2	AC50B-10-D Y600T-D E600-10-D
	98.1	101.2	86.2	327.6	107.5	135.2	AC60B-10-D Y600T-D E600-10-D

VPX400 系列 阀配线图、附件

关于附件的详情，请参照本公司官网产品目录。

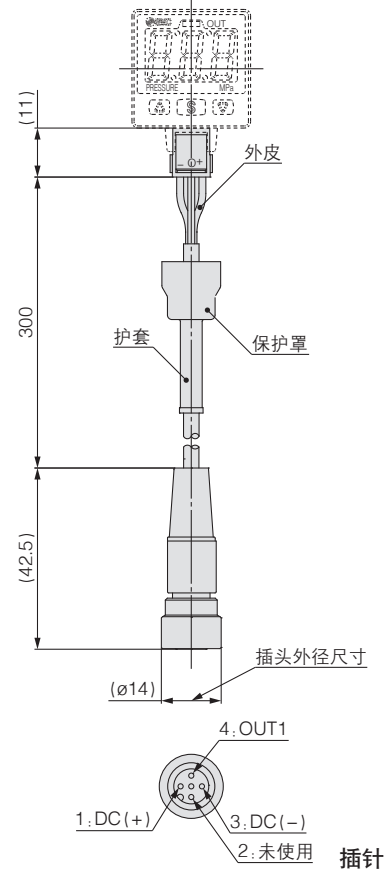
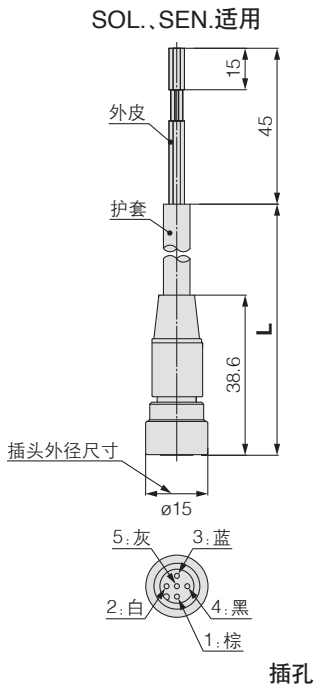
压力开关的插头组件

阀配线图

先导阀(SOL.)的M12插头针脚排列	压力传感器(SEN.)的M12插头针脚排列
 <p>插针</p>	 <p>插针</p>
	 <p>插针</p>
	 <p>插针</p>

M12插头电缆(SOL.、SEN.、压力开关适用)

压力开关(选择E1/E2/E3/E4时)适用



※ 电缆的配线序号与上述阀配线图的配线序号一致。电缆配线请参照阀配线图。

型号	导线长度(L)
V100-200-5-10	1,000 mm
V100-200-5-30	3,000 mm
V100-200-5-50	5,000 mm

护套外径	$\phi 6.5\text{mm}$
外皮直径	$\phi 1.8\text{mm}$
导体截面积	0.5mm^2

护套外径	$\phi 3.4\text{mm}$
外皮直径	$\phi 1.16\text{mm}$
导体截面积	0.2mm^2

VPX400 系列

带托架的隔板

Y **300** T-D

①

带托架的隔板
(Y□T-D)



① 记号	连接AC尺寸
300	A3 (AC30)
400	A4 (AC40)
600	A6 (AC50/60)

※ 关于规格和外形尺寸图，请参照AC系列的样本。

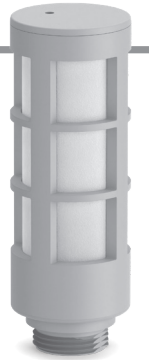
消声器

INA-25-100

规格

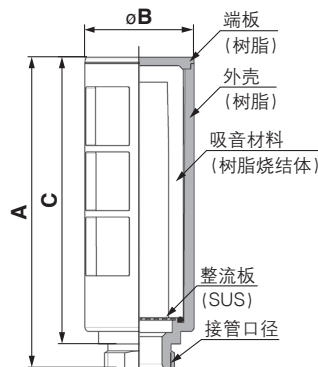
使用流体	空气
最高使用压力 ^{注1)}	1.0MPa
消音效果	24dB(A) ^{注2)}
环境温度及使用流体温度	0~50°C (未冻结)

注1) 阀的1次侧压力。
注2) 消音效果可能因气动回路、阀排气压力等因素而异。



性能

有效截面积 (mm ²)	声速流导 C [dm ³ /(s·bar)]	重量 [g]
180	36	150



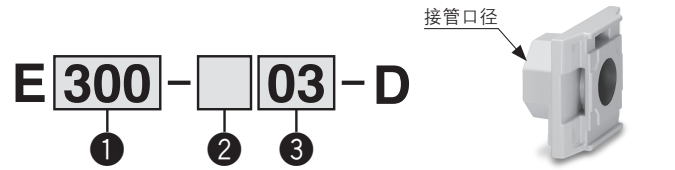
尺寸表 (mm)

接管口径	A	B	C
G1	148.1	ø52	136.6

注) 安装等注意事项请参考AN系列。

配管连接件: 1/4, 3/8, 1/2, 3/4, 1, 1 1/4, 1 1/2

· 在阀的入口侧和出口侧使用，可以在不取下配管的情况下安装和拆卸元件，从而使维护更加方便。



①	记号	内容	主体尺寸 [适用AC尺寸]			
			300 [AC30]	400 [AC40]	600 [AC50/60]	
②	螺纹种类	无记号	Rc	●	●	●
		N	NPT	●	●	●
		F	G	●	●	●
		+				
③	接管口径	02	1/4	●	●	—
		03	3/8	●	●	—
		04	1/2	●	●	—
		06	3/4	—	●	●
		10	1	—	—	●
		12	1 1/4	—	—	●
14	1 1/2	—	—	●		

※ 关于规格和外形尺寸图，请参照AC系列的样本。

⚠️ 安全注意事项

这里所指的注意事项，记载了应如何安全正确地使用产品，以防止对自身和他人造成危害或损伤。为了明示这些事项的危害和损伤程度及迫切程度，区分成“注意”、“警告”、“危险”三类。这些有关安全方面的重要内容，以及国际标准(ISO/IEC)*1)，必须遵守。

- ⚠️ 危险：** 在紧迫的危险状态，不回避就有可能造成人员死亡或重伤的事项。
- ⚠️ 警告：** 误操作时，有可能造成人员死亡或重伤的事项。
- ⚠️ 注意：** 误操作时，可能会使人受到伤害，或仅发生设备受到损害的事项。

※1) ISO 4414: Pneumatic fluid power - General rules and safety requirements for systems and their components
ISO 4413: Hydraulic fluid power - General rules and safety requirements for systems and their components
IEC 60204-1: Safety of machinery - Electrical equipment of machines - Part 1: General requirements
ISO 10218-1: Robots and robotic devices - Safety requirements for industrial robots - Part 1: Robots

⚠️ 警告

- ① 请系统的设计者或决定规格的人员来判断本公司产品的适合性。**
这里登载的产品，其使用条件多种多样。应由系统的设计者或决定规格的人员来决定是否适合该系统。必要时，还应做相应的分析试验决定。
满足系统所期望的性能并保证安全是决定系统适合性人员的责任。
通常，应依据最新的产品样本和资料，检查规格的全部内容，并考虑元件可能会出现的情况，来构成系统。
- ② 请有充分知识和经验的人员使用本公司产品。**
这里登载的产品一旦使用失误会危及安全。
进行机械装置的组装、操作、维护等，应由有充分知识和经验的人员进行。
- ③ 直到确认安全之前，绝对不可以使用机械装置或拆除元件。**
 - 在机械装置的点检和维护之前，必须确认被驱动物体已进行了防止落下处理和防止暴走处理等。
 - 在拆除元件时，应在确认上述安全措施后，切断能量源和该设备的电源等，确保系统安全的同时，参见使用元件的产品单独注意事项，并在理解后进行。
 - 再次启动机械装置的场合，要确保对意外动作、误动作发生的处理方法。
- ④ 本公司产品不能超出规格使用。开发、设计、制造时，未考虑用于以下条件和环境，因此不适应。**
 - 用于已明确记载规格以外的条件及环境，以及在室外或阳光直射的场合。
 - 用于原子能、铁道、航空、宇宙机械、船舶、车辆、军事、对生命及人身财产有影响的元件、燃烧装置、娱乐设备、紧急切断回路、冲压所用离合器和制动回路、安全机械等的场合，以及与样本、使用说明书等的标准规格用途不相符的场合。
 - 在互锁回路中使用的场合。但是，为应对故障而设计机械式的保护功能等的双重互锁方式时的使用除外。另外，请定期进行检查，确认设备是否正常工作。

⚠️ 注意

本公司产品作为自动控制元件用产品而开发、设计、制造，并面向以和平利用为目的的制造业。
在制造业以外使用时，不适用。
本公司制造、销售的产品不能用于各国计量法所规定的交易或证明等。
根据日本的新计量法，日本只能使用SI单位。

保证及免责事项/适合用途的条件

使用产品的时候，适用于以下的“保证及免责事项”、“适合用途的条件”。
确认以下内容，在承诺的基础上使用本产品。

保证及免责事项

- ① 本公司产品的保证期限是，从使用开始的1年以内，或者购买后的1.5年以内，以先到为准。**
另外，关于产品的耐久次数、行走距离、更换零件等有关规定，请向最近的营业所咨询。
- ② 在保证期内，如明确由本公司责任造成的故障或损伤的场合，本公司提供代替品或必要的可换件。**
另外，此处的保证是本公司产品单体的保证，由于本公司产品的故障引发的损害不在保证对象范围内。
- ③ 也可参见其他产品的单独保证以及免责事项，并在理解之后使用。**

适合用途的条件

- ① 严禁将SMC产品用于制造大规模杀伤性武器(WMD)或其他武器的生产设备上。**
- ② SMC产品或技术从一个国家出口到另一个国家，须遵守交易所涉及国家的相关安全法律和法规。**
在将SMC产品运往其他国家之前，请确保了解并遵守当地所有出口相关的规定。

⚠️ 安全注意事项

请仔细阅读《SMC产品使用注意事项》(M-C03-3)及《使用说明书》，在进行确认的基础上，正确使用本产品。

SMC自动化有限公司

地址：北京经济技术开发区兴盛街甲2号
电话：010-6788 5566
网址：www.smc.com.cn

官方微信



最新资讯查询



SMC自动化有限公司·北京分公司

地址：北京经济技术开发区兴盛街甲2号
电话：010-6788 5566

SMC自动化有限公司·上海分公司

地址：上海市闵行区吴泾镇紫竹科学园紫月路363号
电话：021-3429 0880

SMC自动化有限公司·广州分公司

地址：广州高新技术产业开发区科学城东明三路2号
电话：020-2839 7668