

电气比例阀 VEF · VEP 系列

电气比例阀:流量型(VEF)

根据电流的大小,可对输出流量进行无级控制。(具有电气式节流阀功能的2·3通阀)。可根据通口数、最大有效截面积等适应使用目的的选定型号。

电气比例阀:压力型(VEP)

根据电流大小,可对输出压力进行无级控制。另外,在构造上,排气口在全开时的有效截面积与其他通口相同,排气能力大,也可作为溢流阀使用(具有电气式减压阀功能的3通阀)



规格

项目	流量型				压力型	
	VEF2121 VEF3121	VEF2131	VEF2141 VEF3141	VEP3121	VEP3141	
连接口径Rc	1/4, 3/8	1/4, 3/8, 1/2	3/8, 1/2, 3/4	1/4, 3/8	3/8, 1/2, 3/4	
使用流体	空气					
最高使用压力	1.0MPa					
环境温度及使用流体温度	0~50°C(无结露)					
响应时间	0.03s以下		0.05s以下	0.03s以下	0.05s以下	
迟滞	3%F.S.					
重复度	3%F.S.					
灵敏度	0.5%F.S.					
直线度	—			3%F.S.以下		
润滑	可不给油使用(给油时:透平油1号 ISO VG32)					
质量(kg)	0.9	1.0	1.4	0.9	1.4	

注)本产品没有无润滑规格。

比例电磁线圈规格

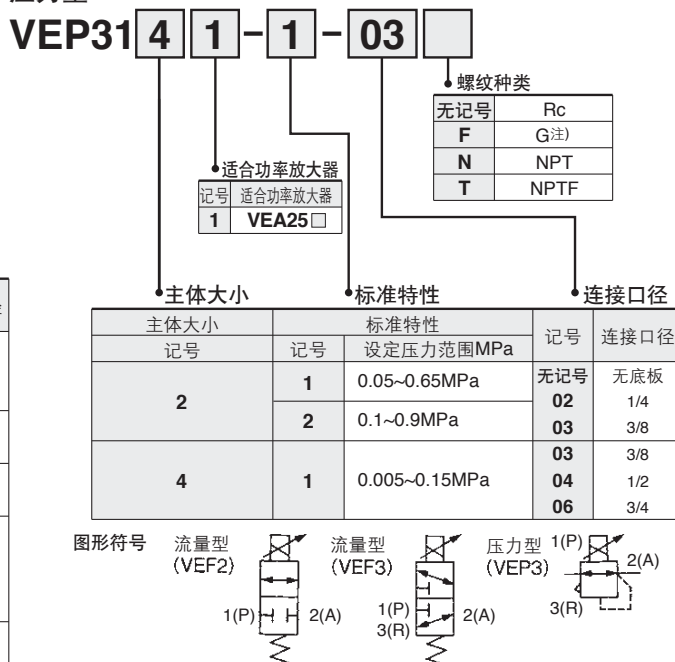
比例电磁线圈识别记号	1(适合功率放大器:VEA25□)
适用功率放大器	VEA25□
最大电流	1A
线圈阻抗	13Ω(环境温度20°C)
额定消耗功率	13W(环境温度20°C、最大电流时)
线圈绝缘种类	相当H种(180°C)
最高温度	140°C(环境温度50°C、最大电流时)
导线引出方法	DIN形插座式

型号表示方法

流量型



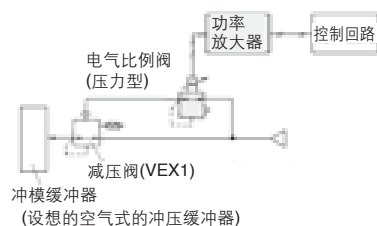
压力型



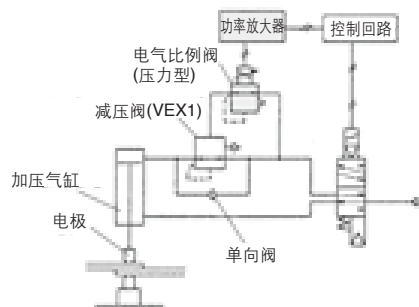
注)依据ISO1179-1标准。

使用例

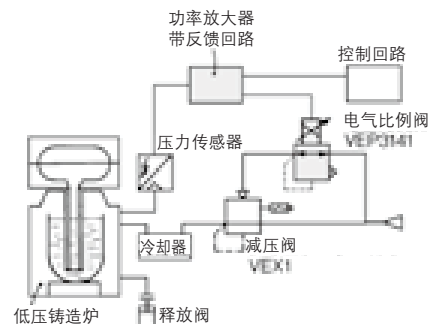
冲模缓冲器的加压控制



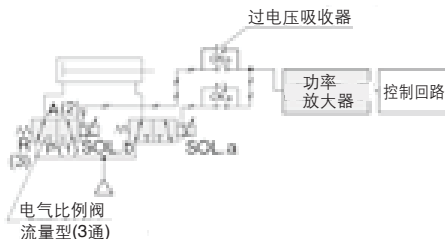
焊机电极的加压控制



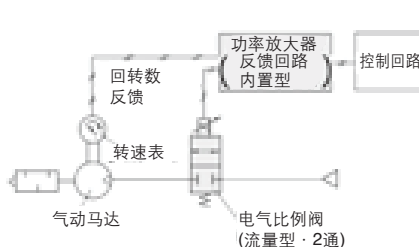
低压铸造炉的
加压控制



气缸的多级速度控制



气缸马达的回转控制



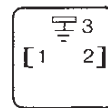
DIN形端子的使用方法

△注意

接线要领

- ① 松开固定螺钉，插头由插座上拔下。
- ② 一定要先确认螺钉被拔除后，用一字螺丝刀插入位于端子下部的凹槽部，并撬起使之端子台与端子盖分离。
- ③ 按照接线方法，在规定的端子部牢固接线。

接线方法



插座形状

端子台
1、2端子上接线
不使用3。
注)线圈无极性

适合电缆(橡皮绝缘电缆)
JISC3312、C3322规定的0.75mm²、1.25mm²
2、3心(外型φ6.8~φ11.5)

引出口变更要领

端子台与端子盖分离后，端子盖往任意方向(每90°)转换，根据安装要求变更导线引出口。

△产品单独注意事项

使用前必读。

安全注意事项由前附43确认，各系列的共同注意事项由P.365~369确认。

△注意

① 空气源

- 品质不好的气源会使滑柱的滑动阻力增大，从而不能达到规定的特性。使用生成氧化物少的压缩机油，设置油雾分离器(AM系列)。确认压缩空气净化系统(P.2、3)。
- 对超干燥空气，润滑剂减少会降低其使用寿命。应避免。

② 安装

- 电气比例阀中，因比例电磁铁有高频振动，故阀也有振动，忌讳振动的场合，应安装防振橡胶垫。
- 安装前，配管应进行充分冲洗，清除配管内的灰尘、锈末等。
- 排气通口上请安装消声器(AN系列)。
- 通电时，请注意模压线圈会发热。

③ 润滑

可以不给油使用，但使用润滑油的场合，请使用透平油1号(无添加)ISO VG32。(不可使用锭子油、机械油、润滑脂)

④ 手动操作

不通电时，检查阀的动作时，卸下锁母，用一字形旋具推压铁心的前端。检查完后，橡胶盖应返回。

VEF□□□0、VEA1□□

△注意

VEF□□□0与功率放大器VEA1□□组合使用。

旧VEF□□□0与现行VEA25□的组合以及现行VEF□□□1与旧VEA1□□不可组合使用。

ARJ

AR425
~935

ARX

AMR

ARM

ARP

IR

IRV

VEX

SRH

SRP

SRF

VCHR

ITV

IC

ITVX

PVQ

VEF
VEP

VER

VEA

VY1

VBA
VBAT

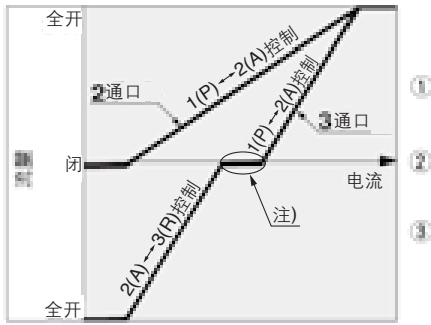
AP100

VEF · VEP 系列

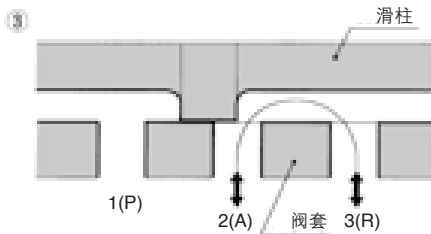
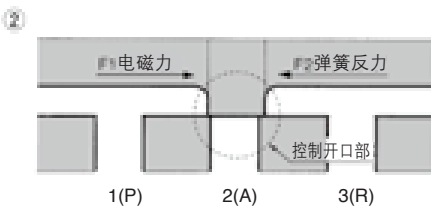
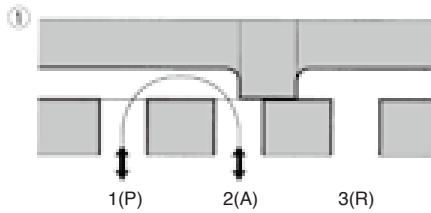
流量型: VEF

动作原理图

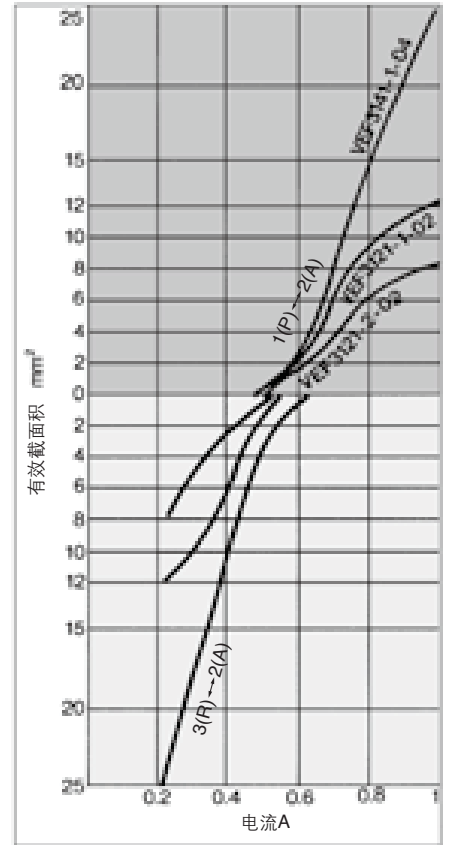
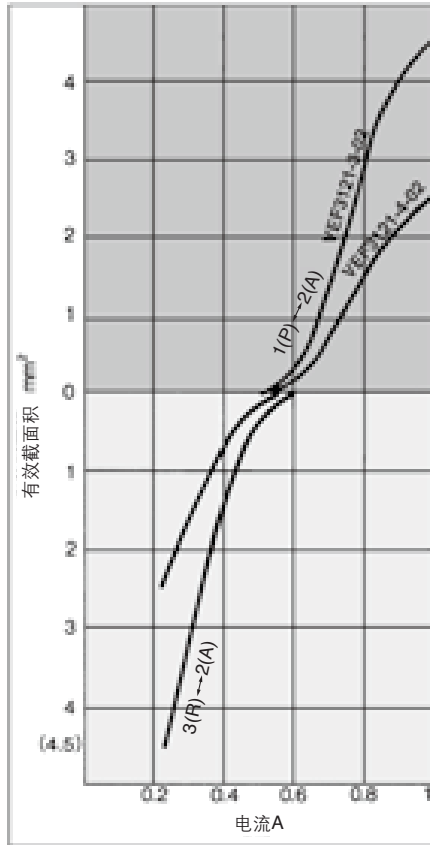
根据比例电磁铁的电磁力(F1)和弹簧的反力(F2)的力平衡来控制滑柱与阀套之间的开口量。随加在比例电磁铁上的电流的大小, 移动滑柱来控制流量。



注) 通口1(P)·2(A)间和通口2(A)·3(R)间, 两方向时的有效截面积不为0mm²(阀闭)。(参见流量特性)



流量特性 / 3通



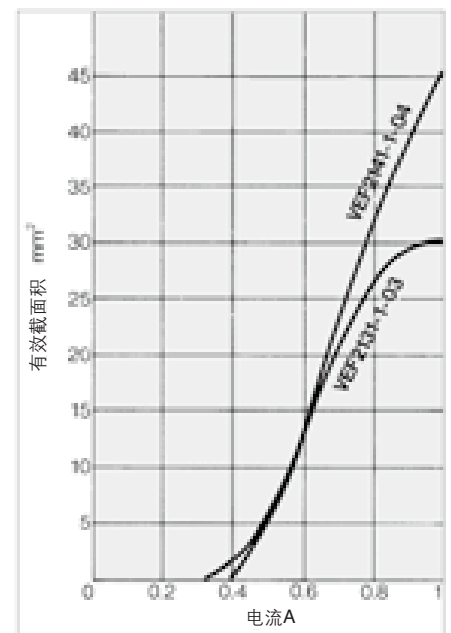
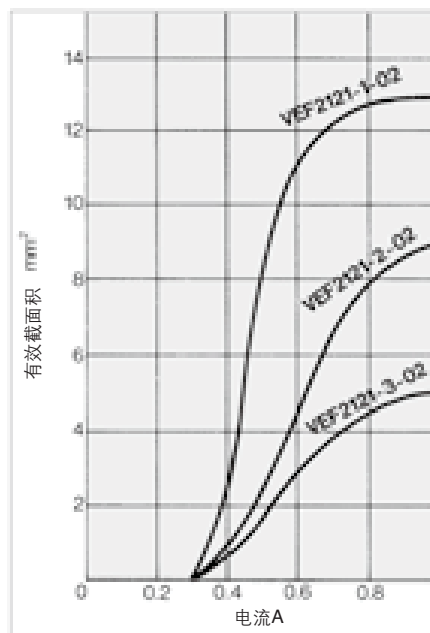
雍塞流的情况

$$Q = 120 \times S(P+0.1) \sqrt{\frac{293}{273+t}}$$

Q: 空气流量[L/min(ANR)]
S: 有效截面积[mm²]

P: 一次侧压力[MPa]
t: 温度[°C]

流量特性 / 2通



雍塞流的情况

$$Q = 120 \times S(P+0.1) \sqrt{\frac{293}{273+t}}$$

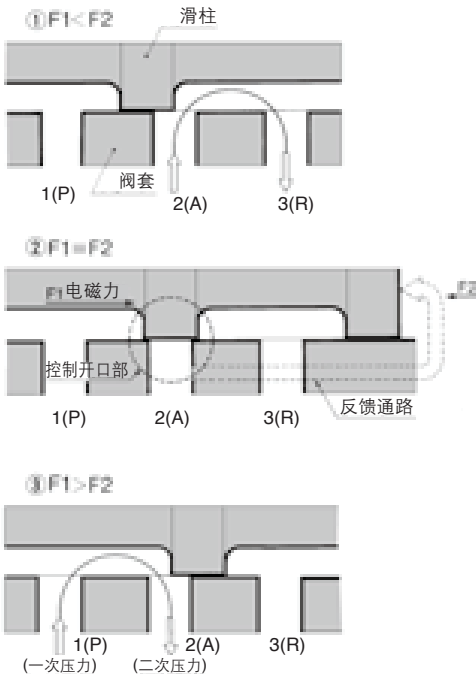
Q: 空气流量[L/min(ANR)]
S: 有效截面积[mm²]

P: 一次侧压力[MPa]
t: 温度[°C]

压力型: VEP

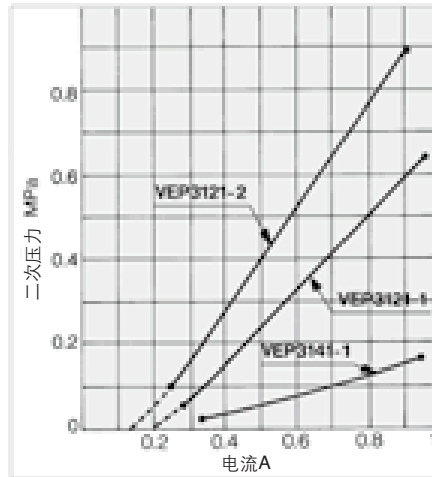
动作原理图

电磁力(F1)与经反馈通路作用在滑柱端面的气压力(F2)相平衡时, 输出口被关闭, 二次压力被设定。



电流-压力特性

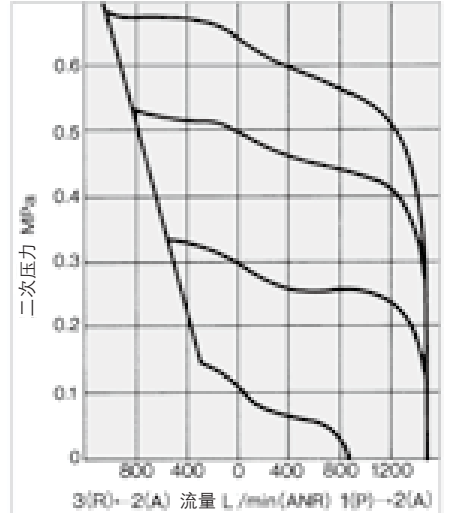
特性横轴表示功率放大器VEA25□的输出电流。(如果NULL,GAIN是处在出厂状态, 则0~1A可置换成指令信号0~5V)



流量特性

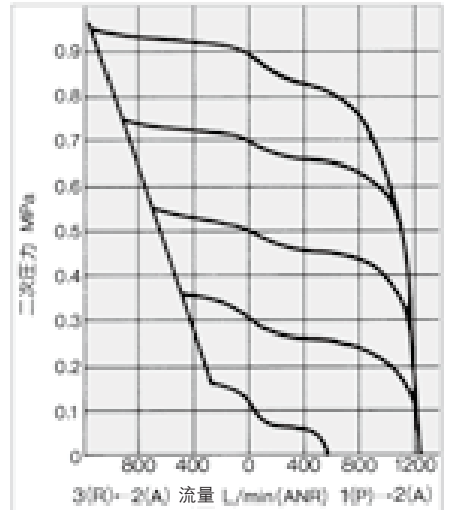
VEP3121-1-02

一次压力 1.0MPa



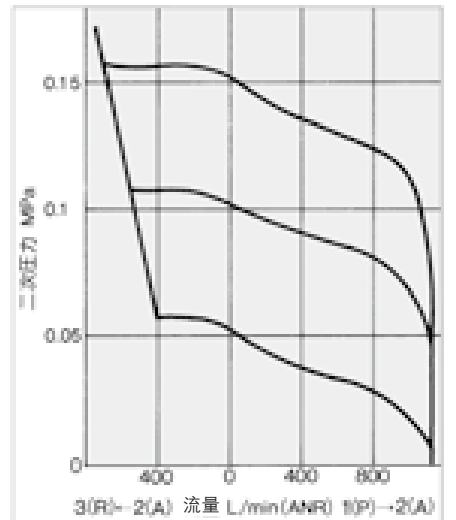
VEP3121-2-02

一次压力 1.0MPa



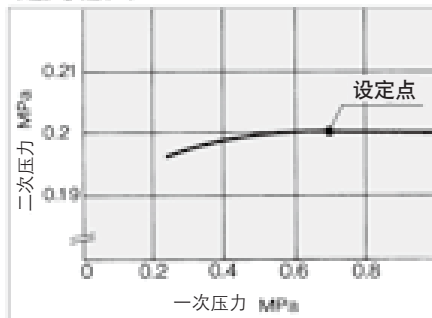
VEP3141-1-04

一次压力 0.3MPa

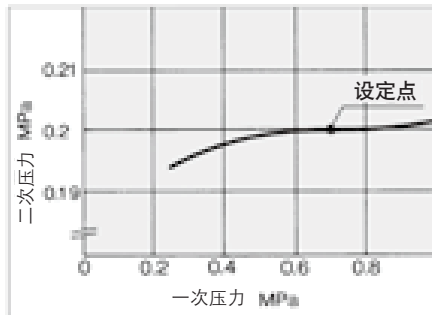


压力特性 JIS B8372(依据空气气压用减压阀)

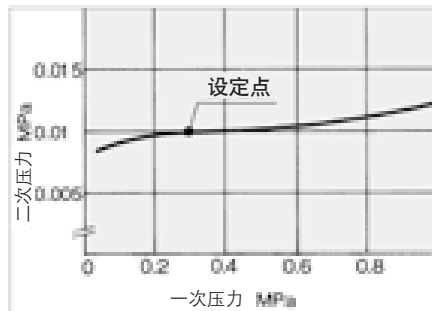
VEP3121-1



VEP3121-2



VEP3141-1



- ARJ
- AR425 ~935
- ARX
- AMR
- ARM
- ARP
- IR
- IRV
- VEX
- SRH
- SRP
- SRF
- VCHR
- ITV
- IC
- ITVX
- PVQ
- VEF**
- VEP**
- VER
- VEA
- VY1
- VBA
- VBAT
- AP100

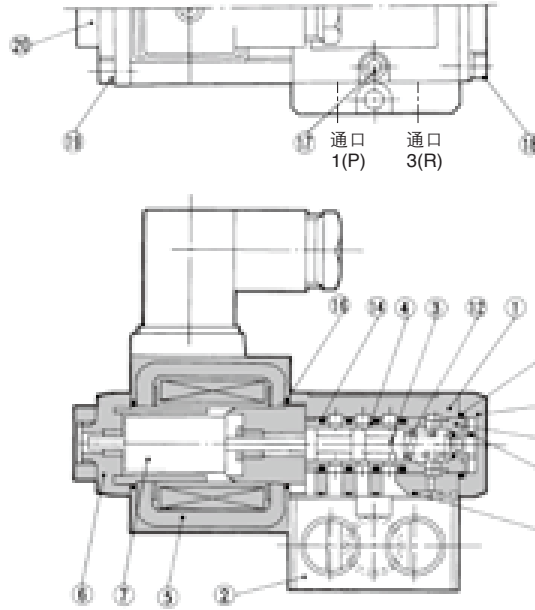
VEF · VEP 系列

结构图

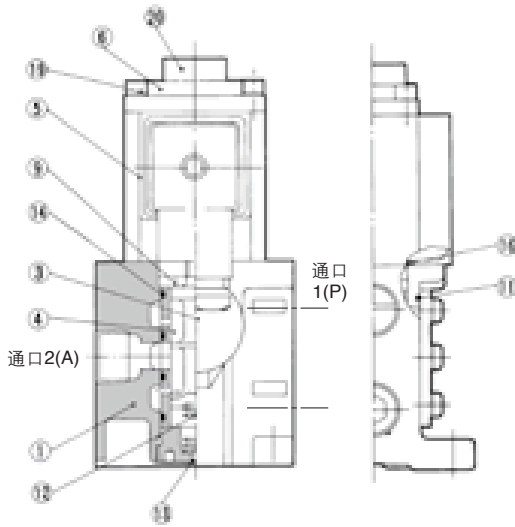
流量型: VEF2121(2通)

VEF3121(3通)

压力型: VEP3121(3通)



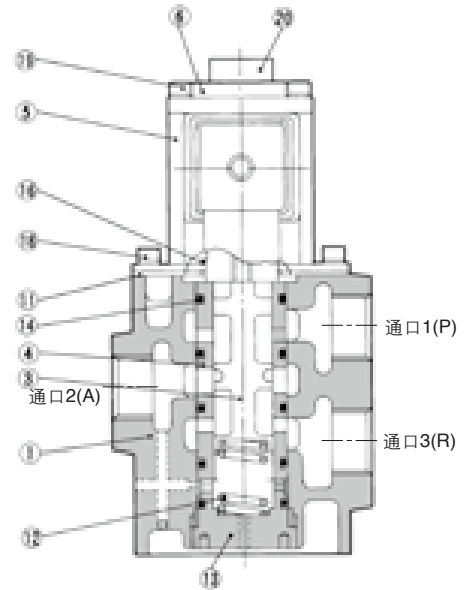
流量型: VEF2131(2通)



流量型: VEF2141(2通)

VEF3141(3通)

压力型: VEP3141(3通)



组成零部件

序号	名称	材质	备注
1	主体	铝合金	金属涂料
2	底板	铝合金	金属涂料
3	滑柱	特殊不锈钢	—
4	阀套	特殊不锈钢	—
5	模压线圈	—	—
6	电磁铁盖组件	铝合金	金属涂料
7	动铁心组件	—	—
8	端盖	铝合金	—
9	衬套	树脂	—
10	设定套	黄铜	—
11	垫圈	NBR	—
12	弹簧	不锈钢/琴钢丝	—
13	弹簧座	黄铜	—
14	O形圈	NBR	—
15	O形圈	NBR	—
16	O形圈	NBR	—
17	内六角螺钉	铬钼钢	—
18	内六角螺钉	铬钼钢	—
19	内六角螺钉	铬钼钢	—
20	锁母	NBR	—

VE_{F3}121用底板、垫圈型号

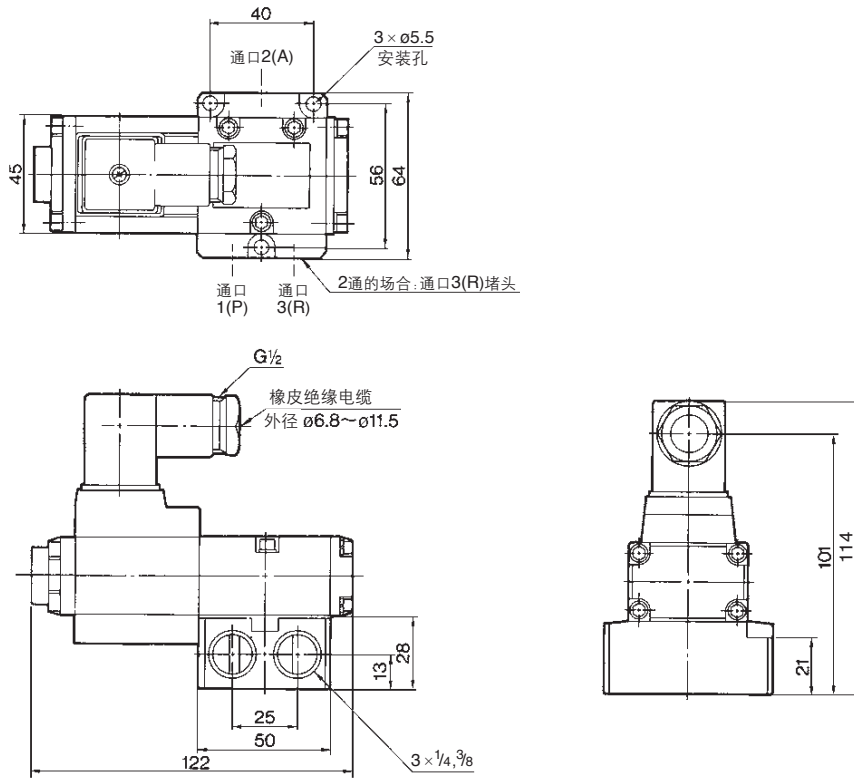
②底板		DXT172-2-□□P		• 螺纹种类	
		• 接管口径		记号	螺纹种类
记号	接管口径	无记号	Rc	F	G(注)
1	1/4	N	NPT	T	NPTF
2	3/8				
⑪垫圈		DXT172-7			
⑰内六角螺钉(带SW)		XT012-25D-1(M4 × 32)			

注)依据ISO1179-1标准。

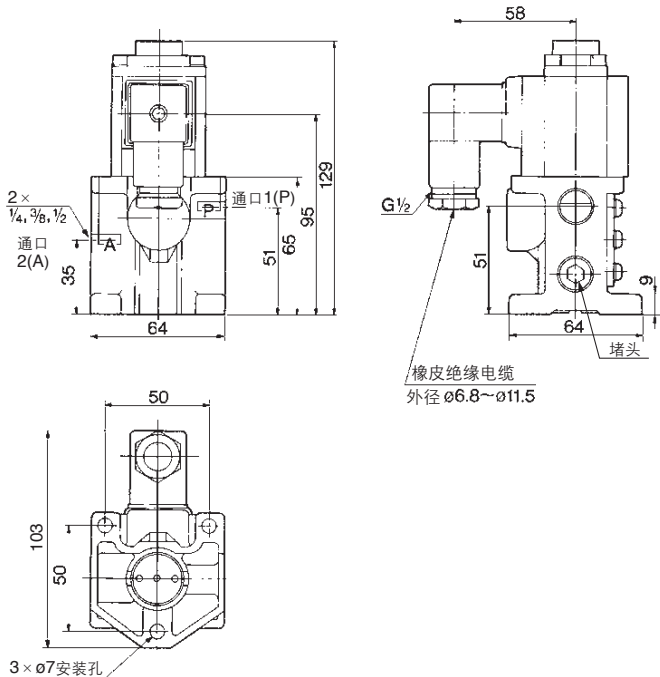
外形尺寸图

流量型: VEF2121、VEF3121

压力型: VEP3121

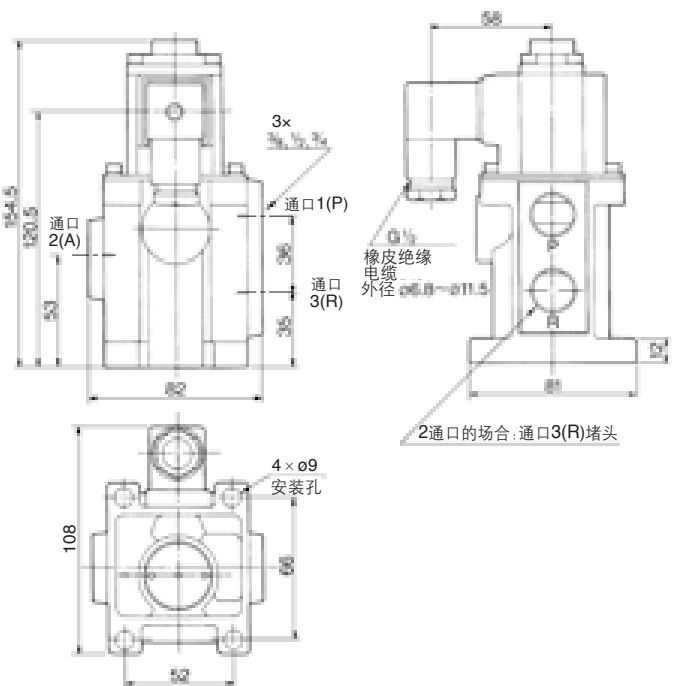


流量型: VEF2131



流量型: VEF2141、VEF3141

压力型: VEP3141



ARJ

AR425
~935

ARX

AMR

ARM

ARP

IR

IRV

VEX

SRH

SRP

SRF

VCHR

ITV

IC

ITVX

PVQ

VEF
VEP

VER

VEA

VY1

VBA
VBAT

AP100