

# 快换接头 不锈钢系列

New

RoHS

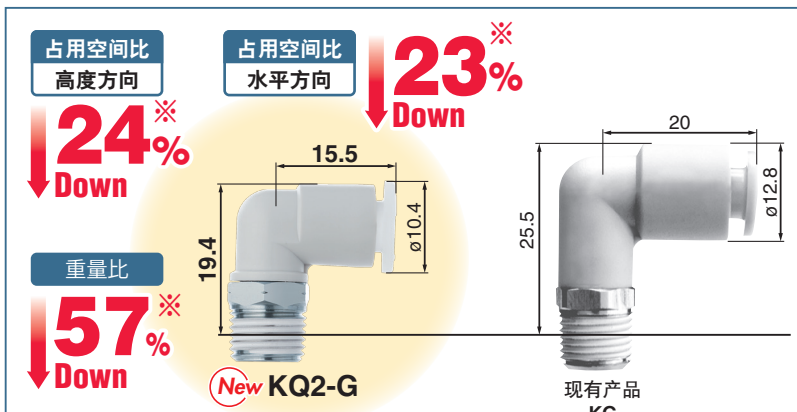
金属部材质: SUS303

## 配管易于插拔



※配管的拔出强度和现有产品保持相同水平

## 小型·轻量化



※现有产品KG系列 弯头/适合配管外径为 $\phi 6$ ,连接螺纹为: R1/8 の場合

主体形状: 共**27**种

适合管子外径  $\phi 4, \phi 6, \phi 8, \phi 10, \phi 12, \phi 16$

连接螺纹 M5×0.8, R, Rc, G 1/8, 1/4, 3/8, 1/2



**KQ2-G 系列**

SMC

CAT. CS50-39A<sup>®</sup>

## 扩展品

连接螺纹 M, R, Rc .....P.2

**带内六角孔直通接头**  
**KQ2S-G**



	
椭圆形 ø4, ø6	圆形 ø8~ø12

**万向弯头**  
**KQ2V-G**



	
椭圆形 ø4, ø6	圆形 ø8~ø12

**面板安装直通接头**  
**KQ2E-G**



	
椭圆形 ø4, ø6	圆形 ø8~ø16

**加长弯头**  
**KQ2W-G**



	
椭圆形 ø4, ø6	圆形 ø8~ø12

**面板安装内螺纹直通接头**  
**KQ2E-G**



	
椭圆形 ø4, ø6	圆形 ø8~ø16

**直通接头**  
**KQ2H-G**



	
椭圆形 ø4, ø6	圆形 ø8~ø16

**内螺纹直通接头**  
**KQ2F-G**



	
椭圆形 ø4, ø6	圆形 ø8~ø12

**直通接管**  
**KQ2H**



	
椭圆形 ø4, ø6	圆形 ø8~ø16

**异径直通接管**  
**KQ2H**



	
椭圆形 ø4, ø6	圆形 ø8~ø16

**双管弯头**  
**KQ2LU-G**




圆形 ø4~ø12

**双管弯头**  
**KQ2LU**




圆形 ø4~ø12

**弯头接头**  
**KQ2L-G**



	
椭圆形 ø4, ø6	圆形 ø8~ø16

**接管弯头**  
**KQ2L**



	
椭圆形 ø4, ø6	圆形 ø8~ø16

**插管减径弯管**  
**KQ2L**



	
椭圆形 ø4, ø6	圆形 ø8~ø16

**两管垂直接头**  
**KQ2D-G**



	
椭圆形 ø4, ø6	圆形 ø8~ø12

**两管垂直接管**  
**KQ2D**



	
椭圆形 ø4, ø6	圆形 ø8~ø12

**四管Y型接头**  
**KQ2UD-G**




圆形 ø4, ø6

**双管T型接头**  
**KQ2T-G**



	
椭圆形 ø4, ø6	圆形 ø8~ø16

**T形接管**  
**KQ2T**



	
椭圆形 ø4, ø6	圆形 ø8~ø16

**异径T形接管**  
**KQ2T**



	
椭圆形 ø4, ø6	圆形 ø8~ø16

**辅助用T形接头**  
**KQ2Y-G**



	
椭圆形 ø4, ø6	圆形 ø8~ø16

**异径四管Y形直通接管**  
**KQ2UD**




圆形 ø4~ø8

**Y型接管**  
**KQ2U**




圆形 ø4~ø16

**异径Y形接管**  
**KQ2U**




圆形 ø4~ø16

**Y形接头**  
**KQ2U-G**




圆形 ø4~ø12

**插管减径接管**  
**KQ2R**



	
椭圆形 ø4, ø6	圆形 ø8~ø12

**管帽**  
**KQ2C**

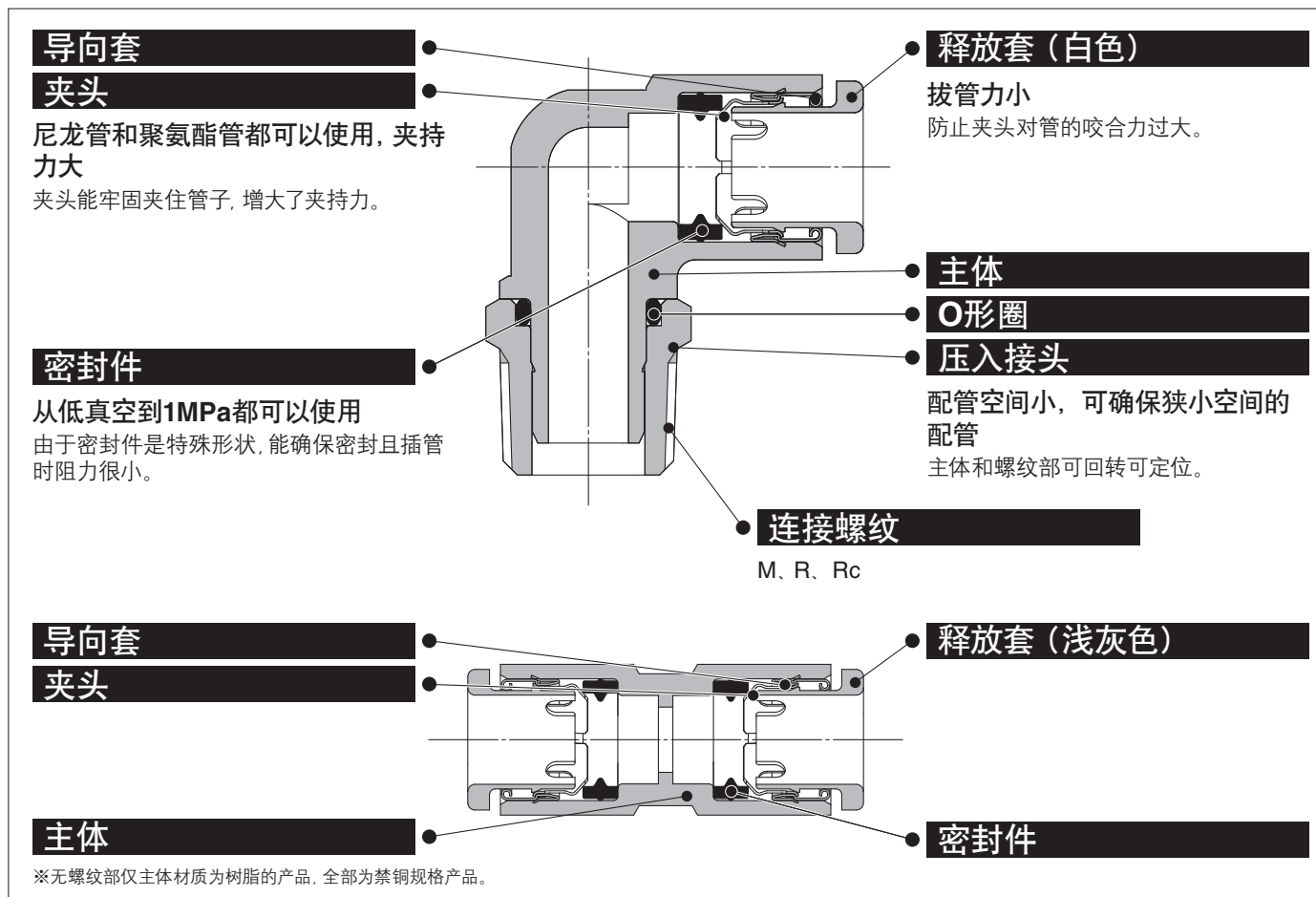


	
椭圆形 ø4, ø6	圆形 ø8~ø16

# 米制尺寸快换接头 不锈钢系列

适合管子: 米制尺寸 连接螺纹: M、R、Rc

## KQ2-G 系列



快速拆装  
真空-100kPa可以使用



适合管子

管子材质	FEP、PFA、尼龙、软尼龙、聚氨酯
管子外径	ø4、ø6、ø8、ø10、ø12、ø16

规格

使用流体	空气、水 <sup>注1)</sup>	
使用压力范围 <sup>注2)</sup>	-100kPa~1MPa	
保证耐压力 (23°C时)	3MPa	
环境温度及使用流体温度	-5~60°C、水的场合: 0~40°C (无冻结)	
螺钉	安装部	JIS B0203 (管用圆锥螺纹) JIS B0205 (米制粗牙螺纹)
	螺母部	JIS B0205 (米制细牙螺纹)
螺纹部的密封	带密封剂	

注1) 请将冲击压力控制在最高使用压力以下。

注2) 因为不能确保绝对没有泄露, 因此请勿用于泄漏检测和真空保持的场合。

主要零件材质

主体	SUS303、PBT
压入接头	SUS303 (螺纹部)
夹头	SUS304
导向套	SUS304、SUS303、PBT
释放套	POM
密封件、O形圈	NBR
垫圈	SUS304、NBR

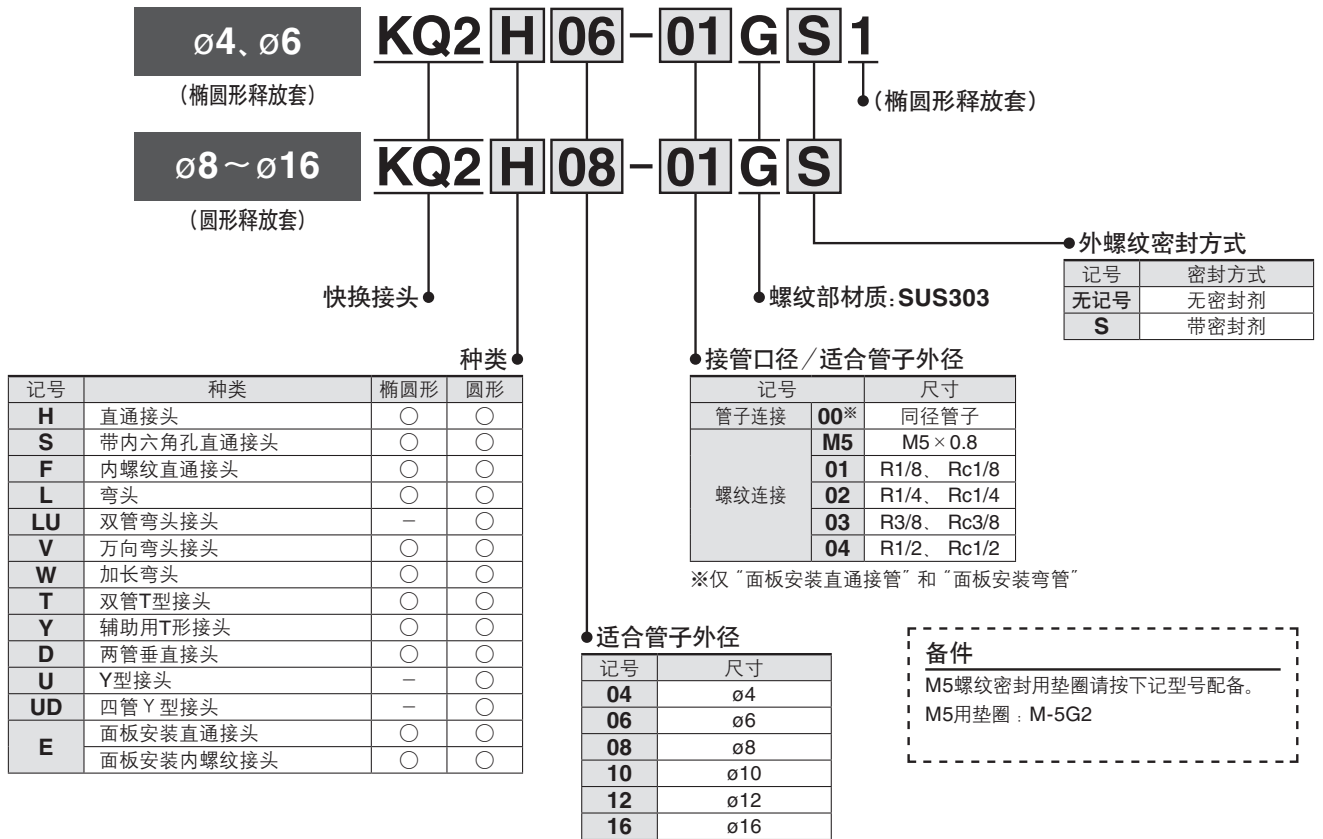


订制规格  
(详细请参照P.19)

# KQ2-G 系列

适合管子：米制尺寸 连接螺纹：M、R、Rc

## 型号表示方法





## 扩展品

### 带内六角孔直通接头

**KQ2S-G**

P.6



主体内部具有六角孔，可用六角扳手安装，是用于狭小空间的直通接头。



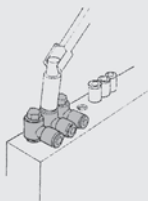
### 万向弯头

**KQ2V-G**

P.10



主体的六角形顶部可用套筒扳手安装，是用于狭小空间的弯头接头。



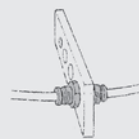
### 面板安装直通接头

**KQ2E-G**

P.18



安装在面板上用于连接同径的管子。



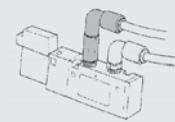
### 加长弯头

**KQ2W-G**

P.12



基本上与弯头使用方法相同，不同点在于配管可立体化，避免相互干扰。



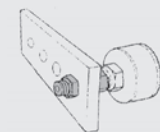
### 面板安装内螺纹直通接头

**KQ2E-G**

P.18



安装在面板上，连接外螺纹和管子。



### 直通接头

**KQ2H-G**

P.5



从内螺纹连接变为同方向的配管连接，是最普通的型号。

### 插管减径弯管

**KQ2L**

P.11



安装于快换接头上，用于接管方向改变90度来使用。

### 异径四管Y形接管

**KQ2UD**

P.17



接管的相反方向上有减径的4支配管。

### 内螺纹直通接头

**KQ2F-G**

P.6



在压力表等的外螺纹上配管时使用。

### 两管垂直接头

**KQ2D-G**

P.15



安装于内螺纹上，用于在直角方向有两个相互垂直的配管

### Y型接管

**KQ2U**

P.17



接管的相反方向上有分支配管。

### 直通接管

**KQ2H**

P.7



用于同一方向的等径管子的连接使用。

### 两管垂直接管

**KQ2D**

P.15



互成空间直角方向的3支配管。

### 异径Y形接管

**KQ2U**

P.17



接管的相反方向上有减径的分支配管。

### 异径直通接管

**KQ2H**

P.7



尺寸不同的管子连接使用。

### 四管Y型接头

**KQ2UD-G**

P.16



安装于内螺纹上，其相反方向上有4支配管。

### Y型接头

**KQ2U-G**

P.16



安装在内螺纹上，相反方向上有分支配管。

### 双管弯头

**KQ2LU-G**

P.9



安装于内螺纹上用于在直角方向有支配管。

### 双管T型接头

**KQ2T-G**

P.13



安装于内螺纹上向90度两侧方向配管。

### 插管减径接管

**KQ2R**

P.18



用于变更快换接头的尺寸。

### 双管弯头

**KQ2LU**

P.11



在接管的直角方向有支配管。

### T形接管

**KQ2T**

P.13



接管在两侧90度方向的等径配管。

### 管帽

**KQ2C**

P.19



用于堵塞不使用的管子。

### 弯头接头

**KQ2L-G**

P.8



安装于内螺纹上，直角方向配管使用，是最普通的型号。

### 异径T形接管

**KQ2T**

P.14



接管在两侧90度方向减径配管。

### 接管弯头

**KQ2L**

P.10



直角方向连接等径管子。

### 辅助用T形接头

**KQ2Y-G**

P.14



安装于内螺纹上。在相反方向和90度方向各有一支配管。

# KQ2-G 系列

适合管子：米制尺寸 连接螺纹：M、R、Rc

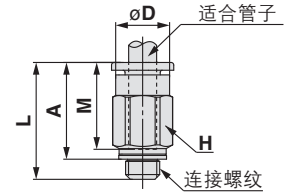
## 外形尺寸图

### 直通接头：KQ2H-G (密封垫密封)

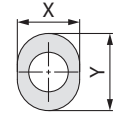


适合管子 外径 mm	连接螺纹 M	型号	H (六角 对边)	øD	释放套 尺寸		L	A	M	有效截面积mm <sup>2</sup>		最小 孔径	质量 g
					X	Y				尼龙	聚氨酯		
ø4	M5×0.8	KQ2H04-M5G1	8	7.9	7.7	10	17.7	14.7	13.3	4	4	2.5	3.3
ø6	M5×0.8	KQ2H06-M5G1	10	9.9	9.7	12	17.7	14.7	13.3	4	4	2.5	4.1

注) øD是最大直径。



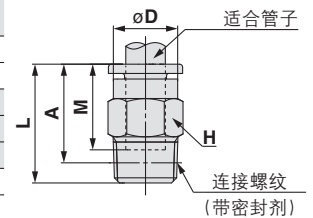
释放套尺寸



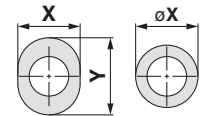
### 直通接头：KQ2H-G (密封剂)



适合管子 外径 mm	连接螺纹 R	型号	H (六角 对边)	øD	释放套 尺寸		L	A*	M	有效截面积mm <sup>2</sup>		最小 孔径	质量 g
					øX (X)	Y				尼龙	聚氨酯		
ø4	1/8	KQ2H04-01GS1	10	10	7.7	10	14.3	11.2	13.3	4.8	3.4	3	5.6
	1/4	KQ2H04-02GS1	14	14	7.7	10	16.7	12	13.3	4.8	3.4	3	14.6
ø6	1/8	KQ2H06-01GS1	10	9.9	9.7	12	18.4	15.3	13.3	13.1	10.4	4.5	5.8
	1/4	KQ2H06-02GS1	14	14	9.7	12	16.7	12	13.3	13.1	10.4	4.5	12.5
	3/8	KQ2H06-03GS1	17	17	9.7	12	18.1	13	13.3	13.1	10.4	4.5	24.5
ø8	1/8	KQ2H08-01GS	14	12.4	13	-	22.5	19.4	14.2	26.1	18	6	11.9
	1/4	KQ2H08-02GS	14	12.4	13	-	22	17.3	14.2	26.1	18	6	13.9
	3/8	KQ2H08-03GS	17	17	13	-	18.1	13	14.2	26.1	18	6	21
ø10	1/8	KQ2H10-01GS	17	14.8	15.6	-	23.8	20.7	15.6	26.1	26.1	6	16.9
	1/4	KQ2H10-02GS	17	14.8	15.6	-	27.3	22.6	15.6	41.5	29.5	7.5	22.1
	3/8	KQ2H10-03GS	17	14.8	15.6	-	23.5	18.4	15.6	41.5	29.5	7.5	22.5
ø12	1/2	KQ2H10-04GS	22	22	15.6	-	22.3	15.9	15.6	41.5	29.5	7.5	44.7
	1/4	KQ2H12-02GS	19	17.2	18.2	-	28.7	24	17	58.3	46.1	9	24.3
	3/8	KQ2H12-03GS	19	17.2	18.2	-	25.9	20.8	17	58.3	46.1	9	25.2
ø16	1/2	KQ2H12-04GS	22	22	18.2	-	22.3	15.9	17	58.3	58.3	9	37.7
	3/8	KQ2H16-03GS	24	22	23.6	-	33.1	28	20.6	81	67	11	42.4
	1/2	KQ2H16-04GS	24	22	23.6	-	32.1	25.7	20.6	113	67	13	44.6



释放套尺寸



对象: ø4、ø6

\*R螺纹拧入后的参考尺寸  
注) øD是最大直径。

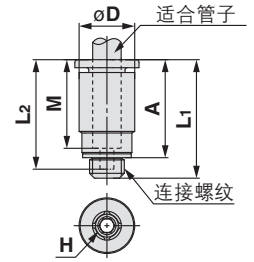
### 外形尺寸图

#### 带内六角孔直通接头：KQ2S-G (密封垫密封)

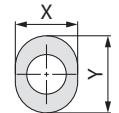


适合管子 外径 mm	连接螺纹 M	型号	H (六角 对边)	注) øD	释放套 尺寸		L1	L2	A	M	有效截面积mm <sup>2</sup>		最小 孔径	质量 g
					X	Y					尼龙	聚氨酯		
ø4	M5×0.8	KQ2S04-M5G1	2.5	8	7.7	10	18.6	15.8	15.6	13.3	4	4	2.5	3
ø6	M5×0.8	KQ2S06-M5G1	2.5	10	9.7	12	19.5	17.8	16.5	13.3	4	4	2.5	3.5

注) øD是最大直径。



释放套尺寸

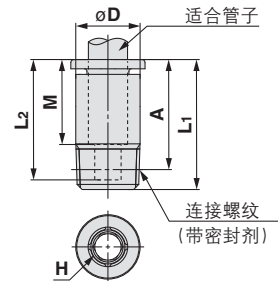


#### 带内六角孔直通接头：KQ2S-G (密封剂)

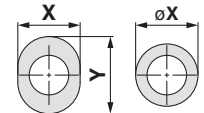


适合管子 外径 mm	连接螺纹 R	型号	H (六角 对边)	注) øD	释放套 尺寸		L1	L2	A*	M	有效截面积mm <sup>2</sup>		最小 孔径	质量 g
					øX (X)	Y					尼龙	聚氨酯		
ø4	1/8	KQ2S04-01GS1	3	9.8	7.7	10	19.7	18.8	16.6	13.3	4.1	3.6	3.1	8.1
	1/4	KQ2S06-01GS1	4	10	9.7	12	20	18.8	16.9	13.3	10	9.9	4.1	6.5
ø6	1/4	KQ2S06-02GS1	4	13.8	9.7	12	19.8	18.8	15.1	13.3	10.7	10	4.1	13.4
	1/8	KQ2S08-01GS	5	13	13	-	22.9	19.7	19.8	14.2	17.2	16.2	5.1	10.2
ø8	1/4	KQ2S08-02GS	6	14	13	-	23.2	19.5	18.5	14.2	23.3	16.2	6.1	14.3
	3/8	KQ2S08-03GS	6	17	13	-	20.7	19.7	15.6	14.2	23.3	16.2	6.1	21.1
ø10	1/8	KQ2S10-01GS	5	15	15.6	-	24.3	21.1	21.2	15.6	17.2	16.2	5.1	12
	1/4	KQ2S10-02GS	8	15	15.6	-	24.6	20.1	19.9	15.6	39	26.6	8.1	12.4
	3/8	KQ2S10-03GS	8	17	15.6	-	25.1	20.1	20	15.6	39	26.6	8.1	23.2
ø12	1/2	KQ2S10-04GS	8	22	15.6	-	21.1	20.1	14.7	15.6	39	26.6	8.1	37.4
	1/4	KQ2S12-02GS	8	18	18.2	-	29	21.5	24.3	17	46	44.5	8.1	21
	3/8	KQ2S12-03GS	10	18	18.2	-	26.4	21.8	21.3	17	60	44.5	10.1	21.2
1/2	KQ2S12-04GS	10	22	18.2	-	22.8	21.8	16.4	17	60	44.5	10.1	30.5	

\*R螺纹拧入后的参考尺寸  
注) øD是最大直径。



释放套尺寸



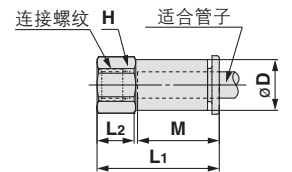
对象: ø4、ø6

#### 内螺纹直通接头：KQ2F-G

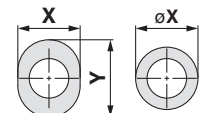


适合管子 外径 mm	连接螺纹 Rc	型号	H (六角 对边)	注) øD	释放套 尺寸		L1	L2	M	有效截面积mm <sup>2</sup>		最小 孔径	质量 g
					øX (X)	Y				尼龙	聚氨酯		
ø4	1/8	KQ2F04-01G1	14	7.9	7.7	10	24.1	8.5	13.3	5.6	4	3	12
	1/4	KQ2F04-02G1	17	7.9	7.7	10	29	12.9	13.3	5.6	4	3	21.5
ø6	1/8	KQ2F06-01G1	14	9.9	9.7	12	23.6	8.5	13.3	13.1	10.4	4.5	12.2
	1/4	KQ2F06-02G1	17	9.9	9.7	12	28.5	12.9	13.3	13.1	10.4	4.5	21.6
	3/8	KQ2F06-03G1	19	9.9	9.7	12	29.9	12.7	13.3	13.1	10.4	4.5	22.7
ø8	1/8	KQ2F08-01G	14	12.4	13	-	24.1	8.5	14.2	26.1	18	6	12.9
	1/4	KQ2F08-02G	17	12.4	13	-	29	12.2	14.2	26.1	18	6	22.1
	3/8	KQ2F08-03G	19	12.4	13	-	30.4	13.4	14.2	26.1	18	6	30.7
ø10	1/4	KQ2F10-02G	17	14.8	15.6	-	30	12.9	15.6	41.5	29.5	7.5	24.2
	3/8	KQ2F10-03G	19	14.8	15.6	-	31.3	13.3	15.6	41.5	29.5	7.5	25.5
ø12	1/4	KQ2F12-02G	19	17.2	18.2	-	30.9	12.1	17	58.3	46.1	9	32.6
	3/8	KQ2F12-03G	19	17.2	18.2	-	32.3	13.3	17	58.3	46.1	9	27.6
	1/2	KQ2F12-04G	24	17.2	18.2	-	36.3	15.9	17	58.3	46.1	9	46.3

注) øD是最大直径。



释放套尺寸



对象: ø4、ø6

# KQ2-G 系列

适合管子：米制尺寸 连接螺纹：M、R、Rc

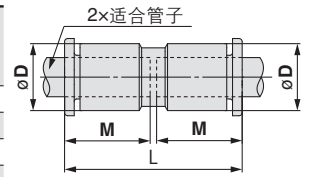
## 外形尺寸图

### 直通接管：KQ2H

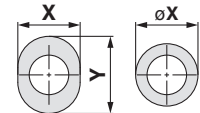


适合管子 外径 mm	型号	øD <sup>注)</sup>	释放套 尺寸		L	M	有效截面积mm <sup>2</sup>		最小 孔径	质量 g
			øX (X)	Y			尼龙	聚氨酯		
ø4	KQ2H04-00A1	8.2	7.7	10	27.6	13.3	5.6	4	3	1.6
ø6	KQ2H06-00A1	10.4	9.7	12	27.6	13.3	13.1	10.4	4.5	2.1
ø8	KQ2H08-00A	13.2	13	—	29.4	14.2	26.1	18	6	3.7
ø10	KQ2H10-00A	15.9	15.6	—	32.2	15.6	41.5	29.5	7.5	5.5
ø12	KQ2H12-00A	18.5	18.2	—	35	17	58.3	46.1	9	8.2
ø16	KQ2H16-00A	23.8	23.6	—	42.2	20.6	113	67	13	15.2

注) øD是最大直径。



释放套尺寸



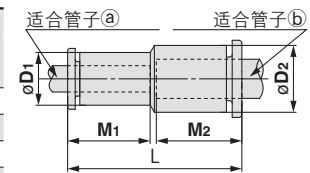
对象: ø4、ø6

### 异径直通接管

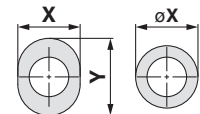


适合管子 外径 mm		型号	注) øD <sub>1</sub>	释放套尺寸 a)		注) øD <sub>2</sub>	释放套尺寸 b)		L	m <sub>1</sub>	m <sub>2</sub>	有效截面积mm <sup>2</sup>		最小 孔径	质量 g
a)	b)			øX (X)	Y		øX (X)	Y				尼龙	聚氨酯		
ø4	ø6	KQ2H04-06A1	8.2	7.7	10	10.4	9.7	12	27.6	13.3	13.3	5.6	5.6	3	2
ø6	ø8	KQ2H06-08A1	10.4	9.7	12	13.2	13	—	28.5	13.3	14.2	13.1	10.4	4.5	2.9
ø8	ø10	KQ2H08-10A	13.2	13	—	15.9	15.6	—	30.8	14.2	15.6	26.1	18	6	4.9
ø10	ø12	KQ2H10-12A	15.9	15.6	—	18.5	18.2	—	33.6	15.6	17	41.5	29.5	7.5	7.2
ø12	ø16	KQ2H12-16A	18.5	18.2	—	23.8	23.6	—	38.6	17	20.6	58.3	46.1	9	12.4

注) øD<sub>1</sub>、øD<sub>2</sub>是最大直径。



释放套尺寸



对象: ø4、ø6



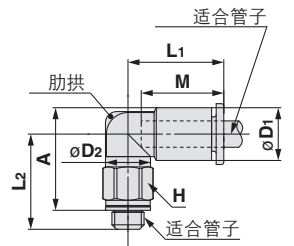
### 外形尺寸图

#### 弯头接头：KQ2L-G (密封垫密封)

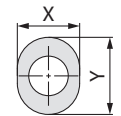


适合管子 外径 mm	连接螺纹 M	型号	H (六角 对边)	注1) øD1	释放套 尺寸		øD2	L1	L2	A	M	有效截面积 mm <sup>2</sup>		最小 孔径	质量 g	有助 拱
					X	Y						尼龙	聚氨酯			
ø4	M5×0.8	KQ2L04-M5G1	7	8.2	7.7	10	7	15.4	14.8	15.9	13.3	3.5	3.5	2.5	3.1	●
ø6	M5×0.8	KQ2L06-M5G1	7	10.4	9.7	12	7	14.5	16.5	18.7	13.3	3.5	3.5	2.5	3.2	●

注) øD是最大直径。



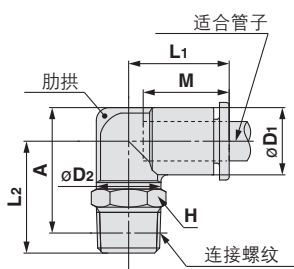
释放套尺寸



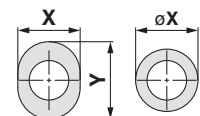
#### 弯头接头：KQ2L-G (密封剂)



适合管子 外径 mm	连接螺纹 R	型号	H (六角 对边)	注1) øD1	释放套 尺寸		øD2	L1	L2	A*	M	有效截面积 mm <sup>2</sup>		最小 孔径	质量 g	有助 拱
					øX (X)	Y						尼龙	聚氨酯			
ø4	1/8	KQ2L04-01GS1	10	8.2	7.7	10	10	14.8	16.2	17.2	13.3	4.6	3.3	3	4.8	●
	1/4	KQ2L04-02GS1	14	8.2	7.7	10	10	14.8	21.7	21.1	13.3	4.6	3.3	3	14.3	●
ø6	1/8	KQ2L06-01GS1	10	10.4	9.7	12	10	15.5	17.3	19.4	13.3	11.4	9	4.5	5.2	—
	1/4	KQ2L06-02GS1	14	10.4	9.7	12	10	15.5	22.8	23.3	13.3	11.4	9	4.5	14.7	—
	3/8	KQ2L06-03GS1	17	10.4	9.7	12	10	15.5	24.1	24.2	13.3	11.4	9	4.5	26.5	—
ø8	1/8	KQ2L08-01GS	10	13.2	13	—	10	16.4	18.7	22.2	14.2	11.4	11.4	4.5	6.1	—
	1/8	注2) KQ2L08-01GQS	12	13.2	13	—	12	17.2	23.5	27.0	14.2	21.6	14.9	6	9.3	●
	1/4	KQ2L08-02GS	14	13.2	13	—	12	17.2	25.4	27.3	14.2	21.6	14.9	6	17.7	●
	3/8	KQ2L08-03GS	17	13.2	13	—	12	17.2	25.5	27.0	14.2	21.6	14.9	6	24.7	●
ø10	1/8	KQ2L10-01GS	12	15.9	15.6	—	12	18.6	23.6	28.4	15.6	21.6	14.9	6	11.1	—
	1/4	KQ2L10-02GS	17	15.9	15.6	—	17	19.3	28.7	31.9	15.6	35.2	25	7.5	21.7	●
	3/8	KQ2L10-03GS	17	15.9	15.6	—	17	19.3	29.6	32.4	15.6	35.2	25	7.5	22.2	●
ø12	1/2	KQ2L10-04GS	22	15.9	15.6	—	17	19.3	33.6	35.1	15.6	35.2	25	7.5	44.6	●
	1/4	KQ2L12-02GS	17	18.5	18.2	—	17	21.5	30.0	34.5	17	50.2	39.7	9	23.5	●
	3/8	KQ2L12-03GS	17	18.5	18.2	—	17	21.5	30.9	35.0	17	50.2	39.7	9	24.1	●
ø16	1/2	KQ2L12-04GS	22	18.5	18.2	—	17	21.5	34.9	37.7	17	50.2	39.7	9	46.5	●
	3/8	KQ2L16-03GS	22	23.8	23.6	—	21	27.1	35.4	42.2	20.6	71	58.9	11	40.8	—
	1/2	KQ2L16-04GS	22	23.8	23.6	—	21	27.1	34.1	39.6	20.6	100	58.9	13	44.5	—



释放套尺寸



对象: ø4、ø6

注3) R螺纹拧入后的参考尺寸  
注) øD1、øD2表示最大直径。  
注2) 详细请参见P.19。

# KQ2-G 系列

适合管子：米制尺寸 连接螺纹：M、R、Rc

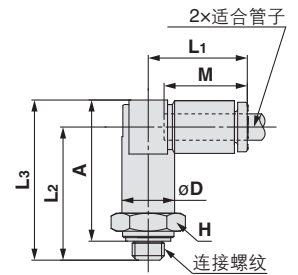
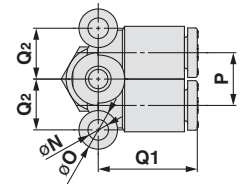
## 外形尺寸图

### 双管弯头：KQ2LU-G (密封垫密封)



适合管子 外径 mm	连接螺纹 M	型号	H (六角 对边)	注) øD	释放 套尺寸 øX	L1	L2	L3	A	M	P	øO	øN	Q1	Q2	有效截面积 mm <sup>2</sup>		最小 孔径	质量 g
																尼龙	聚氨酯		
ø4	M5×0.8	KQ2LU04-M5G	10	8.2	7.7	15.8	20.7	24.8	21.8	13.3	8.2	6	3.2	15.8	7.9	4.3	4.1	1.8	6.9
ø6	M5×0.8	KQ2LU06-M5G	12	10.4	9.7	16.5	21.4	26.6	23.6	13.3	10.4	6	3.2	16.5	10	4.3	4.3	1.8	10.3

注) øD是最大直径。



释放套尺寸

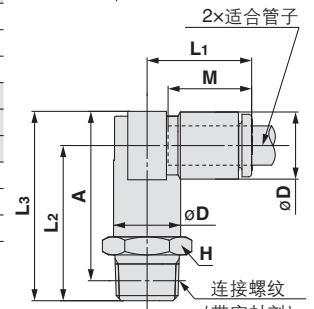
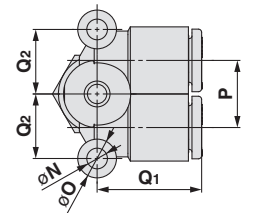


### 双管弯头：KQ2LU-G (密封剂)

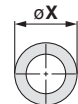


适合管子 外径 mm	连接螺纹 R	型号	H (六角 对边)	注) øD	释放 套尺寸 øX	L1	L2	L3	A*	M	P	øO	øN	Q1	Q2	有效截面积 mm <sup>2</sup>		最小 孔径	质量 g
																尼龙	聚氨酯		
ø4	1/8	KQ2LU04-01GS	10	8.2	7.7	15.8	23.3	27.4	24.3	13.3	8.2	6	3.2	15.8	7.9	6	4.1	3	9.5
	1/4	KQ2LU04-02GS	14	8.2	7.7	15.8	27.7	31.8	27.1	13.3	8.2	6	3.2	15.8	7.9	6	4.1	3	19.3
ø6	1/8	KQ2LU06-01GS	12	10.4	9.7	16.6	24	29.2	26.1	13.3	10.4	6	3.2	16.5	10	13.9	11	4.5	10.6
	1/4	KQ2LU06-02GS	14	10.4	9.7	16.5	28.4	33.6	28.9	13.3	10.4	6	3.2	16.5	10	13.9	11	4.5	19.5
	3/8	KQ2LU06-03GS	17	10.4	9.7	16.5	29.8	35	29.9	13.3	10.4	6	4.2	16.5	10	13.9	11	4.5	31.5
ø8	1/8	KQ2LU08-01GS	14	13.2	13	18.2	25.7	32.3	29.2	14.2	13.2	8	4.2	18.2	13.1	26.3	18.2	6	16.4
	1/4	KQ2LU08-02GS	14	13.2	13	18.2	30.1	36.7	32	14.2	13.2	8	4.2	18.2	13.1	26.3	18.2	6	21.5
	3/8	KQ2LU08-03GS	17	13.2	13	18.2	31.5	38.1	33	14.2	13.2	8	4.2	18.2	13.1	26.3	18.2	6	33.3
ø10	1/4	KQ2LU10-02GG	17	15.9	15.6	20.3	32.2	40.2	35.5	15.6	15.9	8	4.2	20.3	15.9	40.8	29	7.5	26.6
	3/8	KQ2LU10-03GS	17	15.9	15.6	20.3	33.6	41.6	36.5	15.6	15.9	8	4.2	20.3	15.9	40.8	29	7.5	34.4
ø12	1/2	KQ2LU10-04GS	22	15.9	15.6	20.3	37.8	45.8	39.4	17	15.9	8	4.2	20.3	15.9	40.8	29	7.5	62.3
	1/4	KQ2LU12-02GS	19	22.5	18.2	22.5	34.4	43.6	38.9	17	18.5	8	4.2	22.5	17.9	57.2	45.2	9	37.7
	3/8	KQ2LU12-03GS	19	22.5	18.2	22.5	35.8	45	39.9	20.6	18.5	8	4.2	22.5	17.9	57.2	45.2	9	40.6
	1/2	KQ2LU12-04GS	22	22.5	18.2	22.5	40	49.2	42.8	20.6	18.5	8	4.2	22.5	17.9	57.2	45.2	9	62.7

\*R螺纹拧入后的参考尺寸  
注) øD是最大直径。



释放套尺寸



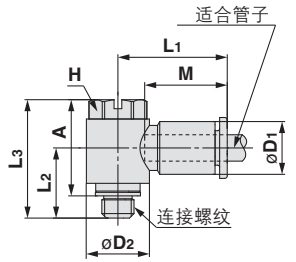
### 外形尺寸图

#### 万向弯头接头: KQ2V-G (密封垫密封)

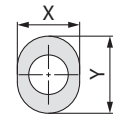


适合管子 外径 mm	连接螺纹 M	型号	H (六角 对边)	注) øD1	释放套 尺寸		øD2	L1	L2	L3	A	M	有效截面积 mm <sup>2</sup>		最小 孔径	质量 g
					øX X	Y							尼龙	聚氨酯		
ø4	M5×0.8	KQ2V04-M5G1	8	8.2	7.7	10	9.8	17.5	10.9	18.4	14.9	13.3	2.9	2.9	2.5	5.4
ø6	M5×0.8	KQ2V06-M5G1	8	10.4	9.7	12	9.8	18.3	10.9	18.4	14.9	13.3	3.8	3.8	2.5	5.7

注) øD1是最大直径。



释放套尺寸

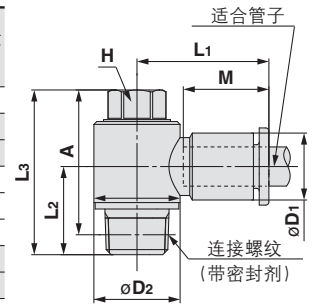


#### 万向弯头: KQ2V-G (密封剂)

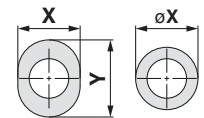


适合管子 外径 mm	连接螺纹 R	型号	H (六角 对边)	注) øD1	释放套 尺寸		øD2	L1	L2	L3	A*	M	有效截面积 mm <sup>2</sup>		最小 孔径	质量 g
					øX (X)	Y							尼龙	聚氨酯		
ø4	1/8	KQ2V04-01GS1	8	8.2	7.7	10	13.4	19.3	13.7	25.6	22.5	13.3	2.9	2.9	3	13.2
	1/8	KQ2V06-01GS1	8	10.4	9.7	12	13.4	20.5	13.7	25.6	22.5	13.3	7.5	5.9	4.5	13.5
ø6	1/4	KQ2V06-02GS1	10	10.4	9.7	12	15.3	19.9	17.9	30.5	25.8	13.3	7.5	5.9	4.5	24.9
	1/8	KQ2V08-01GS	12	13.2	13	—	17.6	23.5	15.1	27.6	24.5	14.2	16	11.2	6	22.6
	1/4	KQ2V08-02GS	12	13.2	13	—	17.6	23.5	18.5	31	26.3	14.2	16	11.2	6	29.1
ø8	3/8	KQ2V08-03GS	14	13.2	13	—	20.6	23.1	19.5	35.3	30.2	14.2	16	11.2	6	44.4
	1/4	KQ2V10-02GS	14	15.9	15.6	—	20.6	25.9	19.9	34.9	30.2	15.6	27	20.3	7.5	38.1
ø10	3/8	KQ2V10-03GS	14	15.9	15.6	—	20.6	25.9	20.3	35.3	30.2	15.6	27	20.3	7.5	45.7
	3/8	KQ2V12-03GS	17	18.5	18.2	—	25.2	28.5	21.4	37.6	32.5	17	39	30.8	9	59.6
ø12	1/2	KQ2V12-04GS	17	18.5	18.2	—	25.2	28.5	24.6	40.8	34.4	17	39	30.8	9	78.2

\*R螺纹拧入后的参考尺寸  
注) øD1是最大直径。



释放套尺寸



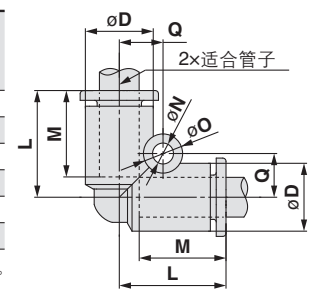
对象: ø4, ø6

#### 接管弯头: KQ2L

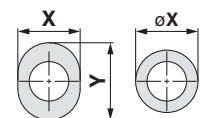


适合管子 外径 mm	型号	注) øD	释放套 尺寸		L	Q	M	øO	øN	有效截面积mm <sup>2</sup>		最小 孔径	质量 g
			øX (X)	Y						尼龙	聚氨酯		
ø4	KQ2L04-00A1	8.2	7.7	10	15.3	5.7	13.3	6	3.2	4.2	4.2	3	1.9
ø6	KQ2L06-00A1	10.4	9.7	12	16.3	6.8	13.3	6	3.2	11.4	9	4.5	2.7
ø8	KQ2L08-00A	13.2	13	—	18.2	8.4	14.2	8	4.2	21.6	14.9	6	4.7
ø10	KQ2L10-00A	15.9	15.6	—	20.6	9.6	15.6	8	4.2	35.2	25	7.5	7.1
ø12	KQ2L12-00A	18.5	18.2	—	23	10.7	17	8	4.2	50.2	39.7	9	10.3
ø16	KQ2L16-00A	23.8	23.6	—	28.6	13.4	20.6	8	4.2	100	58.9	13	19.7

注) øD是最大直径。



释放套尺寸



对象: ø4, ø6

# KQ2-G 系列

适合管子:米制尺寸 连接螺纹: M、R、Rc

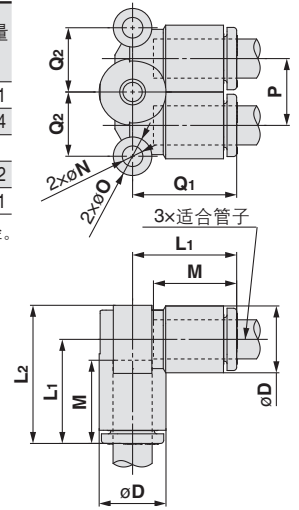
## 外形尺寸图

### 双管弯头: KQ2LU



适合管子 外径 mm	型号	注) øD	L1	L2	Q1	Q2	M	P	øO	øN	有效截面积mm <sup>2</sup>		最小 孔径	质量 g
											尼龙	聚氨酯		
ø4	KQ2LU04-00A	8.2	15.8	19.9	15.8	7.9	13.3	8.2	6	3.2	6	4.1	3	3.1
ø6	KQ2LU06-00A	10.4	16.5	21.7	16.5	10	13.3	10.4	6	3.2	13.9	11	4.5	4.4
ø8	KQ2LU08-00A	13.2	18.2	24.8	18.2	13.1	14.2	13.2	8	4.2	26.3	18.2	6	8
ø10	KQ2LU10-00A	15.9	20.3	28.3	20.3	15.9	15.6	15.9	8	4.2	40.8	29	7.5	12.2
ø12	KQ2LU12-00A	18.5	22.5	31.7	22.5	17.9	17	18.5	8	4.2	57.2	45.2	9	18.1

注) øD是最大直径。

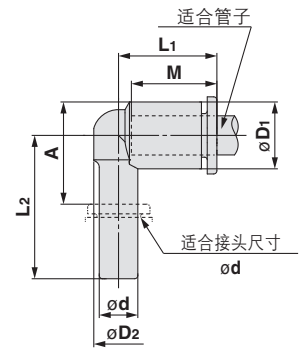


### 插管减径弯管: KQ2L

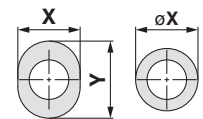


适合管子 外径 mm	适合接头 尺寸 ød	型号	注) øD1	释放套 尺寸		øD2	L1	L2	A	M	有效截面积mm <sup>2</sup>		最小 孔径	质量 g
				øX (X)	Y						尼龙	聚氨酯		
ø4	ø4	KQ2L04-99A1	8.2	7.7	10	7.2	14.5	21.1	11.9	13.3	4.2	4.2	2.5	1.2
ø6	ø6	KQ2L06-99A1	10.4	9.7	12	8	15.3	22.3	14.2	13.3	9	9	4	1.8
ø8	ø8	KQ2L08-99A	13.2	13	-	10	17.2	26.2	18.6	14.2	21.6	14.9	6	3
ø10	ø10	KQ2L10-99A	15.9	15.6	-	12	19.3	28.2	20.5	15.6	35.2	25	7.5	4.7
ø12	ø12	KQ2L12-99A	18.5	18.2	-	14	21.5	31	23.2	17	50.2	39.7	9	7
ø16	ø16	KQ2L16-99A	23.8	23.6	-	20	27.1	36.8	28.1	20.6	100	58.9	13	13.7

注) øD1是最大直径。



释放套尺寸



对象: ø4, ø6

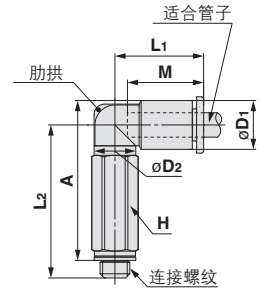
### 外形尺寸图

#### 加长弯头: KQ2W-G (密封垫密封)

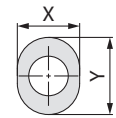


适合管子 外径 mm	连接螺纹 M	型号	H (六角 对边)	注1) øD1	释放套 尺寸		øD2	L1	L2	A	M	有效截面积 mm <sup>2</sup>		最小 孔径	质量 g	有肋 拱
					øX	Y						尼龙	聚氨酯			
ø4	M5×0.8	KQ2W04-M5G1	7	8.2	7.7	10	7	15.4	25.7	26.8	13.3	3	3	2.5	5.8	●
ø6	M5×0.8	KQ2W06-M5G1	7	10.4	9.7	12	7	14.5	27.4	29.6	13.3	3	3	2.5	5.9	●

注) øD1是最大直径。



释放套尺寸

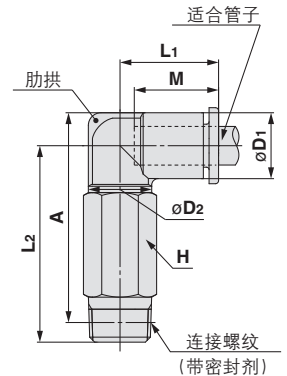


#### 加长弯头: KQ2W-G (密封剂)

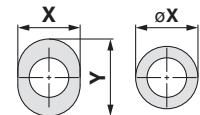


适合管子 外径 mm	连接螺纹 R	型号	H (六角 对边)	注1) øD1	释放套 尺寸		øD2	L1	L2	A*	M	有效截面积 mm <sup>2</sup>		最小 孔径	质量 g	有肋 拱
					øX (X)	Y						尼龙	聚氨酯			
ø4	1/8	KQ2W04-01GS1	10	8.2	7.7	10	10	14.8	29.9	30.9	13.3	4	4	3	11	●
	1/4	KQ2W04-02GS1	14	8.2	7.7	10	10	14.8	33.3	32.7	13.3	4	4	3	27.5	●
ø6	1/8	KQ2W06-01GS1	10	10.4	9.7	12	10	15.5	31	33.1	13.3	10.9	8.6	4.5	11.4	—
	1/4	KQ2W06-02GS1	14	10.4	9.7	12	10	15.5	34.4	34.9	13.3	10.9	8.6	4.5	28	—
	3/8	KQ2W06-03GS1	17	10.4	9.7	12	10	15.5	35.7	35.8	13.3	10.9	8.6	4.5	47.4	—
ø8	1/8	KQ2W08-01GS	10	13.2	13	—	10	16.4	32.4	35.9	14.2	10.9	10.9	4.5	12.2	—
	1/8	KQ2W08-01GGS <sup>注2)</sup>	12	13.2	13	—	12	17.2	42.4	45.9	14.2	20.5	14.2	6	23.7	●
	1/4	KQ2W08-02GS	14	13.2	13	—	12	17.2	39.1	41	14.2	20.5	14.2	6	40	●
	3/8	KQ2W08-03GS	17	13.2	13	—	12	17.2	39.2	40.7	14.2	20.5	14.2	6	47	●
ø10	1/4	KQ2W10-02GS	17	15.9	15.6	—	17	19.3	52.9	56.2	15.6	33.5	23.8	7.5	59	●
	3/8	KQ2W10-03GS	17	15.9	15.6	—	17	19.3	48.5	51.4	15.6	33.5	23.8	7.5	51.3	●
	1/2	KQ2W10-04GS	22	15.9	15.6	—	17	19.3	52.5	54.1	15.6	33.5	23.8	7.5	92	●
ø12	1/4	KQ2W12-02GS	17	18.5	18.2	—	17	21.5	54.2	58.8	17	47.7	37.7	9	60.7	●
	3/8	KQ2W12-03GS	17	18.5	18.2	—	17	21.5	49.8	54	17	47.7	37.7	9	53.2	●
	1/2	KQ2W12-04GS	22	18.5	18.2	—	17	21.5	53.8	56.7	17	47.7	37.7	9	93.9	●

注3) R螺纹拧入后的参考尺寸  
注) øD1、øD2是最大直径。  
注2) 详情请参见P.19。



释放套尺寸



对象: ø4、ø6



# KQ2-G 系列

适合管子:米制尺寸 连接螺纹: M、R、Rc

## 外形尺寸图

### 双管T型接头: KQ2T-G (密封垫密封)



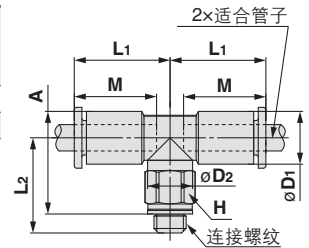
椭圆形

04、06

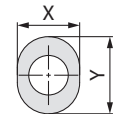


适合管子 外径 mm	连接螺纹 M	型号	H (六角 对边)	注1) øD1	释放套 尺寸		øD2	L1	L2	A	M	有效截面积mm <sup>2</sup>		最小 孔径	质量 g
					X	Y						尼龙	聚氨酯		
04	M5×0.8	KQ2T04-M5G1	7	8.2	7.7	10	7	15.4	14.8	15.9	13.3	4.5	4.5	2.5	3.9
06	M5×0.8	KQ2T06-M5G1	7	10.4	9.7	12	7	14.5	16.5	18.7	13.3	4.5	4.5	2.5	4.4

注) øD1是最大直径。



释放套尺寸



### 双管T型接头: KQ2T-G (密封剂)



椭圆形

04、06



圆形

08~016

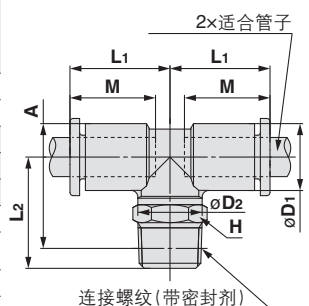


适合管子 外径 mm	连接螺纹 R	型号	H (六角 对边)	注1) øD1	释放套 尺寸		øD2	L1	L2	A*	M	有效截面积mm <sup>2</sup>		最小 孔径	质量 g
					øX (X)	Y						尼龙	聚氨酯		
04	1/8	KQ2T04-01GS1	10	8.2	7.7	10	10	14.8	16.2	17.2	13.3	6	4.1	3	5.5
	1/4	KQ2T04-02GS1	14	8.2	7.7	10	10	14.8	21.7	21.1	13.3	6	4.1	3	15
06	1/8	KQ2T06-01GS1	10	10.4	9.7	12	10	15.5	17.3	19.4	13.3	13.9	11	4.5	6.1
	1/4	KQ2T06-02GS1	14	10.4	9.7	12	10	15.5	22.8	23.3	13.3	13.9	11	4.5	15.6
	3/8	KQ2T06-03GS1	17	10.4	9.7	12	10	15.5	24.1	24.2	13.3	13.9	11	4.5	27.4
08	1/8	KQ2T08-01GQS	10	13.2	13	-	10	16.4	18.7	22.2	14.2	14	14	4.5	7.9
	1/4	KQ2T08-02GQS	12	13.2	13	-	12	17.2	23.5	27	14.2	26.3	18.2	6	11
	1/4	KQ2T08-02GS	14	13.2	13	-	12	17.2	25.4	27.3	14.2	26.3	18.2	6	19.4
	3/8	KQ2T08-03GS	17	13.2	13	-	12	17.2	25.5	27	14.2	26.3	18.2	6	26.5
010	1/8	KQ2T10-01GS	12	15.9	15.6	-	12	18.6	23.5	28.4	15.6	21.6	14.9	6	13.9
	1/4	KQ2T10-02GS	17	15.9	15.6	-	17	19.3	28.6	31.9	15.6	35.2	25	7.5	24.3
	3/8	KQ2T10-03GS	17	15.9	15.6	-	17	19.3	29.5	32.4	15.6	35.2	25	7.5	24.8
	1/2	KQ2T10-04GS	22	15.9	15.6	-	17	19.3	33.5	35.1	15.6	35.2	25	7.5	47.3
012	1/4	KQ2T12-02GS	17	18.5	18.2	-	17	21.5	29.9	34.5	17	57.2	45.2	9	27.3
	3/8	KQ2T12-03GS	17	18.5	18.2	-	17	21.5	30.8	35	17	57.2	45.2	9	28
	1/2	KQ2T12-04GS	22	18.5	18.2	-	17	21.5	34.8	37.7	17	57.2	45.2	9	50.4
016	3/8	KQ2T16-03GS	22	23.8	23.6	-	21	27.1	35.4	42.2	20.6	71	58.9	11	47.7
	1/2	KQ2T16-04GS	22	23.8	23.6	-	21	27.1	34.1	39.6	20.6	100	58.9	13	51.4

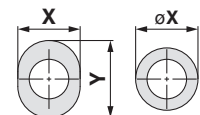
注3) R螺纹拧入后的参考尺寸

注) øD1、øD2是最大直径。

注2) 详细请参见P.19。



释放套尺寸



对象: 04、06

### T形接管: KQ2T



椭圆形

04、06



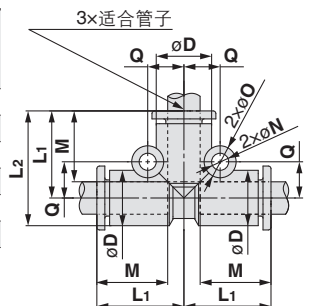
圆形

08~016

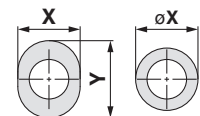


适合管子 外径 mm	型号	注1) øD	释放套 尺寸		L1	L2	M	Q	øO	øN	有效截面积mm <sup>2</sup>		最小 孔径	质量 g
			øX (X)	Y							尼龙	聚氨酯		
04	KQ2T04-00A1	8.2	7.7	10	15.3	19.4	13.3	5.7	6	3.2	6.4	4.4	3	2.8
06	KQ2T06-00A1	10.4	9.7	12	16.3	21.5	13.3	6.8	6	3.2	13.4	10.6	4.5	3.8
08	KQ2T08-00A	13.2	13	-	18.2	24.8	14.2	8.4	8	4.2	25.6	17.7	6	7
010	KQ2T10-00A	15.9	15.6	-	20.6	28.6	15.6	9.6	8	4.2	40	28.4	7.5	11
012	KQ2T12-00A	18.5	18.2	-	23	32.3	17	10.7	8	4.2	57.4	45.4	9	15.7
016	KQ2T16-00A	23.8	23.6	-	28.6	40.5	20.6	13.4	8	4.2	100	58.9	13	29.8

注) øD是最大直径。



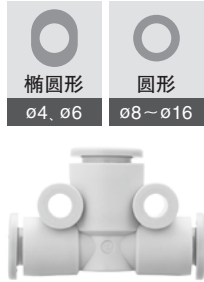
释放套尺寸



对象: 04、06

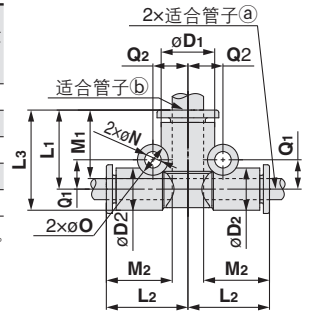
### 外形尺寸图

#### 异径T形接管: KQ2T

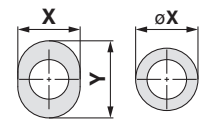


适合管子 外径 mm	型号	注1) 释放套 尺寸(a)	释放套 尺寸(b)		L1	L2	L3	m1	m2	Q1	Q2	ØO	ØN	有效截面积 mm <sup>2</sup>		最小 孔径	质量 g				
			ØD1	ØX (X)										Y	尼龙			聚氨酯			
04	06	KQ2T04-06A1	10.4	7.7	10	8.2	9.7	12	15.3	16.3	19.4	13.3	13.3	5.7	6.8	6	3.2	7.1	6.6	3	3.3
06	08	KQ2T06-08A1	13.2	9.7	12	10.4	13	—	17.2	17.3	22.4	14.2	13.3	7.3	8.4	8	4.2	16.4	16.4	4.5	5.3
08	010	KQ2T08-10A	15.9	15.6	—	13.2	13	—	19.6	19.2	26.2	15.6	14.2	8.4	9.6	8	4.2	36	27.2	6	8.3
010	012	KQ2T10-12A	18.5	18.2	—	15.9	15.6	—	22	21.6	30	17	15.6	9.6	10.7	8	4.2	56	44.5	7.5	12.2
012	016	KQ2T12-16A	23.8	23.6	—	18.5	18.2	—	26.6	25	35.9	20.6	17	10.7	13.4	8	4.2	108.5	74	9	20.1

注) ØD1是最大直径。



释放套尺寸



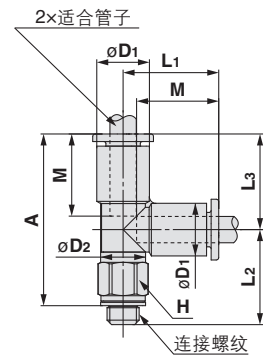
对象: 04、06

#### 辅助用T形接头: KQ2Y-G (密封垫密封)

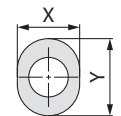


适合管子 外径 mm	连接螺纹 M	型号	H (六角 对边)	注1) ØD1	释放套 尺寸		ØD2	L1	L2	L3	A	M	有效截面积 mm <sup>2</sup>		最小 孔径	质量 g
					ØX (X)	Y							尼龙	聚氨酯		
04	M5×0.8	KQ2Y04-M5G1	7	8.2	7.7	10	7	15.4	14.8	15.4	27.2	13.3	4.5	4.5	2.5	3.9
06	M5×0.8	KQ2Y06-M5G1	7	10.4	9.7	12	7	16.3	16.5	16.3	29.8	13.3	4.5	4.5	2.5	4.6

注) ØD1是最大直径。



释放套尺寸



#### 辅助用T形接头: KQ2Y-G (密封剂)

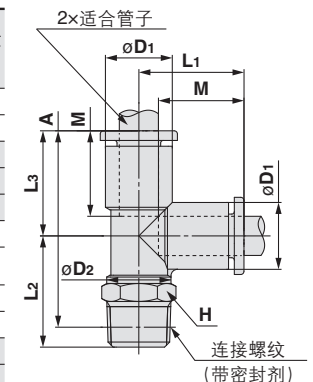


适合管子 外径 mm	连接螺纹 R	型号	H (六角 对边)	注1) ØD1	释放套 尺寸		ØD2	L1	L2	L3	A*	M	有效截面积 mm <sup>2</sup>		最小 孔径	质量 g
					ØX (X)	Y							尼龙	聚氨酯		
04	1/8	KQ2Y04-01GS1	10	8.2	7.7	10	10	15.3	16.2	15.3	28.4	13.3	6.4	4.4	3	5.6
	1/4	KQ2Y04-02GS1	14	8.2	7.7	10	10	15.3	21.7	15.3	32.3	13.3	6.4	4.4	3	15
06	1/8	KQ2Y06-01GS1	10	10.4	9.7	12	10	16.3	17.3	16.3	30.5	13.3	13.4	10.6	4.5	6.2
	1/4	KQ2Y06-02GS1	14	10.4	9.7	12	10	16.3	22.8	16.3	34.4	13.3	13.4	10.6	4.5	15.8
08	3/8	KQ2Y06-03GS1	17	10.4	9.7	12	10	16.3	24.1	16.3	35.3	13.3	13.4	10.6	4.5	27.5
	1/8	KQ2Y08-01GS	10	13.2	13	—	10	18.2	18.7	18.2	33.8	14.2	13.4	13.4	4.5	8
08	1/8	KQ2Y08-01GQS	12	13.2	13	—	12	18.2	23.5	18.2	38.7	14.2	25.6	17.7	6	11.1
	1/4	KQ2Y08-02GS	14	13.2	13	—	12	18.2	25.4	18.2	38.9	14.2	25.6	17.7	6	19.5
08	3/8	KQ2Y08-03GS	17	13.2	13	—	12	18.2	25.5	18.2	38.6	14.2	25.6	17.7	6	26.5
	1/8	KQ2Y10-01GS	12	15.9	15.6	—	12	20.6	23.5	20.6	41.1	15.6	40	28.4	6	14
010	1/4	KQ2Y10-02GS	17	15.9	15.6	—	17	20.6	28.6	20.6	44.6	15.6	40	28.4	7.5	24.5
	3/8	KQ2Y10-03GS	17	15.9	15.6	—	17	20.6	29.5	20.6	45.1	15.6	40	28.4	7.5	25
010	1/2	KQ2Y10-04GS	22	15.9	15.6	—	17	20.6	33.5	20.6	47.8	15.6	40	28.4	7.5	47.4
	1/4	KQ2Y12-02GS	17	18.5	18.2	—	17	23	29.9	23	48.3	17	57.4	45.4	9	27.6
012	3/8	KQ2Y12-03GS	17	18.5	18.2	—	17	23	30.8	23	48.8	17	57.4	45.4	9	28.2
	1/2	KQ2Y12-04GS	22	18.5	18.2	—	17	23	34.8	23	51.5	17	57.4	45.4	9	50.7
016	3/8	KQ2Y16-03GS	22	23.8	23.6	—	21	28.6	35.4	28.6	58.9	20.6	81	60	11	48.3
	1/2	KQ2Y16-04GS	22	23.8	23.6	—	21	28.6	34.1	28.6	56.3	20.6	113	60	13	52

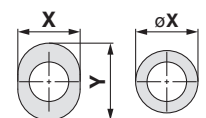
※R螺纹拧入后的参考尺寸

注1) ØD1是最大直径。

注2) 详情请参见P.19。



释放套尺寸



对象: 04、06

# KQ2-G 系列

适合管子:米制尺寸 连接螺纹: M、R、Rc

## 外形尺寸图

### 两管垂直接头: KQ2D-G (密封垫密封)



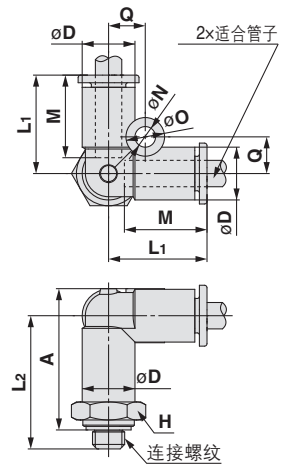
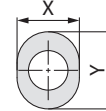
椭圆形  
ø4, ø6



适合管子 外径 mm	连接螺纹 M	型号	H (六角 对边)	注) øD	释放套 尺寸		L <sub>1</sub>	L <sub>2</sub>	A	M	Q	øO	øN	有效截面积 mm <sup>2</sup>		最小 孔径	质量 g
					øX X	Y								尼龙	聚氨酯		
ø4	M5×0.8	KQ2D04-M5G1	10	8.2	7.7	10	15.8	20.7	21.8	13.3	5.7	6	3.2	2.2	2.2	1.8	6.6
ø6	M5×0.8	KQ2D06-M5G1	12	10.4	9.7	12	16.8	21.7	23.9	13.3	6.7	6	3.2	4.3	4.3	1.8	9.8

注) øD是最大直径。

释放套尺寸



### 两管垂直接头: KQ2D-G (密封剂)



椭圆形  
ø4, ø6



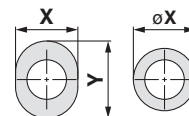
圆形  
ø8~ø12



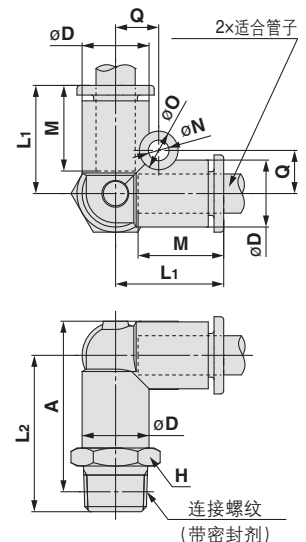
适合管子 外径 mm	连接螺纹 R	型号	H (六角 对边)	注) øD	释放套 尺寸		L <sub>1</sub>	L <sub>2</sub>	A <sup>*</sup>	M	Q	øO	øN	有效截面积 mm <sup>2</sup>		最小 孔径	质量 g
					øX (X)	Y								尼龙	聚氨酯		
ø4	1/8	KQ2D04-01GS1	10	8.2	7.7	10	15.8	23.3	24.3	13.3	5.7	6	3.2	6	6	3.6	9.2
	1/4	KQ2D04-02GS1	14	8.2	7.7	10	15.8	27.7	27.1	13.3	5.7	6	3.2	6	6	3.6	19
ø6	1/8	KQ2D06-01GS1	12	10.4	9.7	12	16.8	24.3	26.4	13.3	6.7	6	3.2	13.9	11	5.4	10.2
	1/4	KQ2D06-02GS1	14	10.4	9.7	12	16.8	28.7	29.2	13.3	6.7	6	3.2	13.9	11	5.4	19.1
ø8	3/8	KQ2D06-03GS1	17	10.4	9.7	12	16.8	30.1	30.2	13.3	6.7	6	3.2	13.9	11	5.4	31
	1/8	KQ2D08-01GS	14	13.2	13	-	18.8	26.3	29.8	14.2	8.4	8	4.2	26.3	18.2	6	15.3
ø10	1/4	KQ2D08-02GS	14	13.2	13	-	18.8	30.7	32.6	14.2	8.4	8	4.2	26.3	18.2	7.3	20.4
	3/8	KQ2D08-03GS	17	13.2	13	-	18.8	32.1	33.6	14.2	8.4	8	4.2	26.3	18.2	7.3	32.1
ø12	1/4	KQ2D10-02GS	17	15.9	15.6	-	21.2	33.1	36.3	15.6	9.6	8	4.2	40.8	29	9	24.9
	3/8	KQ2D10-03GS	17	15.9	15.6	-	21.2	34.5	37.3	15.6	9.6	8	4.2	40.8	29	9.4	32.7
ø12	1/2	KQ2D10-04GS	22	15.9	15.6	-	21.2	38.7	40.2	15.6	9.6	8	4.2	40.8	29	9.4	60.6
	1/4	KQ2D12-02GS	19	18.5	18.2	-	23.6	35.5	40	17	10.7	8	4.2	57.2	45.2	9	35
ø12	3/8	KQ2D12-03GS	19	18.5	18.2	-	23.6	36.9	41	17	10.7	8	4.2	57.2	45.2	11	38
	1/2	KQ2D12-04GS	22	18.5	18.2	-	23.6	41.1	43.9	17	10.7	8	4.2	57.2	45.2	11.6	60

※R螺纹拧入后的参考尺寸  
注) øD是最大直径。

释放套尺寸



对象: ø4, ø6



### 两管垂直接管: KQ2D



椭圆形  
ø4, ø6



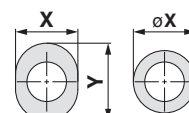
圆形  
ø8~ø12



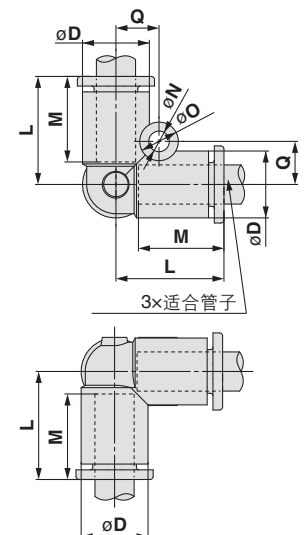
适合管子 外径 mm	型号	注) øD	释放套 尺寸		L	M	Q	øO	øN	有效截面积mm <sup>2</sup>		最小 孔径	质量 g
			øX (X)	Y						尼龙	聚氨酯		
ø4	KQ2D04-00A1	8.2	7.7	10	15.8	13.3	5.7	6	3.2	6	4.1	3	2.7
ø6	KQ2D06-00A1	10.4	9.7	12	16.8	13.3	6.7	6	3.2	13.9	11	4.5	3.8
ø8	KQ2D08-00A	13.2	13	-	18.8	14.2	8.4	8	4.2	26.3	18.2	6	6.8
ø10	KQ2D10-00A	15.9	15.6	-	21.2	15.6	9.6	8	4.2	40.8	29	7.5	10.3
ø12	KQ2D12-00A	18.5	18.2	-	23.6	17	10.7	8	4.2	57.2	45.2	9	15.2

注) øD是最大直径。

释放套尺寸



对象: ø4, ø6



### 外形尺寸图

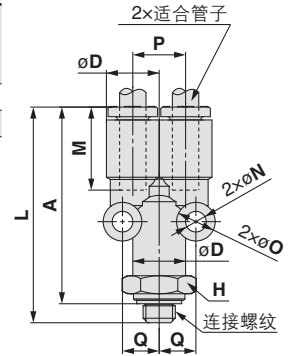
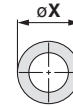
#### Y型接头: KQ2U-G (密封垫密封)



适合管子 外径 mm	连接螺纹 M	型号	H (六角 对边)	注) øD	释放 套 尺寸 øX	L	A	M	P	Q	øO	øN	有效截面积 mm <sup>2</sup>		最小 孔径	质量 g
													尼龙	聚氨酯		
ø4	M5×0.8	KQ2U04-M5G	10	8.2	7.7	33.9	30.9	13.3	8.2	5.7	6	3.2	2.2	2.2	1.8	6.7
ø6	M5×0.8	KQ2U06-M5G	12	10.4	9.7	35	32	13.3	10.4	6.8	6	3.2	2.2	2.2	1.8	10

注) øD是最大直径。

释放套尺寸



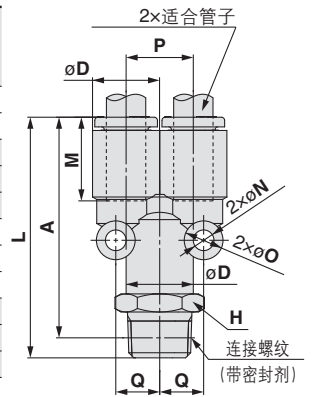
#### Y型接头: KQ2U-G (密封剂)



适合管子 外径 mm	连接螺纹 R	型号	H (六角 对边)	注) øD	释放 套 尺寸 øX	L	A*	M	P	Q	øO	øN	有效截面积 mm <sup>2</sup>		最小 孔径	质量 g
													尼龙	聚氨酯		
ø4	1/8	KQ2U04-01GS	10	8.2	7.7	36.5	33.4	13.3	8.2	5.7	6	3.2	4.2	4.2	3.6	9.3
	1/4	KQ2U04-02GS	14	8.2	7.7	40.9	36.2	13.3	8.2	5.7	6	3.2	4.2	4.2	3.6	19.1
ø6	1/8	KQ2U06-01GS	12	10.4	9.7	37.6	34.5	13.3	10.4	6.8	6	3.2	13.4	10.6	5.4	10.3
	1/4	KQ2U06-02GS	14	10.4	9.7	42	37.3	13.3	10.4	6.8	6	3.2	13.4	10.6	5.4	19.2
ø8	3/8	KQ2U06-03GS	17	10.4	9.7	43.4	38.3	13.3	10.4	6.8	6	3.2	13.4	10.6	5.4	31.2
	1/8	KQ2U08-01GS	14	13.2	13	40.7	37.6	14.2	13.2	8.7	8	4.2	25.6	17.7	6	15.8
ø10	1/4	KQ2U08-02GS	14	13.2	13	45.1	40.4	14.2	13.2	8.7	8	4.2	25.6	17.7	7.3	20.9
	3/8	KQ2U08-03GS	17	13.2	13	46.5	41.4	14.2	13.2	8.7	8	4.2	25.6	17.7	7.3	32.7
ø12	1/4	KQ2U10-02GS	17	15.9	15.6	49	44.3	15.6	15.9	10.1	8	4.2	40	28.4	9	25.6
	3/8	KQ2U10-03GS	17	15.9	15.6	50.4	45.3	15.6	15.9	10.1	8	4.2	40	28.4	9.4	33.4
ø12	1/2	KQ2U10-04GS	22	15.9	15.6	54.6	48.2	15.6	15.9	10.1	8	4.2	40	28.4	9.4	61.3
	1/4	KQ2U12-02GS	19	18.5	18.2	53	48.3	17	18.5	11.4	8	4.2	57.4	45.4	9	36
ø12	3/8	KQ2U12-03GS	19	18.5	18.2	54.4	49.3	17	18.5	11.4	8	4.2	57.4	45.4	11	38.9
	1/2	KQ2U12-04GS	22	18.5	18.2	58.6	52.2	17	18.5	11.4	8	4.2	57.4	45.4	11.6	61

※R螺纹拧入后的参考尺寸  
注) øD是最大直径。

释放套尺寸



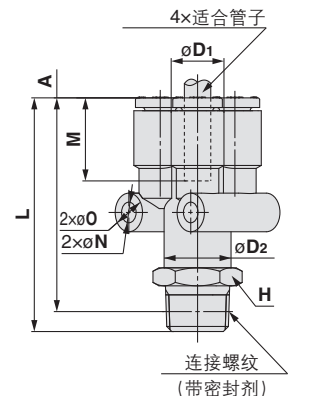
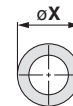
#### 四管Y形接头: KQ2UD-G (密封剂)



适用管子 外径 mm	连接螺纹 R	型号	H (六角 对边)	注) øD1	释放 套 尺寸 øX	øD2	L	I	A*	M	P	Q	øO	øN	有效截面积 mm <sup>2</sup>		最小 孔径	质量 g
															尼龙	聚氨酯		
ø4	1/8	KQ2UD04-01GS	12	8.2	7.7	10.4	36.7	16.6	33.6	13.3	8.2	6.8	6	3.2	4.2	4.2	5.4	11.7
	1/4	KQ2UD04-02GS	14	8.2	7.7	10.4	41.1	16.6	36.4	13.3	8.2	6.8	6	3.2	4.2	4.2	5.4	20.6
ø6	1/8	KQ2UD06-01GS	14	10.4	9.7	13.2	39.5	21	36.4	13.3	10.4	8.2	6	3.2	13.4	10.6	6	16.4
	1/4	KQ2UD06-02GS	14	10.4	9.7	13.2	43.9	21	39.2	13.3	10.4	8.2	6	3.2	13.4	10.6	7.3	21.6

※R螺纹拧入后的参考尺寸  
注) øD1是最大直径。

释放套尺寸



# KQ2-G 系列

适合管子：米制尺寸 连接螺纹：M、R、Rc

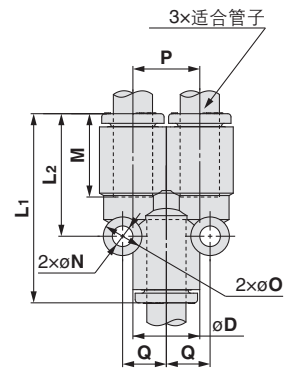
## 外形尺寸图

### Y型接管：KQ2U



适合软管 外径 mm	型号	注) øD	L <sub>1</sub>	L <sub>2</sub>	P	M	Q	øO	øN	有效截面积mm <sup>2</sup>		最小 孔径	质量 g
										尼龙	聚氨酯		
ø4	KQ2U04-00A	8.2	29	18.2	8.2	13.3	5.7	6	3.2	4.2	4.2	3	2.9
ø6	KQ2U06-00A	10.4	30.1	19.4	10.4	13.3	6.8	6	3.2	13.4	10.6	4.5	4.1
ø8	KQ2U08-00A	13.2	33.2	22.3	13.2	14.2	8.7	8	4.2	25.6	17.7	6	7.4
ø10	KQ2U10-00A	15.9	37.1	25	15.9	15.6	10.1	8	4.2	40	28.4	7.5	11.2
ø12	KQ2U12-00A	18.5	41.1	27.8	18.5	17	11.4	8	4.2	57.4	45.4	9	16.4
ø16	KQ2U16-00A	23.8	51.5	35	23.8	20.6	14	8	4.2	113	60	13	30.6

注)øD是最大直径。

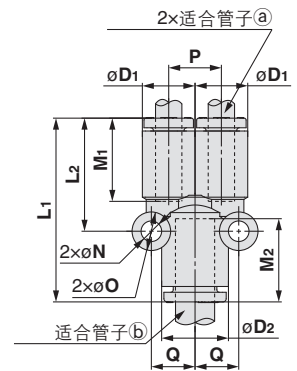


### 异径Y形接管：KQ2U



适合管子外径 mm		型号	注) øD <sub>1</sub>	注) øD <sub>2</sub>	L <sub>1</sub>	L <sub>2</sub>	P	m <sub>1</sub>	m <sub>2</sub>	Q	øO	øN	有效截面积mm <sup>2</sup>		最小 孔径	质量 g
øa	øb												尼龙	聚氨酯		
ø4	ø6	KQ2U04-06A	8.2	10.4	29	18	8.2	13.3	13.3	6.8	6	3.2	4.2	4.2	3	3.3
ø6	ø8	KQ2U06-08A	10.4	13.2	31	19.3	10.4	13.3	14.2	8.2	6	3.2	13.4	10.6	4.5	5
ø8	ø10	KQ2U08-10A	13.2	15.9	34.6	22.3	13.2	14.2	15.6	10.1	8	4.2	25.6	17.7	6	8.6
ø10	ø12	KQ2U10-12A	15.9	18.5	38.5	25	15.9	15.6	17	11.4	8	4.2	40	28.4	7.5	12.7
ø12	ø16	KQ2U12-16A	18.5	23.8	47.9	31	18.5	17	20.6	14	8	4.2	57.4	45.4	9	21.2

注)øD<sub>1</sub>、øD<sub>2</sub>是最大直径。

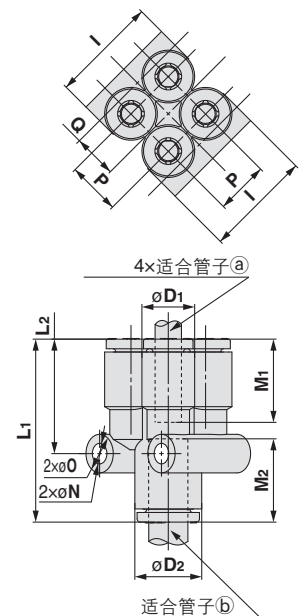


### 异径四管Y形接管：KQ2UD



适合管子外径 mm		型号	注) øD <sub>1</sub>	注) øD <sub>2</sub>	L <sub>1</sub>	L <sub>2</sub>	P	I	m <sub>1</sub>	m <sub>2</sub>	Q	øO	øN	有效截面积mm <sup>2</sup>		最小 孔径	质量 g
øa	øb													尼龙	聚氨酯		
ø4	ø6	KQ2UD04-06A	8.2	10.4	29.2	18.2	8.2	16.6	13.3	13.3	6.8	6	3.2	4.2	4.2	3	5.4
ø6	ø8	KQ2UD06-08A	10.4	13.2	32	20.5	10.4	21	13.3	14.2	8.2	6	3.2	13.4	10.6	4.5	8.1

注)øD<sub>1</sub>、øD<sub>2</sub>是最大直径。





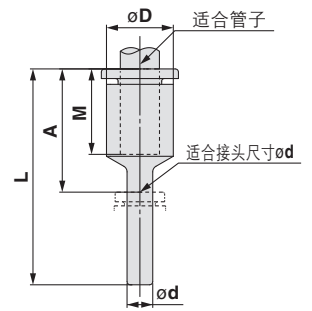
### 外形尺寸图

#### 插管减径接管: KQ2R

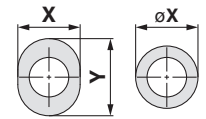


适合管子 外径 mm	适合 接头 尺寸 $\phi d$	型号	注) $\phi D$	释放套 尺寸		L	A	M	有效截面积 $\text{mm}^2$		最小 孔径	质量 g
				$\phi X$ (X)	Y				尼龙	聚氨酯		
$\phi 4$	$\phi 6$	KQ2R04-06A1	8.2	7.7	10	28.6	15.3	13.3	5.6	4	3	1.1
	$\phi 8$	KQ2R04-08A1	8.2	7.7	10	29.6	15.4	13.3	5.6	4	3	1.3
	$\phi 10$	KQ2R04-10A1	10.4	7.7	10	31.7	16.1	13.3	5.6	4	3	2.2
$\phi 6$	$\phi 4$	KQ2R06-04A1	10.4	9.7	12	33.6	20.3	13.3	4	4	2.5	1.4
	$\phi 8$	KQ2R06-08A1	10.4	9.7	12	31.6	17.4	13.3	13.1	10.4	4.5	1.7
	$\phi 10$	KQ2R06-10A1	10.4	9.7	12	33.9	18.3	13.3	13.1	10.4	4.5	2.1
	$\phi 12$	KQ2R06-12A1	12	9.7	12	35.7	18.7	13.3	13.1	10.4	4.5	3.2
$\phi 8$	$\phi 10$	KQ2R08-10A	13.2	13	-	35.1	19.5	14.2	26.1	18	6	2.9
	$\phi 12$	KQ2R08-12A	13.2	13	-	36.5	19.5	14.2	26.1	18	6	3.4
$\phi 10$	$\phi 12$	KQ2R10-12A	15.9	15.6	-	39.2	22.2	15.6	41.5	32.8	7.5	4.5
	$\phi 16$	KQ2R10-16A	15.9	15.6	-	44.7	24.1	15.6	41.5	32.8	7.5	6
$\phi 12$	$\phi 16$	KQ2R12-16A	18.5	18.2	-	45.7	25.1	17	58.3	46.1	9	7

注) $\phi D$ 是最大直径。



释放套尺寸

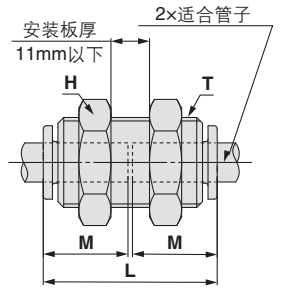


对象: $\phi 4$ 、 $\phi 6$

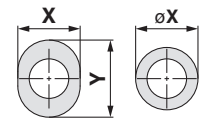
#### 面板安装直通接头: KQ2E-G (KQ互换)



适合管子 外径 mm	型号	T (M)	H (六角 对边)	释放套 尺寸		L	安装 孔	M	有效截面积 $\text{mm}^2$		最小 孔径	质量 g
				$\phi X$ (X)	Y				尼龙	聚氨酯		
$\phi 4$	KQ2E04-00G1	M12×1	14	7.7	10	27.3	13	13.3	5.6	4	3	22.9
$\phi 6$	KQ2E06-00G1	M14×1	17	9.7	12	27.3	15	13.3	13.1	10.4	4.5	28
$\phi 8$	KQ2E08-00G	M16×1	19	13	-	29.1	17	14.2	26.1	18	6	34
$\phi 10$	KQ2E10-00G	M20×1	24	15.6	-	31.9	21	15.6	41.5	29.5	7.5	64.4
$\phi 12$	KQ2E12-00G	M22×1	27	18.2	-	34.7	23	17	58.3	46.1	9	63.8
$\phi 16$	KQ2E16-00G	M28×1.5	32	23.6	-	41.9	29	20.6	113	67	13	120.1



释放套尺寸

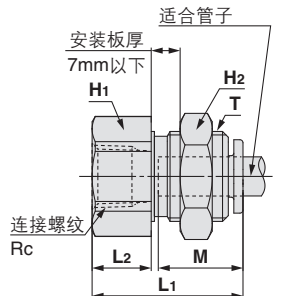


对象: $\phi 4$ 、 $\phi 6$

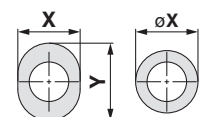
#### 面板安装内螺纹直通接头: KQ2E-G



适合管子 外径 mm	连接螺纹 Rc	型号	T (M)	H <sub>1</sub> (六角 对边)	H <sub>2</sub> (六角 对边)	L <sub>1</sub>	L <sub>2</sub>	释放套 尺寸		安装 孔	M	有效截面积 $\text{mm}^2$		最小 孔径	质量 g
								$\phi X$ (X)	Y			尼龙	聚氨酯		
$\phi 4$	1/8	KQ2E04-01G1	M12×1	14	14	24.4	10	7.7	10	13	13.3	5.6	4	3	21.2
	1/4	KQ2E04-02G1	M12×1	17	14	29	14.6	7.7	10	13	13.3	5.6	4	3	30.9
$\phi 6$	1/8	KQ2E06-01G1	M14×1	17	17	23.6	9.2	9.7	12	15	13.3	13.1	10.4	4.5	28.9
	1/4	KQ2E06-02G1	M14×1	17	17	28.4	14	9.7	12	15	13.3	13.1	10.4	4.5	32.4
	3/8	KQ2E06-03G1	M14×1	19	17	30.7	16.3	9.7	12	15	13.3	13.1	10.4	4.5	35.9
$\phi 8$	1/8	KQ2E08-01G	M16×1	17	19	24.1	6.7	13	-	17	14.2	26.1	18	6	30.5
	1/4	KQ2E08-02G	M16×1	17	19	28.4	11	13	-	17	14.2	26.1	18	6	33.1
	3/8	KQ2E08-03G	M16×1	19	19	31.7	14.3	13	-	17	14.2	26.1	18	6	37.4
$\phi 10$	1/4	KQ2E10-02G	M20×1	22	24	29.3	9.9	15.6	-	21	15.6	41.5	29.5	7.5	63.8
	3/8	KQ2E10-03G	M20×1	22	24	31.4	12	15.6	-	21	15.6	41.5	29.5	7.5	71.6
$\phi 12$	3/8	KQ2E12-03G	M22×1	24	27	32.3	11.9	18.2	-	23	17	58.3	46.1	9	69.3
	1/2	KQ2E12-04G	M22×1	24	27	37.7	17.3	18.2	-	23	17	58.3	46.1	9	72.7
$\phi 16$	3/8	KQ2E16-03G	M28×1.5	30	32	34.4	11.5	23.6	-	29	20.6	96	67	13	122.2
	1/2	KQ2E16-04G	M28×1.5	30	32	38.8	15.9	23.6	-	29	20.6	113	67	13	132.1



释放套尺寸



对象: $\phi 4$ 、 $\phi 6$

# KQ2-G 系列

适合管子：米制尺寸 连接螺纹：M、R、Rc

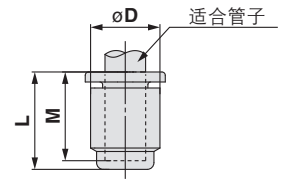
## 外形尺寸图

管帽：KQ2C

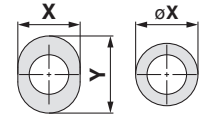


适合管子 外径 mm	型号	øD <sup>注)</sup>	释放套 尺寸		L	M	质量 g
			øX (X)	Y			
ø4	KQ2C04-00A1	8.2	7.7	10	14.5	13.3	0.8
ø6	KQ2C06-00A1	10.4	9.7	12	14.6	13.3	1.1
ø8	KQ2C08-00A	13.2	13	—	15.7	14.2	2
ø10	KQ2C10-00A	15.9	15.6	—	17.3	15.6	2.9
ø12	KQ2C12-00A	18.5	18.2	—	18.9	17	4.5
ø16	KQ2C16-00A	23.8	23.6	—	23	20.6	8.4

注)øD是最大直径。



释放套尺寸



对象: ø4、ø6

## 订制规格 / 洁净系列 / 备件

关于详细尺寸、规格及交货期，请与本公司确认。

### 1 订制规格

表示记号	规格 / 内容
X12	润滑剂：白色凡士林 释放套颜色：白色
KQ2□08-01GQ□	以前产品 (KG系列) 有效截面积可换件 型号：弯头接头、加长弯头 双管T型接头 辅助用T形接头 适合管子外径 / 接管口径：ø8 / R1/8 例) KQ2L08-01GQS

### 2 洁净系列

※关于对应型号，请另外咨询。

表示记号	规格 / 内容
10-	润滑剂：氟素系润滑脂 在洁净室内进行产品吹扫 双层捆包 树脂主体释放套颜色：白色

例) 10-KQ2H06-02GS1 (产品带螺钉)

10-KQ2H06-00A (产品无螺钉)

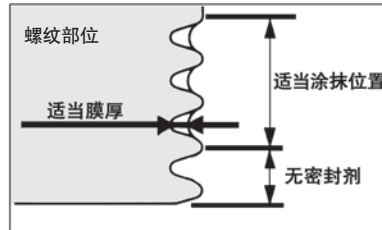
### 3 备件

名称	型号	适合螺纹	适用型号
垫圈	M-5G2	M5	—
管用螺母	KQ04-P01G	—	KQ2E04-00G1, KQ2E04-01G1, KQ2E04-02G1
	KQ06-P01G	—	KQ2E06-00G1, KQ2E06-01G1, KQ2E06-02G1, KQ2E06-03G1
	KQ08-P01G	—	KQ2E08-00G, KQ2E08-01G, KQ2E08-02G, KQ2E08-03G
	KQ10-P01G	—	KQ2E10-00G, KQ2E10-02G, KQ2E10-03G
	KQ12-P01G	—	KQ2E12-00G, KQ2E12-03G, KQ2E12-04G
	KQ16-P01G	—	KQ2E16-00G, KQ2E16-03G, KQ2E16-04G

# 气动配管用 / 管接头 & 管子 使用之前

## 带密封剂管接头

密封剂（氟树脂）以适当的厚度涂在螺纹部位  
无需再缠密封带，节省配管工时。



## 密封件密封对应的内螺纹条件

1. 座面表面粗糙度：Rz25以下
2. 倒角口径 $\phi D1$ 、密封座面直径 $\phi D2$ （参考下表）
3. 内螺纹倾角： $1^\circ$ 以下
4. 内螺纹上有沉孔的情况其直径尺寸 $\phi D3$ 
  - 六角对边的型号：主体六角对边尺寸的1.1倍以上
  - 六角以外的型号（带内六角孔直通接头等）：主体外径尺寸 +0.2mm以上
5. 内螺纹上有油或密封剂会导致产品损坏，配管前请将其去除。

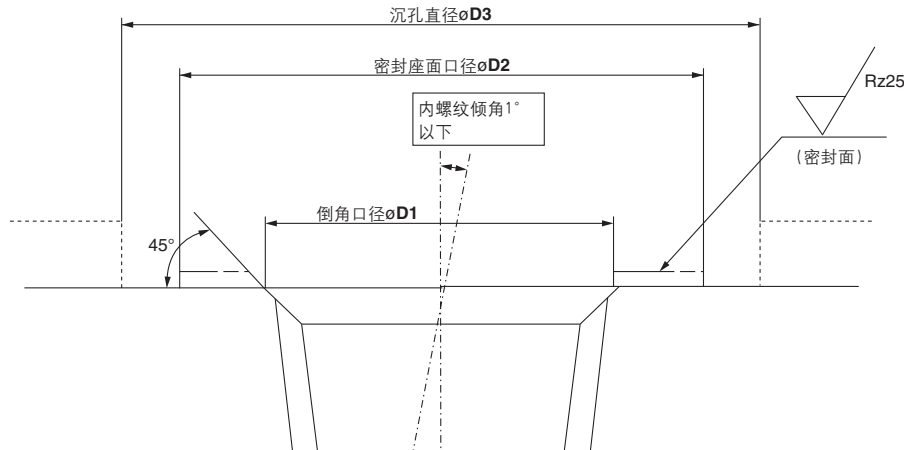


表1

连接螺纹尺寸	倒角口径 $\phi D1$ mm	密封座面直径 $\phi D2$ mm
R1/8	10.2~10.4	12以上
R1/4	13.6~13.8	17以上
R3/8	17.1~17.3	21以上
R1/2	21.4~21.6	27以上
NPT1/16	8.2~8.4	11.11以上
NPT1/8	10.5~10.7	12.7以上
NPT1/4	14.1~14.3	17.46以上
NPT3/8	17.4~17.6	22以上
NPT1/2	21.7~21.9	28.7以上
G1/8	10.2~10.6	12以上
G1/4	13.6~14.0	17以上
G3/8	17.1~17.5	21以上
G1/2	21.4~21.8	27以上

### ⚠ 注意事项

- 若无法满足上述内螺纹条件或配管间距比产品外径尺寸小的话，请选用原来的密封剂型  
 ※密封件的橡胶零件不可更换  
 ※密封件的橡胶部会因吹扫而引起脱落而无法再安装，因此请不要进行吹扫。



# 管接头和管子的共同注意事项①

使用前必读。

## 设计注意事项/选型

### 警告

#### ①请确认产品规格。

本使用说明书所述的产品,只适用于气动(含真空)系统。  
请勿使用规格范围外的压力及温度,会造成损坏或动作不良(参照规格)。

使用压缩空气(含真空)以外的流体时请与本公司确认。  
对于因超出规格范围使用所造成的损失,任何情况下本公司均不提供保证。

#### ②禁止分解、改造

请不要对本体进行分解、改造(包括追加加工)。  
可能会使人体受伤或造成事故。

#### ③请确认PTFE是否可以

外螺纹部的密封剂上含有PTFE(聚四氟乙烯树脂)粉末。请确认在使用上有无问题。

### 注意

#### ①使用回转式快换接头(KS、KX系列)以外的接头、连接管子时,不得摆动或回转。

否则会造成接头破损。

#### ②管子弯曲时,应大于最小弯曲半径,且尽可能留有余量。

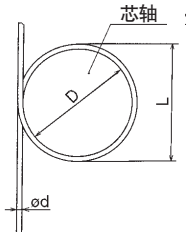
若小于弯曲半径,管接头会破损,管子易折坏。管子的最小弯曲半径,除了TS尼龙软管、TU聚氨酯管、TUH硬聚氨酯管、TUS软聚氨酯管、TRBU FR2双层聚氨酯管、TH FEP管子、TL PFA管子、TD改性PTFE管子以外,都是按JIS B 8381-1995下述方法规定的。最小弯曲半径时的管子的变形率是让管子紧绕在与管子最小弯曲半径相同的芯轴上,由管子外径、芯轴直径以及测定量按下式计算。

$$\eta = \left(1 - \frac{L-D}{2d}\right) \times 100$$

最小弯曲半径时的管子的变形率

在此  $\eta$ : 变形率 (%)  
 $d$ : 管子的外径 (mm)  
 $L$ : 测定量 (mm)  
 $D$ : 芯轴直径 (mm)  
(最小弯曲半径的两倍)

试验温度:  $20 \pm 5^\circ\text{C}$   
相对湿度:  $65 \pm 5\%$



#### ③不得使用样本上记载的使用流体以外的流体。

可使用的流体是空气、水。在使用除此以外的流体的场合,请向本公司确认。

#### ④使用水的场合,由于冲击力有可能造成破坏,使用前请充分考虑。

## 安装/配管

### 警告

#### ①使用说明书

请在仔细阅读并理解说明书内容之后,安装使用本产品。  
另外,请妥善保管以便能随时使用。

#### ②确保维护检查用空间

请确保维修保养所需的必要空间。

#### ③严格遵守螺纹紧固方法

安装时,请参考连接螺纹的紧固方法。

#### ④使用时,由于软管老化、接头破损,管子有可能从接头处脱落或爆裂。

应安装防止管子爆裂的保护罩,或固定管子。

### 注意

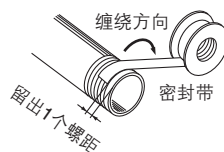
#### ①配管前的处理

配管前应进行充分的吹扫(吹洗)或者清洗,以除去管内的切削粉末、切削油、灰尘等。

#### ②密封带的缠绕方法

拧入配管或管接头等时,请避免使配管螺纹的切削末或密封材进入配管内部。

另外,使用密封带时,应在螺纹部留下1个螺距不缠。



#### ③安装前请确认型号、尺寸正确。并且确认产品有无伤痕、磕痕、龟裂等。

#### ④连接配管时请考虑到配管长度会受到压力的影响而发生变化,请留出余量。

否则会导致接头的破损和管子的脱落,参见推荐配管条件

#### ⑤进行配管时,管接头和管子不得扭曲、拉伸、承受力矩负载、震动、冲击等。

以免造成管接头的破损或软管磨损、断裂、脱离等情况。

#### ⑥除螺旋管外,请采取静止配管。在电缆导管内配管让管子移动时,由于管子的滑动磨损、拉伸力,管子有可能发生破裂或从管接头上脱落等现象,要充分注意这种情况后再使用。

#### ⑦管接头的安装应利用主体的六角面,用合适的扳手拧入。

扳手施力的位置,应靠近螺纹根部。六角面与扳手大小不合适或靠近软管侧拧入,会使六角面压碎、变形或破损。安装后确认接头没有变形等。



# 管接头和管子的共同注意事项②

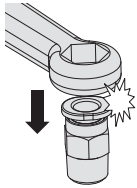
使用前必读。

## 安装 / 配管

### ⚠ 注意

#### ⑧关于椭圆形释放套的干扰

当使用套管扳手或套筒扳手时，请注意下記型号无法使用。



#### KQ2系列

型号	适合管子	连接螺纹	型号
外螺纹直通接头	ø3.2	M3 × 0.5	KQ2H23-M3G1
	ø3.2	M5 × 0.8	KQ2H23-M5□1
	ø4	M3 × 0.5	KQ2H04-M3G1
	ø4	M5 × 0.8	KQ2H04-M5□1
	ø4	M6 × 1.0	KQ2H04-M6□1
	ø6	M5 × 0.8	KQ2H06-M5□1
	ø6	M6 × 1.0	KQ2H06-M6□1
	ø6	R1/8	KQ2H06-01□S1
	ø1/8	10-32UNF	KQ2H01-32□1
	ø5/32	10-32UNF	KQ2H03-32□1
	ø3/16	10-32UNF	KQ2H05-32□1
	ø5/32	NPT1/16	KQ2H03-33□S1
	ø1/8	M5 × 0.8	KQ2H01-M5□1
	ø3/16	M5 × 0.8	KQ2H05-M5□1
	ø3/16	R1/8	KQ2H05-01□S1
	内螺纹直通接头	ø4	M3 × 0.5
ø4		M5 × 0.8	KQ2F04-M5□1
ø6		M5 × 0.8	KQ2F06-M5□1
ø1/8		10-32UNF	KQ2F01-32□1
ø5/32		10-32UNF	KQ2F03-32□1
ø1/8		M3 × 0.5	KQ2F23-M3□1
ø1/8	M5 × 0.8	KQ2F23-M5□1	

□记号 / A: 黄铜; N: 黄铜 + 无电解镀锌

#### KQ2-G 不锈钢系列

型号	适合管子	连接螺纹	型号
外螺纹直通接头	ø4	M5 × 0.8	KQ2H04-M5G1
	ø6	M5 × 0.8	KQ2H06-M5G1
	ø6	R1/8	KQ2H06-01GS1

## 空气源

### ⚠ 警告

#### ①关于流体的种类

使用流体应为压缩空气，如使用其他流体请与本公司确认。  
关于适用于通用流体的产品，请与本公司确认可使用的流体

#### ②冷凝水多的场合

含有大量冷凝水的压缩空气会造成气动元件动作不良。请在过滤器前设置空气干燥器、冷凝水收集器。

#### ③冷凝水排放管理

若忘记排放过滤器的冷凝水，冷凝水会从二次侧流出，引发气动元件动作不良。冷凝水排出管理困难时，推荐使用带自动排水的过滤器。  
关于以上压缩空气质量的详细介绍，请参阅本公司《压缩空气洁净系统》。

#### ④关于空气种类

压缩空气中不得含有化学药品、有机溶剂的合成油、盐分、耐腐蚀性气体等，以免造成电磁阀的破坏及动作不良。

## 气源

### ⚠ 注意

#### ①请安装空气过滤器。

请在阀附近的上游侧安装空气过滤器。请选择过滤精度为5μm以下的空气过滤器。

#### ②应设置后冷却器、空气干燥器及冷凝水收集器。

含有大量冷凝水的压缩空气会造成气动元件动作不良。通过设置后冷却器、空气干燥器、冷凝水收集器等装置，来进行应对。

#### ③使用流体温度及环境温度应维持在规格范围内。

如果温度在5℃以下，就可能引起回路中的水分冻结，造成密封件损伤或动作不良，因此应采取防冻措施。

关于以上压缩空气质量的详细介绍，请参阅本公司《压缩空气净化系统》。

## 使用环境

### ⚠ 警告

#### ①请不要在有腐蚀性气体、化学药品、海水、水、水蒸气的环境或有这些物质附着的场所中使用。

关于管接头和管子的材质，请参照各结构图。

#### ②在受到阳光直射的场所使用时，请注意避光。

#### ③请不要在发生振动和冲击的场所中使用。

#### ④请不要在周围有热源或受辐射热的场所使用。

#### ⑤一般的管接头，不要用于对静电敏感的场所。

否则，会造成系统动作不良及故障。这种场合，推荐使用防静电管接头KA系列)和防静电管子(TA系列)。

#### ⑥通常的管接头以及管子，不要用于产生火花的场所。

火花有造成火灾的危险。这种情况请使用难燃性接头(KR、KRM系列)和难燃性管子(TRS、TRB系列)。

#### ⑦不要在切削油、润滑油以及冷却液等液体直接接触的环境中使用时。

请确认环境中是否有切削油、润滑油或冷却液。

#### ⑧洁净室中使用尼龙管、软尼龙管的场合请注意。

管子表面有可能会析出可塑剂等，洁净度会降低。

#### ⑨请不要在异物附着产品或混入产品内部的环境下使用。

否则，会导致漏气和管子脱落





# 管接头和管子的共同注意事项②

使用前必读。

## 维护检查

### 警告

#### ① 请按照使用说明书的步骤进行维护检查。

若操作不当，会造成设备和装置损坏或动作不良。

#### ② 维护作业

压缩空气若被误操作会很危险，所以在遵守产品规格的同时，请由对气动元件有足够知识和经验的人更换滤芯及进行其他维护保养工作。

#### ③ 排放冷凝水

空气过滤器等的冷凝水请定期排放。

#### ④ 设备元件的拆卸及压缩空气的供、排气

拆除设备元件时，应首先确认是否对被驱动物体采取了防止落下与失控等措施，然后切断气源和设备的电源，并将系统内部的压缩空气排掉后再拆卸设备。

另外，重新启动时，应在确认已采取了防止伸出的措施后再进行，并注意安全。

### 注意

#### ① 定期检查时，请务必佩戴防护镜。

#### ② 定期检查时，请确认下述事项，必要时请进行更换

- 1) 伤、划痕、磨损、腐蚀
- 2) 漏气检查
- 3) 管子扭曲、挤压、扭转
- 4) 管子硬化、老化、软化

#### ③ 换掉的管子或接头请勿修理后再使用

## 快换接头单独注意事项

### 安装 / 配管

### 注意

#### ① 快换接头与管子的拆装方法

##### 1) 管子的安装

① 请将表面无伤的管子沿垂直断面切断。管切断时请使用管钳TK-1、2、3、5、6。请勿使用钢丝钳、剪钳、剪刀等，否则会造成切口斜平、无法连接，或连接后的软管发生脱离、泄漏等情况。

② 聚氨酯的管子受内压影响外径会膨胀，可能会发生难以再插入快换接头的情况。请确认管子外径，对于 $\phi 2$ ，若外径精度大于 $+0.07\text{mm}$ ，对于其他尺寸，若外径精度大于 $+0.15\text{mm}$ ，请勿切断软管，重新安装到快换接头上进行使用。重新安装时，请确认软管是否可以顺滑地通过释放套。

## 快换接头单独注意事项

### 安装 / 配管

### 注意

③ 手握住管子照直(0~5°)缓慢推入，并确保插到底

④ 插到底后，请轻拉管子，并确认拔不出来。若未插到底，会导致空气泄漏或软管脱落。

请参考下表确认管是否能拔出。

管子尺寸	管的拉伸力 N
$\phi 2, 3/2, 1/8"$	5
$\phi 4, 5/32, 3/16"$	8
$\phi 6, 1/4"$	12
$\phi 8, 5/16"$	20
$\phi 10, 3/8"$	30
$\phi 12, 1/2"$	35
$\phi 16$	50

#### 2) 管子的拆卸

① 请充分压入释放套。要平均的推释放套凸缘，推释放套之前请不要推管子

② 请在压入释放套使之无法复位的同时，拔出软管。若没有充分压入释放套，会增大咬合力，导致更加难以拔出。

③ 重新利用拔下的软管时，请切断有卡痕的部分再使用。如果使用有卡痕的软管，会导致空气泄漏及软管难以拔出。

#### ② 带金属杆产品的连接

快换接头KQ2系列不可连接带金属杆的产品(KC系列、以前的KQ系列、KN系列、KM系列等)。连接之后金属杆的部分与快换接头夹头无法夹持，加压时带金属杆的产品会飞出，有造成伤害及事故的危险。使用其他的可连接金属杆产品的接头时，在其后不要连接管子、树脂堵头及减径接管，否则会发生脱落。

关于可连接金属杆产品的快换接头，请向本公司咨询。

#### ③ 安装管子、树脂堵头、减径接管等时，请勿按压释放套。

并且，在安装前请不要空押释放套，以免管子脱落。

尤其插管弯管或插管减径连接管等产品，在配管时由于其安装方法容易造成空压释放套，请务必注意。



# 管接头和管子的共同注意事项④

使用前必读。

## 连接螺纹的拧紧方法

### ①连接螺纹M3の場合

手拧后，主体六角面再用合适的扳手增拧1/4圈。  
紧固力矩的参考值：0.4~0.5N·m。

### ②连接螺纹M5、10-32UNFの場合

用手拧紧后，再在本体的六角面用适合的扳手夹住增拧约1/6~1/4圈。  
紧固力矩的参考值：1~1.5N·m。

### ③M6の場合

用手拧紧后，再在本体的六角面用适合的扳手夹住增拧约1/6~1/4圈。  
注) 螺纹拧入过度，会因螺纹部损伤或密封垫变形造成漏气。  
螺纹拧入不足，会导致螺纹部松动以及漏气。

### ④带密封剂管接头R、NPTの場合

1) 用手拧紧后，在主体六角面使用合适的扳手增拧2~3圈。紧固力矩的标准请参照下表。

连接螺纹尺寸 (R、NPT)	紧固力矩 N·m
1/16、1/8	3~5
1/4	8~12
3/8	15~20
1/2	20~25

- 若拧入过度，会溢出大量密封剂。请除去溢出的密封剂。
- 若拧入不足，会造成密封不良或螺纹松动。
- 关于重复使用
  - 通常可以重复使用2~3次。
  - 卸下的接头上，附着的密封剂要用气吹掉再使用。若脱落的密封剂混入周边设备中，会造成空气泄露、动作不良。
  - 密封效果已没有时，请在密封剂外面缠绕密封带后再使用。请不要使用带状密封剂以外的其他物品。
  - 需如因必须定位等原因，螺纹拧入后回拧会导致漏气。

### ⑤密封件接头R、NPT、G螺纹の場合

1) 拧入螺纹时，请按下表适当的力矩拧紧。

连接螺纹尺寸 (R、NPT、G)	适合紧固力矩 N·m
1/16、1/8	3~5
1/4	8~12
3/8	15~20
1/2	20~25

- 如果螺纹拧入不足，会造成密封不良及螺纹松动。
- 关于重复使用
  - 通常可以重复使用6~10次。
  - 密封圈无法交换。

### ⑥Uni螺纹管接头的場合

1) 螺纹部手拧入后，阀体的六角面用合适的扳手、按下表的拧入角度进行增拧。作为参考值下表为紧固力矩。

#### 连接内螺纹：Rc、NPT、NPTF

Uni螺纹尺寸	手拧入后的增拧角度 deg	紧固力矩 N·m
1/8	30~60	3~5
1/4	30~60	8~12
3/8	15~45	14~16
1/2	15~30	20~22

#### 连接内螺纹：G

Uni螺纹尺寸	手拧入后的增拧角度 deg	紧固力矩 N·m
1/8	30~45	3~4
1/4	15~30	4~5
3/8	15~30	8~9
1/2	15~30	14~15

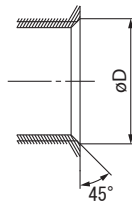
2) 垫圈可重复使用6~10次。垫圈破损部交换很容易。垫圈破损时，将带有垫圈的螺纹按旋松方向回转取下。难取下时，可用钳子等切断。但要注意不要损伤接头的45°垫圈座面。

## 内螺纹倒角口径

### ⚠注意

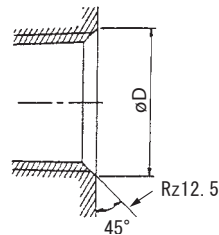
#### ①连接螺纹M3、M5、10-32UNF的内螺纹倒角口径

根据ISO16030(气压传动—连接—通口和螺栓等)，推荐下表中的倒角口径。  
加工倒角可以提高螺纹的加工性，有效的防止毛刺。



连接螺纹尺寸	倒角口径øD (推荐值) mm
M3	3.1~3.4
M5	5.1~5.4
10-32UNF	5.0~5.3

#### ②带密封剂R、NPT/Uni螺纹的倒角口径



连接螺纹尺寸	倒角口径øD (推荐值)		
	G	Rc	NPT, NPTF
1/16	—	—	8.2~8.4
1/8	10.2~10.6	10.2~10.4	10.5~10.7
1/4	13.6~14.0	13.6~13.8	14.1~14.3
3/8	17.1~17.5	17.1~17.3	17.4~17.6
1/2	21.4~21.8	21.4~21.6	21.7~21.9

※Uni螺纹の場合、因为倒角部进行密封需要Rz12.5。



# 管接头和管子的共同注意事项⑤

使用前必读。

## 内螺纹倒角口径

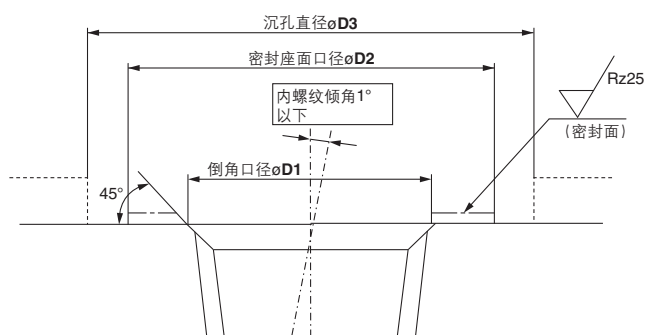
### 注意

#### ③密封件密封接头(R、NPT、G)的内螺纹倒角口径

- 1) 座面表面粗糙度：Rz25以下
- 2) 倒角口径 $\phi D1$ 、密封座面直径 $\phi D2$ 请参考下表
- 3) 内螺纹倾角： $1^\circ$ 以下
- 4) 内螺纹上有沉孔的情况其直径尺寸 $\phi D3$ 
  - 六角对边的型号：主体六角对边尺寸的1.1倍以上
  - 六角以外的型号（带内六角孔直通接头等）：主体外径尺寸+0.2mm以上

※型由于对于不同型号，即便六角对边主体尺寸相同也会有差异，故请参照样本尺寸表。
- 5) 螺纹上有油或密封剂会导致产品损坏，配管前请将其去除。

连接螺纹尺寸	倒角口径 $\phi D1$ mm	密封座面口径 $\phi D2$ mm
R1/8	10.2~10.4	12以上
R1/4	13.6~13.8	17以上
R3/8	17.1~17.3	21以上
R1/2	21.4~21.6	27以上
NPT1/16	8.2~8.4	11.11以上
NPT1/8	10.5~10.7	12.7以上
NPT1/4	14.1~14.3	17.46以上
NPT3/8	17.4~17.6	22以上
NPT1/2	21.7~21.9	28.7以上
G1/8	10.2~10.6	12以上
G1/4	13.6~14.0	17以上
G3/8	17.1~17.5	21以上
G1/2	21.4~21.8	27以上



## 推荐配管条件

#### ①在快换接头上配管时，请按照图1的推荐配管条件，选择软管长度有余量的配管。

用扎带等捆绑配管时，请注意不要使接头承受外力。(参照图2)

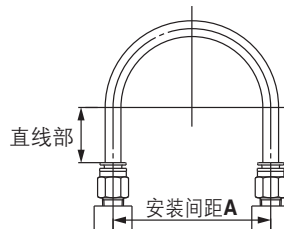


图1 推荐配管图

单位：mm

管子尺寸	安装间距A			直线部长度
	尼龙管	软尼龙管	聚氨酯管	
$\phi 2$	—	—	13以上	10以上
$\phi 3.2, 1/8"$	44以上	35以上	25以上	16以上
$\phi 4, 5/32"$	56以上	44以上	26以上	20以上
$\phi 3/16"$	67以上	52以上	38以上	24以上
$\phi 6$	84以上	66以上	39以上	30以上
$\phi 1/4"$	89以上	70以上	57以上	32以上
$\phi 8, 5/16"$	112以上	88以上	52以上	40以上
$\phi 10$	140以上	110以上	69以上	50以上
$\phi 3/8"$	134以上	105以上	69以上	48以上
$\phi 12$	168以上	132以上	88以上	60以上
$\phi 1/2"$	178以上	140以上	93以上	64以上
$\phi 16$	224以上	176以上	114以上	80以上

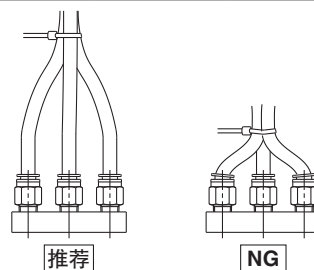


图2 用扎带捆扎配管的场合

## 管子单独注意事项

### 设计上的注意事项/选型

### 注意

#### ①使用的配管不是本公司产品时，请确认配管材质、外径精度是否满足以下规格。

- 1) 尼龙管  $\pm 0.1$ mm以内
- 2) 软尼龙管  $\pm 0.1$ mm以内
- 3) 聚氨酯  $+0.15$ mm以内、 $-0.2$ mm以内

若未满足软管外径精度，且管子内径尺寸与本公司尺寸不同时，请勿使用。若有不明之处，请与我公司联系。否则会导致软管无法连接、泄漏、软管脱落、接头破损等情况。

下述产品，使用本公司以外厂家的管子时，产品的性能将不能保证  
KQG2、KQB2、KFG2、KF、 $\phi 2$ M

#### ②使用本公司以外厂家的管接头时，必须确认在使用条件下是否会发生问题。



# KQ2C 系列 色盖订购时的注意

为了增强操作性，New KQ2系列扩大了释放套的外径。  
伴随着这项变更，变更前/变更后可以使用的色盖各不相同，所以请务必注意。  
若有不明之处，请与本公司联系。

## 对象尺寸和型号

	适合管子外径	型号
米制尺寸	ø8、ø10、ø12、ø16	全型号※
英制尺寸	ø1/4"、ø3/8"、ø1/2"	

※除了无释放套的型号

## 释放套变更前后的识别方法

接头/KQ2、色盖/KQ2C通过释放套上的 SMC 标记左侧有无凸起图案，来识别变更前或变更后。

米制尺寸和英制尺寸的辨别方法相同

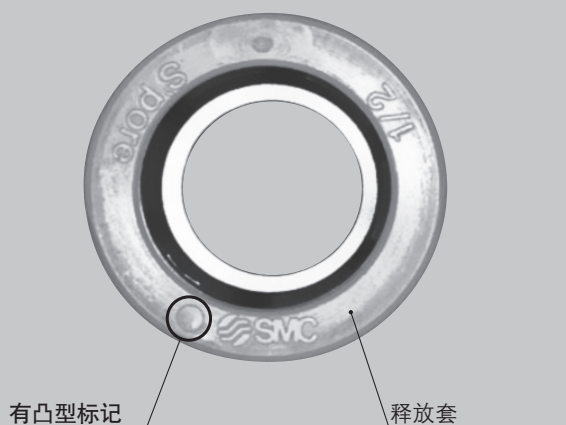
※伴随着释放套的变更，色盖/KQ2C的从型号KQ2C-□A变更为KQ2C-□B。

※接头/KQ2无型号变更。

变更前



变更后



### 适合色盖

#### 米制尺寸の場合

适合管子 外径 mm	型号	øD1	øD2	L	质量 g
ø8	KQ2C-08□A	12.8	9.2	2.6	0.1
ø10	KQ2C-10□A	15.2	11.2	2.7	0.1
ø12	KQ2C-12□A	17.6	13.2	2.7	0.1
ø16	KQ2C-16□A	22.4	17.2	3.2	0.2

□记号: B (黑色)、R (红色)、YR (桔黄色)、BR (棕色)、Y (黄色)、G (绿色)、CB (浅蓝色)、GR (灰色)、W (白色)、BU (蓝色)

#### 英制尺寸の場合

适合管子 外径 英寸	型号	øD1	øD2	L	质量 g
ø1/4	KQ2C-07□A	10.7	7.5	2.6	0.1
ø3/8	KQ2C-11□A	14.8	10.7	2.7	0.1
ø1/2	KQ2C-13□A	18.5	13.9	2.7	0.1

□记号: B (黑色)、R (红色)、YR (桔黄色)、BR (棕色)、Y (黄色)、G (绿色)、CB (浅蓝色)、GR (灰色)、W (白色)、BU (蓝色)

### 适合色盖

#### 米制尺寸の場合

适合管子 外径 mm	型号	øD1	øD2	L	质量 g
ø8	KQ2C-08□B	13.6	9.2	2.6	0.1
ø10	KQ2C-10□B	16.2	11.2	2.7	0.1
ø12	KQ2C-12□B	18.8	13.2	2.7	0.2
ø16	KQ2C-16□B	24.2	17.2	3.2	0.3

□记号: B (黑色)、R (红色)、YR (桔黄色)、BR (棕色)、Y (黄色)、G (绿色)、CB (浅蓝色)、GR (灰色)、W (白色)、BU (蓝色)

#### 英制尺寸の場合

适合管子 外径 英寸	型号	øD1	øD2	L	质量 g
ø1/4	KQ2C-07□B	11.5	7.5	2.6	0.1
ø3/8	KQ2C-11□B	15.7	10.7	2.7	0.1
ø1/2	KQ2C-13□B	19.6	13.9	2.7	0.2

□记号: B (黑色)、R (红色)、YR (桔黄色)、BR (棕色)、Y (黄色)、G (绿色)、CB (浅蓝色)、GR (灰色)、W (白色)、BU (蓝色)

## ⚠️ 安全注意事项

这里所指的注意事项，记载了应如何安全正确地使用产品，以防止对自身和他人造成危害或损伤。为了明示这些事项的危害和损伤程度及迫切程度，区分成“注意”、“警告”、“危险”三类。这些有关安全方面的重要内容，以及国际标准(ISO/IEC)\*1)，必须遵守。

- ⚠️ 危险：** 在紧迫的危险状态，不回避就有可能造成人员死亡或重伤的事项。
- ⚠️ 警告：** 误操作时，有可能造成人员死亡或重伤的事项。
- ⚠️ 注意：** 误操作时，可能会使人受到伤害，或仅发生设备受到损害的事项。

※1) ISO 4414: Pneumatic fluid power - General rules and safety requirements for systems and their components  
ISO 4413: Hydraulic fluid power - General rules and safety requirements for systems and their components  
IEC 60204-1: Safety of machinery - Electrical equipment of machines - Part 1: General requirements  
ISO 10218-1: Robots and robotic devices - Safety requirements for industrial robots - Part 1: Robots

### ⚠️ 警告

- ① 请系统的设计者或决定规格的人员来判断本公司产品的适合性。**  
这里登载的产品，其使用条件多种多样。应由系统的设计者或决定规格的人员来决定是否适合该系统。必要时，还应做相应的分析试验决定。满足系统所期望的性能并保证安全是决定系统适合性人员的责任。通常，应依据最新的产品样本和资料，检查规格的全部内容，并考虑元件可能会出现的情况，来构成系统。
- ② 请有充分知识和经验的人员使用本公司产品。**  
这里登载的产品一旦使用失误会危及安全。进行机械装置的组装、操作、维护等，应由有充分知识和经验的人员进行。
- ③ 直到确认安全之前，绝对不可以使用机械装置或拆除元件。**
  - 在机械装置的点检和维护之前，必须确认被驱动物体已进行了防止落下处理和防止暴走处理等。
  - 在拆除元件时，应在确认上述安全措施后，切断能量源和该设备的电源等，确保系统安全的同时，参见使用元件的产品单独注意事项，并在理解后进行。
  - 再次启动机械装置的场合，要确保对意外动作、误动作发生的处理方法。
- ④ 本公司产品不能超出规格使用。开发、设计、制造时，未考虑用于以下条件和环境，因此不适应。**
  - 用于已明确记载规格以外的条件及环境，以及在室外或阳光直射的场合。
  - 用于原子能、铁道、航空、宇宙机械、船舶、车辆、军事、对生命及人身财产有影响的元件、燃烧装置、娱乐设备、紧急切断回路、冲压所用离合器和制动回路、安全机械等的场合，以及与样本、使用说明书等的标准规格用途不相符的场合。
  - 在互锁回路中使用的场合。但是，为应对故障而设计机械式的保护功能等的双重互锁方式时的使用除外。另外，请定期进行检查，确认设备是否正常工作。

### ⚠️ 注意

本公司产品作为自动控制元件用产品而开发、设计、制造，并面向以和平利用为目的的制造业。  
在制造业以外使用时，不适用。  
本公司制造、销售的产品不能用于各国计量法所规定的交易或证明等。根据新计量法，日本只能使用SI单位。

### 保证及免责事项/适合用途的条件

使用产品的时候，适用于以下的“保证及免责事项”、“适合用途的条件”。确认以下内容，在承诺的基础上使用本产品。

#### 保证及免责事项

- ① 本公司产品的保证期限是，从使用开始的1年以内，或者购买后的1.5年以内，以先到为准。**  
另外，关于产品的耐久次数、行走距离、更换零件等有关规定，请向最近的营业所咨询。
- ② 在保证期内，如明确由本公司责任造成的故障或损伤的场合，本公司提供代替品或必要的可换件。**  
另外，此处的保证是本公司产品单体的保证，由于本公司产品的故障引发的损害不在保证对象范围内。
- ③ 也可参见其他产品的单独保证以及免责事项，并在理解之后使用。**

#### 适合用途的条件

- ① 严禁将SMC产品用于制造大规模杀伤性武器(WMD)或其他武器的生产设备上。**
- ② SMC产品或技术从一个国家出口到另一个国家，须遵守交易所涉及国家的相关安全法律和法规。**  
在将SMC产品运往其他国家之前，请确保了解并遵守当地所有出口相关的规定。

## ⚠️ 安全注意事项

请仔细阅读《SMC产品使用注意事项》(M-C03-3)及《使用说明书》，在进行确认的基础上，正确使用本产品。

## SMC自动化有限公司

地址：北京经济技术开发区兴盛街甲2号  
电话：010-6788 5566  
网址：www.smc.com.cn

官方微信



最新资讯查询



### SMC自动化有限公司·北京分公司

地址：北京经济技术开发区兴盛街甲2号  
电话：010-6788 5566

### SMC自动化有限公司·上海分公司

地址：上海市闵行区吴泾镇紫竹科学园紫月路363号  
电话：021-3429 0880

### SMC自动化有限公司·广州分公司

地址：广州高新技术产业开发区科学城东明三路2号  
电话：020-2839 7668