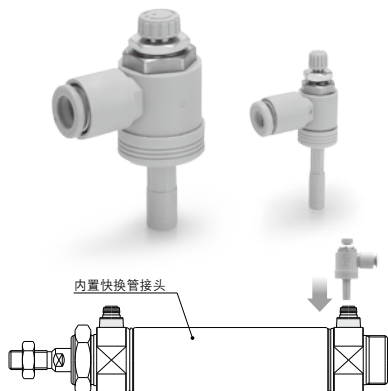


带快换管接头速度控制阀插入式

AS□□□□P 系列

- 可直接安装在快换管接头上!
- 无需工具, 削减安装工时



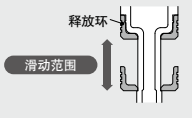
警告

- ①请勿在经常旋转的场合使用主体A。
- 有可能造成主体A或接头部破损。

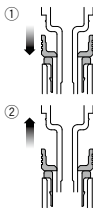


注意 从快换管接头上脱离的方法

上下滑动释放环。由于有防拔机构, 释放环不会从主体A上脱落。



- ①使释放环向下滑动, 完全压入释放套中。
- ②保持此状态, 向上拔速度控制阀的主体。
- ③手松开释放环, 从管接头上拆卸速度控制阀。



型号

型号		杆径及适合管子外径			
排气节流型	进气节流型	φ4	φ6	φ8	φ10
AS1000P-04-04	AS1010P-04-04	●	-	-	-
AS2000P-04-04	AS2010P-04-04	●	●	-	-
AS2000P-06-06	AS2010P-06-06	-	●	●	-
AS2500P-06-06	AS2510P-06-06	-	●	●	-
AS3000P-08-08	AS3010P-08-08	-	-	●	-
AS3000P-10-10	AS3010P-10-10	-	-	-	●

(排气节流型、进气节流型的外观识别)

由锁母型、排气节流型的外观识别。排气节流型为铬酸锌(锁母圆形的为无电解镀锌), 进气节流型为黑色铬酸锌。

规格

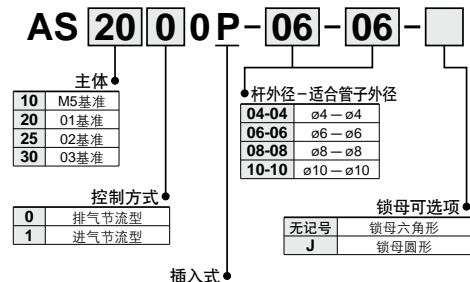
使用流体	空气
保证耐压力	1.5MPa
最高使用压力	1MPa
最低使用压力	0.1MPa
环境温度及使用流体温度	-5~60°C(但未冻结)
适合管子材质	尼龙、软尼龙、聚氨酯

流量及声速流导

型号	AS10□0P	AS20□0P	AS25□0P	AS30□0P	OP		
杆径·管子外径 米制尺寸	φ4	φ4	φ6	φ6	φ8	φ10	
控制流动 自由流动	流量 L/min(ANR)	100	130	230	290	660	920
声速流导 dm ³ /(s·bar)	0.28	0.36	0.64	0.8	1.8	2.6	
临界 压力比	控制流动	0.2	0.2	0.2	0.2		
自由流动	0.25	0.25	0.25	0.25	0.25		

注) 流量为压力0.5MPa、温度20°C的值。

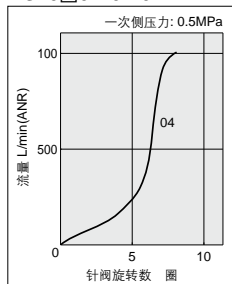
型号表示方法



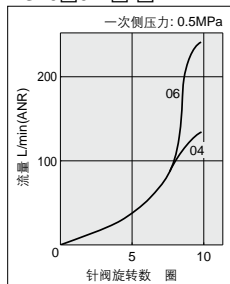
AS□□□□P 系列

针阀 / 流量特性

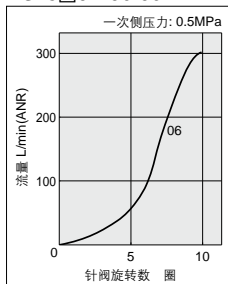
AS10□0P-04-04



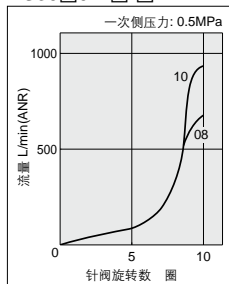
AS20□0P-□-□



AS25□0P-06-06



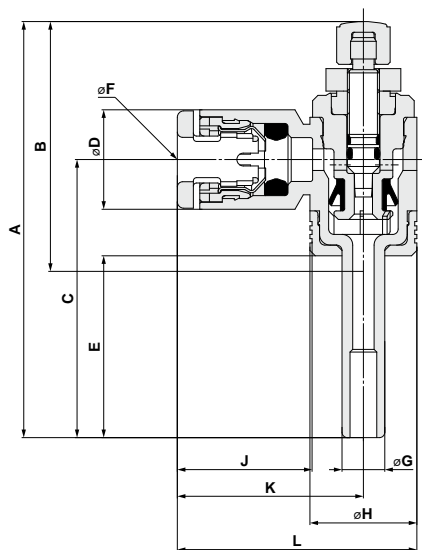
AS30□0P-□-□



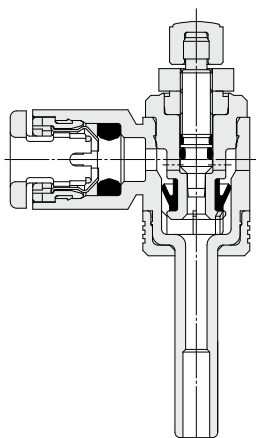
注) 图中流量特性上的数字为适合管子外径的型号记号。

外形尺寸图

排气节流型



进气节流型



型号	A		B		C	ϕD	E	ϕF	ϕG	ϕH	J	K	L
	MIN	MAX	MIN	MAX									
AS10□0P-04-04	38.9	41.7	23.9	26.7	26	9.3	17	4	4	10	12.7	17.4	22.4
AS20□0P-04-04	46.4	51.4	31.4	36.4	30	9.3	17.1	4	4	13.6	12.7	18.9	25.7
AS20□0P-06-06	47.3	52.3	31.3	36.3	30	11.6	18	6	6	13.6	13.5	19.9	26.7
AS25□0P-06-06	49.6	54.6	33.6	38.6	32	12.8	18	6	6	17	16.8	24.1	32.6
AS30□0P-08-08	55.5	60.5	37	42	36	15.2	19	8	8	22	18.5	27	38
AS30□0P-10-10	58.5	63.5	37.5	42.5	39	18.5	22	10	10	22	21	30.5	41.5